

ICS 91. 080. 10

P 26

SL

中华人民共和国水利行业标准

SL 36—2016
替代 SL 36—2006

水工金属结构焊接通用技术条件

**General technical specifications for welding of
steel structures in water project**

2016-07-20 发布

2016-10-20 实施

中华人民共和国水利部 发布

中华人民共和国水利部
关于批准发布水利行业标准的公告
(水工金属结构焊接通用技术条件)

2016 年第 22 号

中华人民共和国水利部批准《水工金属结构焊接通用技术条件》(SL 36—2016) 为水利行业标准，现予以公布。

序号	标准名称	标准编号	替代标准号	发布日期	实施日期
1	水工金属结构焊接通用技术条件	SL 36—2016	SL 36—2006	2016. 7. 20	2016. 10. 20

水利部
2016 年 7 月 21 日

目 次

前言	V
1 范围	1
2 规范性引用文件	1
3 术语和定义	2
4 总则	2
4.1 焊接从业人员	2
4.2 焊缝分类	3
4.3 材料	3
4.4 焊接设备	6
4.5 焊接工艺评定	6
4.6 焊接工艺规程 (WPS)	10
5 焊前准备	10
5.1 焊缝布置	10
5.2 坡口形式和尺寸确定	10
5.3 坡口制备	10
5.4 焊接材料的保管和使用	11
5.5 预热	11
5.6 焊件组对和定位	12
5.7 焊接衬垫	13
5.8 引弧板和引出板	13
6 焊接	13
6.1 基本要求	13
6.2 焊条电弧焊	14
6.3 埋弧焊	14
6.4 气体保护电弧焊	14
7 焊后处理	15
7.1 后热	15
7.2 焊件矫形	15
7.3 消除应力热处理	15
8 焊接质量检验	16
8.1 基本要求	16
8.2 焊缝外观质量检验	16
8.3 焊缝表面无损检测	17
8.4 焊缝内部无损检测	17
9 焊接缺陷返工	18
9.1 焊缝外观缺陷返工	18
9.2 焊缝内部缺陷返工	18
附录 A (规范性附录) 不锈钢复合钢板焊接工艺评定	19

SL 36—2016

A.1 基本要求	19
A.2 焊接工艺评定	19
附录 B (规范性附录) 对接焊缝试件焊接工艺评定力学性能试验	20
B.1 试件制备	20
B.2 力学性能试样的形状和尺寸	20
B.3 力学性能试验方法和合格标准	23
B.4 角焊缝试验要求	23
附录 C (资料性附录) 预焊接工艺规程 (pWPS)	25
附录 D (资料性附录) 焊接工艺评定报告 (WPQR) 格式	27
标准历次版本编写者信息	29

前 言

根据水利技术标准制修订计划安排，按照 GB/T 1.1—2009《标准化工作导则 第 1 部分：标准的结构和编写》的规定，对 SL 36—2006《水工金属结构焊接通用技术条件》进行修订。

本标准共 9 章和 4 个附录，主要技术内容有：

- 水工金属结构焊接作业人员资质要求；
- 水工金属结构焊接工艺评定；
- 水工金属结构焊接施工的技术条件和质量评定。

本次修订的主要技术内容有：

——“碳素钢”限定在碳素结构钢和优质碳素结构钢，将“低合金钢、高强度结构钢”修改为“低合金高强度结构钢”；

- 对“术语和定义”进行了删减、补充和完善；
- 重新定义了水工金属结构的一类、二类焊缝概念；
- 增加了焊接工艺评定条款；
- 增加了衍射时差法超声检测要求；
- 修改了不锈钢焊丝型号；
- 对道间温度提出了具体规定；
- 对焊缝外观质量检验和无损检测做出了明确规定。

本标准全文推荐。

本标准所替代标准的历次版本为：

- SL 36—92
- SL 36—2006

本标准批准部门：中华人民共和国水利部

本标准主持机构：水利部综合事业局

本标准解释单位：水利部综合事业局

本标准主编单位：水利部水工金属结构质量检验检测中心

本标准主要起草人：江文琳 靳红泽 王翠萍 盛旭军 李东风 吴连生 马明朗 孔垂雨

本标准审查会议技术负责人：朴东光 郭 军

本标准体例格式审查人：于爱华

本标准在执行过程中，请各单位注意总结经验，积累资料，随时将有关意见和建议反馈给水利部国际合作与科技司（通信地址：北京市西城区白广路二条 2 号；邮政编码：100053；电话：010-63204533；电子邮箱：bzh@mwr.gov.cn），以供今后修订时参考。

水工金属结构焊接通用技术条件

1 范围

本标准规定了碳素钢、低合金高强度结构钢、不锈钢、不锈钢复合钢板的焊条电弧焊、埋弧焊和气体保护电弧焊的技术要求。

本标准适用于水工金属结构的焊接，也适用于水利水电工程其他机械产品钢结构的焊接。

2 规范性引用文件

下列文件对于本标准的应用是必不可少的。凡是注日期的引用文件，仅注日期的版本适用于本标准。凡是不注日期的引用文件，其最新版本（包括所有的修改单）适用于本标准。

- GB/T 228.1 金属材料 拉伸试验 第1部分：室温试验方法
- GB/T 229 金属材料 夏比摆锤冲击试验方法
- GB/T 232 金属材料 弯曲试验方法
- GB/T 983 不锈钢焊条
- GB/T 985.1 气焊、焊条电弧焊、气体保护焊和高能束焊的推荐坡口
- GB/T 985.2 埋弧焊的推荐坡口
- GB/T 985.4 复合钢的推荐坡口
- GB/T 2650 焊接接头冲击试验方法
- GB/T 2651 焊接接头拉伸试验方法
- GB/T 2654 焊接接头硬度试验方法
- GB/T 2970 厚钢板超声波检验方法
- GB/T 3323 金属熔化焊焊接接头射线照相
- GB/T 3375 焊接术语
- GB/T 4842 氩
- GB/T 5117 非合金钢及细晶粒钢焊条
- GB/T 5293 埋弧焊用碳钢焊丝和焊剂
- GB/T 5616 无损检测 应用导则
- GB/T 6052 工业液体二氧化碳
- GB/T 8110 气体保护电弧焊用碳钢、低合金钢焊丝
- GB/T 9445 无损检测 人员资格鉴定与认证
- GB/T 10045 碳钢药芯焊丝
- GB/T 11345 焊缝无损检测 超声检测 技术、检测等级和评定
- GB/T 12470 埋弧焊用低合金钢焊丝和焊剂
- GB/T 14957 熔化焊用钢丝
- GB/T 17493 低合金钢药芯焊丝
- GB/T 17853 不锈钢药芯焊丝
- GB/T 17854 埋弧焊用不锈钢焊丝和焊剂
- GB/T 18591 焊接 预热温度、道间温度及预热维持温度的测量指南
- GB/T 26951 焊缝无损检测 磁粉检测
- GB/T 26952 焊缝无损检测 焊缝磁粉检测 验收等级
- GB/T 26953 焊缝无损检测 焊缝渗透检测 验收等级

- GB/T 26955 金属材料焊缝破坏性试验 焊缝宏观和微观检验
GB/T 29711 焊缝无损检测 超声检测 焊缝中的显示特征
GB/T 29712 焊缝无损检测 超声检测 验收等级
GB/T 29713 不锈钢焊丝和焊带
HG/T 3728 焊接用混合气体 氩-二氧化碳
NB/T 47013.10 承压设备无损检测 第10部分：衍射时差法超声检测
NB/T 47014 承压设备焊接工艺评定

3 术语和定义

GB/T 3375 界定的以及下列术语和定义适用于本标准。

3.1

水工金属结构 steel structures in water project

水利水电工程用闸门、拦污栅、引水压力钢管、启闭机、升船机、清污机以及与水利水电工程相关的塔（构）架等金属结构。

3.2

后热 postheat

焊接后立即对焊件的全部（或局部）进行加热和保温，使焊接接头缓冷的工艺措施。

3.3

组合焊缝 combination of butt weld and fillet weld

由对接焊缝和角焊缝组合形成的焊缝。

注：组合焊缝是水工金属结构 T 形接头中的一种焊缝形式。

3.4

焊缝计算厚度 theoretical throat

计算焊缝强度时使用的焊缝厚度。

注：对接焊缝焊透时焊缝计算厚度为焊件的厚度；角焊缝的计算厚度为在角焊缝横截面内画出的最大直角等腰三角形轮廓线中从直角的顶点到斜边的垂线长度，习惯上也称喉厚。

3.5

焊接缺欠 weld imperfections

焊接接头中因焊接产生的不连续性、不均匀性以及其它不健全等欠缺。

3.6

焊接缺陷 weld defects

超过规定限值的缺欠。

3.7

振动时效 vibration stress relief

夹持在构件上的激振器，在其产生周期性激振力的作用下，使构件达到共振状态，松弛工件的残余应力，保持工件尺寸稳定的方法。

3.8

焊接工艺规程 welding procedure specification

制造焊件所有有关的加工和实施要求的细则文件，包括焊接准备、材料选用、焊接方法、焊接参数、操作要求等，以保证由焊工和焊接操作工在操作时质量的再现性。

4 总则

4.1 焊接从业人员

焊接从业人员包括焊接技术人员、焊接检验员、无损检测人员、焊工和焊接操作工，其应符合下

列要求：

- a) 焊接技术人员应参加职业资格（焊接专业）培训，并取得相应的技术资质。其主要职责如下：
 - 1) 掌握工程概况，熟悉并正确运用水工金属结构产品制作、安装的相关技术标准。
 - 2) 对设计进行工艺性审查。
 - 3) 组织和参与焊接性试验、焊接工艺评定和制定焊接工艺规程（WPS）。
 - 4) 进行技术交底、技术指导和监督。
 - 5) 分析和处理焊接质量问题。
 - 6) 负责焊接技术记录、焊接工艺文件资料管理以及竣工资料的整理和移交。
 - 7) 掌握焊工技能状况，并参与焊工技术考试与考核工作。
- b) 焊接检验员应经过专门的职业资格培训，并取得相应的资格证书。其主要职责如下：
 - 1) 检查焊接设备是否符合要求。
 - 2) 检查母材和焊接材料是否具有产品质量证明书、是否符合设计文件要求。
 - 3) 检查焊工和焊接操作工合格证书是否在有效期内，且符合 4.1 d) 的规定。
 - 4) 检查坡口及焊件的组对质量。
 - 5) 检查焊工和焊接操作工执行工艺情况。
 - 6) 检查焊缝外观质量是否符合设计文件和相关标准的要求，并填写质量记录和编写质量报告。
 - 7) 填写焊缝无损检测委托单。
- c) 无损检测人员应经过专门的职业资格培训，并取得符合 GB/T 9445 规定的相应资格证书。其主要职责如下：
 - 1) 按照 GB/T 5616 确定无损检测方法，制定无损检测工艺。
 - 2) 对缺陷的位置、尺寸和性质作出准确判断，并填写记录。
 - 3) 2 级或 3 级无损检测人员进行质量评定和审核无损检测报告。
- d) 焊工和焊接操作工应经过专门的焊接基础知识和操作技能的培训。从事按 4.2.1 给出的一类、二类焊缝焊接的焊工和焊接操作工，应取得相应的焊工合格证书。其主要职责如下：
 - 1) 熟悉产品的焊接工艺，按焊接工艺规程（WPS）施焊。
 - 2) 遵守焊接工艺纪律，按合格证书所规定的准予工作范围施焊。
 - 3) 对所焊的焊缝进行自检，并做好操作者标识与记录。

4.2 焊缝分类

4.2.1 水工金属结构的焊缝按其所在部位的载荷性质、受力情况和重要性分为三类：

- a) 在工作载荷作用下，按等强度连接设计，焊缝允许承载力大于等于所连接母材的允许承载力，焊缝破坏后会危及人身安全或导致产品功能失效，规定为一类焊缝。
- b) 在工作载荷作用下，焊缝允许承载力低于所连接母材的允许承载力，焊缝破坏后可能影响产品局部正常工作，规定为二类焊缝。
- c) 一类、二类以外的焊缝为三类焊缝。

4.2.2 水工金属结构的焊缝分类应符合设计文件和产品相关标准规定；无相关规定的应按 4.2.1 进行分类。

4.3 材料

4.3.1 母材和焊接材料应满足下列基本要求：

- a) 应符合相应标准的规定，并具有产品质量证书。
- b) 规格、型号或牌号及其他技术要求满足设计文件的要求。

4.3.2 焊接材料除符合 4.3.1 的要求外，尚应符合下列要求：

- a) 焊条符合 GB/T 5117、GB/T 983 的规定。
- b) 焊丝符合 GB/T 5293、GB/T 8110、GB/T 10045、GB/T 12470、GB/T 14957、GB/T 17493、GB/T 17853、GB/T 17854、GB/T 29713 的规定。
- c) 焊剂符合 GB/T 5293、GB/T 12470、GB/T 17854 的规定。
- d) 气体保护电弧焊用二氧化碳气体符合 GB/T 6052 的规定，氩气符合 GB/T 4842 的规定，Ar + CO₂ 混合气体符合 HG/T 3728 的规定。

4.3.3 设计所选用非国家标准的母材和焊接材料，应说明该母材的焊接性，并提供满足设计要求的母材焊接性分析（如碳当量、裂纹敏感指数等）、焊接性试验报告、熔敷金属的化学成分和力学性能试验报告等资料。

4.3.4 材料入库时，应按其相应标准的规定进行验收。对材质有怀疑时，应进行复验，合格后方可使用。

4.3.5 焊接材料选用应符合下列规定：

- a) 根据母材的化学成分、力学性能、焊接性、接头形式，并结合结构的特点、使用条件和焊接方法综合考虑选用焊接材料，必要时通过焊接性试验确定。
- b) 同一种钢材焊接，若为碳素结构钢、低合金高强度结构钢，其焊缝金属的力学性能应与母材相当；若为不锈钢，其焊缝金属的化学成分与母材相当；常用钢材的焊接材料可按表 1 选用。
- c) 异种钢材焊接，若为不同强度的碳素结构钢和低合金高强度结构钢焊接或不同强度等级的低合金高强度结构钢焊接，宜选用与强度较低的母材相匹配的低氢型焊接材料；若为奥氏体不锈钢与碳素结构钢或低合金高强度结构钢的焊接，宜选用铬镍含量较奥氏体不锈钢母材更高的焊接材料，且应保证焊缝金属的抗裂性能和力学性能。
- d) 不锈钢复合钢板焊接，焊接材料的选用应符合下列规定：
 - 1) 基层焊缝金属应保证焊接接头的力学性能，其抗拉强度不应超过母材标准规定的抗拉强度上限值加 30MPa。
 - 2) 覆层焊缝金属应保证耐腐蚀性能，其主要合金元素含量不应低于母材标准规定的下限值。
 - 3) 覆层焊缝与基层焊缝之间应采用过渡焊缝，选用铬镍含量较高的焊接材料。
- e) 不锈钢复合钢板焊条电弧焊和埋弧焊的焊接材料可按表 2 和表 3 选用。

表 1 常用钢材焊接材料的选用

钢牌号	母材技术条件		焊 接 材 料			
	材料状态	屈服强度 R_{el} / MPa	焊条电弧焊	气体保护电弧焊		埋弧焊
			焊条型号	焊丝型号	保护气体	焊剂-焊丝型号
Q235	热轧	$\geq 185 \sim 235$	E4303 E4315 E4316	ER50-6 E501T-1	CO ₂ Ar (80%) + CO ₂ (20%)	F4A2-H08A
Q345	热轧	$\geq 265 \sim 345$	E5015 E5016	ER50-6 E501T-1	CO ₂ Ar (80%) + CO ₂ (20%)	F4A2-H08A F4A2-H08MnA F4A2-H10Mn2
Q390 45	热轧 正火	$\geq 310 \sim 390$	E5015 E5515-G	ER50-6 E501T-1 E551T1-Ni1M	CO ₂ Ar (80%) + CO ₂ (20%)	F4A2-H08MnA F5A2-H10Mn2
Q420	正火 正火+回火 控轧 调质	$\geq 340 \sim 420$	E5515-G	ER50-6 E551T1-Ni1M	CO ₂ Ar (80%) + CO ₂ (20%)	F5A0-H08A F5021-H10Mn2

表 1 常用钢材焊接材料的选用 (续)

钢牌号	母材技术条件		焊 接 材 料			
	材料状态	屈服强度 R_{el}/MPa	焊条电弧焊	气体保护电弧焊		埋弧焊
			焊条型号	焊丝型号	保护气体	焊剂-焊丝型号
Q460 14MnMoV	正火 正火+回火 控轧 调质	$\geq 380\sim 460$	E6015-D1	ER55-C1 ER55-C2 ER55-C3 E551T1-K2C E551T1-Ni2C	Ar+O ₂ (1%~5%) Ar (80%) +CO ₂ (20%)	F6021-H08MnA
Q500 07MnMoVR	正火 正火+回火 控轧 调质	$\geq 440\sim 500$ ≥ 490	E6015-G	ER60-G E621T1-K2C E620T5-K2M	Ar (98%) +O ₂ (2%) Ar (80%) +CO ₂ (20%)	F6021-H08MnMoA F7141-H08Mn2MoA
Q620	调质	$\geq 570\sim 620$	E7015-G	ER69-1 ER69-2 ER69-3 E69C-K3	Ar (98%) +O ₂ (2%) Ar (80%) +CO ₂ (20%)	F8021-H08MnMoA F8141-H08Mn2MoA
Q690	调质	$\geq 640\sim 690$	E8015-G	ER76-1 E76C-K3	Ar (98%) +O ₂ (2%)	F9021-H08MnMoA
06Cr19Ni10 06Cr18Ni11Ti 022Cr19Ni10	热轧	—	E308-16 E308-15 E308L-16 E308L-15 E347-16 E347-15	S318 S318L	Ar Ar (98%) +O ₂ (2%)	F308-S308 F308L-S308L
06Cr13	热轧	—	E410NiMo-16 E410NiMo-15	—	—	—

表 2 复合钢板焊条电弧焊时焊条的选用

复合钢板牌号	焊 条 型 号		
	基 层	过 渡 层	覆 层
Q235+12Cr13	E4303 E4315	E309-16 E309-15	E410-16 E410-15 E410NiMo
Q345+12Cr13	E5003 E5015	E309-16	E410-16 E410NiMo
Q235+06Cr19Ni10	E4303 E4315	E309-16 E309-15	E347-16 E347-15
Q345+06Cr19Ni10	E5015	E309-16	E347-16
Q235+06Cr17Ni12Mo2Ti	E4303 E4315	E309Mo-16	E318-16
Q345+06Cr17Ni12Mo2Ti	E5015	E309Mo-16	E318-16

表 3 复合钢板埋弧焊时焊丝和焊剂的选用

复合钢板牌号	基 层		过渡层		覆 层	
	焊丝型号	焊剂型号	焊丝型号	焊剂型号	焊丝型号	焊剂型号
Q235+12Cr13	H08 H08MnA	F4A2	S308LSi	F308	S410 S410 NiMo	F308
Q345+12Cr13	H08Mn2SiA	F4A2	S308LSi	F308	S410 S410NiMo	F308
Q235+06Cr19Ni10	H08 H08A	F4A2	S308LSi	F308	S308Si	F308
Q345+06Cr19Ni10	H08Mn2SiA	F4A2	S308LSi	F308	S308Si	F308
Q235+06Cr17Ni12Mo2Ti	H08A	F4A2	S316LSi	F308	S316LSi	F308
Q345+06Cr17Ni12Mo2Ti	H08Mn2SiA	F4A2	S316LSi	F308	S316LSi	F308

4.4 焊接设备

4.4.1 应具有参数稳定、调节灵活和安全可靠等性能，并满足焊接参数的要求。

4.4.2 应及时维护保养，并处于正常工作状态。

4.5 焊接工艺评定

4.5.1 焊接生产中使用的焊接工艺规程（WPS）应按 4.5 进行焊接工艺评定。施焊单位应根据产品图样和技术文件规定，结合本单位的焊接工艺条件，编制焊接工艺评定任务书，经审批后实施。

4.5.2 焊接工艺评定应符合下列要求：

- a) 拟定预焊接工艺规程（pWPS），热输入、预热、后热等施焊参数应根据母材的焊接性制定，且热输入要求尚应符合 B.1.2 的规定。
- b) 按 pWPS 施焊。
- c) 检测试件（外观检验和内部无损检测），制取和检测试样测定焊接接头是否具有产品所要求的使用性能。
- d) 形成焊接工艺评定报告（WPQR），对 pWPS 进行评定。

4.5.3 焊接工艺评定的环境应反映水工金属结构产品制造安装施工现场的条件，并在施工前由本单位焊工或焊接操作工使用本单位设备进行试件的焊接。所用设备、仪表应处于正常工作状态，所用钢材、焊接材料应满足 4.3.1 和 4.3.2 的要求。

4.5.4 焊接工艺评定用钢材可按其化学成分、金相组织类型、力学性能和焊接性等进行分类、分组，符合表 4 的规定。

表 4 焊接工艺评定用钢材的类别与组别

类别	组别	标称屈服强度或组织类型 R_{el} / MPa	钢牌号	相应标准号
I	I-1	$R_{el} \leq 295$	20, Q235, Q275, Q245R	GB/T 699, GB/T 700, GB 713
II	II-1	$295 < R_{el} \leq 370$	Q345, Q345R, Q370R	GB/T 1591, GB713
	II-2	$370 < R_{el} \leq 420$	Q390, Q420	GB/T 1591

表 4 焊接工艺评定用钢材的类别与组别 (续)

类别	组别	标称屈服强度或组织类型 R_{el}/MPa	钢牌号	相应标准号
Ⅲ	Ⅲ-1	$420 < R_{el} \leq 490$	Q460, HQ60, 18MnMoNbR	GB/T 1591, GB/T 16270
	Ⅲ-2	$490 < R_{el} \leq 550$	Q500, Q550, 07MnMoVR	GB/T 1591, GB/T 19189
	Ⅲ-3	$550 < R_{el} \leq 620$	Q620, HQ70R	GB/T 1591, GB/T 16270
	Ⅲ-4	$620 < R_{el} \leq 690$	Q690, HQ80C, CF80	GB/T 1591, GB/T 16270
Ⅳ	Ⅳ-1	奥氏体型不锈钢	06Cr19Ni10, 06Cr17Ni12Mo2, 06Cr18Ni11Ti	GB/T 4237, GB/T 24511, GB/T 20878
Ⅴ	Ⅴ-1	奥氏体-铁素体型 双相不锈钢	022Cr22Ni5Mo3N	GB/T 4237
Ⅵ	Ⅵ-1	马氏体-奥氏体型 双相不锈钢	04Cr13Ni5Mo	

4.5.5 符合下列情况之一者, 可不再进行焊接工艺评定试验:

- 除短路过渡的细丝气体保护电弧焊外, 以前曾评定合格的焊接工艺, 需经焊接技术人员验证符合产品要求, 其焊接工艺规程 (WPS) 可采用原焊接工艺评定报告 (WPQR)。
- 表 4 中类别 II 的高组别钢材可替代低组别钢材。
- 表 4 中同组别中质量等级高的钢材可替代质量等级低的钢材, 相同质量等级的钢材可互相替代。
- 钢材类别为 II 与 I 组成的异种钢焊接接头, 当类别 II 的钢材经焊接工艺评定试验合格。

4.5.6 首次使用的国外钢材应进行焊接工艺评定。再次使用时, 应执行 4.5.5 a) 的规定。

4.5.7 改变下列因素之一者, 应重新进行焊接工艺评定试验:

- 改变焊接方法。
- 不同类别的钢材组成的异种钢焊接接头, 两者都已分别进行过焊接工艺评定试验。
- 钢材类别改变, 或厚度大于表 5~表 8 中规定的适用范围。
- 改变非合金及细晶粒钢焊条或气体保护焊焊丝型号中前两位数字, 改变不锈钢焊条或焊丝化学成分类型, 改变埋弧焊焊丝与焊剂组合。
- 预热温度比评定合格值降低 50°C 及以上时。
- 改变保护气体种类或混合气体比例, 取消保护气体或用混合气体代替单一保护气体时。
- 熔化极气体保护焊熔滴过渡模式由喷射过渡、粗滴过渡改变为短路过渡或由短路过渡改变为喷射过渡、粗滴过渡。

4.5.8 已进行过焊接工艺评定试验, 改变下列因素之一者, 应增加一个补充试件进行冲击试验:

- 用非低氢型药皮焊条代替低氢型药皮焊条。
- 用具有较低冲击吸收能量的药芯焊丝代替具有较高冲击吸收能量的药芯焊丝。
- 改变电流种类或极性。
- 从评定合格的焊接位置改为立向上焊。
- 最高道间温度比评定合格的道间温度高 50°C 及以上。
- 热输入超出评定合格值的 25%。
- 埋弧焊、熔化极气体保护焊由多层焊改为单道焊。
- 埋弧焊、熔化极气体保护焊由单丝焊改为多丝焊或由多丝焊改为单丝焊。
- 改变焊后消除应力热处理温度范围和保温时间。
- 表 4 中同组别的质量等级低的钢材改为质量等级高的钢材。

4.5.9 已进行过焊接工艺评定试验，改变下列因素之一时，应修改焊接工艺规程（WPS）：

- a) 坡口形式及尺寸。
- b) 取消单面焊时的钢垫板。
- c) 增加或取消非金属或非熔化的金属焊接衬垫。
- d) 焊条及焊丝直径。
- e) 除立向上焊外的所有焊接位置。
- f) 需做清根处理的根部焊道向上立焊或向下立焊。
- g) 保护气体流量。
- h) 摆动焊或不摆动焊。
- i) 焊前清理和道间清理方法。
- j) 清根方法。
- k) 焊条或焊丝摆动幅度、频率和两端停留时间。
- l) 导电嘴至工件的距离。
- m) 手工操作、半自动操作或自动操作。
- n) 有无锤击焊缝。

4.5.10 评定对接焊缝预焊接工艺规程时，采用对接焊缝试件；评定角焊缝预焊接工艺规程时，采用对接焊缝试件或角焊缝试件，对接焊缝试件可代替角焊缝试件；评定组合焊缝预焊接工艺规程时，采用对接焊缝试件。

4.5.11 焊接工艺评定试验采用的对接焊缝试件厚度与焊件厚度及焊缝金属厚度的评定应符合下列要求：

- a) 焊接工艺评定试验合格的试件厚度，适用于焊件厚度和焊缝金属厚度的有效范围，应符合表 5~表 8 的规定。
- b) 采用焊条电弧焊、埋弧焊、熔化极气体保护焊、钨极氩弧焊等焊接方法完成的试件，当母材有冲击试验要求时，焊接工艺评定合格后，若试件厚度 $\delta \geq 6\text{mm}$ 时，适用于焊件厚度的有效范围最小值为 $\delta/2$ 与 16mm 两者中的较小值；若 $\delta < 6\text{mm}$ 时，适用于焊件厚度的有效范围最小值为 $\delta/2$ 。

表 5 对接焊缝试件厚度与焊件母材厚度及焊缝金属厚度适用范围（拉伸和横向弯曲试验） 单位：mm

试件母材厚度 δ 及 试件焊缝金属厚度 t	适用于焊件母材厚度的有效范围		适用于焊件焊缝金属厚度的有效范围	
	最小值	最大值	最小值	最大值
$\delta (t) \leq 10$	1.5	2δ	不限	$2t$
$10 < \delta (t) < 20$	5	2δ	不限	$2t$
$20 \leq \delta (t) < 38$	5	2δ	不限	$2t (t < 20)$; $2\delta (t \geq 20)$
$38 \leq \delta (t) \leq 150$	5	200	不限	$2t (t < 20)$; $200 (t \geq 20)$
> 150	5	1.33δ	不限	$2t (t < 20)$; $1.33\delta (t \geq 20)$

表 6 对接焊缝试件厚度与焊件母材厚度及焊缝金属厚度适用范围（拉伸和纵向弯曲试验） 单位：mm

试件母材厚度 δ 及 试件焊缝金属厚度 t	适用于焊件母材厚度的有效范围		适用于焊件焊缝金属厚度的有效范围	
	最小值	最大值	最小值	最大值
$\delta(t) \leq 10$	1.5	2δ	不限	$2t$
> 10	5	2δ	不限	$2t$

表 7 焊件在所列施焊方法时试件母材厚度与焊件母材厚度适用范围

单位: mm

焊件的施焊方法	试件母材厚度 δ	适用于焊件母材厚度的有效范围	
		最小值	最大值
焊条电弧焊、熔化极气体保护焊用于打底焊, 当单独评定时	≥ 13	执行表 5、表 6 或 4.5.11 b) 中相关规定	按继续填充焊缝的其余焊接方法的焊接工艺评定结果确定
返工焊、焊补	≥ 38		不限

表 8 试件在所列焊接条件时试件厚度与焊件厚度适用范围

单位: mm

试件的焊接条件	适用于焊件的最大厚度	
	母材	焊缝金属
试件为单道焊或多道焊时, 若其中任一焊道的厚度大于 13	1.1 δ	执行表 5、表 6 中相关规定
短路过渡的熔化极气体保护焊, 当试件厚度小于 13	1.1 δ	
短路过渡的熔化极气体保护焊, 当试件焊缝金属厚度小于 13	执行表 5、表 6 或 4.5.11 b) 中相关规定	
		1.1 <i>t</i>

4.5.12 对接焊缝试件或角焊缝试件评定合格的焊接工艺用于角焊缝焊件时, 焊件厚度的有效范围不限。

4.5.13 当同一条焊缝使用两种或两种以上焊接方法时, 可按每种焊接方法分别进行焊接工艺评定试验; 亦可使用两种或两种以上焊接方法焊接试件进行组合焊接工艺评定试验。组合焊接工艺评定试验合格后, 采用其中一种或几种焊接方法, 应保证其焊接工艺因素不变, 并保持每种焊接方法所评定的焊件厚度和熔敷金属的厚度都在已评定的各自有效范围内。

4.5.14 不锈钢复合钢板的焊接工艺评定试验应符合附录 A 的规定。

4.5.15 对接焊缝试件焊接工艺评定试验的试件制备、试样尺寸、试验方法和合格标准应符合附录 B 的规定, 力学性能试验项目和取样数量应符合表 9 的规定。

表 9 对接焊缝试件焊接工艺评定力学性能试验项目和取样数量

试件母材的厚度 δ /mm	拉伸试验 /个	弯曲试验/个		冲击试验 /个			硬度试验 ^b /个
		面弯	背弯	侧弯	焊缝	热影响区	
$\delta \leq 12$	2	2	2	—	3	3	1
$12 < \delta < 20^a$	2	2	2	—	3	3	
$\delta \geq 20$	2	—	—	4	3	3	

a 当试件厚度 $12\text{mm} < \delta < 20\text{mm}$ 时, 可采用 4 个横向侧弯试样代替 2 个面弯和 2 个背弯试样; 焊接方法组合评定时, 应进行侧弯试验。

b 当有改变接头性能的热处理要求时, 应做硬度试验。硬度试验执行 GB/T 2654 的规定。

4.5.16 对接焊缝试件焊接工艺评定力学性能试验应符合下列要求:

- 当试件采用两种或两种以上焊接方法时, 拉伸试样和弯曲试样的受拉面包括每一种焊接方法的焊缝金属和热影响区。
- 当试件焊缝两侧的母材之间或焊缝金属和母材之间的弯曲性能有显著差别时, 可采用纵向弯曲试验代替横向弯曲试验。纵向弯曲时, 取面弯和背弯试样各 2 个。
- 母材有冲击试验要求时, 应对每一种焊接方法的焊缝和热影响区进行冲击试验。当焊缝两侧母材的钢号不同时, 每侧热影响区都应取 3 个冲击试样。
- 当试件尺寸无法制备小尺寸 $5\text{mm} \times 10\text{mm} \times 55\text{mm}$ 冲击试样时, 可免做冲击试验。

4.5.17 角焊缝试件的制备应符合附录 B 的规定。试件经外观检验和磁粉或渗透检测合格后, 将试件切成 5 段, 按 GB/T 26955 的要求进行焊缝断面宏观金相检验。

4.5.18 焊接工艺评定试验后, 由焊接技术人员填写焊接工艺评定报告 (WPQR), 作出评定结论,

合格后方可制定焊接工艺规程（WPS）。预焊接工艺规程（pWPS）宜采用附录 C 的格式，焊接工艺评定报告（WPQR）宜采用附录 D 的格式。

4.5.19 经焊接工艺评定试验合格的焊接工艺规程（WPS）才能用于指导生产。

4.6 焊接工艺规程（WPS）

4.6.1 焊接前应根据焊接方法、母材的焊接性、结构特点、使用要求、设计要求、设备能力、施工环境拟定预焊接工艺规程（pWPS），并按 4.5 的规定进行焊接工艺评定，以评定合格的报告（WPQR）作为编制产品焊接工艺规程（WPS）的依据。

4.6.2 焊接工艺规程（WPS）应包括下列内容：

- a) 坡口形式、尺寸及加工方法。
- b) 焊接方法、焊接设备和焊接材料。
- c) 预热方法和参数。
- d) 定位焊及装配的要求。
- e) 焊接参数（包括焊接热输入）。
- f) 多层焊的层数及多道焊的道数。
- g) 保护气体成分、流量和纯度。
- h) 清根方法和要求。
- i) 焊接顺序及控制焊接变形的措施。
- j) 后热、焊后热处理的方法和参数。
- k) 质量检验的项目和要求。

5 焊前准备

5.1 焊缝布置

5.1.1 钢板拼接时，两平行焊缝之间的距离应大于等于 500mm。

5.1.2 结构件组装时，任意两平行焊缝之间的距离应大于 3 倍的板厚，且大于等于 100 mm。

5.2 坡口形式和尺寸确定

5.2.1 应根据设计文件和工艺条件选用坡口形式和尺寸，除符合 GB /T 985.1、GB/T 985.2 和 GB/T 985.4 的规定外，还应考虑下列因素：

- a) 减少焊缝的填充金属。
- b) 保证接头焊透的要求。
- c) 减少焊接残余应力及变形。
- d) 防止缺陷产生。
- e) 加工容易。
- f) 焊接操作方便。

5.2.2 接头部分焊透焊缝的坡口形式和尺寸，应根据所要求的焊缝计算厚度和采用的焊接方法、焊接位置等确定。

5.2.3 不锈钢复合钢板的坡口形式和尺寸应有利于减少过渡层焊缝金属的稀释率。

5.3 坡口制备

5.3.1 焊缝坡口制备前，应根据母材、板厚和焊缝类别确定适当的超声波检测比例，按照 GB/T 2970 规定的检测方法，在坡口预定线两侧各 35mm 范围内进行超声波检测，其单个缺陷的指示长度

应小于 50mm，坡口面上不允许存在夹层。

5.3.2 坡口可采用机械加工或热切割的方法制备。不锈钢和不锈钢复合钢板的坡口宜采用机械加工或等离子弧切割的方法制备。

5.3.3 用热切割方法制备的坡口表面，其切割面质量应满足焊接工艺要求。

5.3.4 手工切割仅用于机械化切割难以实现的坡口制备。切割后的坡口表面应修磨平整，并符合 5.3.3 的规定。

5.3.5 淬硬倾向大的焊件不宜采取燃气-氧气火焰切割制备焊缝坡口。若采取火焰切割制备焊缝坡口，应采用磁粉检测或渗透检测方法进行表面无损检测，若出现线状显示，应采用打磨清除。

5.3.6 不锈钢的焊件或不锈钢复合钢板的覆层表面，焊前应在坡口两侧各 100mm 范围内采取防护措施，防止焊接飞溅物粘污焊件表面。

5.4 焊接材料的保管和使用

5.4.1 焊接材料贮存场所应干燥、通风良好，且设专人负责保管、烘干、发放和回收，并保持相应记录。

5.4.2 焊接材料使用前，应检查外观质量状况。焊条和焊剂应严格按照其说明书的要求进行烘干。焊丝应清除表面污物。

5.4.3 烘干后的焊条应立即放入 100~150℃ 恒温箱或焊条保温筒中，随用随取。

5.4.4 烘干后的低氢型焊条在大气中允许存放的最长时间不得超出表 10 的规定，否则在使用时应重新烘干，重新烘干次数不应超过 2 次。

表 10 烘干后的低氢型焊条在大气中允许存放的最长时间

焊条级别	E50××	E55××	E60××	E70××或高于 E70××
最长放置时间/h	4	2	1	0.5

5.4.5 已受潮或结块的焊剂严禁使用，烘干后的焊剂在大气中放置时间不应超过 4h。

5.5 预热

5.5.1 应根据母材的化学成分、焊接性、厚度、焊接接头的拘束程度、焊接方法及焊接环境等因素综合考虑是否预热。预热可按钢厂推荐的预热温度或执行表 11 的规定。必要时，应通过焊接裂纹试验确定。

表 11 钢材焊接的预热温度

钢牌号	板厚 /mm	预热温度 /℃
Q235	≤30	不预热（当焊件温度小于等于 -20℃ 时，预热温度 100~150℃）
	>30	不预热（当焊件温度小于等于 -10℃ 时，预热温度 100~150℃）
Q345	≤38	不预热（当焊件温度小于等于 10℃ 时，预热温度 20~38℃）
	>38	80~100
45	—	150~250
Q390	>20	>70
Q420	>20	>70
Q460	>20	>70
07MnMoVR	—	>70
Q620	—	>80

5.5.2 抗拉强度大于等于 600MPa 的低合金高强度结构钢焊接时，应确定母材的预热温度、道间温度及焊接热输入范围。低碳调质钢焊接时的预热温度，允许其最高预热温度与所确定的预热温度相差不得大于 65℃，以防止过高的预热温度对焊接热影响区韧性的损害。

5.5.3 异种钢焊接，预热温度应按淬硬倾向较大的钢种确定。

5.5.4 不锈钢复合钢板焊接，预热温度宜按基层母材金属的要求确定。

5.5.5 需要预热的焊缝应符合下列要求：

- a) 定位焊缝和固定工卡具的焊缝应按同等要求预热，并适当提高预热温度 30℃。清根时应进行预热。
- b) 预热范围为焊缝两侧各大于等于 3 倍的板厚，且大于等于 100mm。
- c) 预热焊缝在整个焊接过程中不低于预热温度。
- d) 预热温度和道间温度的测量应符合 GB/T 18591 的规定。

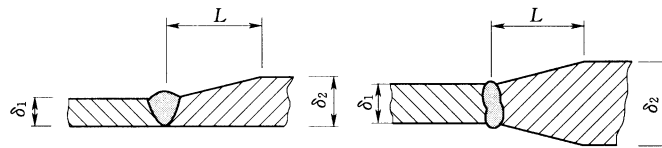
5.5.6 当焊件的温度低于 0℃ 时，未规定预热的焊件也应预热至 20℃ 以上，并符合 5.5.5 c) 的要求。

5.6 焊件组对和定位

5.6.1 焊件组对前，焊接的坡口面及坡口两侧各 10~20mm 范围内的毛刺、铁锈、油污、氧化皮、挂渣等应清除干净。

5.6.2 焊件组对质量应符合下列规定：

- a) 相同厚度焊件的对接焊缝，允许对口错边量如下：
 - 1) 一类焊缝 10% 板厚，且小于等于 2mm。
 - 2) 二类焊缝 15% 板厚，且小于等于 3mm。
 - 3) 三类焊缝 20% 板厚，且小于等于 4mm。
- b) 不同厚度焊件的对接焊缝，当其厚度差 ($\delta_2 - \delta_1$) 大于等于 4mm 时，应在厚板上作削薄处理，其削薄长度 L 大于等于 3 倍的厚度差 ($\delta_2 - \delta_1$)，如图 1 所示。允许对口错边量按薄板厚度确定，并符合 5.6.2 a) 的规定。



注： $L \geq 3(\delta_2 - \delta_1)$

图 1 不同厚度焊接的削斜处理

- c) 焊件组对间隙应符合 GB/T 985.1、GB/T 985.2 和 GB/T 985.4 的规定。当焊件组对间隙超过规定值，且小于等于较薄焊件厚度的 2 倍或 20mm 时（取其小值），允许做堆焊处理达到规定的组对间隙。堆焊处理要求如下：

- 1) 严禁填充异物。
- 2) 堆焊所采用的焊接材料应与正式焊缝相同。
- 3) 有预热要求的焊件，堆焊时的预热温度应与正式焊缝相同。
- 4) 堆焊后应修磨平整，保持原坡口形式。
- 5) 进行表面无损检测，并符合 8.3.2 和 8.3.3 的规定。

5.6.3 定位焊应符合下列规定：

- a) 定位焊的焊接工艺参数与正式焊缝相同。
- b) 一类、二类焊缝的定位焊由持有效合格证书的焊工施焊。
- c) 定位焊缝的厚度不应超过正式焊缝厚度的 1/2，宜为 4~6mm；长度为 30~60mm；间距小于

等于 400mm。低合金高强度结构钢在冬季施焊时，定位焊缝的厚度可增至 8mm，长度可达到 80~100mm。

- d) 定位焊的引弧和熄弧在坡口内进行。
- e) 熔入正式焊缝的定位焊缝不应有裂纹、气孔和夹渣等焊接缺陷，否则应清除重焊。
- f) 不锈钢复合钢板的定位焊应在基层母材上进行。

5.7 焊接衬垫

5.7.1 可采用钢、焊剂、玻璃纤维带、陶瓷等材料作为焊接衬垫，防止焊缝烧穿。

5.7.2 除另有规定外，当设计文件及工艺要求设置焊接钢衬垫时，应符合下列规定：

- a) 按焊缝全长设置钢衬垫，当钢衬垫有接头时，应符合对接焊缝的焊透要求。
- b) 抗拉强度大于等于 780MPa 的低合金高强度结构钢，不宜采用焊接钢衬垫。
- c) 设置钢衬垫的焊缝承受与焊缝轴线相垂直的循环载荷时，应除去其钢衬垫，并修磨焊缝使其平滑过渡。
- d) 钢衬垫的定位焊宜在坡口内进行。

5.8 引弧板和引出板

5.8.1 在焊缝两端设置的引弧板和引出板，其材质、坡口形式和坡口尺寸应与焊缝相同。

5.8.2 埋弧焊时的引弧板和引出板的尺寸应大于等于 50mm×100mm，与焊缝的接头处应进行封底焊或加焊剂垫以防止烧穿；其他焊接方法的引弧板和引出板的尺寸应大于等于 40mm×50mm。

6 焊接

6.1 基本要求

6.1.1 焊接施工现场环境应符合职业健康和安全生产的规定。

6.1.2 应对施工现场环境进行监测，出现下列任一情况时，应采取防护措施，方可焊接：

- a) 雨雪环境露天施焊，相对湿度大于 90%。
- b) 气体保护电弧焊时风速大于 2m/s；焊条电弧焊和埋弧焊时风速大于 8m/s。
- c) 环境温度低于 -20℃。

6.1.3 焊工和焊接操作工应按照焊接工艺规程（WPS）施焊。

6.1.4 焊接过程中应控制道间温度的下限不低于预热温度。碳素结构钢的道间温度的上限不应高于 230℃，低合金高强度结构钢的道间温度的上限不应高于 200℃。

6.1.5 有预热要求的焊件，每条焊缝应一次焊完。当中断焊接时，应及时采取保温、缓冷等措施。重新施焊时，应按规定进行预热。

6.1.6 应在引弧板或坡口内引弧，严禁在非焊接部位的母材上引弧、试电流。防止地线、电缆线、焊钳与焊件打弧擦伤母材。

6.1.7 设计要求焊透的焊缝，应优先采用背面清根的双面焊。当背面不易清根时，应按 4.5 的要求进行焊接工艺评定试验，并按照焊接工艺规程（WPS）施焊，以保证接头性能满足设计要求。

6.1.8 采用锤击法消除焊接残余应力时，不应锤击第一层焊缝和盖面层焊缝及母材。

6.1.9 焊接多层多道焊缝时，应将每道焊缝的熔渣和飞溅清理干净，各层各道间的焊缝接头应至少错开 30mm。

6.1.10 采用碳弧气刨清根或清除焊接缺陷，应打磨清理气刨表面和修磨刨槽，除去渗碳层。

6.1.11 焊接设置钢衬垫的焊缝时，应保证焊缝金属与钢衬垫熔合良好。

6.1.12 对低合金高强度结构钢的焊接接头应严格控制热输入，抗拉强度大于等于 600MPa 的低合金

高强度结构钢焊接时，宜采用多层多道焊，并控制焊缝的宽度和厚度不超过焊接工艺规程（WPS）规定的热输入范围。

6.1.13 不锈钢复合钢板焊接顺序为：先焊基层焊缝，然后焊过渡层焊缝，最后焊覆层焊缝。

6.1.14 不锈钢复合钢板过渡层焊缝应保证与基层焊缝、基层母材和覆层母材熔合良好，并覆盖基层焊缝和基层母材。过渡层焊缝在焊接接头中的位置如图 2 所示。

6.1.15 长度大于等于 1000mm 的焊缝宜采用分段退焊。

6.1.16 在角焊缝的端部转角处，宜进行绕角焊，其焊脚应满足同一角焊缝规定的尺寸要求。

6.1.17 依据母材厚度的不同，对接焊缝的根部焊道或打底焊道的最小厚度、单道角焊缝的最小焊脚应满足不产生焊接裂纹的要求。

6.1.18 除设计规定外，允许组合焊缝中的角焊缝焊脚为 1/4 腹板厚度，且小于等于 10 mm。

6.1.19 焊接完毕后，焊工或焊接操作工应仔细清理焊缝表面，检查焊缝外形尺寸和外观质量是否符合表 14 的规定，且应在一类、二类焊缝附近打上操作者标识。抗拉强度大于等于 600MPa 的低合金高强度结构钢焊缝应记录操作者标识，并存入产品质量档案。

6.1.20 设计有疲劳强度要求的焊缝外形尺寸应平滑过渡，避免产生咬边，对接焊缝余高和角焊缝焊趾应予修磨平整。

6.1.21 有电弧、碳弧气刨、气割损伤处及焊疤的焊件表面应修磨平整。

6.1.22 抗拉强度大于等于 600MPa 的低合金高强度结构钢焊件表面应避免电弧擦伤、机械划痕等。深度不超过 2mm、面积不超过 200mm² 的电弧擦伤和划痕等，可采用砂轮打磨，使其均匀过渡到母材表面，并按 8.3.2 和 8.3.3 的规定进行表面无损检测；深度超过 2mm，或存在塑性变形的凸凹现象，应更换母材。

6.1.23 不应采用锤击拆除工卡具，可采用热切割，或砂轮磨削，或碳弧气刨方法拆除。拆除时不得伤及母材，并将残留痕迹修磨平整。对于抗拉强度大于等于 600MPa 的低合金高强度结构钢焊件，切割处或气刨处应保留与母材表面至少 3mm 以上的距离，再打磨平整至母材表面。

6.1.24 不应采用锤击拆除引弧板、引出板、产品焊接试件，可采用热切割或碳弧气刨方法拆除，并用砂轮修磨平整。

6.2 焊条电弧焊

焊条电弧焊除按 6.1 的规定外，还应符合下列规定：

- a) 允许单道焊缝最大厚度或单道角焊缝的最大焊脚为 6mm。
- b) 多道焊时，除根部焊道外，允许每道焊缝的厚度小于等于 6mm。

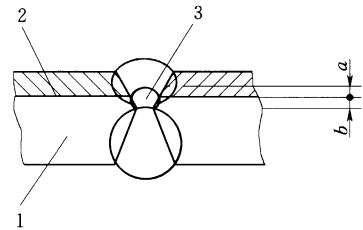
6.3 埋弧焊

埋弧焊除按 6.1 的规定外，还应符合下列规定：

- a) 可采用焊接衬垫，或其他焊接方法进行打底焊，防止焊缝烧穿。
- b) 对接焊缝和组合焊缝宜在平焊位置施焊，角焊缝可在平焊或横焊位置施焊。
- c) 允许单道焊缝最大厚度或单道角焊缝的最大焊脚为 8mm。
- d) 多道焊时，除根部焊道外，允许每道焊缝的厚度小于等于 8mm。

6.4 气体保护电弧焊

气体保护电弧焊除按 6.1 的规定外，还应符合下列规定：



1—基层；2—覆层；3—过渡层焊缝（ $a+b$ ）；
 $a=0.5\text{mm}\sim 0.5\times\text{覆层厚度}$ ； $b=1.5\sim 2.5\text{mm}$

图 2 不锈钢复合钢板过渡层焊缝在焊接接头中的位置

- a) 可采用实心焊丝或药芯焊丝。
- b) 保护气体可采用二氧化碳气体或氩气，或氩气加二氧化碳的混合气体，或氩气加氧气的混合气体，或氩气加二氧化碳加氧气的混合气体。
- c) 焊接低合金高强度结构钢时，宜采用大于等于 80% 氩气加小于等于 20% 二氧化碳的混合气体。
- d) 焊接不锈钢或不锈钢复合钢板的覆层时，宜采用钨极氩弧焊或采用 98% 氩气加 2% 氧气的混合气体。
- e) 允许单道焊缝最大厚度或单道角焊缝的最大焊脚为 8mm。
- f) 多道焊时，除根部焊道外，允许每道焊缝的厚度小于等于 6mm。
- g) 施焊时应保证焊缝与母材及各道焊缝之间熔合良好。

7 焊后处理

7.1 后热

7.1.1 对冷裂敏感性较大或拘束度较大的焊接接头应采取后热措施。

7.1.2 后热应在焊后立即进行，宜采用电加热器进行加热。加热温度为 150~250℃，保温时间为 1~2h，加热宽度为焊缝两侧各 3 倍板厚且大于等于 100mm。达到保温时间后应缓冷至常温。

7.2 焊件矫形

7.2.1 焊件的变形宜采用机械方法矫正，也可采用局部加热法矫正。

7.2.2 采用加热法矫正时，抗拉强度大于等于 600MPa 的低合金高强度结构钢，其加热区的温度应控制在 600℃ 以下，其他钢的加热区温度应控制在 650℃ 以下。

7.3 消除应力热处理

7.3.1 消除应力热处理的要求应由设计文件确定。

7.3.2 消除应力热处理时宜按下列规定进行：

- a) 热处理温度可按表 12 选用。
- b) 焊件宜作整体热处理。焊件进炉时，炉温应低于 300℃；炉温升至 300℃ 后，允许最大加热速度不得超过 $\frac{5500}{\delta_{\max}}$ ℃/h，且小于等于 220℃/h；焊件加热至规定温度后应进行保温，保温时间按表 13 的规定；炉温在 300℃ 以上时，允许最大冷却速度不得超过 $\frac{6500}{\delta_{\max}}$ ℃/h，且小于等于 260℃/h；焊件出炉时，炉温应低于 300℃，并在静止的空气中冷却至室温。 δ_{\max} 为焊件最大板厚。

表 12 焊后消除应力热处理温度

钢牌号	加热温度 /℃
35、45	600~650
Q275、Q345	550~600
Q390	600~650

表 13 焊后消除应力热处理时的保温时间

板厚 δ /mm	保温时间 /h
≤ 6	0.25
$> 6 \sim 50$	0.04 δ
> 50	$2 + 0.25 \frac{\delta - 50}{25}$

- c) 当焊件无法进行整体热处理时，允许采用电加热器对焊件进行局部热处理，并符合下列要求：
 - 1) 加热宽度为焊缝两侧大于等于 4 倍板厚，且不小于 200mm。
 - 2) 使用配有温度自动控制仪的加热设备，其加热、测温 and 控温性能应满足使用要求。

3) 加热宽度以外的焊件两侧宜使用保温材料覆盖。

7.3.3 抗拉强度大于等于 600MPa 的低合金高强度结构钢焊接接头，不宜作消除应力热处理，可采用振动时效或其他方法消除焊接残余应力。

7.3.4 不锈钢复合钢板的焊接接头不宜作消除应力热处理。

8 焊接质量检验

8.1 基本要求

8.1.1 焊接质量检验包括焊前检验、焊接过程检验和焊后成品检验。

8.1.2 焊前检验内容包括坡口形式与尺寸、坡口表面质量、焊件的组对质量等。

8.1.3 焊接过程检验内容包括焊接环境和预热温度的监测、焊工和焊接操作工执行焊接工艺情况等。

8.1.4 焊后成品检验内容包括焊缝外观质量检验、焊缝表面和内部无损检测、产品焊接试件检验等。

8.1.5 焊接质量检验前应根据焊缝的分类、图样及技术文件规定的焊接质量要求编制检验作业指导书，包括抽样方案、检验项目、检验方法、检验时机及相应的检验标准和验收标准等内容，经审批后实施。

8.2 焊缝外观质量检验

8.2.1 应对焊件的所有焊缝进行外形尺寸和外观质量检验，并符合表 14 的规定。

表 14 焊缝外形尺寸和外观质量要求

单位：mm

项 目		允许缺欠尺寸		
		一类焊缝	二类焊缝	三类焊缝
裂纹		不允许		
焊瘤		不允许		
飞溅		不允许		
电弧擦伤		不允许		
夹渣		不允许		深度小于等于 0.2 δ ， 长度小于等于 0.5 δ ， 且小于等于 20
咬边		深度小于等于 0.5，连续长度小于等于 100， 两侧咬边累计长度小于等于 10%焊缝全长		深度小于等于 0.1 δ ， 且小于等于 1.0
表面气孔		不允许	每米范围内允许 3 个 ϕ 1.0 气孔， 且间距大于等于 20	每米范围内允许 5 个 ϕ 1.5 气孔， 且间距大于等于 20
错边量		$\leq 0.1\delta$ ，且 ≤ 2.0	$\leq 0.15\delta$ ，且 ≤ 3.0	$\leq 0.2\delta$ ，且 ≤ 4.0
焊缝边缘 直线度	焊条电弧焊 气体保护焊	在焊缝任意 300 长度内小于等于 3		
	埋弧焊	在焊缝任意 300 长度内小于等于 4		
对接 焊缝	未焊满		不允许	
	焊缝 余高	焊条电弧焊 气体保护焊	平焊：0~3 立焊、横焊、仰焊：0~4	
		埋弧焊	0~3	
	焊缝 宽度	焊条电弧焊 气体保护焊	盖过每侧坡口宽度 2~4，且平滑过渡	
埋弧焊		开坡口时盖过每侧坡口宽度 2~7，且平滑过渡 不开坡口时盖过每侧坡口宽度 4~14，且平滑过渡		

表 14 焊缝外形尺寸和外观质量要求 (续)

单位: mm

项 目		允许缺欠尺寸		
		一类焊缝	二类焊缝	三类焊缝
角 焊 缝	角焊缝厚度不足 (按焊缝计算厚度)	不允许	$\leq 0.3 + 0.05\delta$, 且 ≤ 1 每 100 焊缝长度内 缺欠总长度小于等于 25	$\leq 0.3 + 0.05\delta$, 且 ≤ 2 每 100 焊缝长度内 缺欠总长度小于等于 25
	焊脚	焊条电弧焊 气体保护焊	$K < 12$ 0~2 $K \geq 12$ 0~3	
		埋弧焊	$K < 12$ 0~2 $K \geq 12$ 0~3	
	焊脚不对称		差值小于等于 $(1 + 0.1K)$	
端部转角		连续绕角施焊, 焊脚满足同一角焊缝的规定		
注 1: δ —板厚。 注 2: K —焊脚。 注 3: 角焊缝检测时, 凹形角焊缝宜检测角焊缝厚度不足, 凸形角焊缝宜检测焊脚。				

8.2.2 焊缝冷却到环境温度后方可进行外观质量检验。抗拉强度大于 690MPa 的低合金高强度结构钢焊缝, 应在焊缝完成 48h 后进行。

8.2.3 焊缝外形尺寸应使用焊缝检验尺、卡规等工具测量。

8.2.4 表面裂纹的检查应辅以 5 倍放大镜并在合适的光照条件下进行。必要时, 应采用表面无损检测方法验证, 且应符合 8.3.2 和 8.3.3 的规定。

8.3 焊缝表面无损检测

8.3.1 焊缝外观质量检验后, 下列情况之一, 应进行焊缝表面无损检测:

- 当设计文件有规定时。
- 外观检验发现裂纹时, 对该条焊缝进行 100% 的表面检测。
- 焊补的铸钢件表面。

8.3.2 焊缝表面无损检测应依据母材、结构形式选用磁粉检测方法, 或渗透检测方法。铁磁性材料应采用磁粉检测。不能使用磁粉检测时, 应采用渗透检测。

8.3.3 磁粉检测应执行 GB/T 26951 的规定; 焊缝线状显示的验收等级应执行 GB/T 26952 的 1 级; 渗透检测的焊缝线状显示的验收等级应执行 GB/T 26953 的 1 级。

8.4 焊缝内部无损检测

8.4.1 焊缝外观质量检验合格后应进行焊缝内部无损检测。无损检测方法、检测长度及占焊缝全长的百分数不应小于表 15 的规定。若设计文件另有规定时, 应按其规定执行。

8.4.2 抗拉强度为 600~690MPa 的低合金高强度结构钢焊缝, 无损检测应在焊缝完成 24h 后进行; 抗拉强度大于等于 690MPa 的低合金高强度结构钢焊缝, 无损检测应在焊缝完成 48h 后进行。

8.4.3 焊缝内部无损检测时, 超声检测方法或射线检测方法可任选其一。脉冲反射法超声检测时, 如发现可疑波形不能准确判断, 可采用射线检测或衍射时差法超声检测进行综合评定。

8.4.4 脉冲反射法超声检测等级执行 GB/T 11345 的 B 级规定, 焊缝显示特征的判定执行 GB/T 29711 的规定, 验收等级执行 GB/T 29712 的规定, 一类、二类焊缝 2 级合格; 衍射时差法超声检测执行 NB/T 47013.10 的规定, 焊缝质量验收等级应按设计文件的规定执行。

表 15 焊缝内部无损检测方法和检测长度

钢种	板厚 /mm	脉冲反射法超声检测长度		射线检测长度	
		焊缝类别		焊缝类别	
		一类	二类	一类	二类
碳素结构钢	<38	50%	30%	15%且 ≥ 300 mm	10%且 ≥ 300 mm
	≥ 38	100%	50%	20%且 ≥ 300 mm	
低合金高强度结构钢	<32	50%	30%	20%且 ≥ 300 mm	
	≥ 32	100%	50%	25%且 ≥ 300 mm	
抗拉强度大于等于 600MPa 低合金高强度结构钢	所有厚度	100%	50%	25%且 ≥ 300 mm	
不锈钢复合钢板	所有厚度	50%	30%	20%且 ≥ 300 mm	

注 1: 无损检测长度为全长焊缝的百分数。
注 2: 非全长的焊缝无损检测部位应包括全部丁字焊缝及焊工或焊接操作工所焊焊缝的一部分。

8.4.5 射线检测执行 GB/T 3323 的规定, 射线透照技术等级为 B 级, 一类焊缝不低于 II 级为合格, 二类焊缝不低于 III 级为合格。

8.4.6 经焊缝内部无损检测后, 若发现局部存在裂纹、未熔合或不允许的未焊透等缺陷, 应对整条焊缝全部进行检测; 如发现局部存在其他不允许的缺陷时, 应在其延伸方向或可疑部位进行补充检测, 补充检测长度应大于等于 200mm。补充检测不合格, 应对整条焊缝进行检测。

9 焊接缺陷返工

9.1 焊缝外观缺陷返工

9.1.1 表面裂纹的返工应执行 9.2 的规定。

9.1.2 除表面裂纹外, 焊缝外形尺寸和外观质量不符合表 14 的规定时, 焊工或焊接操作工可自行返工, 进行修磨或按焊接工艺规程 (WPS) 进行局部焊补。焊补的焊缝应与原焊缝间保持平滑过渡。

9.2 焊缝内部缺陷返工

9.2.1 返工前应分析缺陷产生的原因, 由焊接技术人员制定焊接缺陷的返工工艺。

9.2.2 按下列要求进行返工:

- 焊工或焊接操作工应执行返工工艺规定。
- 可采用碳弧气刨、砂轮或其他机械方法清除焊接缺陷, 不得采用电弧或气割火焰熔除。
- 彻底清除焊接缺陷, 不应有毛刺和凹痕, 坡口底部应圆滑过渡。
- 有预热要求的焊缝, 其局部焊缝返工时的预热温度应比原焊缝高 20~30℃。

9.2.3 同一部位的焊缝返工次数不宜超过 2 次, 超过 2 次应经焊接技术负责人批准方可进行, 并将返工情况记入产品质量档案。

9.2.4 抗拉强度大于等于 600MPa 的低合金高强度结构钢焊接缺陷的返工, 除应按 9.2.2 的要求外, 尚应符合下列规定:

- 返工时的热输入和道间温度应与原焊缝相同。返工时应监控热输入、预热温度及道间温度, 并作详细记录和存入产品质量档案。
- 返工后应按原焊缝的规定进行后热。
- 同一部位的焊缝返工次数不宜超过 1 次, 超过 1 次应经焊接技术负责人批准方可进行, 并将返工情况记入产品质量档案。

9.2.5 返工后的焊接接头, 应按原焊缝的质量要求和无损检测方法进行 100% 检验。

附录 A
(规范性附录)
不锈钢复合钢板焊接工艺评定

A.1 基本要求

A.1.1 本附录适用于轧制法、爆炸轧制法、爆炸法和堆焊法生产的不锈钢复合钢板的焊接工艺评定。

A.1.2 不锈钢复合钢板的焊接工艺评定除按 4.5 的规定外，尚应符合附录 A 的规定。

A.2 焊接工艺评定

A.2.1 不锈钢复合钢板焊接工艺评定可分为两种：覆层厚度参与复合钢板的设计强度计算和覆层厚度不参与复合钢板的设计强度计算。

A.2.2 覆层厚度参与复合钢板的设计强度计算时的焊接工艺评定应符合下列要求：

- a) 焊接工艺评定试验的试件应以不锈钢复合钢板（包括基层和覆层）制备。
- b) 经评定合格的焊接工艺规程（WPS）适用于焊件（包括母材和焊缝金属）厚度有效范围，应按试件的覆层和基层厚度分别计算，且符合 4.5.11 的规定。
- c) 经评定合格的焊接工艺规程（WPS）适用于焊件覆层焊缝金属厚度有效范围的最小值，为试件覆层焊缝金属厚度。
- d) 焊接接头拉伸试验应符合 GB/T 2651 的规定，拉伸试样应包括覆层和基层的全厚度。试样的抗拉强度 R_m 应满足式（A.1）：

$$R_m \geq \frac{t_1 R_{m1} + t_2 R_{m2}}{t_1 + t_2} \quad (\text{A.1})$$

式中：

R_{m1} ——覆层钢板的抗拉强度下限值，MPa；

R_{m2} ——基层钢板的抗拉强度下限值，MPa；

t_1 ——覆层钢板的厚度，mm；

t_2 ——基层钢板的厚度，mm。

- e) 基层部分的焊接接头冲击试验应符合 GB/T 2650 的规定。冲击试样应包括基层焊缝和热影响区两部分。冲击试验温度不应高于基层钢材标准规定的冲击试验温度。焊缝和热影响区各 3 个标准试样为 1 组，每组冲击吸收能量的平均值应符合图样或相关技术文件规定，且不小于 27J。允许有 1 个试样的冲击吸收能量低于规定值，且不应低于规定值的 70%。宽度为 7.5mm 或 5mm 的小尺寸冲击试样的冲击吸收能量，分别为标准试样冲击吸收能量的 75% 或 50%。
- f) 焊接接头弯曲试验执行表 A.1 的规定。试样弯曲到规定角度后，在其拉伸面上的焊缝和热影响区内，沿任何方向不得有单条长度大于 3mm 的裂纹，试样的棱角处裂纹可不计，由未熔合、夹渣或其他内部缺欠引起的棱角裂纹长度应计入。对轧制法、爆炸轧制法、爆炸法生产的不锈钢复合钢板，侧弯试样中复合界面未结合缺欠引起的分层和裂纹允许重新取样试验。

表 A.1 不锈钢复合钢板焊接接头弯曲试验要求

试验类型	试样厚度 S /mm	压头直径 /mm	辊筒间距离 /mm	弯曲角度 / (°)
侧弯试样	10	40	63	180

A.2.3 覆层厚度不参与复合钢板的设计强度计算的焊接工艺评定可按 A.2.2 的规定，也可按下列要求：

- a) 基层焊接工艺评定试验执行 4.5 的规定，不必采用不锈钢复合钢板制备试件。
- b) 在基层上施焊覆层焊缝，按 NB/T 47014 的规定进行耐蚀堆焊工艺评定试验。

附录 B
(规范性附录)

对接焊缝试件焊接工艺评定力学性能试验

B.1 试件制备

B.1.1 对接焊缝试件尺寸及试件取样位置如图 B.1 所示。试件长度方向为钢板轧制方向。

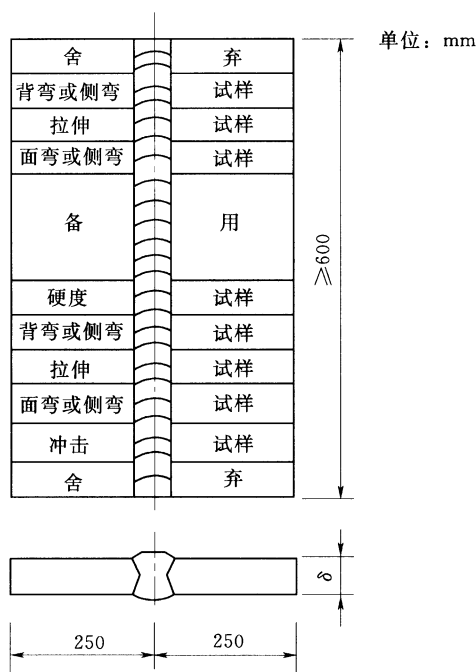


图 B.1 对接焊缝试件尺寸及试件取样位置示意图

B.1.2 试件施焊时，除清根焊缝外，各道焊缝的焊接电流、电弧电压、焊接速度等焊接参数应以母材的最佳热输入范围的中间值确定，并保持基本不变。

B.1.3 试件焊完后应进行焊缝外观质量检验和无损检测（射线检测或超声检测），合格后方可进行焊接接头的力学性能试验。

B.1.4 试件的焊缝外观质量检验应符合表 14 中一类焊缝的要求。

B.1.5 试件的超声检测应符合 8.4.4 中一类焊缝的要求；试件的射线检测应符合 8.4.5 中一类焊缝的要求。

B.2 力学性能试样的形状和尺寸

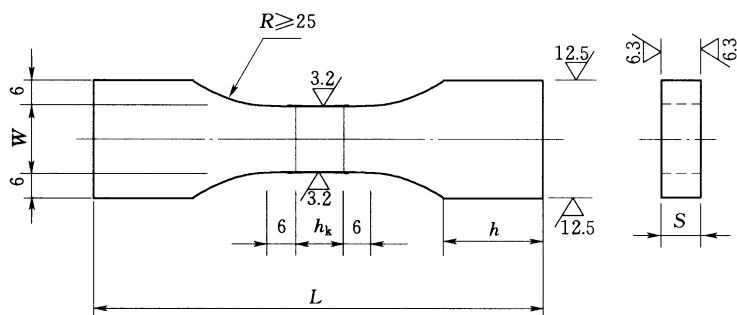
B.2.1 拉伸试样

采用紧凑型板接头带肩板状试样的尺寸和精度应符合图 B.2 的规定，具体要求如下：

- a) 试样的焊缝余高应以机械方法去除，使之与母材齐平。
- b) 试件厚度 $\delta \leq 30\text{mm}$ ，应采用全厚度拉伸试样；试件厚度 $\delta > 30\text{mm}$ 以上，应根据拉伸的载荷超过拉伸试验机的量程，采用两个试样或多个试样，每个试样的厚度为 $\frac{1}{2}\delta + 5\text{mm}$ ，取样位置应符合图 B.3 的规定。

B.2.2 弯曲试样

横向、纵向面弯和背弯试样的尺寸和精度应符合图 B.4 的规定，具体要求如下：



L—试样长度，大于等于 250mm，或按需要；S—试样厚度，mm；W—试样受拉伸
平行侧面宽度，大于等于 25mm； h_k —焊缝最大宽度，mm；
h—夹持部分长度，根据试验机夹具而定，mm

图 B.2 紧凑型板接头带肩板状拉伸试样

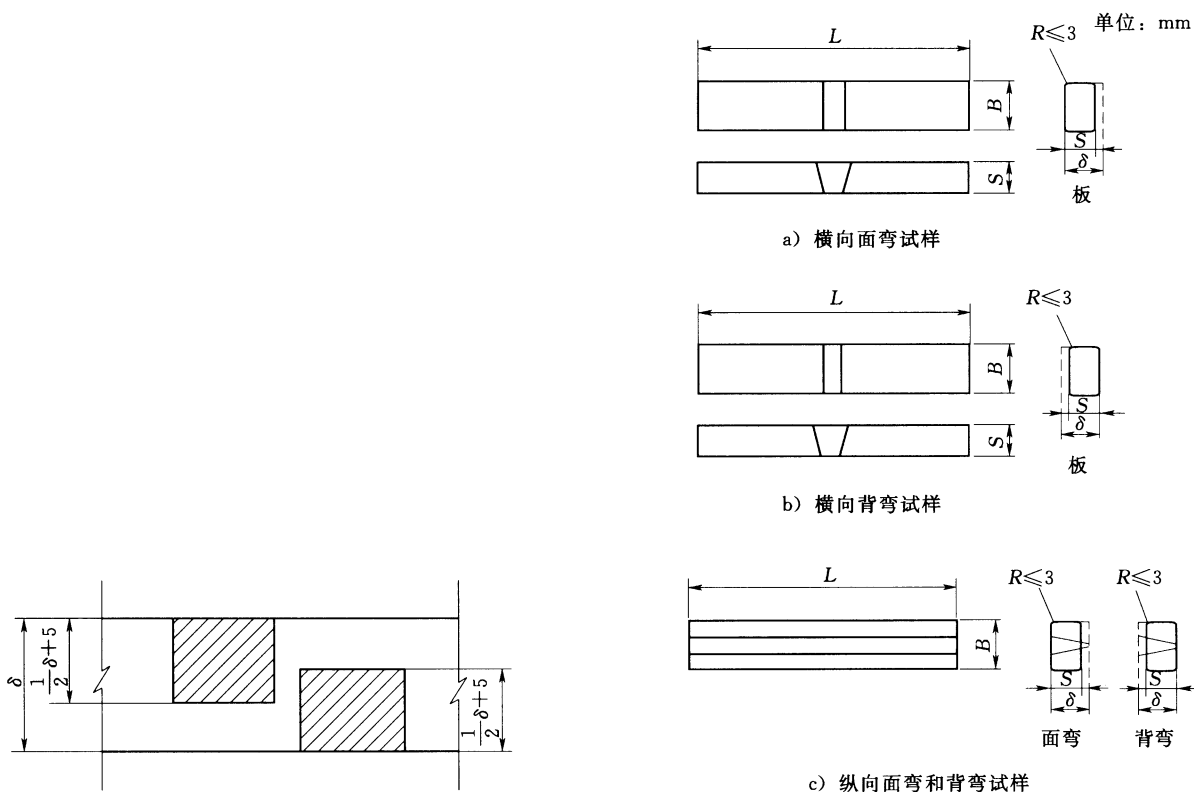


图 B.3 两个拉伸试样的取样位置示意图

图 B.4 横向、纵向面弯和背弯试样

- a) 横向、纵向面弯和背弯的试样，当试件厚度 $\delta > 10\text{mm}$ 时，试样厚度 $S = 10\text{mm}$ ，应从试样受压面去除多余厚度；当试件厚度 $\delta \leq 10\text{mm}$ 时，试样厚度 $S = \delta$ ；试样宽度 $B = 38\text{mm}$ 。
- b) 横向侧弯试样的尺寸和精度应符合图 B.5 的规定。试样厚度 $S = 10\text{mm}$ 。当试件厚度 $\delta \geq 38\text{mm}$ 时，试样宽度 $B = \delta$ ；当试件厚度 $\delta > 38\text{mm}$ 时，可沿试件厚度方向切取 2 个或多个试样宽度 $B = 38\text{mm}$ 的侧弯试样，以代替全厚度侧弯试样，取样位置如图 B.6 所示。
- c) 横向、纵向面弯和背弯及横向侧弯的试样长度 $l = D + 2.5S + 100\text{mm}$ （式中 D 为压头直径，mm； S 为试样厚度，mm； l 最小值为 150mm。

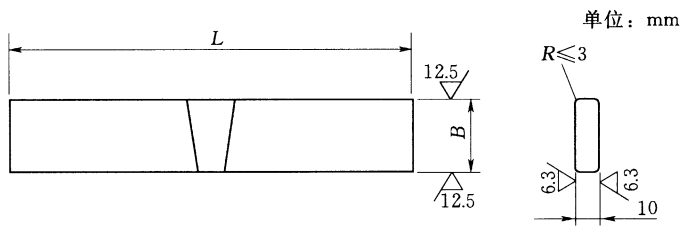


图 B.5 横向侧弯试样

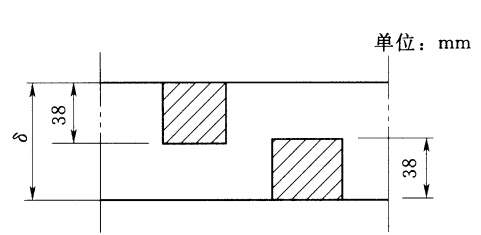


图 B.6 横向侧弯试样分层取样位置示意图

B.2.3 冲击试样

采用标准 V 形缺口冲击试样的尺寸和精度应符合图 B.7 的规定，具体要求如下：

- a) V 形缺口底部应光滑，不得有与缺口轴线平行的明显划痕。当试件尺寸无法制备标准 V 形缺口冲击试样时，则应依次制备试样宽度为 7.5mm 或 5.0mm 的小尺寸试样。
- b) 试样应采用机械加工或磨削方法制备，应防止加工表面的应变硬化或材料过热。
- c) 焊缝或热影响区试样的缺口位置要求应符合图 B.8 的规定，试样的缺口轴线应当垂直于焊缝表面，具体要求如下：
 - 1) 当 $\delta \leq 60\text{mm}$ 时， $\delta_1 = 1 \sim 2\text{mm}$ ；当 $\delta > 60\text{mm}$ 时， $\delta_2 = \delta/4$ 。
 - 2) 双面焊时， δ_2 从后焊面的母材表面测量。

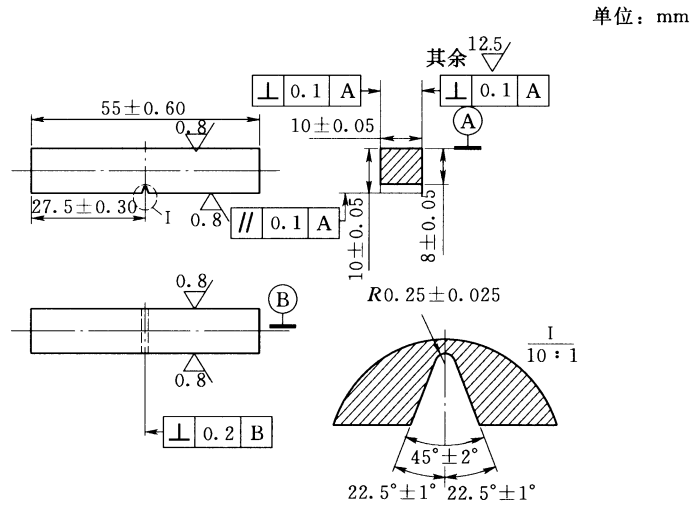


图 B.7 标准 V 形缺口冲击试样

B.2.4 硬度测定位置

硬度试样的硬度测定位置要求应符合图 B.9 的规定。

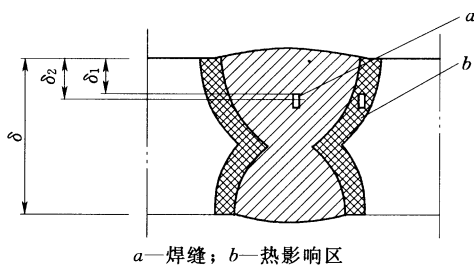


图 B.8 冲击试样的 V 形缺口位置示意图

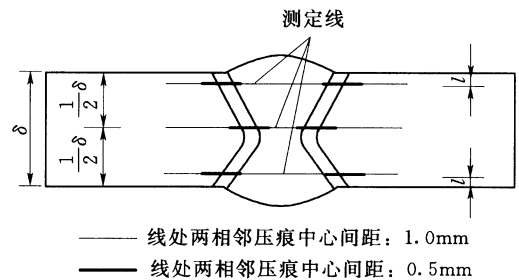


图 B.9 硬度测定位置示意图

B.3 力学性能试验方法和合格标准

B.3.1 拉伸试验

拉伸试验应执行 GB/T 228.1 的规定，尚应符合下列要求：

- 当试样断在焊缝上，试样母材为同种钢号时，试样的抗拉强度不应低于母材钢号标准规定的抗拉强度下限值；试样母材为两种钢号时，试样的抗拉强度不应低于两种母材钢号标准规定的抗拉强度下限值的较低者。
- 当试样断在的母材上，其抗拉强度不应低于母材钢号标准的抗拉强度规定下限值的 95%。

B.3.2 弯曲试验

弯曲试验应执行 GB/T 232 和表 B.1 的规定，尚应符合下列要求：

- 试样的焊缝中心应对准压头中心。侧弯试验时，若试样表面存在缺欠，则以缺欠较严重一侧作为拉伸面。
- 试样的拉伸面上沿任何方向不得有单条长度大于 3mm 的裂纹或缺欠，不大于 3mm 的裂纹或缺欠长度之和不应大于 10mm。试样的棱角开裂可不计，由夹渣或其他焊接缺欠引起的棱角开裂长度应计入。

表 B.1 对接焊缝试件弯曲试验要求

试样厚度 S /mm	压头直径 D /mm	辊筒间距离 l /mm	弯曲角度 /($^{\circ}$)
<10	4S	6S+3	180
10	40	$l_{\min}: D+2S+3$ $l_{\max}: D+3S$	

B.3.3 冲击试验

冲击试验应执行 GB/T 229 的规定，尚应符合下列要求：

- 冲击试验温度应符合图样或相关技术文件规定。焊缝或热影响区的 3 个试样平均值应满足母材钢号标准规定值，允许有 1 个试样的冲击吸收能量低于母材钢号标准规定值，但不应低于母材钢号标准规定值的 70%。
- 试样宽度为 7.5mm 或 5.0mm 的小尺寸试样，其冲击吸收能量可分别是标准冲击试样冲击吸收能量的 75% 或 50%。

B.3.4 硬度试验

硬度试验应执行 GB/T 2654 的规定。焊接接头的维氏硬度值不应大于母材的维氏硬度值加 100。

B.4 角焊缝试验要求

B.4.1 角焊缝试件制备应符合图 B.10 的规定，试件厚度应符合表 B.2 的规定。

表 B.2 角焊缝试件厚度

单位：mm

翼板厚度 δ_1	腹板厚度 δ_2
≤ 3	δ_1
> 3	$\leq \delta_1$ ，且 ≥ 3

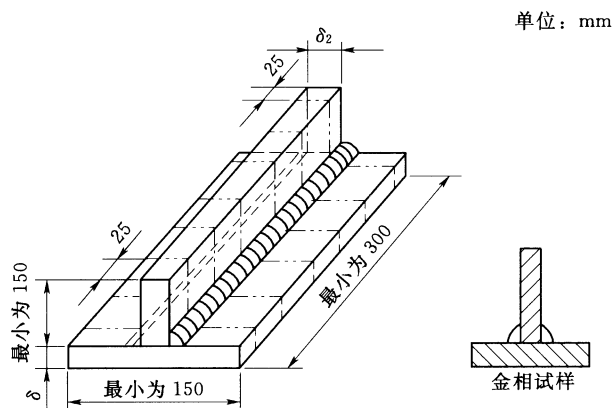


图 B.10 角焊缝试件

B.4.2 角焊缝试件焊完后，应经外观检验和磁粉或渗透检测，合格后方可进行宏观金相检验。具体要求如下：

- a) 试件的外观检验项目应符合表 14 的规定。
- b) 试件的磁粉检测应执行 GB/T 26951 的规定；焊缝线状显示的验收等级应执行 GB/T 26952 的 1 级；试件的渗透检测，其焊缝线状显示的验收等级应执行 GB/T 26953 的 1 级。
- c) 试件的宏观金相检验应符合下列规定：
 - 1) 按图 B.10 的要求，将试件两端各弃去 25mm 后五等分取样，每个试样取 1 个断面进行金相检验，2 个任意检验面不得为同一切口的两个侧面。
 - 2) 合格要求：焊缝金属和热影响区不得有裂纹和未熔合等缺陷，焊脚 K 值之差不大于 3mm。

附 录 C
(资料性附录)
预焊接工艺规程 (pWPS)

表 C.1 预焊接工艺规程 (pWPS) 格式

单位名称: _____ 预焊接工艺规程编号: _____ 日期: _____ 焊接工艺评定报告编号: _____ 焊接方法: _____ 机械化程度 (手工、半自动、自动): _____														
焊接接头: _____ 坡口形式: _____ 衬垫 (材料及规格): _____ 其他: _____ 简图 (接头形式、坡口形式与尺寸、焊层、焊道布置及顺序): _____														
母材: _____ 类别号 _____ 组别号 _____ 与类别号 _____ 组别号 _____ 相焊及 标准号 _____ 钢 号 _____ 与标准号 _____ 钢 号 _____ 相焊 厚度范围: _____ 母材: 对接焊缝 _____ 角焊缝 _____ 焊缝金属厚度范围: 对接焊缝 _____ 角焊缝 _____ 其他: _____														
焊接材料: 焊条牌号 _____ 焊条规格 _____ 型号 _____ 钨极型号及规格 _____ 焊丝牌号 _____ 焊丝规格 _____ 型号 _____ 焊剂牌号 _____ 焊条烘干参数 _____ 焊剂烘干参数 _____ 保护气体 _____ 流量 _____ 焊材标准 _____ 填充金属尺寸 _____ 其他 _____														
焊条 (丝) 熔敷金属化学成分 / %														
焊材牌号	C	Si	Mn	P	S	Cr	Ni	Mo	V	Ti	Nb			
焊接位置: 对接焊缝位置 _____ 焊接方向 _____ 角焊缝位置 _____														
预热、道间、后热温度: 预热温度 (允许最低值) _____ °C 加热方式 _____ 保持预热时间 _____ min 道间温度 (允许最高值) _____ °C 后热温度 _____ °C 后热保温时间 _____ min 焊后消除应力热处理: 温度范围 _____ °C 保温时间 _____ min														

表 C.1 预焊接工艺规程 (pWPS) 格式 (续)

焊接参数要求 (按所焊位置和厚度分别列出电流和电压范围, 记入下表)										
焊接道数	焊接方法	焊条 (丝)		焊接电流		电弧电压 /V	焊接速度 / (cm/min)	保护气体		焊接热输入 / (kJ/cm)
		牌号	直径	极性	电流 /A			种类	流量 / (L/min)	
操作技术要求: 摆动焊或不摆动焊 _____ 摆动参数 _____ 喷嘴直径 _____ 导电嘴至工件距离 _____ 焊前清理 _____ 道间清理 _____ 清根方式 _____ 清根要求 _____ 单道焊或多道焊 _____ 其他 _____										
焊接接头的检验要求: 外观检验 检验评定标准 _____ 无损检验 检验方式 _____ 检验评定标准 _____ 力学性能										
抗拉强度 R_m /MPa			弯曲角度 / (°)			冲击试验				
						缺口类型		缺口位置		试验温度 / °C
其他检验:										
编制人		日期		审核人		日期		批准人		日期

附录 D
(资料性附录)

焊接工艺评定报告 (WPQR) 格式

表 D.1 焊接工艺评定报告 (WPQR) 格式

单位名称: _____ 焊接工艺指导书编号: _____ 焊接工艺评定报告编号: _____ 机械化程度 (手工、半自动、自动): _____ 焊接方法: _____									
焊接接头简图 (坡口形式、焊接层次及顺序)									
母材: 材料标准 _____ 钢牌号 _____ 类、组别号 _____ 与类、组别号 _____ 相焊									
填充金属: 焊材标准 _____ 焊材牌号 _____ 焊材规格 _____ 焊缝金属厚度 _____									
焊接位置: 对接焊缝位置 _____ 方向 (向上向下): _____ 角焊缝位置 _____ 方向 (向上向下): _____									
环境温度: _____ 湿度: _____									
预热、道 (层) 间、后热温度: 预热温度: _____ °C 道 (层) 间温度: _____ °C 后热温度: _____ °C 后热时间: _____ min 焊后热处理: 热处理温度: _____ °C 保温时间: _____ min									
保护气体: 种类和比例 _____ 流量 _____ L/min									
电特性: 电流种类 _____ 极性 _____ 脉冲 _____ 其他 _____									
其他: 摆动或不摆动 _____ 摆动参数 _____ 多层多道焊或单道焊 (每面) _____ 多丝焊或双丝焊 _____									
焊接参数									
焊接道数	焊接方法	焊条 (丝)		焊接电流 /A	电弧电压 /V	焊接速度 / (cm/min)	保护气体		焊接热输入 / (kJ/cm)
		牌号	直径 /mm				种类	流量 / (L/min)	

表 D.1 焊接工艺评定报告 (WPQR) 格式 (续)

外观检验结论:										
试件编号		外观发现缺陷情况					评定结果			
检验单位		检验报告编号								
无损检测结论:										
试件编号	无损检测方法	焊接缺陷	评定等级	评定结果	宏观金相检查	接头硬度				
						母材	焊缝			
检验单位		检验报告编号								
拉伸试验 试验报告编号 _____										
试样编号	试样宽度 /mm	试样厚度 /mm	横截面积 /mm ²	断裂负荷 /kN	抗拉强度 /MPa	断裂部位和特征				
弯曲试验 试验报告编号 _____										
试样编号	试样类型	试样厚度 /mm	压头直径 /mm	弯曲角度 / (°)	试验结果					
冲击试验 试验报告编号 _____										
试样编号	试样尺寸	缺口类型	缺口位置	试验温度 /℃	冲击吸收能量 /J	备注				
硬度试验结果 (HB) 试验报告编号 _____										
焊缝		热影响区			母材					
金相检验结果 试验报告编号 _____										
宏观		微观			其他检验					
其他检验项目结论:										
结论: 本评定按 _____ 规定焊接试件, 检验试样、测定性能, 确认试验记录正确。 评定结果: _____ (合格、不合格)										
焊工姓名		焊工代号			施焊日期					
编制人	日期	审核人	日期	批准人	日期					

标准历次版本编写者信息

SL 36—92

本标准主编单位：能源部、水利部郑州机械设计研究所

SL 36—2006

本标准主编单位：水利部水工金属结构质量检验测试中心

本标准主要起草人：江文琳 张亚军 朱国纲 江宁 王翠萍 靳红泽 何配排 马明朗
