

前 言

根据住房和城乡建设部《关于印发〈2011年工程建设标准规范制订、修订计划〉的通知》（建标函【2011】17号）的要求，规程编制组经广泛调查研究，认真总结实践经验，参考有关国内外先进标准，并在广泛征求意见的基础上，编制本规程。

本规程的主要技术内容包括总则，术语和符号，基本规定，屋面集水沟设计，半有压屋面雨水系统设计，压力流屋面雨水系统设计，重力流屋面雨水系统设计，加压提升雨水系统设计，施工安装，工程验收和维护管理。

本规程中以黑体字标志的条文为强制性条文，必须严格执行。

本规程由住房和城乡建设部负责管理和对强制性条文的解释，由中国建筑设计研究院负责具体技术内容的解释。执行过程中如有意见或建议，请寄送中国建筑设计研究院（北京市西城区车公庄大街19号，邮编：100044）。

本 规 程 主 编 单 位：中国建筑设计研究院

深圳市建工集团股份有限公司

本 规 程 参 编 单 位：同济大学建筑设计研究院

福建省建筑设计研究院

广州市设计院

深圳华森建筑与工程设计顾问有限公司

中旭建筑设计有限责任公司

北京泰宁科创科技有限公司

捷流技术工程（广州）有限公司

上海吉博力房屋卫生设备工程技术有

限公司

徐水县兴华铸造有限公司

本规程主要起草人员：赵 铨 赵世明 李 坚 朱跃云
归谈纯 赵 昕 钱江锋 程宏伟
赵力军 周克晶 周连祥 潘晓军
艾 旭 康立熙 刘 旸 吴克建
本规程主要审查人员：姜文源 王冠军 王 峰 郑大华
徐 凤 王 珏 方玉妹 杨政忠
孙 钢 黄显奎 杨铁荣

目 次

1	总则	1
2	术语和符号	2
2.1	术语	2
2.2	符号	3
3	基本规定	6
3.1	一般规定	6
3.2	雨水斗	7
3.3	雨水径流计算	9
3.4	系统选型与设置	11
4	屋面集水沟设计	16
4.1	集水沟设置	16
4.2	集水沟计算	17
4.3	溢流口计算	20
5	半有压屋面雨水系统设计	21
5.1	系统设置	21
5.2	系统参数与计算	21
6	压力流屋面雨水系统设计	23
6.1	系统设置	23
6.2	系统参数与计算	24
7	重力流屋面雨水系统设计	27
7.1	系统设置	27
7.2	系统参数与计算	27
8	加压提升雨水系统设计	29
8.1	一般规定	29
8.2	雨水汇集设施	29

8.3	雨水集水池	30
8.4	水泵设置	30
8.5	系统计算	31
9	施工安装	32
9.1	一般规定	32
9.2	进场检验	33
9.3	雨水斗安装	33
9.4	管道安装	34
9.5	雨水潜水泵安装	35
9.6	固定件安装	35
10	工程验收和维护管理	40
10.1	一般规定	40
10.2	安装验收	40
10.3	密封性能验收	41
10.4	竣工验收	41
10.5	维护	41
附录 A	雨水斗流量和斗前水深试验测试方法	43
附录 B	深度系数和形状系数曲线	46
附录 C	压力流屋面雨水系统容积式测试法	47
	本规程用词说明	48
	引用标准名录	49

Contents

1	General Provisions	1
2	Terms and Symbols	2
2.1	Terms	2
2.2	Symbols	3
3	Basic Requirements	6
3.1	General Requirements	6
3.2	Roof Drain	7
3.3	Rain Run-off Calculation	9
3.4	System Selection and Settings	11
4	Design of Roof Gully Designing	16
4.1	Gully Setting	16
4.2	Gully Calculation	17
4.3	Overflow Gate Calculation	20
5	Design of Roof Rainwater System of Half-pressure Flow	21
5.1	System Setting	21
5.2	System Parameter and Calculation	21
6	Design of Roof Rainwater System of Pressure Flow	23
6.1	System Setting	23
6.2	System Parameter and Calculation	24
7	Design of Roof Rainwater System of Gravity Storm System	27
7.1	System Setting	27
7.2	System Parameter and Calculation	27

8	Design of Pressure Raise Rainwater System	29
8.1	General Requirements	29
8.2	Rainwater Collection Facilities	29
8.3	Rainwater Collection Tank	30
8.4	Pump Setting	30
8.5	System Calculation	31
9	Construction and Installation	32
9.1	General Requirements	32
9.2	Entry Inspection	33
9.3	Roof Drain Installation	33
9.4	Pipes Installation	34
9.5	Rain Submersible Pump Installation	35
9.6	Fixed Attachment Installation	35
10	Inspection and Maintenance Management	40
10.1	General Requirements	40
10.2	Installation and Acceptance	40
10.3	Leak Test	41
10.4	Acceptance	41
10.5	Maintenance	41
Appendix A	Roof Drain Flow and Roof Drain Depth Testing Method	43
Appendix B	Depth Coefficient and Shape Coefficient	46
Appendix C	Volume Testing Method of Siphonic Roof Drainage System	47
	Explanation of Wording in This Specification	48
	List of Quoted Standards	49

1 总 则

1.0.1 为规范建筑屋面雨水排水工程的设计、施工、验收及维护管理，做到安全可靠、经济合理、技术先进，制定本规程。

1.0.2 本规程适用于新建、扩建和改建的民用建筑、工业建筑的屋面以及与建筑相通的下沉广场、下沉庭院的雨水排水工程。

1.0.3 建筑屋面雨水排水工程设计、施工应与土建工程密切配合。

1.0.4 建筑屋面雨水排水系统应满足使用要求，并应为维护管理、维修检测以及安全保护等提供便利条件。

1.0.5 建筑屋面雨水排水工程设计、施工、验收及维护管理，除应执行本规程外，尚应符合国家现行有关标准的规定。

2 术语和符号

2.1 术 语

2.1.1 建筑屋面雨水排水工程 building roof rain drainage project

建筑屋面、雨棚、阳台、窗井、与建筑相通的下沉庭院和广场、地下室坡道等雨水排水工程的统称。

2.1.2 承雨斗 hopper

安装在侧墙的外挂式雨水集水斗。

2.1.3 87型雨水斗 87 roof outlet

具有整流、阻气功能的雨水斗。其排水流量达到最大值之前，斗前水位变化缓慢；流量达到最大值之后，斗前水位急剧上升。

2.1.4 檐沟外排水 external drainage of gutter

采用成品檐沟或土建檐沟汇水排入雨水立管的排水方式。

2.1.5 承雨斗外排水 external drainage of rainwater hopper

屋面女儿墙上贴屋面设侧排排水口，侧墙设集水斗承接雨水的排水方式。

2.1.6 天沟排水 gutter drainage

天沟收集雨水，沟内设雨水斗的排水方式。依据雨水管道设置在室内和室外，分为天沟内排水和天沟外排水。

2.1.7 半有压屋面雨水系统 roof rainwater system of half-pressure flow

系统的设计流态处于重力输水无压流和有压流之间的屋面雨水系统，采用 87（79）型雨水斗或性能与之相当的雨水斗。

2.1.8 压力流屋面雨水系统 roof rainwater system of pressure flow

系统的设计流态为重力输水有压流的屋面雨水系统，并设置相应的专用雨水斗。当采用虹吸雨水斗时可称为虹吸式屋面雨水系统。

2.1.9 重力流屋面雨水系统 roof rainwater system of gravity

storm system

系统的设计流态为重力输水无压流的屋面雨水系统。

2.1.10 密闭系统 closed system

在室内无任何敞开口的雨水排水系统。

2.1.11 内排水 internal drainage

雨水立管敷设在室内的雨水排水系统。

2.1.12 外排水 external drainage

雨水立管敷设在室外的雨水排水系统。

2.1.13 过渡段 transition zone

水流流态由虹吸满管压力流向重力流过渡的管段。过渡段设置在系统的排出管上，作为虹吸式屋面雨水排水系统水力计算的终点，在过渡段通常将系统的管径放大。

2.1.14 连接管 spigot pipe

雨水斗至悬吊管间的连接短管。

2.1.15 悬吊管 hang pipe

悬吊在屋架、楼板和梁下或架空在柱上的与连接管相连的雨水横管。

2.1.16 长沟 long gutter

集水长度大于 50 倍设计水深的屋面集水沟。

2.1.17 短沟 short gutter

集水长度等于或小于 50 倍设计水深的屋面集水沟。

2.2 符 号

2.2.1 流量、流速

Q ——雨水设计流量；

q ——设计暴雨强度；

Q_A ——能在系统中形成虹吸的最小流量；

$Q_{A,\min}$ ——在单斗、单立管系统（立管高度大于 4m）中形成虹吸的最小流量；

q_{cg} ——水平长沟的设计排水流量；

q_{dg} ——水平短沟的设计排水流量；
 Q_q ——溢流口服务面积内的最大溢流量；
 Q_s ——被测试的虹吸雨水系统排水能力；
 v ——集水沟内水流速度；
 v_x ——计算点的流速；
 W ——径流总雨量。

2.2.2 时间和比重

P ——设计重现期；
 t ——降雨历时；
 t_1 ——汇水面汇水时间；
 t_2 ——管渠内雨水流行时间；
 T_s ——排水时间；
 ρ ——4℃时水的密度。

2.2.3 水压、水头损失

h_2 ——悬吊管末端的最大负压；
 R ——水力半径；
 R_1 ——水力坡降；
 P_x ——管路内任意断面 x 的压力；
 ΔP ——水头损失允许误差；
 $\Sigma 9.81(iR+Z)$ ——雨水斗至计算点的总水头损失；
 Z ——管道的局部水头损失。

2.2.4 几何特征

A_z ——沟的有效断面面积；
 A_1 ——水流断面积；
 b ——溢流口宽度；
 d_j ——管道的计算直径；
 F ——汇水面面积；
 h ——溢流口高度；
 h_{\max} ——屋面最大设计积水高度；
 h_b ——溢流口底部至屋面或雨水斗(平屋面时)的高差；

h_1 ——溢流口处的堰上水头；
 I ——集水沟坡度；
 L ——悬吊管的长度；
 l ——管道长度；
 V_g ——屋面天沟水容积；
 Δh ——雨水斗和悬吊管末端的几何高差；
 ΔH ——当计算对象为排出管时指室内地面与室外检查井处地面的高差；当计算对象为横干管时指横干管的敷设坡度；
 Δh_{ver} ——雨水斗顶面至排出管过渡段的几何高差；
 Δh_x ——雨水斗顶面至管路内任意断面 x 的几何高差；
 ω ——集水沟过水断面积。

2.2.5 计算系数

A 、 b 、 c 、 n ——当地降雨参数；
 g ——重力加速度；
 K ——堰流量系数；
 k ——汇水系数；
 K_n ——绝对当量粗糙度；
 k_{dg} ——折减系数；
 k_{df} ——断面系数；
 L_x ——长沟容量系数；
 m ——折减系数；
 N ——溢流口宽度计算系数；
 n ——集水沟的粗糙系数；
 Re ——雷诺数；
 S_x ——深度系数；
 X_x ——形状系数；
 λ ——摩阻系数；
 Ψ_m ——径流系数；
 ξ ——局部阻力系数。

3 基本规定

3.1 一般规定

3.1.1 建筑屋面雨水排水系统应将屋面雨水排至室外非下沉地面或雨水管渠，当设有雨水利用系统的蓄存池（箱）时，可排到蓄存池（箱）内。

3.1.2 建筑屋面雨水积水深度应控制在允许的负荷水深之内，50年设计重现期降雨时屋面积水不得超过允许的负荷水深。

3.1.3 建筑屋面雨水应有组织排放，可采用管道系统加溢流设施或管道系统无溢流设施排放。采取承雨斗排水或檐沟外排水方式的建筑宜采用管道系统无溢流设施方式排放。

3.1.4 当设有溢流设施时，溢流排水不得危及建筑设施和人员安全。

3.1.5 屋面排水的雨水管道进水口设置应符合下列规定：

- 1 屋面、天沟、土建檐沟的雨水系统进水口应设置雨水斗；
- 2 从女儿墙侧口排水的外排水管道进水口应在侧墙设置承雨斗；
- 3 成品檐沟雨水管道的进水口可不设雨水斗。

3.1.6 设有雨水斗的雨水排放设施的总排水能力应进行校核，并应符合下列规定：

1 校核雨水径流量应按50年或以上重现期计算，屋面径流系数应取1.0；

2 压力流屋面雨水系统排水能力校核应进行水力计算，计算时雨水斗的校核径流量不得大于本规程表3.2.4中的数值；

3 半有压屋面雨水系统排水能力校核中，当溢流水位或允许的负荷水位对应的斗前水深大于本规程表3.2.4中的数值时，则雨水斗的校核径流量不得大于本规程表3.2.4中的数值。

3.1.7 建筑屋面雨水系统的横管或悬吊管应具有自净能力，宜

设有排空坡度，且 1 年重现期 5min 降雨历时的设计管道流速不应小于自净流速。

3.1.8 屋顶供水箱溢水、泄水、冷却塔排水、消防系统检测排水以及绿化屋面的渗滤排水等较洁净的废水可排入屋面雨水排水系统。

3.1.9 建筑屋面雨水排水系统应独立设置。

3.2 雨水斗

3.2.1 建筑屋面雨水采用的雨水斗应符合下列规定：

1 可在雨水斗的顶端设置阻气隔板，控制隔板的高度，增强泄水能力；

2 对入流雨水应进行稳流或整流；

3 应抑制入流雨水的掺气；

4 应拦阻雨水中的固体物。

3.2.2 虹吸雨水斗应符合现行行业标准《虹吸雨水斗》CJ/T 245 的有关规定。雨水斗格栅罩应采用细槽状或孔状。

3.2.3 87 型雨水斗应符合下列规定：

1 雨水斗应由短管、导流罩（导流板和盖板）和压板（图 3.2.3）等组成；

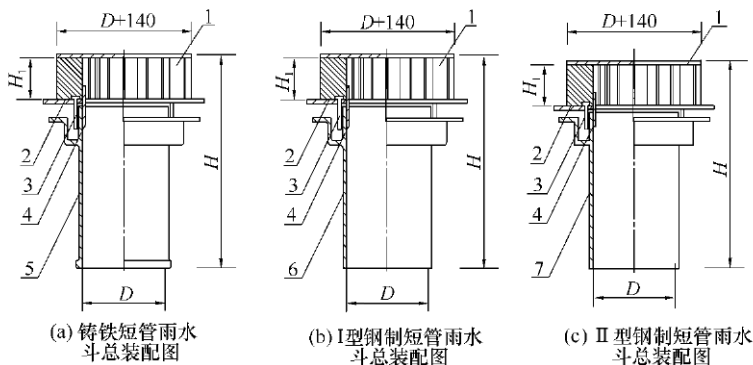


图 3.2.3 87 型雨水斗装配图

1—导流罩；2—压板；3—固定螺栓；4—定位柱；

5—铸铁短管；6—钢制短管（I 型）；7—钢制短管（II 型）

2 导流板不应小于 8 片，进水孔的有效面积应为连接管横断面积的 2 倍~2.5 倍，雨水斗各部件尺寸应符合表 3.2.3 中的规定，导流板高度不宜大于表 3.2.3 中的数值；

3 盖板的直径不宜小于短管内径加 140mm；

4 雨水斗的材质宜采用碳钢、不锈钢、铸铁、铝合金、铜合金等金属材料。

表 3.2.3 87 型雨水斗各部件尺寸

序号	雨水斗规格 (mm)	D (mm)		H (mm)		导流板高度 H_1 (mm)
		铸铁短管	钢制短管	铸铁短管/I 型钢制短管	II 型钢制短管	
1	75 (80)	75	79	397	377	60
2	100	100	104	407	387	70
3	150	150	154	432	412	95
4	200	200	207	447	427	110

3.2.4 雨水斗的流量特性应通过标准试验取得，标准试验应按本规程附录 A 的规定进行，雨水斗最大排水流量宜符合表 3.2.4 的规定。

表 3.2.4 雨水斗最大排水流量

雨水斗规格 (mm)		50	75	100	150
87 型雨水斗	流量 (L/s)	—	21.8	39.1	72
	斗前水深 (mm) \leq	—	68	93	—
虹吸雨水斗	流量 (L/s)	12.6	18.8	40.9	89
	斗前水深 (mm) \leq	47.6	59.0	70.5	—

3.2.5 雨水斗的最大设计排水流量取值应小于雨水斗最大排水流量，雨水斗最大设计排水流量宜符合表 3.2.5 的规定。

表 3.2.5 雨水斗最大设计排水流量 (L/s)

雨水斗规格 (mm)		50	75	100	150
87 型雨水斗	半有压系统	—	8	12~16	26~36
虹吸雨水斗	压力流系统	6	12	25	70

3.3 雨水径流计算

3.3.1 汇水面雨水设计流量应按下式计算：

$$Q = k\Psi_m qF \quad (3.3.1)$$

式中：Q——雨水设计流量 (L/s)；

k ——汇水系数，当采用天沟集水且沟沿在满水时会向室内渗漏水时取 1.5，其他情况取 1.0；

Ψ_m ——径流系数；

q ——设计暴雨强度 (L/s · hm²)；

F ——汇水面积 (hm²)。

3.3.2 各种汇水面的径流系数宜按表 3.3.2 的规定确定，不同汇水面的平均径流系数应按加权平均进行计算。

表 3.3.2 各种汇水面的径流系数

汇水面种类	径流系数 Ψ_m
硬屋面、未铺石子的平屋面、沥青屋面	1.0
水面	1.0
混凝土和沥青地面	0.9
铺石子的平屋面	0.8
块石等铺砌地面	0.7
干砌砖、石及碎石地面	0.5
非铺砌的土地面	0.4
地下建筑覆土绿地 (覆土厚度 < 500mm)	0.4
绿地	0.25
地下建筑覆土绿地 (覆土厚度 ≥ 500mm)	0.25

3.3.3 各汇水面积应按汇水面水平投影面积计算并应符合下列规定：

1 高出汇水面积有侧墙时，应附加侧墙的汇水面积，计算方法应符合现行国家标准《建筑给水排水设计规范》GB 50015的有关规定；

2 球形、抛物线形或斜坡较大的汇水面，其汇水面积应附加汇水面竖向投影面积的50%。

3.3.4 设计暴雨强度应按下式计算：

$$q = \frac{167A(1+c \lg P)}{(t+b)^n} \quad (3.3.4)$$

式中： P ——设计重现期 (a)；

t ——降雨历时 (min)；

A 、 b 、 c 、 n ——当地降雨参数。

3.3.5 建筑屋面雨水系统的设计重现期应根据建筑物的重要性、汇水区域性质、气象特征、溢流造成的危害程度等因素确定。建筑降雨设计重现期宜按表 3.3.5 中的数值确定。

表 3.3.5 建筑降雨设计重现期

建筑类型	设计重现期 (a)
采用外檐沟排水的建筑	1~2
一般性建筑物	3~5
重要公共建筑和工业厂房	10
窗井、地下室车库坡道	50
连接建筑出入口下沉地面、广场、庭院	10~50

注：表中设计重现期，半有压系统可取低限值，虹吸式系统宜取高限值。

3.3.6 设计降雨历时的计算应符合下列规定：

1 雨水管渠的设计降雨历时应按下式计算：

$$t = t_1 + mt_2 \quad (3.3.6)$$

式中： t_1 ——汇水面汇水时间 (min)，根据距离长短、汇水面坡度和铺盖确定，可采用 5min；

m ——折减系数，取 $m=1$ ；

t_2 ——管渠内雨水流行时间（min）。

2 屋面雨水收集系统的设计降雨历时按屋面汇水时间计算，可取 5min。

3.4 系统选型与设置

3.4.1 建筑屋面雨水系统类型及适用场所可按表 3.4.1 的规定确定。

表 3.4.1 建筑屋面雨水系统类型及适用场所

分类方法	排水系统	适用场所
汇 水 方 式	檐沟外排水系统	1 屋面面积较小的单层、多层住宅或体量与之相似的一般民用建筑； 2 瓦屋面建筑或坡屋面建筑； 3 雨水管不允许进入室内的建筑
	承雨斗外排水系统	1 屋面设有女儿墙的多层住宅或七层～九层住宅； 2 屋面设有女儿墙且雨水管不允许进入室内的建筑
	天沟排水系统	1 大型厂房； 2 轻质屋面； 3 大型复杂屋面； 4 绿化屋面； 5 雨篷
	阳台排水系统	敞开式阳台
设计流态	半有压排水系统	1 屋面楼板下允许设雨水管的各种建筑； 2 天沟排水； 3 无法设溢流的不规则屋面排水
	压力流排水系统	1 屋面楼板下允许设雨水管的大型复杂建筑； 2 天沟排水； 3 需要节省室内竖向空间或排水管道设置位置受限的工业和民用建筑

续表 3.4.1

分类方法	排水系统	适用场所
设计流态	重力流排水系统	1 阳台排水； 2 成品檐沟排水； 3 承雨斗排水； 4 排水高度小于 3m 的屋面排水

3.4.2 建筑屋面雨水系统应根据屋面形态进行选择。屋面雨水斗排水系统的设计流态，应根据排水安全、经济性、建筑竖向空间要求等因素综合比较确定。

3.4.3 高层建筑的裙房屋面的雨水应自成系统排放。

3.4.4 半有压屋面雨水系统宜采用 87 型雨水斗或性能类似的雨水斗，压力流屋面雨水系统应采用专用雨水斗。

3.4.5 民用建筑雨水内排水应采用密闭系统，不得在建筑内或阳台上开口，且不得在室内设非密闭检查井。

3.4.6 严寒地区宜采用内排水系统。当寒冷地区采用外排水系统时，雨水排水管道不宜设置在建筑北侧。

3.4.7 无特殊要求的工业厂房，雨水管道宜为明装。民用建筑中的雨水立管宜沿墙、柱明装，有隐蔽要求时，可暗装于管井内，并应留有检查口。

3.4.8 雨水管道敷设应符合下列规定：

1 不得敷设在遇水会引起燃烧、爆炸的原料、产品和设备的上面及住宅套内；

2 不得敷设在精密机械、设备、遇水会产生危害的产品及原料的上空，否则应采取预防措施；

3 不得敷设在对生产工艺或卫生有特殊要求的生产厂房内，以及食品和贵重商品仓库、通风小室、电气机房和电梯机房内；

4 不宜穿过沉降缝、伸缩缝、变形缝、烟道和风道，当雨水管道需穿过沉降缝、伸缩缝和变形缝时，应采取相应技术

措施；

5 当埋地敷设时，不得布置在可能受重物压坏处或穿越生产设备基础；

6 塑料雨水排水管道不得布置在工业厂房的高温作业区。

3.4.9 塑料排水管道穿墙、楼板或有防火要求的部位时，应按国家现行有关标准的规定设置防火措施。

3.4.10 雨水斗位置应根据屋面汇水结构承载、管道敷设等因素确定，雨水斗的设置应符合下列规定：

1 雨水斗的汇水面积应与其排水能力相适应；

2 雨水斗位置应根据屋面汇水结构承载、管道敷设等因素确定；

3 在不能以伸缩缝或沉降缝为屋面雨水分水线时，应在缝的两侧分设雨水斗；

4 雨水斗应设于汇水面的最低处，且应水平安装；

5 雨水斗不宜布置在集水沟的转弯处；

6 严寒和寒冷地区雨水斗宜设在冬季易受室内温度影响的位置，否则宜选用带融雪装置的雨水斗。

3.4.11 绿化屋面的雨水斗可设置在雨水收集沟内或雨水收集井内。

3.4.12 一个汇水区域内雨水斗不宜少于 2 个，雨水立管不宜少于 2 根。

3.4.13 雨水立管的底部弯管处应设支墩或采取固定措施。

3.4.14 高层建筑雨水管排水至散水或裙房屋面时，应采取防冲刷措施。当大于 100m 的高层建筑的排水管排水至室外时，应将水排至室外检查井，并应采取消声措施。

3.4.15 当雨水横管和立管直线长度的伸缩量超过 25mm 时，应采取伸缩补偿措施。

3.4.16 雨水管道的连接应符合下列规定：

1 管道的交汇处应做顺水连接。当压力流系统的连接管接入悬吊管时，可按局部阻力平衡需求确定连接方式；

2 悬吊管与立管、立管与排出管的连接弯头宜采用 2 个 45°弯头，不应使用内径直角的 90°弯头；

3 连接管与悬吊管的连接应采用 45°三通。

3.4.17 设雨水斗的屋面雨水排水管道系统应能承受正压和负压，正压承受能力不应小于工程验收灌水高度产生的静水压力，塑料管的负压承受能力不应小于 80kPa。

3.4.18 建筑屋面雨水排水系统管材选用应符合下列规定：

1 采用雨水斗的屋面雨水排水管道宜采用涂塑钢管、镀锌钢管、不锈钢管和承压塑料管，多层建筑外排水系统可采用排水铸铁管、非承压排水塑料管；

2 高度超过 250m 的雨水立管，雨水管材及配件承压能力可取 2.5MPa；

3 阳台雨水管道宜采用排水塑料管或排水铸铁管，檐沟排水管道和承雨斗排水管道可采用排水管材；

4 同一系统的管材和管件宜采用相同的材质。

3.4.19 当建筑屋面雨水斗系统采用涂塑钢管时，应符合下列规定：

1 涂塑钢管应符合现行行业标准《给水涂塑复合钢管》CJ/T 120 的有关规定；

2 虹吸系统负压区除外的涂塑钢管连接可采用沟槽或法兰连接方式。当采用法兰连接时，应对法兰焊缝作防腐处理。

3.4.20 当建筑屋面雨水斗系统采用镀锌钢管时，应符合下列规定：

1 镀锌钢管应符合现行国家标准《低压流体输送用焊接钢管》GB/T 3091 的有关规定；

2 虹吸系统负压区除外的镀锌钢管连接应采用丝扣或沟槽连接方式。

3.4.21 当建筑屋面雨水斗系统采用不锈钢管时，应符合下列规定：

1 不锈钢管应符合现行国家标准《流体输送用不锈钢焊接

钢管》GB/T 12771 的有关规定；

- 2 不锈钢管最小壁厚应符合表 3.4.21 的规定；
- 3 不锈钢管应采用耐腐蚀性能牌号不低于 S30408 的材料；
- 4 管道宜采用沟槽式连接或对接氩弧焊连接方式；
- 5 当采用对接氩弧焊连接时，应有惰性气体保护。

表 3.4.21 不锈钢管最小壁厚

公称尺寸(mm)	DN50	DN80	DN100	DN125	DN150	DN200	DN250	DN300	DN350
管外径(mm)	57	89	108	133	159	219	273	325	377
最小壁厚 (mm)	2.0	2.0	2.0	3.0	3.0	4.0	4.0	4.5	4.5

3.4.22 当建筑屋面雨水斗系统采用高密度聚乙烯（HDPE）管时，应符合下列规定：

- 1 高密度聚乙烯（HDPE）管及管件应符合现行行业标准《建筑排水用高密度聚乙烯（HDPE）管材及管件》CJ/T 250 的有关规定；
- 2 管材的规格不应低于 S12.5 管系列；
- 3 管道应采用对接焊连接、电熔管箍连接方式；
- 4 检查口管件可采用法兰连接方式。

3.4.23 采用排水铸铁管、排水塑料管时，管材及管件应符合国家现行有关标准的规定。

4 屋面集水沟设计

4.1 集水沟设置

4.1.1 当坡度大于 5% 的建筑屋面采用雨水斗排水时，应设集水沟收集雨水。

4.1.2 下列情况宜设置集水沟收集雨水：

- 1 当需要屋面雨水径流长度和径流时间较短时；
- 2 当需要减少屋面的坡向距离时；
- 3 当需要降低屋面积水深度时；
- 4 当需要在坡屋面雨水流向的中途截留雨水时。

4.1.3 集水沟设计应符合下列规定：

- 1 多跨厂房宜采用集水沟内排水或集水沟两端外排水。当集水沟较长时，宜采用两端外排水及中间内排水；
- 2 当瓦屋面有组织排水时，集水沟宜采用成品檐沟；
- 3 集水沟不应跨越伸缩缝、沉降缝、变形缝和防火墙。

4.1.4 天沟、边沟的结构应根据建筑、结构设计要求确定，可采用钢筋混凝土、金属结构。

4.1.5 雨水斗与天沟、边沟连接处应采取防水措施，并应符合下列规定：

1 当天沟、边沟为混凝土构造时，雨水斗应设置与防水卷材或涂料衔接的止水配件，雨水斗空气挡罩、底盘与结构层之间应采取防水措施；

2 当天沟、边沟为金属材质构造，且雨水斗底座与集水沟材质相同时，可采用焊接连接或密封圈连接方式；当雨水斗底座与集水沟材质不同时，可采用密封圈连接，不应采用焊接；

3 密封圈应采用三元乙丙橡胶（EPDM）、氯丁橡胶等密封材料，不宜采用天然橡胶。

4.1.6 金属沟与屋面板连接处应采取可靠的防水措施。

4.2 集水沟计算

4.2.1 集水沟的过水断面应根据汇水面积的设计流量按下式计算：

$$\omega = \frac{Q}{v} \quad (4.2.1)$$

式中： ω ——集水沟过水断面面积（ m^2 ）；

Q ——雨水设计流量（ m^3/s ）；

v ——集水沟水流速度（ m/s ）。

4.2.2 集水沟的设计水深应根据屋面的汇水面积、沟的坡度及宽度、雨水斗的斗前水深确定。排水系统的集水沟分水线处最小深度不应小于 100mm。

4.2.3 集水沟的沟宽和有效水深宜按水力最优矩形截面确定。沟的有效深度不应小于设计水深加保护高度；压力流排水系统的集水沟有效深度不宜小于 250mm。

4.2.4 集水沟的最小保护高度应符合表 4.2.4 中的规定。

表 4.2.4 集水沟的最小保护高度

含保护高度在内的沟深 h_z (mm)	最小保护高度 (mm)
100~250	$0.3h_z$
>250	75

4.2.5 集水沟净宽不宜小于 300mm，纵向坡度不宜小于 0.003；金属屋面的金属集水沟可无坡度。

4.2.6 集水沟宽度应符合雨水斗安装要求，压力流排水系统应保证雨水斗空气挡罩最外端距离沟壁距离不小于 100mm，可在雨水斗处局部加宽集水沟；混凝土屋面集水沟沟底落差不应大于 200mm，金属屋面集水沟可不大于 100mm。

4.2.7 集水沟内水流速度应按下式计算：

$$v = \frac{1}{n} R^{\frac{2}{3}} I^{\frac{1}{2}} \quad (4.2.7)$$

式中： n ——集水沟的粗糙系数，各种材料的 n 值可按表 4.2.7 的规定确定；

R ——水力半径 (m)；

I ——集水沟坡度。

表 4.2.7 各种材料的 n 值

壁面材料的种类	n 值
钢板	0.012
不锈钢板	0.011
水泥砂浆抹面混凝土沟	0.012~0.013
混凝土及钢筋混凝土沟	0.013~0.014

4.2.8 严寒地区不宜采用平坡集水沟。

4.2.9 水平短沟设计排水流量可按式计算：

$$q_{dg} = k_{dg} k_{df} A_z^{1.25} S_x X_x \quad (4.2.9)$$

式中： q_{dg} ——水平短沟的设计排水流量 (L/s)；

k_{dg} ——折减系数，取 0.9；

k_{df} ——断面系数，各种沟形的断面系数应符合表 4.2.9 的规定；

A_z ——沟的有效断面面积，在屋面天沟或边沟中有固定障碍物时，有效断面面积应按沟的断面面积减去固定障碍物断面面积进行计算 (mm²)；

S_x ——深度系数，应根据本规程附录 B 的规定取值，半圆形或相似形状的短檐沟 $S_x = 1.0$ ；

X_x ——形状系数，应根据本规程附录 B 的规定取值，半圆形或相似形状的短檐沟 $X_x = 1.0$ 。

表 4.2.9 各种沟形的断面系数

沟形	半圆形或相似形状的檐沟	矩形、梯形或相似形状的檐沟	矩形、梯形或相似形状的天沟和边沟
k_{df}	2.78×10^{-5}	3.48×10^{-5}	3.89×10^{-5}

4.2.10 水平长沟的设计排水流量可按下式计算：

$$q_{cg} = q_{dg} L_x \quad (4.2.10)$$

式中： q_{cg} ——水平长沟的设计排水流量 (L/s)；

L_x ——长沟容量系数，平底或有坡度坡向出水口的长沟容量系数可按表 4.2.10 的规定确定。

表 4.2.10 平底或有坡度坡向出水口的长沟容量系数

$\frac{L_0}{h_d}$	容量系数 L_x				
	平底 0~3‰	坡度 4‰	坡度 6‰	坡度 8‰	坡度 10‰
50	1.00	1.00	1.00	1.00	1.00
75	0.97	1.02	1.04	1.07	1.09
100	0.93	1.03	1.08	1.13	1.18
125	0.90	1.05	1.12	1.20	1.27
150	0.86	1.07	1.17	1.27	1.37
175	0.83	1.08	1.21	1.33	1.46
200	0.80	1.10	1.25	1.40	1.55
225	0.78	1.10	1.25	1.40	1.55
250	0.77	1.10	1.25	1.40	1.55
275	0.75	1.10	1.25	1.40	1.55
300	0.73	1.10	1.25	1.40	1.55
325	0.72	1.10	1.25	1.40	1.55
350	0.70	1.10	1.25	1.40	1.55
375	0.68	1.10	1.25	1.40	1.55
400	0.67	1.10	1.25	1.40	1.55
425	0.65	1.10	1.25	1.40	1.55
450	0.63	1.10	1.25	1.40	1.55
475	0.62	1.10	1.25	1.40	1.55
500	0.60	1.10	1.25	1.40	1.55

注： L_0 为排水长度 (mm)； h_d 为设计水深 (mm)

4.2.11 当集水沟有大于 10° 的转角时, 计算的排水能力折减系数应取 0.85。

4.2.12 当集水沟的坡度小于等于 0.003 时, 可按平沟设计。

4.3 溢流口计算

4.3.1 溢流口的最大溢流设计流量可按下列公式计算:

$$Q_q = 385b\sqrt{2gh}^{\frac{3}{2}} \quad (4.3.1-1)$$

$$h = h_{\max} - h_b \quad (4.3.1-2)$$

式中: Q_q ——溢流口服务面积内的最大溢流水量 (L/s);

b ——溢流口宽度 (m);

h ——溢流口高度 (m);

g ——重力加速度 (m/s^2), 取 9.81;

h_{\max} ——屋面最大设计积水高度 (m);

h_b ——溢流口底部至屋面或雨水斗 (平屋面时) 的高差 (m)。

4.3.2 溢流口的宽度可按下式计算:

$$b = \frac{Q_q}{N} h_1^{\frac{3}{2}} \quad (4.3.2)$$

式中: h_1 ——溢流口处的堰上水头 (m), 宽顶堰宜取 0.03m;

N ——溢流口宽度计算系数, 可取 1420~1680。

4.3.3 溢流口处堰上水头之上的保护高度不宜小于 50mm。

4.3.4 当溢流口采用薄壁堰时, 其设计流量可按下式计算:

$$Q_q = Kb\sqrt{2gh_1^{\frac{3}{2}}} \quad (4.3.4)$$

式中: K ——堰流量系数。

5 半有压屋面雨水系统设计

5.1 系统设置

5.1.1 天沟末端或屋面宜设溢流口。

5.1.2 雨水斗设置应符合下列规定：

1 雨水斗可设于天沟内或屋面上；

2 多斗雨水系统的雨水斗宜以立管为轴对称布置，且不得设置在立管顶端；

3 当一根悬吊管上连接的几个雨水斗的汇水面积相等时，靠近立管处的雨水斗连接管管径可减小一号。

5.1.3 悬吊管设置应符合下列规定：

1 同一悬吊管连接的雨水斗宜在同一高度上，且不宜超过4个，当管道同程或同阻布置时，连接的雨水斗数量可根据水力计算确定；

2 当悬吊管长度超过20m时，宜设置检查口，检查口位置宜靠近墙、柱。

5.1.4 建筑物高、低跨的悬吊管，宜分别设置各自的立管。当雨水立管的设计流量小于最大设计排水能力时，可将不同高度的雨水斗接入同一立管，且最低雨水斗应在立管底端与最高雨水斗高差的 $2/3$ 以上。

5.1.5 多根立管可汇集到一个横干管中，且最低雨水斗的高度应大于横干管与最高雨水斗高差的 $2/3$ 以上。

5.1.6 立管下端与横管连接时，应在立管上设检查口或横管上设水平检查口。立管排出管埋地敷设时，应在立管上设检查口。

5.2 系统参数与计算

5.2.1 雨水悬吊管和横管的最大排水能力宜按下式计算：

$$Q = v A_1 \quad (5.2.1)$$

式中： A_1 ——水流断面积 (m^2)。

5.2.2 悬吊管的水力坡度可按下式计算：

$$I = \frac{h_2 + \Delta h}{L} \quad (5.2.2)$$

式中： h_2 ——悬吊管末端的最大负压 (mH_2O)，取 0.5；

Δh ——雨水斗和悬吊管末端的几何高差 (m)；

L ——悬吊管的长度 (m)。

5.2.3 雨水横干管及排出管的水力坡度可按下式计算：

$$I = \frac{\Delta H + 1}{L} \quad (5.2.3)$$

式中： ΔH ——当计算对象为排出管时指室内地面与室外检查井处地面的高差；当计算对象为横干管时指横干管的敷设坡度 (m)。

5.2.4 悬吊管的设计充满度宜取 0.8，横干管和排出管宜按满流计算。

5.2.5 悬吊管和横管的敷设坡度宜取 0.005，且不应小于 0.003。

5.2.6 悬吊管和横管的水流速度不应小于 0.75m/s，并不宜大于 3.0m/s。排出管接入室外检查井的流速不宜大于 1.8m/s，大于 1.8m/s 时应设置消能措施。

5.2.7 雨水斗连接管的管径不宜小于 75mm，悬吊管的管径不应小于雨水斗连接管的管径，且下游管径不应小于上游管的管径。

5.2.8 雨水横干管的管径不应小于所连接立管的管径。

5.2.9 立管的最大设计排水流量应符合表 5.2.9 的规定。

表 5.2.9 立管的最大设计排水流量 (L/s)

公称尺寸 (mm)	DN75	DN100	DN150	DN200	DN250	DN300
建筑高度≤12m	10	19	42	75	135	220
建筑高度>12m	12	25	55	90	155	240

6 压力流屋面雨水系统设计

6.1 系统设置

6.1.1 单个压力流雨水排水系统的最大设计汇水面积不宜大于 2500m^2 。

6.1.2 雨水斗顶面至过渡段的高差，当立管管径不大于 $DN75$ 时，宜大于 3m ；当立管管径不小于 $DN90$ 时，宜大于 5m 。

6.1.3 绿化屋面与非绿化屋面不应合用一套压力流雨水排水系统。当两个屋面共用排水天沟时可以合用一套系统。

6.1.4 同一系统的雨水斗宜设置在同一水平面上，且用于排除同一汇水区域的雨水。

6.1.5 压力流雨水排水系统的屋面应设溢流设施，且应设置在溢流时雨水能通畅流达的场所。当采用金属屋面、水平金属长天沟且沟檐溢水会进入室内时，宜在天沟两端设溢流口，无法设置溢流口时，可采用溢流管道系统。

6.1.6 溢流设施的最大溢水高度应低于建筑屋面允许的最大积水深度，天沟溢流口不应高于天沟有效深度。

6.1.7 当采用溢流管道系统溢流时，溢流水应排至室外地面，溢流管道系统不应直接排入市政雨水管网。

6.1.8 压力流系统排出管的雨水检查井宜采用钢筋混凝土检查井或消能井。检查井应能承受排出管水流的作用力，并宜采取排气措施。

6.1.9 雨水斗应设在天沟或集水槽内。当设于屋面时，雨水斗规格不应大于 50mm 。

6.1.10 雨水斗在天沟内宜均匀布置，其最大间距不应大于 20m ，并确保雨水能依自由水头均匀分配至各雨水斗。当天沟坡度大于 0.01 时，雨水斗应设在天沟的下沉小斗内，并宜在天沟

末端加密布置。

6.1.11 雨水斗应设连接管和悬吊管与立管连接。多斗系统中雨水斗不得直接接在立管顶部。当悬吊管上连接多个雨水斗时，雨水斗宜对雨水立管做对称布置。

6.1.12 连接管垂直管段的内径不宜大于雨水斗出水短管内径。

6.1.13 雨水斗出水短管可采用焊接、螺纹、法兰等连接方式。当出现不同材质时，可采用法兰或卡箍连接；当采用相同材质时，可采用焊接或热熔连接。

6.1.14 压力流排水系统应设置过渡段，立管底部应设置检查口。

6.2 系统参数与计算

6.2.1 压力流排水系统的水力计算，应符合下列规定：

- 1 精确计算每一管路水力工况；
- 2 计算应包括设计暴雨强度、汇水面积、设计雨水流量；
- 3 应计算管段的管径、计算长度、流量、流速、节点压力等。

6.2.2 雨水斗至过渡段总水头损失与过渡段流速水头之和不得大于雨水斗顶面至过渡段的几何高差，也不得大于雨水斗顶面至室外地面的几何高差。

6.2.3 压力流排水系统管路内的压力应按下式计算：

$$P_x = \Delta h_x \rho g - \frac{v_x^2 \rho}{2} - \sum 9.81 (lR + Z) \quad (6.2.3)$$

式中： P_x ——管路内任意断面 x 的压力 (kPa)；

Δh_x ——雨水斗顶面至管路内任意断面 x 的几何高差 (m)；

v_x ——计算点的流速 (m/s)。

6.2.4 压力流排水管系的各雨水斗至系统过渡段的水头损失允许误差应小于雨水斗顶面与过渡段几何高差的 10%，且不应大于 10kPa。水头损失允许误差应按下式计算：

$$\Delta P = \Delta h_{\text{ver}} \rho g - \sum 9.81 (lR_1 + Z) \quad (6.2.4)$$

式中：
 ΔP ——水头损失允许误差 (kPa)；
 Δh_{ver} ——雨水斗顶面至排出管过渡段的几何高差 (m)；
 ρ ——4℃时水的密度；
 $\Sigma 9.81 (lR_1 + Z)$ ——雨水斗至计算点的总水头损失 (kPa)；其中 lR_1 为沿程水头损失， Z 为局部水头损失；
 l ——管道长度 (m)；
 R_1 ——水力坡降；
 Z ——管道的局部水头损失 (m)。

6.2.5 管道的水力坡降应按下列公式计算：

$$R_1 = \lambda \frac{1}{d_j} \frac{v^2}{2g} \quad (6.2.5-1)$$

$$\frac{1}{\lambda} = -2 \lg \left[\frac{K_n}{3.71d_j} + \frac{2.51}{Re \sqrt{\lambda}} \right] \quad (6.2.5-2)$$

式中： λ ——摩阻系数，按公式 (6.2.5-2) 计算；
 d_j ——管道的计算直径 (m)；
 Re ——雷诺数；
 K_n ——绝对当量粗糙度。

6.2.6 管道的局部水头损失应按管道的连接方式，采用管（配）件当量长度法计算。当缺少管（配）件实验数据时，可按下表计算：

$$Z = \Sigma \xi \frac{v^2}{2g} \quad (6.2.6)$$

式中： ξ ——局部阻力系数，管（配）件的局部阻力系数 ξ 应按表 6.2.6 的确定。

表 6.2.6 管（配）件的局部阻力系数 ξ

管件名称	15°弯头	30°弯头	45°弯头	70°弯头	90°弯头	三通	管道变径处
ξ	0.1	0.3	0.4	0.6	0.8	0.6	0.3

注：1 虹吸系统到过渡段的转换处宜按 $\xi=1.8$ 估算。

2 雨水斗的 ξ 值应由产品供应商提供，无资料时可按 $\xi=1.5$ 估算。

6.2.7 连接管设计流速不应小于 1.0m/s，悬吊管设计流速不宜小于 1.0m/s。

6.2.8 立管管径应经计算确定，可小于上游悬吊管管径。立管设计流速不宜小于 2.2m/s，且不宜大于 10m/s。

6.2.9 过渡段下游的管道应按重力流设计、计算，流速不宜大于 1.8m/s，否则应采取消能措施，且最大流速不应大于 3.0m/s。

6.2.10 过渡段的设置位置应通过计算确定，宜设在室外，且距检查井间距不宜小于 3m。

6.2.11 当雨水斗顶面与悬吊管中心的高差小于 1m 时，应按下列公式校核：

$$Q_A > 1.1Q_{A,\min} \quad (6.2.11-1)$$

$$Q_A = Q \sqrt{\frac{\Delta h}{\Delta h_{\text{ver}}}} \quad (6.2.11-2)$$

式中： Q_A ——能在系统中形成虹吸的最小流量（L/s）；

$Q_{A,\min}$ ——在单斗、单立管系统（立管高度大于 4m）中形成虹吸的最小流量（L/s）；应由产品供应商实测获得；

6.2.12 系统的最大负压计算值应根据气象资料、管道及管件的材质、管材及管件的耐负压能力和耐气蚀能力确定，但不应小于 -80kPa。

6.2.13 压力流排水系统应按系统内所有雨水斗以最大实测流量运行的工况，复核计算系统的最大负压。系统最大负压值不应小于 -90kPa，且不低于管材及管件的耐最大耐负压值，最大实测流量应按本规程附录 A 规定的测试方法测定。

6.2.14 当压力流排水系统设置场所有可能发生雨水斗堵塞时，应按任一个雨水斗失效，系统中其他雨水斗以雨水斗最大实测流量运行的工况，复核计算系统的最大负压和天沟（或屋面）积水深度。

7 重力流屋面雨水系统设计

7.1 系统设置

- 7.1.1 重力流雨水系统的雨水进水口应符合下列规定：
- 1 当位于阳台时，宜采用平算雨水斗或无水封地漏；
 - 2 当位于成品檐沟内时，可不设雨水斗；
 - 3 当位于女儿墙外侧时，宜采用承雨斗。
- 7.1.2 阳台雨水排水立管不应连接屋面排水口，且不应与屋面雨水系统相连接。
- 7.1.3 阳台雨水立管底部应间接排水，檐沟排水、屋面承雨斗排水的管道排水口，宜排到室外散水或排水沟。
- 7.1.4 阳台排水、檐沟排水可将不同高度的排水口接入同一立管。
- 7.1.5 单个悬吊管连接的雨水进水口数量可按水力计算确定。
- 7.1.6 管材选用应符合下列规定：
- 1 阳台、檐沟、承雨斗雨水排水管道以及多层建筑外排水可采用排水铸铁管或排水塑料管；
 - 2 建筑内排水系统的管材应采用镀锌钢管、涂（衬）塑镀锌钢管、承压塑料管；
 - 3 高层建筑外排水系统的管材应采用镀锌钢管、涂（衬）塑镀锌钢管、排水塑料管。

7.2 系统参数与计算

- 7.2.1 悬吊管和横管的水力计算应按本规程第 5.2.2、5.2.3 条进行，其中水力坡度采用管道的敷设坡度。
- 7.2.2 悬吊管和横管的充满度不宜大于 0.8，排出管可按满流计算。

7.2.3 悬吊管和其他横管的最小敷设坡度应符合下列规定：

- 1 塑料管应为 0.005；
- 2 金属管应为 0.01。

7.2.4 悬吊管和横管的流速应大于 0.75m/s。

7.2.5 立管的最大泄流量应根据排水立管的附壁膜流公式计算，过水断面应取立管断面的 1/4~1/3，重力流系统雨水立管的最大设计泄流量可按表 7.2.5 的规定确定。

表 7.2.5 重力流系统雨水立管的最大设计泄流量

铸铁管		钢管		塑料管	
公称直径 (mm)	最大泄流量 (L/s)	公称外径× 壁厚 (mm)	最大泄流量 (L/s)	公称外径× 壁厚 (mm)	最大泄流量 (L/s)
75	4.30	108×4.0	9.40	75×2.3	4.50
100	9.50	133×4.0	17.10	90×3.2	7.40
				110×3.2	12.80
125	17.00	159×4.5	27.80	125×3.2	18.30
		158×6.0	30.80	125×3.7	18.00
150	27.80	219×6.0	65.50	160×4.0	35.50
				160×4.7	34.70
200	60.00	245×6.0	89.80	200×4.9	54.60
				200×5.9	62.80
250	108.00	273×7.0	119.10	250×6.2	117.00
				250×7.3	114.10
300	176.00	325×7.0	194.00	315×7.7	217.00
				315×9.2	211.00

7.2.6 重力流雨水系统的最小管径应符合下列规定：

- 1 下游管的管径不得小于上游管的管径；
- 2 阳台雨水立管的管径不宜小于 DN50。

8 加压提升雨水系统设计

8.1 一般规定

8.1.1 地下室车库出入口坡道、与建筑相通的室外下沉式广场、局部下沉式庭院、露天窗井等场所应设置雨水加压提升排放系统。当排水口及汇水面高于室外雨水检查井盖标高时，可直接重力排入雨水检查井。

8.1.2 加压提升雨水系统应由雨水汇集设施、集水池、加压装置和排出管道构成。

8.1.3 连接建筑出入口的下沉地面、下沉广场、下沉庭院及地下车库出入口等，应采取防止设计汇水面以外的雨水进入的措施。

8.1.4 漫坡式下凹的广场或坡道，应设置地面雨水分水线。

8.1.5 连接建筑出入口的下沉地面、下沉广场、下沉庭院等地面应比室内地面低 150mm~300mm 以上。

8.1.6 室外下沉地面不宜承接屋面雨水排水。

8.2 雨水汇集设施

8.2.1 地下室车库出入口的敞开式坡道雨水汇集应符合下列规定：

1 与地下室地面的交接处应设带格栅的雨水排水沟，沟内雨水宜重力排入雨水集水池；

2 当车库坡道中途设置雨水截留沟且截留沟格栅面低于室外雨水检查井盖标高时，沟内雨水应排入地下室雨水集水池。

8.2.2 地下室的露天窗井中应设平算雨水斗或无水封地漏，雨水应重力排入地下室雨水集水池。

8.2.3 与建筑相通的室外下沉广场、室外下沉庭院或室外下沉

地面应设置雨水口、雨水斗或带格栅的排水沟，雨水应重力排入雨水集水池。

8.2.4 室外下沉广场、室外下沉庭院或室外下沉地面的埋地管道管顶覆土深度应根据管材强度、外部荷载、土壤冰冻深度和土壤性质等条件，结合当地埋管经验确定。管顶最小覆土深度应符合下列规定：

- 1 人行道下不宜小于 600mm；
- 2 车行道下不宜小于 700mm；
- 3 室内埋地管道应设在覆土层内，不宜敷设在钢筋混凝土土层内。

8.2.5 雨水汇集管道宜采用塑料排水管或铸铁排水管等。

8.3 雨水集水池

8.3.1 雨水集水池宜靠近雨水收集口。

8.3.2 地下室汽车坡道和地下室窗井的雨水集水池应设在室内，也可设于窗井内。收集室外雨水的集水池宜设在室外。

8.3.3 雨水集水池不应收集生活污水。

8.3.4 雨水集水池除满足有效容积外，还应满足水泵设置、水位控制器、格栅等安装和检修要求。

8.3.5 雨水集水池设计最低水位，应满足水泵吸水要求；雨水集水池的吸水坑和吸水管的布置可按现行国家标准《建筑给水排水设计规范》GB 50015 中污废水集水池的要求布置。

8.3.6 雨水集水池底坡向泵位的坡度不宜小于 0.05，吸水坑的深度及平面尺寸，应按泵类型确定。

8.3.7 雨水集水池应设置水位指示装置和超警戒水位报警装置，并应将信号引至物业管理中心。

8.4 水泵设置

8.4.1 雨水提升泵应采用排水污水泵，且宜采用自动耦合式潜水泵。

- 8.4.2** 雨水集水池泵组应设备用泵，备用泵的容量不应小于最大一台工作泵的容量。排水泵不应少于 2 台，不宜大于 8 台，紧急情况下可同时使用。
- 8.4.3** 水泵应有不间断的动力供应，并宜设置自冲洗管道。
- 8.4.4** 水泵应由集水池中的水位自动控制运行。
- 8.4.5** 当设计雨水排水量较大时，宜采用多台雨水泵并联工作模式。
- 8.4.6** 单个雨水集水池的水泵出水管可合并成一条，且宜单独排出室外。当多个集水池的水泵出水管合并时，各支路在管道交汇点的水压宜相等。
- 8.4.7** 水泵出水管上应设止回阀和阀门，位置应易于操作。寒冷地区应采取泄空措施。
- 8.4.8** 水泵出水管宜采用涂塑钢管、焊接钢管和承压塑料管等。

8.5 系统计算

8.5.1 当车道、窗井与其上方的侧墙相通时，汇水面积应附加 1/2 的侧墙面积。下沉庭院和下沉广场周围的侧墙面积，应根据屋面侧墙的折算方式计入汇水面积。

8.5.2 雨水集水池的有效容积可按下列方法确定：

1 当集水池的有效容积取降雨历时为 t 的总径流雨量时，水泵设计流量可取降雨历时为 t 时的流量；

2 当水泵的设计流量取 5min 降雨历时的流量时，集水池的有效容积不应小于最大一台水泵 5min 的出水量；

3 当露天下沉地面汇水面积允许在设计降雨历时内积水时，下沉地面上的积水容积也可计入贮水容积。

8.5.3 雨水的总径流雨量应按下式计算：

$$W = 0.06\Psi_m q F t \quad (8.5.3)$$

式中： W ——径流总雨量 (m^3)。

9 施 工 安 装

9.1 一 般 规 定

9.1.1 施工前准备应符合下列规定：

- 1 施工图纸和其他技术文件齐全，并应经会审；
- 2 有批准的施工方案或施工工艺，应已进行技术交底；
- 3 施工人员应经过屋面雨水排水系统安装的技术培训；
- 4 施工人员应充分了解设计文件和施工方案；
- 5 材料、机具等应准备就绪。

9.1.2 材料进场验收应符合下列规定：

- 1 管材、管件、雨水斗等材料的规格、型号和性能应符合设计要求，并应有质量合格证明文件；
- 2 管材、管件等材料的表面应完好无损。钢管和管件表面应无裂纹、夹渣、重皮等缺陷；
- 3 排水铸铁管管材、管件应无裂缝、砂眼、飞刺和瘪陷等缺陷；
- 4 排水塑料管管材、管件应无裂缝、凹陷、分层和气泡等缺陷。

9.1.3 材料贮运应符合下列规定：

- 1 管材、管件、雨水斗等应分类堆放。管材应水平堆放在平整的地上，管件、雨水斗应逐层堆码，且不应超过国家现行有关标准规定的堆码高度；
- 2 管材装卸时，不得撞击和抛、摔、拖等；
- 3 塑料管道贮存堆放时，不得长时间暴晒，且应远离明火、热源。

9.1.4 管道敷设应符合下列规定：

- 1 雨水立管检查口设置应符合设计要求；

- 2 室内埋地管长度超过 30m 时，应设置检查口；
- 3 雨水管道位置应符合设计要求；
- 4 塑料管道穿过墙壁、楼板或有防火要求的部位时，应按设计要求设置防火措施；
- 5 当雨水管穿过墙壁和楼板时，应设置金属或塑料套管。公共卫生间和厨房内楼板的套管，顶部应高出装饰地面 50mm；其他区域内楼板的套管，顶部应高出装饰地面 20mm，底部与楼底面齐平。墙壁内的套管，两端应与饰面齐平。套管与管道之间的缝隙应采用阻燃密实材料填实；
- 6 管道和雨水斗的敞开口安装处，应采取临时封堵措施。

9.2 进场检验

- 9.2.1 雨水斗、主要管材及管件应进行进场检验。
- 9.2.2 雨水斗外观应无损坏，组件应完整，说明书、合格证应齐全。雨水斗材质、规格应符合设计要求。
- 9.2.3 管材、管件检验应符合下列规定：
 - 1 管道的材质、规格、管径应符合设计要求。各类管材、管件应符合国家现行有关标准的规定；
 - 2 塑料管材应进行燃烧性能试验。
- 9.2.4 雨水潜水泵外观应无损坏，组件应完整，产品合格证和安装使用说明书应齐全。流量、扬程和电机功率应符合设计要求。

9.3 雨水斗安装

- 9.3.1 雨水斗的进水口应水平安装。
- 9.3.2 雨水斗应按产品说明书的要求和顺序进行安装。
- 9.3.3 屋面结构施工时应按设计要求预留雨水斗预留孔。
- 9.3.4 安装在钢板或不锈钢板天沟、檐沟内的雨水斗，可采用氩弧焊等与天沟、檐沟焊接，也可采用其他防水连接方式。
- 9.3.5 当屋面防水施工完成、雨水管道确认畅通、清除流入短

管内的密封膏后，再安装整流装置、导流罩等部件。

9.3.6 雨水斗安装后，雨水斗边缘与屋面相连处不应漏水。

9.4 管道安装

9.4.1 钢管安装应符合下列规定：

1 碳素钢管宜采用机械切割。当采用火焰切割时，应先清除表面的氧化物。不锈钢管应采用机械或等离子切割；

2 钢管切口表面应平整，并应与管道中心线垂直，不锈钢管焊接前应打坡口；

3 碳素钢管应采用法兰或沟槽式连接，内外表面应镀锌。不锈钢管应采用焊接、法兰或沟槽式连接；

4 当采用法兰连接时，法兰应垂直于管道中心线，两个法兰的表面应相互平行，紧固螺纹部分应做防腐处理；管径大于DN100的镀锌钢管应采用法兰或卡套式专用管件连接，镀锌钢管与法兰焊接处应二次镀锌；

5 不锈钢管焊接宜采用氩弧焊接、手工电焊或氩弧焊打底、手工电焊盖面，管内需充氩气保护的焊接工艺；

6 当不锈钢管采用氩弧焊时，环境温度不应低于 -5°C ；当温度过低时，应采取预热措施。不锈钢管焊接后，应根据设计要求及时对焊缝表面及周围进行酸洗钝化处理。

9.4.2 排水铸铁管安装应符合下列规定：

1 应采用机械切割，切口表面应平整无裂缝；

2 应采用机械接口或卡箍式连接；

3 当进行连接时，应先清除连接部位的沥青、砂、毛刺等杂物；

4 当采用机械接口时，在插口端应先套入法兰压盖，再套入橡胶密封圈，然后将插口端推入承口内，应对称交叉地紧固法兰压盖；

5 当采用卡箍式连接时，应将管道或管件的端口插入橡胶套筒和不锈钢节套内，然后拧紧节套上的螺栓。

9.4.3 高密度聚乙烯（HDPE）管安装应符合下列规定：

- 1 当采用切割机切割时，切口应垂直于管中心；
- 2 应采用热熔对焊或电熔连接；
- 3 预制管段不宜超过 10m，预制管段之间的连接应采用电熔、热熔对焊或法兰连接；
- 4 悬吊水平管宜采用电熔连接，且与固定件配合安装；
- 5 当管道对焊连接时，焊接压力应根据壁厚确定，对焊压力宜为截面积乘以 0.15MPa。

9.4.4 其他塑料管道安装应符合国家现行相关标准的要求。

9.4.5 排出管安装应符合下列规定：

- 1 管材选用及敷设应符合设计要求；
- 2 埋地管道不宜采用不锈钢管，当采用不锈钢管时，应采取防腐措施；
- 3 当埋地雨水管穿入检查井时，与井壁接触的管端部位应涂刷两道胶粘剂，并滚上粗砂，用水泥砂浆砌入，防止漏水。

9.5 雨水潜水泵安装

9.5.1 雨水潜水泵的规格、型号应符合设计要求，并应有产品合格证和安装使用说明书。

9.5.2 雨水潜水泵的安装应符合现行国家标准《机械设备安装工程施工及验收通用规范》GB 50231、《压缩机、风机、泵安装工程施工及验收规范》GB 50275 的有关规定。

9.5.3 每台雨水潜水泵出水管上应安装排水止回阀、控制阀、压力表和可曲挠接头，压力表量程应为工作压力的 2 倍～2.5 倍。

9.6 固定件安装

9.6.1 排水管道固定件设置应符合下列规定：

- 1 排水管道固定件应能承受满流管道的重量和水流作用力及管道热胀冷缩产生的轴向应力；

- 2 排水管道金属固定件的内、外层应采取防腐处理措施；
- 3 管道支吊架应固定在承重结构上，位置应正确，埋设应牢固。

9.6.2 钢管的支、吊架间距，横管钢管管道支架最大间距应符合表 9.6.2 的规定；立管应每层设置 1 个。

表 9.6.2 钢管管道支架最大间距

公称尺寸 (mm)	DN50	DN80	DN100	DN125	DN150	DN200	DN250	DN300
保温管 (m)	3.0	4.0	4.5	6.0	7.0	7.0	8.0	8.5
不保温管 (m)	5.0	6.0	6.5	7.0	8.0	9.5	11.0	12.0

9.6.3 当采用不锈钢管时，不锈钢悬吊管支、吊架最大间距应符合表 9.6.3 的规定。

表 9.6.3 不锈钢管悬吊管支、吊架最大间距

公称尺寸 (mm)	DN50	DN80	DN100	DN125	DN150	DN200	DN250	DN300
保温管 (m)	2.0	2.5	3.0	3.0	3.5	4.0	5.0	5.0
不保温管 (m)	3.0	3.0	4.0	4.0	5.0	6.0	6.0	6.0

9.6.4 排水铸铁管支、吊架的横管间距不应大于 2m，立管间距不应大于 3m。当楼层高度不大于 4m 时，立管可安装 1 个支架。

9.6.5 钢管沟槽式接口、排水铸铁管机械和卡箍接口，其支、吊架位置应靠近接口，但不得妨碍接口的拆装。

9.6.6 卡箍接口排水铸铁管在弯管处应安装拉杆装置进行固定。

9.6.7 高密度聚乙烯 (HDPE) 悬吊管固定应符合下列规定：

- 1 应采用方形钢导管固定，方形钢导管尺寸应符合表 9.6.7-1 的规定；

- 2 方形钢导管应沿 HDPE 悬吊管悬挂在建筑承重结构上，HDPE 悬吊管宜采用导向管卡和锚固管卡连接在方形钢导管上；

- 3 方形钢导管悬挂点间距和导向管卡、锚固管卡 (图 9.6.7-1、图 9.6.7-2) 的设置间距，HDPE 横管固定件最大间距应符合表 9.6.7-2 的规定。

表 9.6.7-1 方形钢导管尺寸 (mm)

HDPE 管外径	方形钢导管尺寸 A×B
40~200	30×30
250~315	40×60

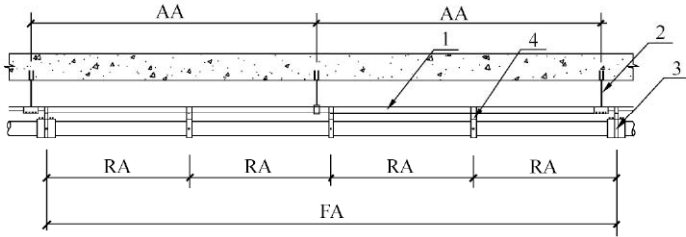


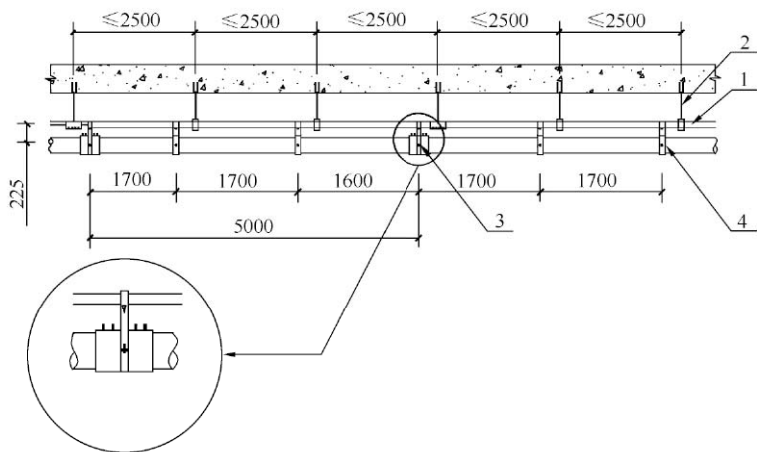
图 9.6.7-1 DN40~DN200 的 HDPE 管横管固定安装示意图

AA—悬挂点间距；FA—锚固管卡间距；RA—导向管卡间距；

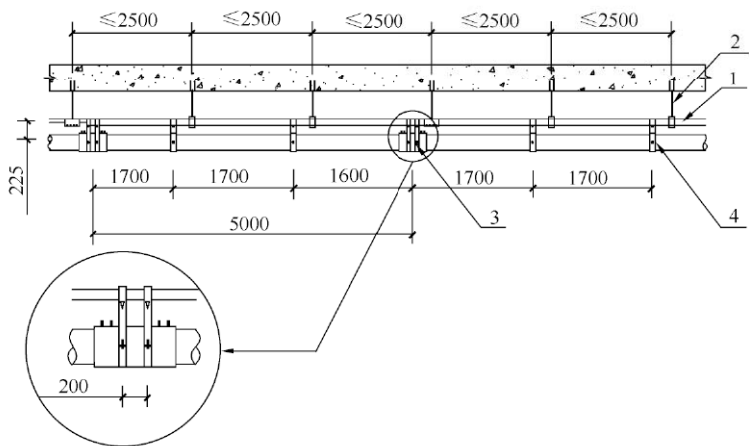
1—方形钢导管；2—悬挂点；3—锚固管卡；4—导向管卡

表 9.6.7-2 HDPE 横管固定件最大间距 (mm)

HDPE 管外径	悬挂点间距 AA	锚固管卡间距 FA	导向管卡间距 RA
40	2500	5000	800
50	2500	5000	800
56	2500	5000	800
63	2500	5000	800
75	2500	5000	800
90	2500	5000	800
110	2500	5000	1100
125	2500	5000	1200
160	2500	5000	1600
200	2500	5000	2000
250	2500	5000	1700
315	2500	5000	1700



(a) DN250的HDPE管横管固定安装示意图



(b) DN315的HDPE管横管固定安装示意图

图 9.6.7-2 DN250、DN315 的 HDPE 管横管固定安装示意图

1—方形钢导管；2—悬挂点；3—锚固管卡；4—导向管卡

9.6.8 高密度聚乙烯（HDPE）悬吊管的锚固管卡设置应符合下列规定：

1 锚固管卡应安装在管道的起始端、末端以及 Y 形支管的三个分支上，锚固管卡的距离不应大于 5m；

2 当雨水斗与立管之间的悬吊管长度大于 1m 时，应安装带有锚固管卡的固定件；

3 当 HDPE 悬吊管管径大于 $DN200$ 时，每个固定点应使用 2 个锚固管卡；

4 当雨水斗下端与悬吊管的距离大于或等于 750mm 时，悬吊管或方形钢导管上应增加 2 个侧向锚固管卡。

9.6.9 HDPE 立管的锚固管卡间距不应大于 5m，HDPE 导向管卡间距不应大于 15 倍管径（图 9.6.9）。

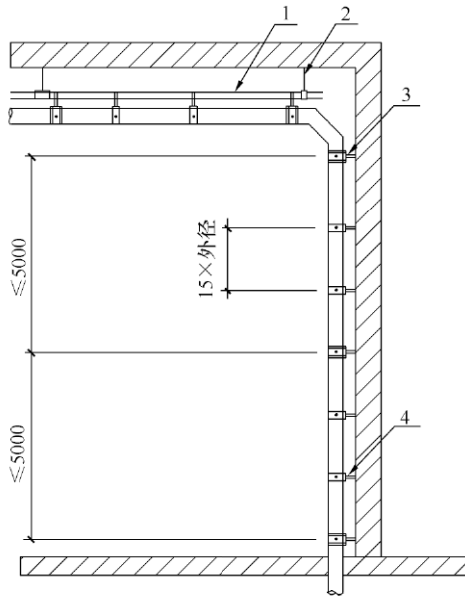


图 9.6.9 HDPE 管垂直固定安装示意图

1—方形钢导管；2—悬挂点；3—锚固管卡；4—导向管卡

9.6.10 HDPE 管道固定件应与管材配套。

9.6.11 雨水立管的底部弯管处应按设计要求设支墩或采取其他固定措施。

10 工程验收和维护管理

10.1 一般规定

10.1.1 工程验收时应具备下列文件：

- 1 竣工图和设计变更文件；
- 2 雨水斗、管材、管件等的质量合格证明文件；
- 3 主要器材的安装使用说明书；
- 4 中间试验和隐蔽工程验收记录。

10.1.2 压力流屋面雨水系统采用的塑料管材，应具备管材及管件耐正压和负压的检测报告。

10.2 安装验收

10.2.1 雨水斗安装验收应符合下列规定：

1 雨水斗安装位置应符合设计要求，雨水斗边缘与屋面间连接处不应渗漏；

2 雨水斗内及周围不得遗留杂物、填充物或其他包装材料。

10.2.2 室内雨水管道安装偏差应符合现行国家标准《建筑给水排水及采暖工程施工质量验收规范》GB 50242 的有关规定。

10.2.3 固定件安装验收应符合下列规定：

- 1 固定件的安装应符合本规程第 9.6 节的规定；
- 2 管道固定件应固定在承重结构上；
- 3 固定件防腐、防锈措施应完整。

10.2.4 天沟验收应符合下列规定：

1 天沟位置、高度、宽度、坡度、溢流口及水流断面应符合设计要求；

2 沟内不得遗留杂物、填充物等；

3 金属天沟应无影响有效积水深度和水流断面的明显变形。

10.2.5 溢流措施应符合下列规定：

- 1 溢流口尺寸及设置高度应符合设计要求；
- 2 溢流系统应采用专用溢流雨水斗或雨水斗配合溢流堰方式，保证溢流系统在溢流工况下正常工作；
- 3 溢流措施周围不得遗留杂物、填充物等。

10.2.6 雨水潜水泵应能在设计要求的水位工况自动运行。

10.3 密封性能验收

10.3.1 密封性验收应对所有雨水斗进行封堵，并应向屋顶或天沟灌水，水位应淹没雨水斗并保持 1h 后，雨水斗周围屋面应无渗漏现象。

10.3.2 安装在室内的压力流、半有压系统雨水管道，应根据建筑高度进行灌水和通水试验。当立管高度小于或等于 250m 时，灌水高度应达到每个系统每根立管上部雨水斗位置；当立管高度大于 250m 时，应对下部 250m 高度管段进行灌水试验，其余部分应进行通水试验。灌水试验持续 1h 后，管道及其所有连接处应无渗漏现象。

10.4 竣工验收

10.4.1 屋面和天沟应清理干净，不得留有杂物，雨水斗处不得留有杂物。

10.4.2 溢流口或溢流设施应符合设计要求。

10.4.3 雨水系统应做通水试验，排水应畅通、无堵塞。

10.4.4 压力流屋面雨水系统做现场排水能力测试时，宜按照本规程附录 C 的规定进行。

10.5 维 护

10.5.1 雨水排水系统应定期维护，每年至少在雨季前做一次巡检。

10.5.2 雨水排水系统日常检查和维护应符合下列规定：

- 1 应检查格栅或空气挡罩固定于雨水斗上的情况；
 - 2 应检查屋面雨水径流至雨水斗情况，并应及时清理屋面或天沟内杂物；
 - 3 应定期检查雨水管道的功能和状态，并应清除雨水斗和管道中的杂质；
 - 4 应检查固定系统；
 - 5 有需要的场所应建立检查和维护档案。
- 10.5.3** 除雨水以及屋顶供水箱溢水、泄水、冷却塔排水等较洁净的废水外，其他污废水不得排入雨水排水系统。
- 10.5.4** 雨水排水系统备品备件应齐全。
- 10.5.5** 对维护过程中发现的缺陷和问题应及时处理。
- 10.5.6** 每年雨季前应对加压提升雨水系统的潜水泵进行巡检和试验。

附录 A 雨水斗流量和斗前水深试验测试方法

A.0.1 试验装置 (图 A.0.1) 应满足测试水槽均匀进水的要

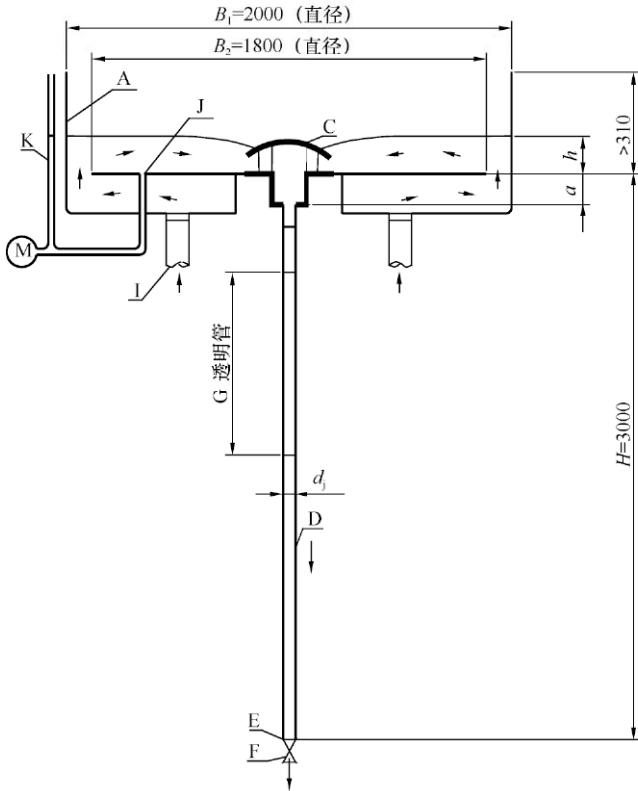


图 A.0.1 流量和斗前水深试验装置图

A—测试水槽，槽底应水平安装；B—测试水槽尺寸（图上标注尺寸为最小值）；C—雨水斗；D—排水管；E—排水管末端；F—节流阀；G—透明管；H—雨水斗连接压板上沿与排水管末端出口之间的高度差；I—进水管；J—斗前水深测试取压孔；K—玻璃水位计；M—压力传感器； d_j —排水管内径； a —雨水斗深度； h —斗前水深

求，并应符合下列规定：

- 1 安装雨水斗的平板的水平安装偏差应为 $\pm 4\text{mm}$ ；
- 2 排水管末端设置节流阀；
- 3 透明管内径应与所配管内径相同，长应为 1000mm ；
- 4 雨水斗连接压板上沿与排水管末端出口之间的高度差应为 3000mm ；

5 应设置四个进水管，靠近测试水槽中心均布，且要求均匀分配流量；

- 6 斗前水深测试取压孔距测试水槽中心应为 650mm 。

A.0.2 试验装置中的排水管内径宜与雨水斗出水短管内径一致。排水管出口端安装用于调节系统阻力的节流阀，此阀门全开时应无明显阻力，且开度调整后不应自行改变。排水管上应设置一段透明管用于观察管中水流。

A.0.3 斗前水深宜采用压力传感器测量，压力传感器测量精度不应低于0.25级，并应采用液柱式水位计与之对比。传感器使用前应进行标定，计量误差应为 $\pm 2.5\text{mm}$ 水柱（ $\pm 25\text{Pa}$ ）。

A.0.4 流量计应安装在试验装置的供水管上，计量精度不应低于1.0级。

A.0.5 相对零水位的试验方法：启动供水泵，循环供水3min后关闭供水泵，目测排水立管中无水流时，测试水槽内的水位为相对零水位。

A.0.6 流量与水深测量均需在流量计显示值和测试水槽水位稳定10min以后读取数据，测量的采样频率不应低于 100Hz ，每个测点采样时间不应少于3min，各参数应取测量时段内的平均值。

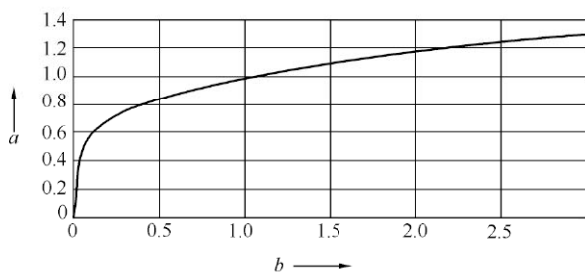
A.0.7 试验步骤：

- 1 测定最大流量和对应的斗前水深，应按下列步骤进行试验：

- 1) 将节流阀开至最大，启动水泵，缓慢加大供水流量，直到雨水斗达到满管流，目测应无空气通过透明管段；

- 2) 当继续加大流量，测试水槽内水位上升时，应逐渐减小流量，直到水位稳定且目测应无空气通过透明管段为止，此时的流量和斗前水深即为雨水斗的最大流量和对应的斗前水深；
- 2 测定满管流量与斗前水深关系，应按下列步骤进行试验：
- 1) 在最大流量和设定的最小流量区间内，应预设不少于 10 个测试流量值；
 - 2) 调节供水阀门，使流量接近预设的测试流量值后，应调节排水管出口处节流阀的开度，至排水管接近满流时固定节流阀的开度；
 - 3) 应缓慢调节供水流量，直到雨水斗达到满管流，此时的流量和斗前水深即为设定条件下满流流量和对应的斗前水深；
 - 4) 应按预设的流量值从大到小依次重复本款第 2 项、第 3 项操作，并应得到最大流量到设定的最小流量间一系列满流流量与对应的斗前水深值；
 - 5) 应关闭供水阀门、停水泵，并应放空测试水槽。
- A. 0. 8** 雨水斗满流流量与斗前水深关系曲线应依据本规程第 A. 0. 7 条取得的满流流量与对应的斗前水深值进行绘制。

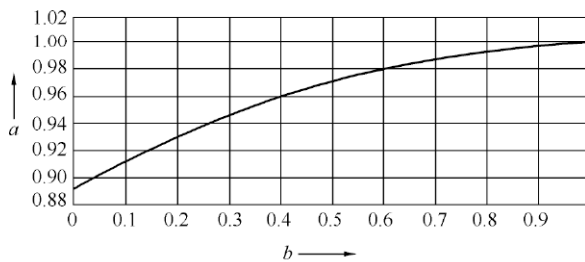
附录 B 深度系数和形状系数曲线



(a) 深度系数曲线

a —深度系数 S_c ; $b=h_d/B_d$;

h_d —设计水深(mm); B_d —设计水位处的沟宽(mm)



(b) 形状系数曲线

a —形状系数 χ_c ; $b=B/B_d$;

B —沟底宽度(mm); B_d —设计水位处的沟宽(mm)

图 B 深度系数和形状系数曲线

附录 C 压力流屋面雨水系统容积式测试法

C.0.1 当屋面本身有较大的蓄水容积时，可根据天沟内的雨水在单位时间内容积增减，确定系统排水能力。

C.0.2 测试应按下列步骤进行：

1 应先将该系统位于地面标高 1.5m 处的检查管段暂时拆除；

2 检查管段拆除后，应在该部位安装合适规格的阀门，在阀门上方应安装注水设施；

3 关闭阀门，并应将对应的屋面排水分区其他系统的雨水斗暂时封堵，并应设立储水区；

4 应在储水区段的天沟内观测天沟高度位置，并应做好标记线，天沟测试的人数不应少于 3 人，并应校对各测试人员的秒表；

5 应从阀门上方的注水管向储水区持续加水至可测试的水深高度；

6 在测试人员就位后，应打开阀门，检测人员应记录储水区的各标记段排水时间，并应取得不少于 3 组的数值，应取其平均值作为单位时间内的排水能力，并应与该系统的设计排水量进行对比，与设计要求进行核对；

7 测试结束后，应开启其他系统的雨水斗、拆除阀门，并应将检查管段复位。

C.0.3 排水能力应按下式计算：

$$Q_s = \frac{V_g}{T_s} \quad (\text{C.0.3})$$

式中： Q_s ——被测试的压力流屋面雨水系统排水能力 (m^3/h)；

V_g ——屋面天沟水容积 (m^3)；

T_s ——排水时间 (h)。

本规程用词说明

1 为便于在执行本规程条文时区别对待，对要求严格程度不同的用词说明如下：

1) 表示很严格，非这样做不可的：

正面词采用“必须”，反面词采用“严禁”。

2) 表示严格，在正常情况下均应这样做的：

正面词采用“应”，反面词采用“不应”或“不得”。

3) 表示允许稍有选择，在条件许可时首先应这样做的：

正面词采用“宜”，反面词采用“不宜”。

4) 表示有选择，在一定条件下可以这样做的用词，采用“可”。

2 条文中指明应按其他有关标准执行的写法为“应符合……的规定”或“应按……执行”。

引用标准名录

- 1 《建筑给水排水设计规范》GB 50015
- 2 《机械设备安装工程施工及验收通用规范》GB 50231
- 3 《建筑给水排水及采暖工程施工质量验收规范》GB 50242
- 4 《压缩机、风机、泵安装工程施工及验收规范》GB 50275
- 5 《低压流体输送用焊接钢管》GB/T 3091
- 6 《流体输送用不锈钢焊接钢管》GB/T 12771
- 7 《给水涂塑复合钢管》CJ/T 120
- 8 《虹吸雨水斗》CJ/T 245
- 9 《建筑排水用高密度聚乙烯(HDPE)管材及管件》CJ/T 250