

UDC

中华人民共和国国家标准

P



GB 50367—2006

# 混凝土结构加固设计规范

Design code for strengthening concrete structure

中华人民共和国建设部  
国家质量监督检验检疫总局

联合发布

# 目次

1	总则	1
2	术语、符号	2
2.1	术语	2
2.2	符号	4
3	基本规定	6
3.1	一般规定	6
3.2	设计计算原则	7
3.3	加固方法及配套使用的技术	9
4	材料	10
4.1	水泥	10
4.2	混凝土	10
4.3	钢材及焊接材料	11
4.4	纤维和纤维复合材	12
4.5	结构加固用胶粘剂	14
4.6	混凝土裂缝修补材料	18
4.7	阻锈剂	19
5	增大截面加固法	20
5.1	设计规定	20
5.2	受弯构件正截面加固计算	20
5.3	受弯构件斜截面加固计算	22
5.4	受压构件正截面加固计算	23
5.5	构造规定	26
6	置换混凝土加固法	28
6.1	设计规定	28
6.2	加固计算	28
6.3	构造规定	30
7	外加预应力加固法	31
7.1	设计规定	31

7.2	加固计算	32
7.3	构造规定	38
8	外粘型钢加固法	42
8.1	设计规定	42
8.2	加固计算	42
8.3	构造规定	45
9	粘贴纤维复合材加固法	47
9.1	设计规定	47
9.2	受弯构件正截面加固计算	48
9.3	受弯构件斜截面加固计算	52
9.4	受压构件正截面加固计算	54
9.5	受压构件斜截面加固计算	56
9.6	大偏心受压构件加固计算	57
9.7	受拉构件正截面加固计算	57
9.8	提高柱的延性的加固计算	58
9.9	构造规定	59
10	粘贴钢板加固法	64
10.1	设计规定	64
10.2	受弯构件正截面加固计算	64
10.3	受弯构件斜截面加固计算	68
10.4	大偏心受压构件正截面加固计算	70
10.5	受拉构件正截面加固计算	70
10.6	构造规定	71
11	增设支点加固法	74
11.1	设计规定	74
11.2	加固计算	74
11.3	构造规定	75
12	植筋技术	77
12.1	设计规定	77
12.2	锚固计算	77
12.3	构造规定	79



13 锚栓技术·····	82
13.1 设计规定·····	82
13.2 锚栓钢材承载力验算·····	83
13.3 基材混凝土承载力验算·····	84
13.4 构造规定·····	90
14 裂缝修补技术·····	91
14.1 设计规定·····	91
14.2 裂缝修补要求·····	92
附录 A 已有建筑物结构荷载标准值的确定·····	94
附录 B 已有结构混凝土回弹值龄期修正的规定·····	96
附录 C 纤维材料主要力学性能·····	97
附录 D 纤维复合材层间剪切强度测定方法·····	98
附录 E 粘接材料粘合加固材与基材的正拉粘结强度 现场测定方法及评定标准·····	103
附录 F 粘接材料粘合加固材与基材的正拉粘结强度 试验室测定方法及评定标准·····	108
附录 G 富填料胶体、聚合物砂浆体劈裂抗拉强度测定方法·····	114
附录 H 高强聚合物砂浆体抗折强度测定方法·····	118
附录 J 富填料粘接材料拉伸抗剪强度测定方法（钢套筒法）·····	122
附录 K 约束拉拔条件下胶粘剂粘接钢筋与基材混凝土的 粘结强度测定方法·····	126
附录 L 结构用胶粘剂湿热老化性能测定方法·····	130
附录 M 锚栓连接受力分析方法·····	133
附录 N 锚固承载力现场检验方法及评定标准·····	137
附录 P 钢丝绳网片-聚合物砂浆外加层加固法·····	142
附录 Q 绕丝加固法·····	155
附录 R 已有混凝土结构钢筋阻锈方法·····	157
本规范用词说明·····	160
条文说明	



# 前 言

本规范是根据建设部建标[1999]308号文的要求，由四川省建筑科学研究院会同有关的高等院校及科研、设计、企业等单位共同修订而成。

在修订过程中，规范修订组开展了多项专题研究，进行了大量的调查分析和验证性试验，总结了近年来我国混凝土结构加固设计的实践经验；与国外先进的标准规范进行了比较和借鉴；与相关的标准规范进行了协调。在此基础上以多种方式广泛征求了有关单位和社会公众的意见，并进行了试设计和试点工程的试用，对重点章节进行了反复修改，最后经审查定稿。

本规范主要规定的内容有：混凝土结构加固设计的基本规定、材料、增大截面加固法、置换混凝土加固法、外加预应力加固法、外粘型钢加固法、粘贴纤维复合材料加固法、粘贴钢板加固法、增设支点加固法、绕丝加固法、钢丝绳网片-聚合物砂浆外加层加固法等的设计、计算与构造规定以及有关的附录。此外，还有与各种加固方法配套使用的植筋技术、锚栓技术、混凝土裂缝修补技术和钢筋阻锈技术等。

本规范以黑体字标志的条文为强制性条文，必须严格执行。

为充实提高规范的质量，请各使用单位在施行本规范过程中，结合工程实践，认真总结经验，并将意见和建议寄交成都市一环路北三段55号（四川省建筑科学研究院内）建设部建筑物鉴定与加固规范管理委员会（邮编：610081；<http://www.astcc.com/>）。

本规范主编单位：四川省建筑科学研究院

参加单位：同济大学、西南交通大学、福州大学、湖南大学、重庆大学、重庆市建筑科学研究院、辽宁省建设科学研究院、中国科学院大连化学物理研究所、中国建筑西南设计院、上海市工程建设标准化办公室、上海加固行建筑技术工程有限公司、北京东洋机械建筑工程有限公司、喜利得（中国）有限公司、慧鱼（太仓）建筑锚栓有限公司、厦门中连结构胶有限公司、亨斯迈先进化工材料（广东）有限公司、北京风行技术有限责任公司、上海库力浦实业有限公司、湖南固特邦土木技术发展有限公司、大连凯华新技术工程有限公司、台湾安固工程股份有限公司、武汉长江加固技术有限公司

本规范主要起草人：

梁 坦	王永维	陆竹卿	梁 爽	吴善能	黄 棠	林文修	卓尚木
古天纯	贺曼罗	倪士珠	张书禹	莫群速	侯发亮	卜良桃	屈文俊
陈大川	王立民	李力平	王 稚	吴 进	陈友明	张成英	线运恒
张 剑	单远铭	张首文	唐超伦	张 欣	温 斌		

# 1 总 则

1.0.1 为使混凝土结构的加固，做到技术可靠、安全适用、经济合理、确保质量，制定本规范。

1.0.2 本规范适用于房屋和一般构筑物钢筋混凝土承重结构加固的设计。

1.0.3 混凝土结构加固前，应根据建筑物的种类，分别按现行国家标准《工业厂房可靠性鉴定标准》GB50144 和《民用建筑可靠性鉴定标准》GB50292 进行可靠性鉴定。当与抗震加固结合进行时，尚应按现行国家标准《建筑抗震设计规范》GB50011 或《建筑抗震鉴定标准》GB50023 进行抗震能力鉴定。

1.0.4 混凝土结构加固的设计，除应遵守本规范规定外，尚应符合国家现行有关标准的要求。



## 2 术语、符号

### 2.1 术语

#### 2.1.1 已有结构加固 strengthening of existing structures

对可靠性不足或业主要求提高可靠度的承重结构、构件及其相关部分采取增强、局部更换或调整其内力等措施,使具有现行设计规范及业主所要求的安全性、耐久性和适用性。

#### 2.1.2 原构件 existing structure member

实施加固前的原有构件。

#### 2.1.3 重要构件 important structure member

其自身失效将影响或危及承重结构体系整体工作的承重构件。

#### 2.1.4 一般构件 general structure member

其自身失效为孤立事件,不影响承重结构体系整体工作的承重构件。

#### 2.1.5 增大截面加固法 structure member strengthening with R.C

增大原构件截面面积或增配钢筋,以提高其承载力和刚度,或改变其自振频率的一种直接加固法。

#### 2.1.6 外粘型钢加固法 structure member strengthening with externally bonded steel frame

对钢筋混凝土梁、柱外包型钢、扁钢焊成构架并灌注结构胶粘剂,以在到整体受力,共同约束原构件要求的加固方法。

#### 2.1.7 复合截面加固法 structure member strengthening with externally bonded reinforced materials

通过采用结构胶粘剂粘接或高强聚合物砂浆喷抹,将增强材料粘合于原构件的混凝土表面,使之形成具有整体性的复合截面,以提高其承载力和延性的一种直接加固法。根据增强材料的不同,可分为外粘型钢、外粘钢板、外粘纤维增强复合材料和外加钢丝绳网片-聚合物砂浆层等多种加固法。



### 2.1.8 绕丝加固法 *compression member confined by reinforcing wire*

该法系通过缠绕退火钢丝使被加固的受压构件混凝土受到约束作用，从而提高其极限承载力和延性的一种直接加固法。

### 2.1.9 外加预应力加固法 *structure member strengthening with externally applied prestressing*

通过施加体外预应力，使原结构、构件的受力得到改善或调整的一种间接加固法。

### 2.1.10 植筋 *bonded rebars*

以专用的结构胶粘剂将带肋钢筋或全螺纹螺杆锚固于基材混凝土中。

### 2.1.11 结构胶粘剂 *structural adhesives*

用于承重结构构件粘接的、能长期承受设计应力和环境作用的胶粘剂，简称结构胶。

### 2.1.12 纤维复合材 *fibre reinforced ploymer (FRP)*

采用高强度的连续纤维按一定规则排列，经用胶粘剂浸渍、粘接固化后形成的具有纤维增强效应的复合材料，通称纤维复合材。

### 2.1.13 聚合物砂浆 *polymer mortar*

掺有改性环氧乳液或其他改性共聚物乳液的高强度水泥砂浆。承重结构用的聚合物砂浆除了应能改善其自身的物理力学性能外，还应能显著提高其锚固钢筋和粘结混凝土的能力。

### 2.1.14 有效截面面积 *effective cross-section area*

扣除孔洞、缺损、锈蚀层、风化层等削弱、失效部分后的截面。

### 2.1.15 加固设计使用年限 *design working life for strengthening of existing structure or its member*

加固设计规定的结构、构件加固后无需重新进行检测、鉴定即可按其预定目的使用的时间。



## 2.2 符 号

### 2.2.1 材料性能

$E_{so}$ ——原构件钢筋弹性模量;

$E_s$ ——新增钢筋弹性模量;

$E_a$ ——新增型钢弹性模量;

$E_{sp}$ ——新增钢板弹性模量;

$E_f$ ——新增纤维复合材弹性模量;

$f_{co}$ ——原构件混凝土轴心抗压强度设计值;

$f_{yo}$ 、 $f'_{yo}$ ——原构件钢筋抗拉、抗压强度设计值;

$f_y$ 、 $f'_y$ ——新增钢筋抗拉、抗压强度设计值;

$f_a$ 、 $f'_a$ ——新增型钢抗拉、抗压强度设计值;

$f_{sp}$ 、 $f'_{sp}$ ——新增钢板抗拉、抗压强度设计值;

$f_f$ ——新增纤维复合材抗拉强度设计值;

$f_{f,v}$ ——纤维复合材与混凝土粘结强度设计值;

$f_{bd}$ ——结构胶粘剂粘结强度设计值;

$f_{ud}$ ——锚栓抗拉强度设计值;

$\varepsilon_f$ ——纤维复合材拉应变设计值;

$\varepsilon_{fe}$ ——纤维复合材环向围束有效拉应变设计值。

### 2.2.2 作用效应及承载力

$N$ ——构件加固后轴向力设计值;

$M$ ——构件加固后弯矩设计值;

$V$ ——构件加固后剪力设计值;

$M_{ok}$ ——加固前受弯构件验算截面上原作用的初始弯矩标准值;

$\sigma_s$ ——新增纵向钢筋受拉应力;

$\sigma_{so}$ ——原构件纵向受拉钢筋或受压较小边钢筋的应力;

$\sigma_a$ ——新增型钢受拉肢或受压较小肢的应力;

$\varepsilon_{fo}$ ——纤维复合材滞后应变;

$\omega$ ——构件挠度或预应力反拱。

### 2.2.3 几何参数

$h_o$ 、 $h_{o1}$  —— 构件加固后和加固前的截面有效高度；

$h_w$  —— 构件截面的腹板高度；

$h_n$  —— 受压区混凝土的置换深度；

$h_{sp}$  —— 梁侧面粘贴钢箍板的竖向高度；

$h_f$  —— 梁侧面粘贴纤维箍板的竖向高度；

$h_{ef}$  —— 锚栓有效锚固深度；

$A_{so}$ 、 $A'_{so}$  —— 原构件受拉区、受压区钢筋截面面积；

$A_s$ 、 $A'_s$  —— 新增构件受拉区、受压区钢筋截面面积；

$A_{fe}$  —— 纤维复合材有效截面面积；

$A_{cor}$  —— 环向围束内混凝土截面面积；

$A_{sp}$ 、 $A'_{sp}$  —— 新增受拉钢板、受压钢板截面面积；

$A_a$ 、 $A'_a$  —— 新增型钢受拉肢、受压肢截面面积；

$l_s$  —— 植筋基本锚固深度；

$l_d$  —— 植筋锚固深度设计值；

$l_l$  —— 植筋受拉搭接长度；

$D$  —— 钻孔直径；

### 2.2.4 计算系数

$\alpha_l$  —— 受压区混凝土矩形应力图的应力值与混凝土轴心抗压强度设计值的比值；

$\beta_c$  —— 混凝土强度影响系数；

$\beta_l$  —— 矩形应力图受压区高度与中和轴高度的比值；

$\alpha_c$  —— 新增混凝土强度利用系数；

$\alpha_s$  —— 新增钢筋强度利用系数；

$\alpha_a$  —— 新增型钢强度利用系数；

$\alpha_{sp}$  —— 防止混凝土劈裂引用的计算系数；

$\psi$  —— 折减系数、修正系数或影响系数；

$\eta$  —— 增大系数或提高系数。



## 3 基本规定

### 3.1 一般规定

3.1.1 混凝土结构经可靠性鉴定确认需要加固时，应根据鉴定结论和委托方提出的要求，由有资质的专业技术人员按本规范的规定和业主要求进行加固设计。加固设计的范围，可按整幢建筑物或其中某独立区段确定，也可按指定的结构、构件或连接确定，但均应考虑该结构的整体性。

3.1.2 加固后混凝土结构的安全等级，应根据结构破坏后果的严重性、结构的重要性和加固设计使用年限，由委托方与设计方按实际情况共同商定。

3.1.3 混凝土结构的加固设计，应与实际施工方法紧密结合，采取有效措施，保证新增构件和部件与原结构连接可靠，新增截面与原截面粘结牢固，形成整体共同工作；并应避免对未加固部分，以及相关的结构、构件和地基基础造成不利的影

响。

3.1.4 对高温、高湿、低温、冻融、化学腐蚀、振动、温度应力、地基不均匀沉降等影响因素引起的原结构损坏，应在加固设计中提出有效的防治对策，并按设计规定的顺序进行治理和加固。

3.1.5 混凝土结构的加固设计，应综合考虑其技术经济效果，避免不必要的拆除或更换。

3.1.6 对加固过程中可能出现倾斜、失稳、过大变形或坍塌的混凝土结构，应在加固设计文件中提出相应的临时性安全措施，并明确要求施工单位必须严格执行。

3.1.7 混凝土结构的加固设计使用年限，应按下列原则确定：

1 结构加固后的使用年限，应由业主和设计单位共同商定；

2 一般情况下，宜按 30 年考虑；到期后，若重新进行的可靠性鉴定认为该结构工作正常，仍可继续延长其使用年限；

3 对使用胶粘方法或掺有聚合物加固的结构、构件，尚应定期检查其工作状态。检查的时间间隔可由设计单位确定，但第一次检查时间不应迟于 10 年。

3.1.8 未经技术鉴定或设计许可，不得改变加固后结构的用途和使用环境。

## 3.2 设计计算原则

3.2.1 混凝土结构加固设计采用的结构分析方法，应遵守现行国家标准《混凝土结构设计规范》GB50010 规定的结构分析基本原则，且在一般情况下，应采用线弹性分析方法计算结构的作用效应。

3.2.2 加固混凝土结构时，应按下列规定进行承载能力极限状态和正常使用极限状态的设计、验算：

1 结构上的作用，应经调查或检测核实，并按本规范附录 A 的规定和要求确定其标准值或代表值，若此项工作已在可靠性鉴定中完成，宜加以引用。

2 被加固结构、构件的作用效应，应按下列要求确定：

1) 结构的计算图形，应符合其实际受力和构造状况；

2) 作用效应组合和组合值系数以及作用的分项系数，应按现行国家标准《建筑结构荷载规范》GB50009 确定，并应考虑由于实际荷载偏心、结构变形、温度作用等造成的附加内力。

3 结构、构件的尺寸，对原有部分应采用实测值；对新增部分，可采用加固设计文件给出的名义值。

4 原结构、构件的混凝土强度等级和受力钢筋抗拉强度标准值应按下列规定取值：

1) 当原设计文件有效，且不怀疑结构有严重的性能退化时，可采用原设计标准值；

2) 当结构可靠性鉴定认为应重新进行现场检测时，应采用检测结果推定的标准值；

3) 当原构件混凝土强度等级的检测受实际条件限制而无法取芯时，可采用回弹法检测，但其强度换算值应按本规范附录 B 的规定进行龄期修正，且仅可用于结构的加固设计。

5 加固材料的性能和质量，应符合本规范第 4 章的规定；其性能的标准值应按本规范第 3.2.3 条确定；其性能的设计值应按本规范各相关章节的规定采用。



6 验算结构、构件承载力时，应考虑原结构在加固时的实际受力状况，包括加固部分应变滞后的特点，以及加固部分与原结构共同工作程度。

7 加固后改变传力路线或使结构质量增大时，应对相关结构、构件及建筑物地基基础进行必要的验算。

8 地震区结构、构件的加固，除应满足承载力要求外，尚应复核其抗震能力；不应存在因局部加强或刚度突变而形成的新薄弱部位；同时，还应考虑结构刚度增大而导致地震作用效应增大的影响。

注：本规范的各种加固方法，一般情况下可用于结构的抗震加固，但具体采用时，尚应在设计、计算和构造上执行现行国家标准《建筑抗震设计规范》GB 50011 和《建筑抗震加固技术规范》JGJ 116 的规定和要求。

3.2.3 加固材料性能的标准值 ( $f_k$ )，应根据抽样检验结果按下式确定：

$$f_k = m_f - k s \quad (3.2.3)$$

式中  $m_f$  ——按  $n$  个试件算得的材料强度平均值；

$s$  ——按  $n$  个试件算得的材料强度标准差；

$k$  ——与  $\alpha$ 、 $c$  和  $n$  有关的材料强度标准值计算系数，由表 3.2.3 查得。

$\alpha$  ——正态概率分布的分位值；根据材料强度标准值所要求的 95% 保证率，取  $\alpha = 0.05$ ；

$c$  ——检测加固材料性能所取的置信水平（置信度），由本规范有关章节作出规定。

表 3.2.3 材料强度标准值计算系数  $k$  值

$n$	$\alpha = 0.05$ 时的 $k$ 值				$n$	$\alpha = 0.05$ 时的 $k$ 值			
	$c = 0.99$	$c = 0.95$	$c = 0.90$	$c = 0.75$		$c = 0.99$	$c = 0.95$	$c = 0.90$	$c = 0.75$
4	—	5.145	3.957	2.680	15	3.102	2.566	2.329	1.991
5	—	4.202	3.400	2.463	20	2.807	2.396	2.208	1.933
6	5.409	3.707	3.092	2.336	25	2.632	2.292	2.132	1.895
7	4.730	3.399	2.894	2.250	30	2.516	2.220	2.080	1.869
10	3.739	2.911	2.568	2.103	50	2.296	2.065	1.965	1.811



3.2.4 为防止结构加固部分意外失效而导致的坍塌，在使用胶粘剂或掺有聚合物（如改性混凝土、复合砂浆等）的加固方法时，其加固设计除应按本规范的规定进行外，尚应对原结构进行验算。验算时，应要求原结构、构件能承受  $n$  倍恒载标准值的作用。当可变荷载（不含地震作用）标准值与永久荷载标准值之比值不大于 1 时，取  $n=1.2$ ；当该比值等于或大于 2 时，取  $n=1.5$ ；其间接按线性内插法确定。

### 3.3 加固方法及配合使用的技术

3.3.1 混凝土结构的加固可分为直接加固与间接加固两类，设计时，可根据实际条件和使用要求选择适宜的加固方法及配合使用的技术。

3.3.2 直接加固宜根据工程的实际情况选用增大截面加固法、置换混凝土加固法、外粘型钢加固法、外粘钢板加固法、粘贴纤维复合材加固法、绕丝加固法或高强度钢丝绳网片-聚合物砂浆外加层加固法等。

3.3.3 间接加固宜根据工程的实际情况选用外加预应力加固法或增设支点加固法等。

3.3.4 与结构加固方法配合使用的技术应采用符合本规范要求的裂缝修补技术、锚固技术和阻锈技术。

## 4 材 料

### 4.1 水 泥

4.1.1 混凝土结构加固用的水泥，应采用强度等级不低于 32.5 级的硅酸盐水泥和普通硅酸盐水泥，也可采用矿渣硅酸盐水泥或火山灰质硅酸盐水泥，但其强度等级不应低于 42.5 级，必要时，还可采用快硬硅酸盐水泥。

注：1 当混凝土结构有耐腐蚀、耐高温要求时，应采用相应的特种水泥。

2 配制复合砂浆用的水泥，其强度等级不应低于 42.5 级，且应符合复合砂浆产品说明书的规定。

4.1.2 水泥的性能和质量应分别符合现行国家标准《硅酸盐水泥、普通硅酸盐水泥》GB 175、《快硬硅酸盐水泥》GB 199 和《矿渣硅酸盐水泥、火山灰质硅酸盐水泥》GB 1344 的规定。

### 4.2 混 凝 土

4.2.1 结构加固用的混凝土，其强度等级应比原结构、构件提高一级，且不得低于 C20 级。

4.2.2 配制结构加固用的混凝土，其骨料的品种和质量应符合下列要求：

1 粗骨料应选用坚硬、耐久性好的碎石或卵石。其最大粒径：对现场拌合混凝土，不宜大于 20mm；对喷射混凝土，不宜大于 12mm；对短纤维混凝土，不宜大于 10mm；粗骨料的质量应符合现行行业标准《普通混凝土用卵石和碎石质量标准及检验方法》JGJ 53 的规定；不得使用含有活性二氧化硅石料制成的粗骨料；

2 细骨料应选用中、粗砂；对喷射混凝土，其细度模数尚不宜小于 2.5；细骨料的质量应符合现行行业标准《普通混凝土用砂质量标准及检验方法》JGJ 52 的规定。

4.2.3 混凝土拌合用水应采用饮用水或水质符合现行行业标准《混凝土拌合用水标准》JGJ 63 规定的天然洁净水。

4.2.4 结构加固用的混凝土，可使用商品混凝土，但所掺的粉煤灰应为 I 级灰，且烧失量不应大于 5%。



4.2.5 当结构加固工程选用聚合物混凝土、微膨胀混凝土、钢纤维混凝土、合成短纤维混凝土或喷射混凝土时，应在施工前进行试配，经检验其性能符合设计要求后方可使用。

注：不得使用铝粉作为混凝土的膨胀剂。

### 4.3 钢材及焊接材料

4.3.1 混凝土结构加固用的钢筋，其品种、质量和性能应符合下列要求：

1 应优先选用 HRB 335 级热轧带肋钢筋或 HPB 235 级（Q235 级）的热轧钢筋；当有工程经验时，也可使用 HRB 400 级或 RRB 400 级的热轧带肋钢筋；

2 钢筋的质量应分别符合现行国家标准《钢筋混凝土用热轧带肋钢筋》GB 1499、《钢筋混凝土用热轧光圆钢筋》GB 13013 和《钢筋混凝土用余热处理钢筋》GB 13014 的规定；

3 钢筋的性能设计值应按现行国家标准《混凝土结构设计规范》GB 50010 的规定采用；

4 不得使用无出厂合格证、无标志或未经进场检验的钢筋以及再生钢筋。

4.3.2 混凝土结构加固用的钢板、型钢、扁钢和钢管，其品种、质量和性能应符合下列要求：

1 应采用 Q235 级（3 号钢）或 Q345 级（16Mn 钢）钢材；对重要结构的焊接构件，若采用 Q235 级钢，应选用 Q235-B 级钢；

2 钢材质量应分别符合现行国家标准《碳素结构钢》GB/T 700 和《低合金高强结构钢》GB/T 1591 的规定；

3 钢材的性能设计值应按现行国家标准《钢结构设计规范》GB 50017 的规定采用；

4 不得使用无出厂合格证、无标志或未经进场检验的钢材。

4.3.3 当混凝土结构锚固件为植筋时，应使用热轧带肋钢筋，不得使用光圆钢筋。植筋用的钢筋，其质量应符合本规范第 4.3.1 条的规定。

4.3.4 当锚固件为钢螺杆时，应采用全螺纹的螺杆，不得采用锚入部位无螺纹的螺杆。螺杆的钢材等级应为 Q345 级或 Q235 级；其质量应分别符合现行国家标准《低合金高强结构钢》GB/T 1591 和《碳素结构钢》GB/T 700 的规定。



4.3.5 当承重结构的锚固件为锚栓时，其钢材的性能指标必须符合表 4.3.5 - 1 或表 4.3.5 - 2 的规定。

表 4.3.5 - 1 碳素钢及合金钢锚栓的钢材抗拉性能指标

性能等级		4.8	5.8	6.8	8.8
锚栓钢材 性能指标	抗拉强度标准值 $f_{uk}$ (MPa)	400	500	600	800
	屈服强度标准值 $f_{yk}$ 或 $f_{s,0.2k}$ (MPa)	320	400	480	640
	伸长率 $\delta_5$ (%)	14	10	8	12

注：性能等级 4.8 表示： $f_{uk}=400\text{MPa}$ ； $f_{yk}/f_{uk}=0.8$ 。

表 4.3.5 - 2 不锈钢锚栓（奥氏体 A1、A2、A4、A5）的钢材性能指标

性能等级		50	70	80
螺纹公称直径 $d$ (mm)		$\leq 39$	$\leq 24$	$\leq 24$
锚栓钢材 性能指标	抗拉强度标准值 $f_{uk}$ (MPa)	500	700	800
	屈服强度标准值 $f_{yk}$ 或 $f_{s,0.2k}$ (MPa)	210	450	600
	伸长值 $\delta$ (mm)	$0.6d$	$0.4d$	$0.3d$

4.3.6 混凝土结构加固用的焊接材料，其型号和质量应符合下列要求：

1 焊条型号应与被焊接钢材的强度相适应；

2 焊条的质量应符合现行国家标准《碳钢焊条》GB 5117 和《低合金钢焊条》GB 5118 的规定；

3 焊接工艺应符合现行行业标准《钢筋焊接及验收规程》JGJ 18 或《建筑钢结构焊接规程》JGJ 81 的规定；

4 焊缝连接的设计原则及计算指标应符合现行国家标准《钢结构设计规范》GB 50017 的规定。

## 4.4 纤维和纤维复合材

4.4.1 纤维复合材用的纤维必须为连续纤维，其品种和性能必须符合下列要求：

1 承重结构加固用的碳纤维，必须选用聚丙烯腈基（PAN 基）12k 或 12k 以下的小丝束纤维，严禁使用大丝束纤维；

2 承重结构加固用的玻璃纤维，必须选用高强度的 S 玻璃纤维或含碱量低于 0.8% 的 E 玻璃纤维，严禁使用 A 玻璃纤维或 C 玻璃纤维；

3 纤维的主要力学性能必须符合本规范附录 C 的规定。

4.4.2 结构加固用的纤维复合材必须采用连续纤维与改性环氧树脂胶粘剂复合而成。使用前必须按本规范表 4.4.2-1 或表 4.4.2-2 规定的性能指标和质量要求进行安全性及适配性检验。检验时,实测的纤维复合材抗拉强度标准值应根据置信水平  $C=0.99$ 、保证率为 0.95 的要求,按本规范第 3.2.3 条计算确定。

表 4.4.2-1 碳纤维复合材安全性及适配性检验合格指标

项目 \ 类别	单向织物(布)		条形板	
	高强度 I 级	高强度 II 级	高强度 I 级	高强度 II 级
抗拉强度标准值 $f_{t,k}$ (MPa)	$\geq 3400$	$\geq 3000$	$\geq 2400$	$\geq 2000$
受拉弹性模量 $E_t$ (MPa)	$\geq 2.4 \times 10^5$	$\geq 2.1 \times 10^5$	$\geq 1.6 \times 10^5$	$\geq 1.4 \times 10^5$
伸长率 (%)	$\geq 1.7$	$\geq 1.5$	$\geq 1.7$	$\geq 1.5$
弯曲强度 $f_b$ (MPa)	$\geq 700$	$\geq 600$	—	—
层间剪切强度 (MPa)	$\geq 45$	$\geq 35$	$\geq 50$	$\geq 40$
仰贴条件下纤维复合材与混凝土正拉粘结强度 (MPa)	$\geq \max\{2.5, f_{t,k}\}$ , 且为混凝土内聚破坏			
纤维体积含量 (%)	—	—	$\geq 65$	$\geq 55$
单位面积质量 ( $g/m^2$ )	200、250、 300	200、250、 300	—	—

注: 1  $f_{t,k}$  为原构件混凝土的抗拉强度标准值, 应按现行国家标准《混凝土结构设计规范》GB 50010 的规定采用。

2 L 形板的安全性及适配性检验合格指标按高强度 II 级条形预成型板(条形板)采用。

表 4.4.2-2 玻璃纤维单向织物复合材安全性及适配性检验合格指标

项目 \ 类别	抗拉强度标准值 (MPa)	受拉弹性模量 (MPa)	伸长率 (%)	弯曲强度 (MPa)	仰贴条件下纤维复合材-混凝土粘接正拉强度 (MPa)	单位面积质量 ( $g/m^2$ )	层间剪切强度 (MPa)
S 玻璃	$\geq 2200$	$\geq 1.0 \times 10^5$	$\geq 3.2$	$\geq 600$	$\geq \max\{2.5, f_{t,k}\}$ , 且为混凝土内聚破坏	300~450	$\geq 40$
E 玻璃	$\geq 1500$	$\geq 7.2 \times 10^4$	$\geq 2.8$	$\geq 500$		300~450	$\geq 35$

4.4.3 对符合第 4.4.2 条安全性及适配性检验要求的纤维织物复合材或板材, 当它与其他改性环氧树脂胶粘剂配套使用时, 必须按下列项目重新做适配性检验, 且检验结果必须符合本规范表 4.4.2-1 或表 4.4.2-2 的规定。



- 1 抗拉强度标准值；
- 2 仰贴条件下纤维复合材与混凝土正拉粘结强度；
- 3 层间剪切强度。

4.4.4 纤维复合材的安全性及适配性检验指标的测定方法应符合下列规定：

- 1 对抗拉强度、受拉弹性模量及伸长率，应采用现行国家标准《定向纤维增强塑料拉伸性能试验方法》GB/T 3354 进行测定；
- 2 对抗弯强度，应采用现行国家标准《单向纤维增强塑料弯曲性能试验方法》GB/T 3356 进行测定；
- 3 对层间剪切强度，应按本规范附录 D 的规定进行测定；
- 4 对仰贴条件下纤维复合材与混凝土正拉粘结强度，应按本规范附录 E 的有关规定进行测定；
- 5 对纤维体积含量，应采用现行国家标准《碳纤维增强塑料纤维体积含量试验方法》GB/T 3366 进行测定；
- 6 对纤维织物单位面积质量，应采用现行国家标准《增强制品试验方法第 3 部分：单位面积质量的测定》GB/T 9914.3 进行测定。

4.4.5 当进行材料性能检验和加固设计时，纤维复合材截面面积的计算应符合下列规定：

- 1 纤维织物应按纤维的净截面面积计算。净截面面积取纤维织物的计算厚度乘以宽度。纤维织物的计算厚度应按其单位面积质量除以纤维密度确定。
- 2 单向纤维预成型板应按不扣除树脂体积的板截面面积计算，即应按实测的板厚乘以宽度计算。

注：纤维密度应由厂商提供，并应出具独立检验或鉴定机构的抽样检测证明文件。

4.4.6 承重结构的现场粘贴加固，严禁使用单位面积质量大于  $300\text{g}/\text{m}^2$  的碳纤维织物或预浸法生产的碳纤维织物。

## 4.5 结构加固用胶粘剂

4.5.1 承重结构用的胶粘剂，宜按其基本性能分为 A 级胶和 B 级胶；对重要结构、悬挑构件、承受动力作用的结构、构件，应采用 A 级胶；对一般结构可采用 A 级胶或 B 级胶。

4.5.2 承重结构用的胶粘剂，必须按本节的规定进行安全性检验。检验时，其实测的粘接抗剪强度标准值应根据置信水平  $C=0.90$ 、保证率为 0.95 的要求，按本规范第 3.2.3 条计算确定。

4.5.3 浸渍、粘接纤维复合材的胶粘剂必须采用专门配制的改性环氧树脂胶粘剂，其安全性检验指标必须符合表 4.5.3 的规定。承重结构加固工程中不得使用不饱和聚酯树脂、醇酸树脂等作浸渍、粘接胶粘剂。

表 4.5.3 碳纤维复合材浸渍/粘接用胶粘剂安全性检验合格指标

性能项目		性能要求		试验方法标准
		A 级胶	B 级胶	
胶体性能	抗拉强度 (MPa)	$\geq 40$	$\geq 30$	GB/T 2568
	受拉弹性模量 (MPa)	$\geq 2.5 \times 10^3$	$\geq 1.5 \times 10^3$	
	伸长率 (%)	$\geq 1.5$		
	抗弯强度 (MPa)	$\geq 50$	$\geq 40$	GB/T 2570
		且不得呈脆性 (碎裂状) 破坏		
抗压强度 (MPa)	$\geq 70$		GB/T 2569	
粘接能力	钢-钢拉伸抗剪强度标准值 (MPa)	$\geq 14$	$\geq 10$	GB/T 7124
	钢-钢不均匀扯离强度 (kN/m)	$\geq 20$	$\geq 15$ (—)	GJB 94
	与混凝土的正拉粘结强度 (MPa)	$\geq \max \{2.5, f_{tk}\}$ , 且为混凝土内聚破坏		本规范附录 F
不挥发物含量 (固体含量) (%)		$\geq 99$		GB/T 2793

注：1 表中括号 (—) 表示 B 级胶不用于粘贴预成型板；

2 表中的性能指标，除标有强度标准值外，均为平均值；

3  $f_{tk}$  为被加固构件混凝土的抗拉强度标准值，应按现行国家标准《混凝土结构设计规范》GB 50010 的规定采用；

4 当预成型板为仰面或立面粘贴时，其所使用胶粘剂的下垂度 (40℃ 时) 不应大于 3mm。

4.5.4 底胶和修补胶应与浸渍、粘接胶粘剂相适配，其性能应分别符合表 4.5.4 - 1 和表 4.5.4 - 2 的要求。

注：粘贴纤维和混凝土的胶粘剂按其工艺的不同分为两种类型：一类由配套的底胶、修补胶和浸渍、粘接胶组成；另一类为免底涂，且浸渍、粘接与修补兼用的单一胶粘剂；可根据工程需要任选一种类型，但厂商应出具免底涂胶粘剂的证书，使用单位应留档备查。



表 4.5.4 - 1 底胶的主要性能指标

性能项目	性能要求		试验方法标准
	当与 A 级胶 匹配: $\geq 14$	当与 B 级胶 匹配: $\geq 10$	
钢-钢拉伸抗剪强度标准值(MPa)			GB/T 7124
与混凝土的正拉粘结强度(MPa)	$\geq \max\{2.5, f_{tk}\}$ , 且为混凝土内聚破坏		本规范附录 F
不挥发物含量 (固体含量) (%)	$\geq 99$		GB/T 2793
混和后初粘度 (23℃时) (mPa·s)	$\leq 6000$		GB/T 12007.4

表 4.5.4 - 2 修补胶的主要性能指标

性能项目	性能要求	试验方法标准
胶体抗拉强度 (MPa)	$\geq 30$	GB/T 2568
胶体抗弯强度 (MPa)	$\geq 40$ , 且不得呈脆性 (碎裂状) 破坏	GB/T 2570
与混凝土的正拉粘结强度 (MPa)	$\geq \max\{2.5, f_{tk}\}$ , 且为混凝土内聚破坏	本规范附录 F

注: 表中的性能指标均为平均值;

4.5.5 粘贴钢板或外粘型钢的胶粘剂必须采用专门配制的改性环氧树脂胶粘剂, 其安全性检验指标必须符合表 4.5.5 的规定。

表 4.5.5 粘钢及外粘型钢用胶粘剂安全性检验合格指标

性能项目		性能要求		试验方法标准
		A 级胶	B 级胶	
胶体性能	抗拉强度 (MPa)	$\geq 30$	$\geq 25$	GB/T 2568
	受拉弹性模量 (MPa)	$\geq 4.0 \times 10^3$	$\geq 3.0 \times 10^3$	
	伸长率 (%)	$\geq 1.3$		
	抗弯强度 (MPa)	$\geq 45$	$\geq 35$	GB/T 2570
		且不得呈脆性 (碎裂状) 破坏		
	抗压强度 (MPa)	$\geq 65$		GB/T 2569
粘接能力	钢-钢拉伸抗剪强度标准值 (MPa)	$\geq 15$	$\geq 12$	GB/T 7124
	钢-钢不均匀扯离强度 (kN/m)	$\geq 16$	$\geq 12$	GJB 94
	钢-钢粘接抗拉强度 (MPa)	$\geq 33$	$\geq 25$	GB/T 6329
	与混凝土的正拉粘结强度 (MPa)	$\geq \max\{2.5, f_{tk}\}$ , 且为混凝土内聚破坏		本规范附录 F
不挥发物含量 (固体含量) (%)		$\geq 99$		GB/T 2793

4.5.6 种植锚固件的胶粘剂，必须采用专门配制的改性环氧树脂胶粘剂或改性乙烯基酯类胶粘剂（包括改性氨基甲酸酯胶粘剂），其安全性检验指标必须符合表 4.5.6 的规定。

种植锚固件的胶粘剂，其填料必须在工厂制胶时添加，严禁在施工现场掺入。

表 4.5.6 锚固用胶粘剂安全性检验合格指标

性能项目		性能要求		试验方法标准	
		A 级胶	B 级胶		
胶体性能	劈裂抗拉强度 (MPa)	$\geq 8.5$	$\geq 7.0$	本规范附录 G	
	抗弯强度 (MPa)	$\geq 50$	$\geq 40$	GB/T 2570	
	抗压强度 (MPa)	$\geq 60$		GB/T 2569	
粘接能力	钢-钢 (钢套筒法) 拉伸抗剪强度标准值 (MPa)		$\geq 16$	$\geq 13$	本规范附录 J
	约束拉拔条件下带肋钢筋与混凝土的粘结强度	C30 $\phi 25$ $l=150\text{mm}$	$\geq 11.0$	$\geq 8.5$	本规范附录 K
		C60 $\phi 25$ $l=125\text{mm}$	$\geq 17.0$	$\geq 14.0$	
不挥发物含量 (固体含量) (%)		$\geq 99$		GB/T 2793	

注：1 表中各项性能指标，除标有强度标准值外，均为平均值；

2 当按现行国家标准《树脂浇注体弯曲性能试验方法》GB/T 2570 进行胶体抗弯强度试验时，其试件厚度  $h$  应改为 8mm。

4.5.7 钢筋混凝土承重结构加固用的胶粘剂，其钢-钢粘接抗剪性能必须经湿热老化检验合格。湿热老化检验应在 50℃ 温度和 98% 相对湿度的环境条件下按本规范附录 L 规定的方法进行；老化时间：重要构件不得少于 90d；一般构件不得少于 60d。经湿热老化后的试件，应在常温条件下进行钢-钢拉伸抗剪试验，其强度降低的百分率 (%) 应符合下列要求：

- 1 A 级胶不得大于 10%；
- 2 B 级胶不得大于 15%。

4.5.8 混凝土结构加固用的胶粘剂必须通过毒性检验。对完全固化的胶粘剂，其检验结果应符合实际无毒卫生等级的要求。

4.5.9 在承重结构用的胶粘剂中严禁使用乙二胺作改性环氧树脂固化剂；严禁掺加挥发性有害溶剂和非反应性稀释剂。



4.5.10 寒冷地区加固混凝土结构使用的胶粘剂，应具有耐冻融性能试验合格的证书。冻融环境温度应为  $-25^{\circ}\text{C}\sim 35^{\circ}\text{C}$ （允许偏差  $-0^{\circ}\text{C}$ ； $+2^{\circ}\text{C}$ ）；循环次数不应少于 50 次；每一次循环时间应为 8h；试验结束后，试件在常温条件下测得的强度降低百分率不应大于 5%。

## 4.6 混凝土裂缝修补材料

4.6.1 混凝土裂缝修补胶的基本性能指标应符合表 4.6.1 的规定。

表 4.6.1 裂缝修补胶（注射剂）基本性能指标

检 验 项 目		性能或质量指标	试验方法标准
钢 - 钢拉伸抗剪强度标准值 (MPa)		$\geq 10$	GB/T 7124
胶 体 性 能	抗拉强度 (MPa)	$\geq 20$	GB/T 2568
	受拉弹性模量 (MPa)	$\geq 1500$	GB/T 2568
	抗压强度 (MPa)	$\geq 50$	GB/T 2569
	抗弯强度 (MPa)	$\geq 30$ ，且不得呈脆性（碎裂状）破坏	GB/T 2570
不挥发物含量（固体含量）		$\geq 99\%$	GB/T 14683
可灌注性		在产品使用说明书规定的压力下能注入宽度为 0.1mm 的裂缝	现场试灌注固化后取芯样检查

注：当修补目的仅为封闭裂缝，而不涉及补强、防渗的要求时，可不作可灌注性检验。

4.6.2 混凝土裂缝修补用注浆料的基本性能指标应符合表 4.6.2 的规定。

表 4.6.2 修补裂缝用聚合物水泥注浆料基本性能指标

检 验 项 目		性能或质量指标	试验方法标准
浆 体 性 能	劈裂抗拉强度 (MPa)	$\geq 5$	本规范附录 G
	抗压强度 (MPa)	$\geq 40$	GB/T 2569
	抗折强度 (MPa)	$\geq 10$	本规范附录 H
注浆料与混凝土的正拉粘接强度 (MPa)		$\geq 2.5$ ，且为混凝土破坏	本规范附录 F

## 4.7 阻锈剂

4.7.1 混凝土结构钢筋的防锈，宜采用喷涂型阻锈剂。承重构件应采用烷氧基类或氨基类喷涂型阻锈剂。

4.7.2 喷涂型阻锈剂的质量应符合表 4.7.2 的规定。

表 4.7.2 喷涂型阻锈剂的质量

烷氧基类阻锈剂		氨基类阻锈剂	
检验项目	合格指标	检验项目	合格指标
外观	透明、琥珀色液体	外观	透明、微黄色液体
浓度	0.88g/ml	密度(20℃时)	1.13
PH 值	10~11	PH 值	10~12
粘度(20℃时)	0.95mPa·s	粘度(20℃时)	25mPa·s
烷氧基复合物含量	≥98.9%	氨基复合物含量	>15%
硅氧烷含量	≤0.3%	氯离子 $CL^-$	无
挥发性有机物含量	<400g/L	挥发性有机物含量	<200g/L

4.7.3 喷涂型阻锈剂的性能应符合表 4.7.3 的规定。

表 4.7.3 喷涂型阻锈剂的性能

检验项目	合格指标	检验方法标准
氯离子含量降低率	≥90%	JTJ 275-2000
盐水浸渍试验	无锈蚀，且电位为 0~-250mv	YB/T 9231-1998
干湿冷热循环试验	60 次，无锈蚀	YB/T 9231-1998
电化学试验	电流应小于 150 $\mu$ A，且破样检查无锈蚀	YB 9222
现场锈蚀电流检测	喷涂 150d 后现场测定的电流降低率 ≥80%	本规范附录 R

注：对亲水性的阻锈剂，宜在增喷附加涂层后测定其氯离子含量降低率。

4.7.4 对掺加氯盐、使用除冰盐和使用海水、海砂的混凝土承重结构加固时，必须采用喷涂型阻锈剂，并在构造上采取措施进行补救。

4.7.5 对混凝土承重结构破损界面的修复，不得在新浇的混凝土中采用以亚硝酸盐类成份为主的阳极型阻锈剂。



## 5 增大截面加固法

### 5.1 设计规定

5.1.1 本方法适用于钢筋混凝土受弯和受压构件的加固。

5.1.2 采用本方法时,按现场检测结果确定的原构件混凝土强度等级不应低于 C10。

5.1.3 当被加固构件界面处理及其粘结质量符合本规范要求时,可按整体截面计算。

5.1.4 采用增大截面加固钢筋混凝土结构构件时,其正截面承载力应按现行国家标准《混凝土结构设计规范》GB 50010 的基本假定进行计算。

### 5.2 受弯构件正截面加固计算

5.2.1 采用增大截面加固受弯构件时,应根据原结构构造和受力的实际情况,选用在受压区或受拉区增设现浇钢筋混凝土外加层的加固方式。

5.2.2 当仅在受压区加固受弯构件时,其承载力、抗裂度、钢筋应力、裂缝宽度及挠度的计算和验算,可按现行国家标准《混凝土结构设计规范》GB 50010 关于叠合式受弯构件的规定进行。若验算结果表明,仅需增设混凝土叠合层即可满足承载力要求时,也应按构造要求配置受压钢筋和分布钢筋。

5.2.3 当在受拉区加固矩形截面受弯构件时(图 5.2.3),其正截面受弯承载力应按下列公式确定:

$$M \leq \alpha_s f_y A_s \left( h_0 - \frac{x}{2} \right) + f_{y0} A_{s0} \left( h_{01} - \frac{x}{2} \right) + f'_{y0} A'_{s0} \left( \frac{x}{2} - a' \right) \quad (5.2.3-1)$$

$$\alpha_1 f_{c0} b x = f_{y0} A_{s0} + \alpha_s f_y A_s - f'_{y0} A'_{s0} \quad (5.2.3-2)$$

$$2a' \leq x \leq \xi_b h_0 \quad (5.2.3-3)$$

式中:  $M$ ——构件加固后弯矩设计值;

$\alpha_s$ ——新增钢筋强度利用系数;取  $\alpha_s = 0.9$ ;

$f_y$ ——新增钢筋的抗拉强度设计值;

$A_s$ ——新增受拉钢筋的截面面积;

$h_o$ 、 $h_{o1}$ ——构件加固后和加固前的截面有效高度；

$x$ ——等效矩形应力图形的混凝土受压区高度，简称混凝土受压区高度；

$f_{yo}$ 、 $f'_{yo}$ ——原钢筋的抗拉、抗压强度设计值；

$A_{so}$ 、 $A'_{so}$ ——原受拉钢筋和原受压钢筋的截面面积；

$a'$ ——纵向受压钢筋合力点至混凝土受压区边缘的距离；

$\alpha_1$ ——受压区混凝土矩形应力图的应力值与混凝土轴心抗压强度设计值的比值；当混凝土强度等级不超过 C50 时，取  $\alpha_1=1.0$ ；当混凝土强度等级为 C80 时，取  $\alpha_1=0.94$ ；其间接线性内插法确定；

$f_{co}$ ——原构件混凝土轴心抗压强度设计值；

$b$ ——矩形截面宽度；

$\xi_b$ ——构件增大截面加固后的相对界限受压区高度，按本规范第 5.2.4 条的规定计算。

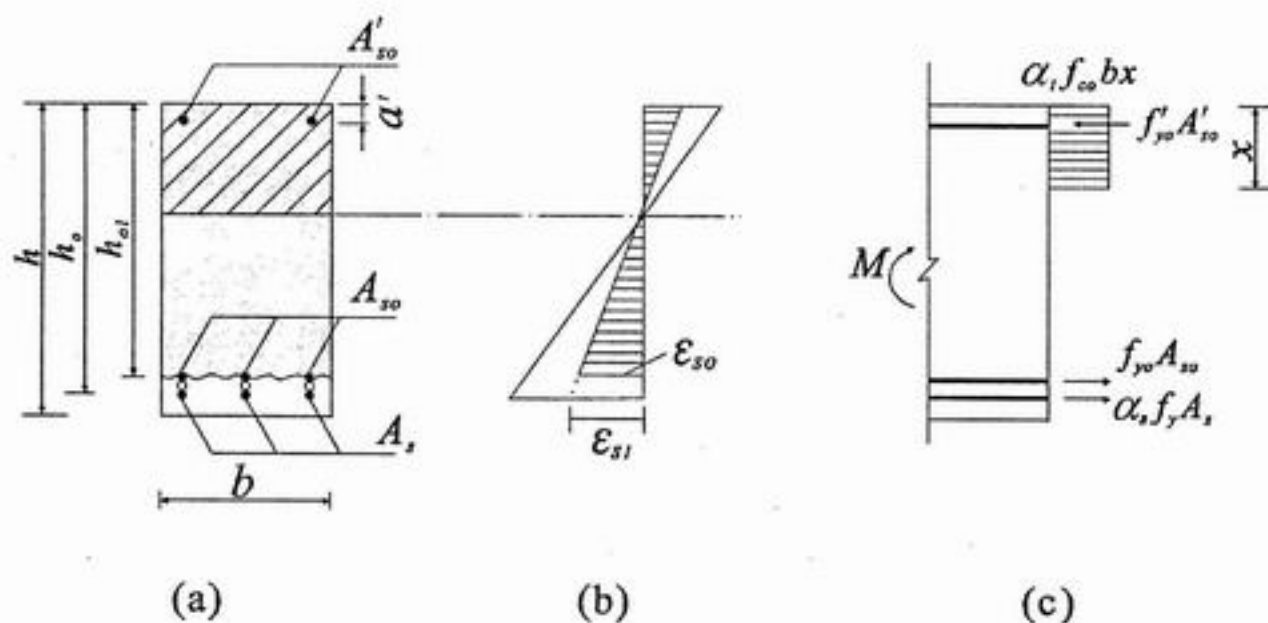


图 5.2.3 受弯构件加固计算

5.2.4 受弯构件增大截面加固后的相对界限受压区高度  $\xi_b$ ，应按下列公式确定：

$$\xi_b = \frac{\beta_1}{1 + \frac{\alpha_s f_y}{\epsilon_{cu} E_s} + \frac{\epsilon}{\epsilon_{cu} s}} \quad (5.2.4-1)$$

$$\epsilon_{s1} = \left(1.6 \frac{h_o}{h_{o1}} - 0.6\right) \epsilon_{so} \quad (5.2.4-2)$$



$$\varepsilon_{s0} = \frac{M_{ok}}{0.87h_{o1}A_{s0}E_{s0}} \quad (5.2.4-3)$$

式中  $\beta_f$ ——计算系数，当混凝土强度等级不超过 C50 时， $\beta_f$  值取为 0.8；当混凝土强度等级为 C80 时， $\beta_f$  值取为 0.74，其间接线性内插法确定；

$\varepsilon_{cu}$ ——混凝土极限压应变，取  $\varepsilon_{cu}=0.0033$ ；

$\varepsilon_{s1}$ ——新增钢筋位置处，按平截面假设确定的初始应变值；当新增主筋与原主筋的连接采用短钢筋焊接时，可近似取  $h_{o1}=h_o$ ， $\varepsilon_{s1}=\varepsilon_{s0}$ ；

$M_{ok}$ ——加固前受弯构件验算截面上原作用的弯矩标准值；

$\varepsilon_{s0}$ ——加固前，在初始弯矩  $M_{ok}$  作用下原受拉钢筋的应变值。

5.2.5 当按公式 (5.2.3-1) 及 (5.2.3-2) 算得的加固后混凝土受压区高度  $x$  与加固前原截面有效高度  $h_{o1}$  之比  $x/h_{o1}$  大于原截面相对界限受压区高度  $\xi_{b0}$  时，应考虑原纵向受拉钢筋应力  $\sigma_{s0}$  尚达不到  $f_{y0}$  的情况。此时，应将上述两公式中的  $f_{y0}$  改为  $\sigma_{s0}$ ，并重新进行验算。验算时， $\sigma_{s0}$  值可按下式确定：

$$\sigma_{s0} = \left( \frac{0.8h_{o1}}{x} - 1 \right) \varepsilon_{cu} E_s \leq f_{y0} \quad (5.2.5)$$

若算得的  $\sigma_{s0} < f_{y0}$ ，则应按此验算结果确定加固钢筋用量；若算得的结果  $\sigma_{s0} \geq f_{y0}$ ，则表示原计算结果无需变动。

5.2.6 对翼缘位于受压区的 T 形截面受弯构件，其受拉区增设现浇配筋混凝土层的正截面受弯承载力，应按本规范第 5.2.3 条至第 5.2.5 条的计算原则和现行国家标准《混凝土结构设计规范》GB 50010 关于 T 形截面受弯承载力的规定进行计算。

### 5.3 受弯构件斜截面加固计算

5.3.1 受弯构件加固后的斜截面应符合下列条件

当  $h_w/b \leq 4$  时

$$V \leq 0.25 \beta_c f_c b h_o \quad (5.3.1-1)$$

当  $h_w/b \geq 6$  时

$$V \leq 0.20 \beta_c f_c b h_o \quad (5.3.1-2)$$

当  $4 < h_w/b < 6$  时，按线性内插法确定。

式中  $V$ ——构件加固后剪力设计值；

$\beta_c$ ——混凝土强度影响系数；按现行国家标准《混凝土结构设计规范》

GB 50010 的规定值采用；

$b$ ——矩形截面的宽度或 T 形、I 形截面的腹板宽度；

$h_w$ ——截面的腹板高度；对矩形截面，取有效高度；对 T 形截面，取有效高度减去翼缘高度；对 I 形截面，取腹板净高。

5.3.2 采用增大截面法加固受弯构件时，其斜截面受剪承载力应符合下列规定：

1 当受拉区增设配筋混凝土层，并采用 U 形箍与原箍筋逐个焊接时：

$$V \leq 0.7 f_{t0} b h_{o1} + 0.7 \alpha_c f_t b (h_o - h_{o1}) + 1.25 f_{yv0} \frac{A_{sv0}}{s_o} h_o \quad (5.3.2 - 1)$$

2 当增设钢筋混凝土三面围套，并采用加锚式或胶锚式箍筋时：

$$V \leq 0.7 f_{t0} b h_{o1} + 0.7 \alpha_c f_t A_c + 1.25 \alpha_s f_{yv} \frac{A_{sv}}{s} h_o + 1.25 f_{yv0} \frac{A_{sv0}}{s_o} h_{o1} \quad (5.3.2 - 2)$$

式中  $\alpha_c$ ——新增混凝土强度利用系数，取  $\alpha_c = 0.7$ ；

$f_t$ 、 $f_{t0}$ ——新、旧混凝土轴心抗拉强度设计值；

$A_c$ ——三面围套新增混凝土截面面积；

$\alpha_s$ ——新增箍筋强度利用系数，取  $\alpha_s = 0.9$ ；

$f_{sv}$  和  $f_{sv0}$ ——新箍筋和原箍筋的抗拉强度设计值；

$A_{sv}$  及  $A_{sv0}$ ——同一截面内新箍筋各肢截面面积之和及原箍筋各肢截面面积之和；

$s$  或  $s_o$ ——新增箍筋或原箍筋沿构件长度方向的间距。

## 5.4 受压构件正截面加固计算

5.4.1 采用增大截面加固钢筋混凝土轴心受压构件（图 5.4.1）时，其正截面受压承载力应按下式确定：

$$N = 0.9 \varphi [f_{co} A_{co} + f'_{yo} A'_{so} + \alpha_{cs} (f_c A_c + f'_y A'_s)] \quad (5.4.1)$$

式中  $N$ ——构件加固后的轴向压力设计值；

$\varphi$ ——构件稳定系数，根据加固后的截面尺寸，按现行国家标准《混凝土结构设计规范》GB 50010 的规定值采用；

$A_{co}$  和  $A_c$ ——构件加固前混凝土截面面积和加固后新增部分混凝土截面面积；



$f'_y$ 、 $f'_{y0}$ ——新增纵向钢筋和原纵向钢筋的抗压强度设计值；

$A'_s$ ——新增纵向受压钢筋的截面面积；

$\alpha_{cs}$ ——综合考虑新增混凝土和钢筋强度利用程度的修正系数，取 $\alpha_{cs}$ 值为0.8。

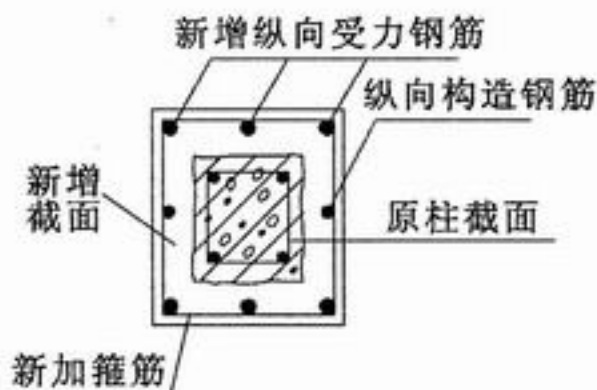


图 5.4.1 轴心受压构件增大截面加固

5.4.2 采用增大截面加固钢筋混凝土偏心受压构件时，其矩形截面正截面承载力应按下列公式确定（图 5.4.2）：

$$N \leq \alpha_1 f_{cc} bx + 0.9 f'_y A'_s + f'_{y0} A'_{s0} - 0.9 \sigma_s A_s - \sigma_{s0} A_{s0} \quad (5.4.2-1)$$

$$Ne \leq \alpha_1 f_{cc} bx (h_0 - \frac{x}{2}) + 0.9 f'_y A'_s (h_0 - a'_s) + f'_{y0} A'_{s0} (h_0 - a'_{s0}) + \sigma_{s0} A_{s0} (a_{s0} - a_s) \quad (5.4.2-2)$$

$$\sigma_{s0} = \left[ \frac{0.8h_0}{x} - 1 \right] E_{s0} \quad \varepsilon_{cu} \leq f_{y0} \quad (5.4.2-3)$$

$$\sigma_s = \left( \frac{0.8h_0}{x} - 1 \right) E_s \quad \varepsilon_{cu} \leq f_y \quad (5.4.2-4)$$

式中  $f_{cc}$ ——新旧混凝土组合截面的混凝土轴心抗压强度设计值，可按  $f_{cc} = \frac{1}{2} (f_{c0} + 0.9 f_c)$  确定；

$f_c$ 、 $f_{c0}$ ——分别为新旧混凝土轴心抗压强度设计值；

$\sigma_{s0}$ ——原构件受拉边或受压较小边纵向钢筋应力；当算得  $\sigma_{s0} > f_{y0}$  时，取  $\sigma_{s0} = f_{y0}$ ；

$\sigma_s$ ——受拉边或受压较小边的新增纵向钢筋应力；当算得  $\sigma_s > f_y$  时，取  $\sigma_s = f_y$ ；

$A_{s0}$ ——原构件受拉边或受压较小边纵向钢筋截面面积；

$A'_{s0}$ ——原构件受压较大边纵向钢筋截面面积；

$e$ ——偏心距，为轴向压力设计值  $N$  的作用点至新增受拉钢筋合力点的距离，

按本节第 5.4.3 条确定；

$a_{so}$ ——原构件受拉边或受压较小边纵向钢筋合力点到加固后截面近边的距离；

$a'_{so}$ ——原构件受压较大边纵向钢筋合力点到加固后截面近边的距离；

$a_s$ ——受拉边或受压较小边新增纵向钢筋合力点至加固后截面近边的距离；

$a'_s$ ——受压较大边新增纵向钢筋合力点至加固后截面近边的距离；

$h_o$ ——受拉边或受压较小边新增纵向钢筋合力点至加固后截面受压较大边缘的距离。

$h_{oi}$ ——原构件截面有效高度；

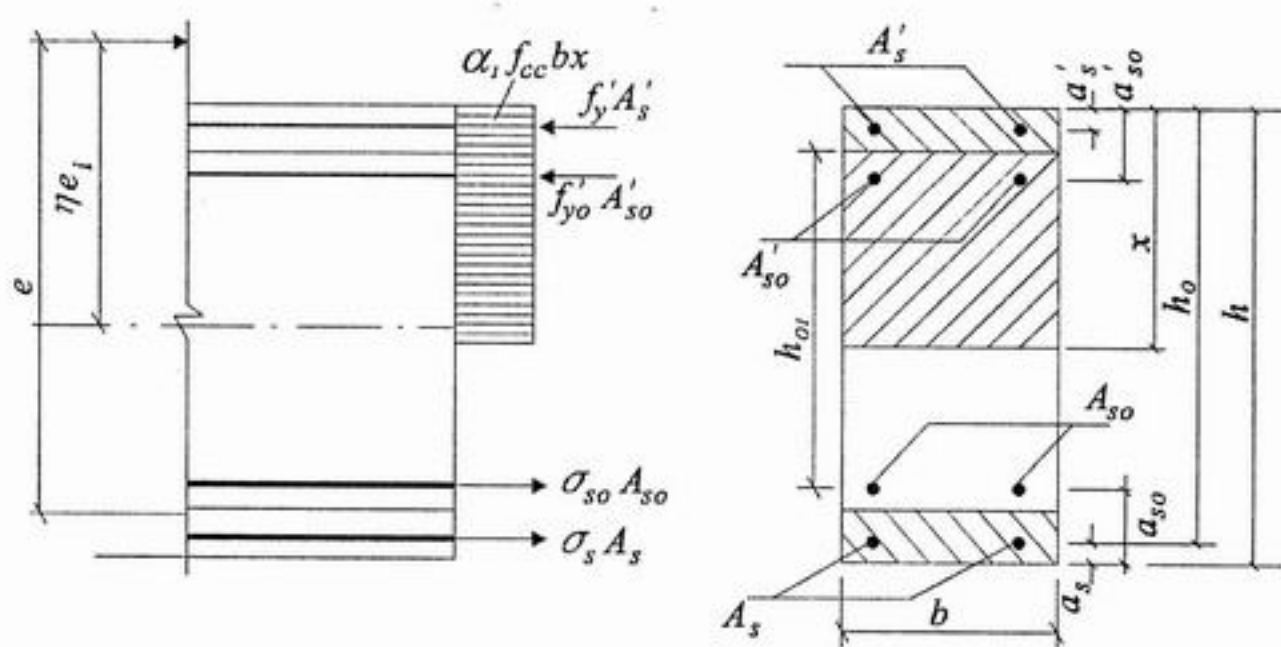


图 5.4.2 矩形截面偏心受压构件加固的计算

注：当为小偏心受压构件时，图中  $\sigma_{so}$  可能变向

5.4.3 偏心距  $e$  应按现行国家标准《混凝土结构设计规范》GB 50010 的规定进行计算，但其增大系数  $\eta$  尚应乘以下列修正系数  $\psi_\eta$ ：

1 对围套或其他对称形式的加固：

当  $e_o/h \geq 0.3$  时：  $\psi_\eta = 1.1$ ；

当  $e_o/h < 0.3$  时：  $\psi_\eta = 1.2$ 。

2 对非对称形式的加固：

当  $e_o/h \geq 0.3$  时：  $\psi_\eta = 1.2$ ；

当  $e_o/h < 0.3$  时：  $\psi_\eta = 1.3$ 。



## 5.5 构造规定

5.5.1 新增混凝土层的最小厚度，板不应小于 40mm；梁、柱，采用人工浇筑时，不应小于 60mm，采用喷射混凝土施工时，不应小于 50mm。

5.5.2 加固用的钢筋，应采用热轧钢筋。板的受力钢筋直径不应小于 8mm；梁的受力钢筋直径不应小于 12mm；柱的受力钢筋直径不应小于 14mm；加锚式箍筋直径不应小于 8mm；U 形箍直径应与原箍筋直径相同；分布筋直径不应小于 6mm。

5.5.3 新增受力钢筋与原受力钢筋的净间距不应小于 20mm，并应采用短筋或箍筋与原钢筋焊接；其构造应符合下列要求：

1 当新增受力钢筋与原受力钢筋的连接采用短筋（图 5.5.3, a）焊接时，短筋的直径不应小于 20mm，长度不应小于其直径的 5 倍，各短筋的中距不应大于 500mm。

2 当截面受拉区一侧加固时，应设置 U 形箍筋（图 5.5.3,b）。U 形箍筋应焊在原有箍筋上，单面焊缝长度应为箍筋直径的 10 倍，双面焊缝长度应为箍筋直径的 5 倍。

3 当用混凝土围套加固时，应设置环形箍筋或加锚式箍筋（图 5.5.3,d 或 e）。

注：当受构造条件限制必需采用植筋方式埋设 U 形箍（图 5.5.3,c）时，应采用锚固专用的结构胶种植；不得采用自行配制的环氧树脂砂浆或其他水泥砂浆。

5.5.4 梁的新增纵向受力钢筋，其两端应可靠锚固；柱的新增纵向受力钢筋的下端应伸入基础并应满足锚固要求；上端应穿过楼板与上层柱脚连接或在屋面板处封顶锚固。

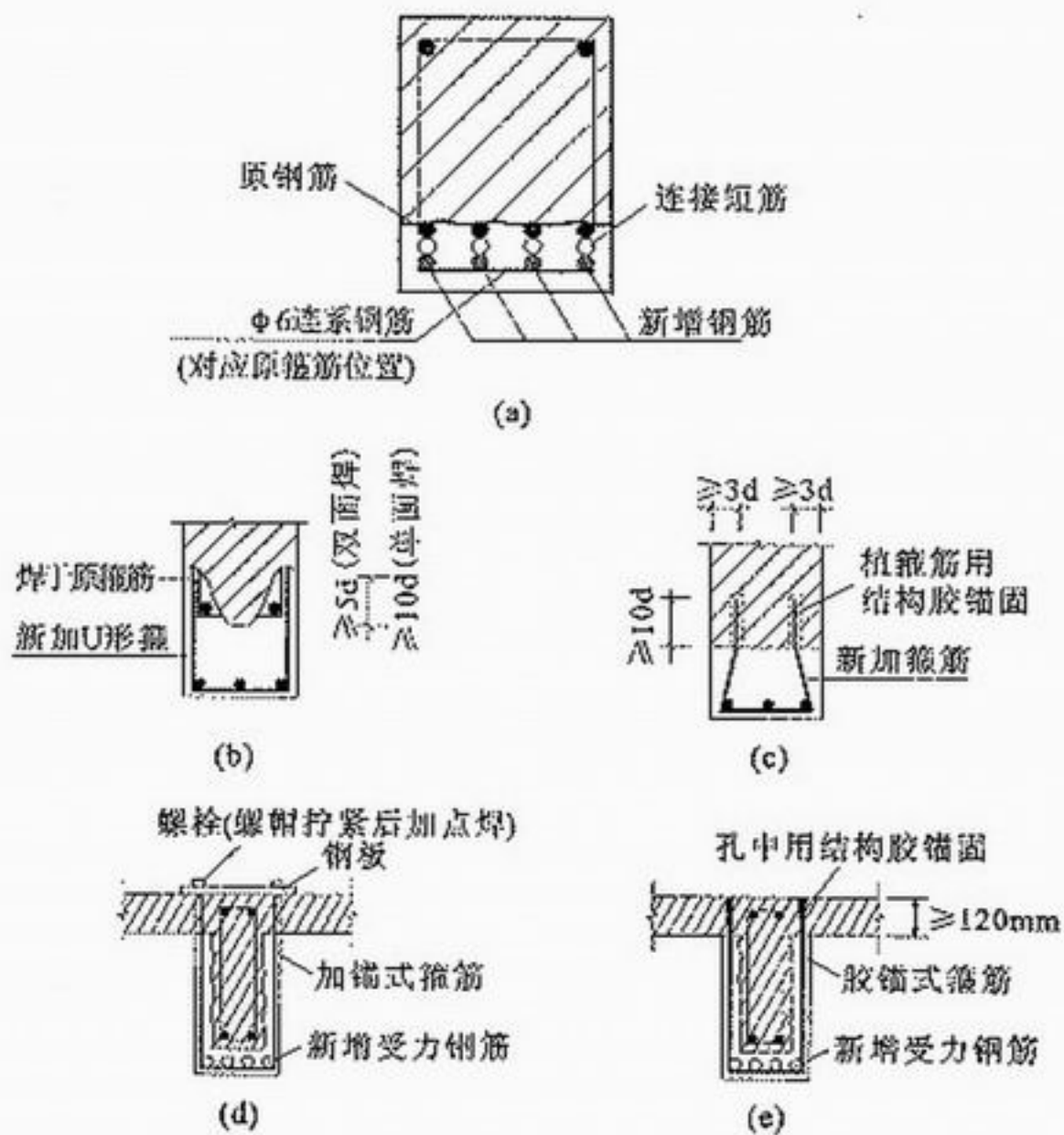


图 5.5.3 增大截面配置新增箍筋的连接构造

注:  $d$  为箍筋直径



## 6 置换混凝土加固法

### 6.1 设计规定

- 6.1.1 本方法适用于承重构件受压区混凝土强度偏低或有严重缺陷的局部加固。
- 6.1.2 采用本方法加固梁式构件时，应对原构件加以有效的支顶。当采用本方法加固柱、墙等构件时，应对原结构、构件在施工全过程中的承载状态进行验算、观测和控制，置换界面处的混凝土不应出现拉应力，若控制有困难，应采取支顶等措施进行卸荷。
- 6.1.3 采用本方法加固混凝土结构构件时，其非置换部分的原构件混凝土强度等级，按现场检测结果不应低于该混凝土结构建造时规定的强度等级。
- 6.1.4 当混凝土结构构件置换部分的界面处理及其施工质量符合本规范的要求时，其结合面可按整体工作计算。

### 6.2 加固计算

- 6.2.1 当采用置换法加固钢筋混凝土轴心受压构件时，其正截面承载力应符合下列规定：

$$N \leq 0.9\varphi (f_{co}A_{co} + \alpha_c f_c A_c + f'_{yo} A'_{so}) \quad (6.2.1)$$

式中  $N$ ——构件加固后的轴向压力设计值；

$\varphi$ ——受压构件稳定系数，按现行国家标准《混凝土结构设计规范》GB 50010 的规定值采用；

$\alpha_c$ ——置换部分新增混凝土的强度利用系数，当置换过程无支顶时，取  $\alpha_c = 0.8$ ；当置换过程采取有效的支顶措施时，取  $\alpha_c = 1.0$ ；

$f_{co}$  和  $f_c$ ——分别为原构件混凝土和置换部分新混凝土的抗压强度设计值；

$A_{co}$  和  $A_c$ ——分别为原构件截面扣去置换部分后的剩余截面面积和置换部分的截面面积。

- 6.2.2 当采用置换法加固钢筋混凝土偏心受压构件时，其正截面承载力应按下列两种情况分别计算：

1 压区混凝土置换深度  $h_n \geq x_n$ ，按新混凝土强度等级和现行国家标准《混凝土结构设计规范》GB 50010 的规定进行正截面承载力计算。

2 压区混凝土置换深度  $h_n < x_n$ ，其正截面承载力应符合下列规定：

$$N \leq \alpha_1 f_c b h_n + \alpha_1 f_{co} b (x_n - h_n) + f'_y A'_s - \sigma_s A_s \quad (6.2.2 - 1)$$

$$Ne \leq \alpha_1 f_c b h_n h_{on} + \alpha_1 f_{co} b (x_n - h_n) h_{oo} + f'_y A'_s (h_o - a'_s) \quad (6.2.2 - 2)$$

式中  $N$ ——构件加固后轴向压力设计值；

$e$ ——轴向压力作用点至受拉钢筋合力点的距离；

$f_c$ ——构件置换用混凝土抗压强度设计值；

$f_{co}$ ——原构件混凝土的抗压强度设计值；

$x_n$ ——加固后混凝土受压区高度；

$h_n$ ——受压区混凝土的置换深度；

$h_o$ ——纵向受拉钢筋合力点至受压区边缘的距离；

$h_{on}$ ——纵向受拉钢筋合力点至置换混凝土形心的距离；

$h_{oo}$ ——受拉区纵向钢筋合力点至原混凝土  $(x_n - h_n)$  部分形心的距离；

$A_s$ 、 $A'_s$ ——分别为受拉区、受压区纵向钢筋的截面面积；

$b$ ——矩形截面的宽度；

$a'_s$ ——纵向受压钢筋合力点至截面近边的距离；

$f'_y$ ——纵向受压钢筋的抗压强度设计值；

$\sigma_s$ ——纵向受拉钢筋的应力；

6.2.3 当采用置换法加固钢筋混凝土受弯构件时，其正截面承载力应按下列两种情况分别计算：

1 压区混凝土置换深度  $h_n \geq x_n$ ，按新混凝土强度等级和现行国家标准《混凝土结构设计规范》GB 50010 的规定进行正截面承载力计算。

2 压区混凝土置换深度  $h_n < x_n$ ，其正截面承载力应按下列公式计算：

$$M \leq \alpha_1 f_c b h_n h_{on} + \alpha_1 f_{co} b (x_n - h_n) h_{oo} + f'_y A'_s (h_o - a'_s) \quad (6.2.3 - 1)$$

$$\alpha_1 f_c b h_n + \alpha_1 f_{co} b (x_n - h_n) = f_y A_s - f'_y A'_s \quad (6.2.3 - 2)$$

式中  $M$ ——构件加固后的弯矩设计值；

$f_{yo}$ 、 $f'_{yo}$ ——原构件纵向钢筋的抗拉、抗压强度设计值；



## 6.3 构造规定

6.3.1 置换用混凝土的强度等级应比原构件混凝土提高一级，且不应低于 C25。

6.3.2 混凝土的置换深度，板不应小于 40mm；梁、柱，采用人工浇筑时，不应小于 60mm，采用喷射法施工时，不应小于 50mm。置换长度应按混凝土强度和缺陷的检测及验算结果确定，但对非全长置换的情况，其两端应分别延伸不小于 100mm 的长度。

6.3.3 置换部分应位于构件截面受压区内，且应根据受力方向，将有缺陷混凝土剔除；剔除位置应在沿构件整个宽度的一侧或对称的两侧；不得仅剔除截面的一隅。



## 7 外加预应力加固法

### 7.1 设计规定

7.1.1 本方法适用于下列场合的梁、板、柱和桁架的加固：

- 1 原构件截面偏小或需要增加其使用荷载；
- 2 原构件需要改善其使用性能；
- 3 原构件处于高应力、应变状态，且难以直接卸除其结构上的荷载。

7.1.2 采用外加预应力方法加固混凝土结构时，应根据被加固构件的受力性质、构造特点和现场条件，选择适用的预应力方法：

1 对正截面受弯承载力不足的梁、板构件，可采用预应力水平拉杆进行加固；若正截面和斜截面均需加固的梁式构件，可采用下撑式预应力拉杆进行加固。若工程需要，且构造条件允许，也可同时采用水平拉杆和下撑式拉杆进行加固。

2 对受压承载力不足的轴心受压柱、小偏心受压柱以及弯矩变号的大偏心受压柱，可采用双侧预应力撑杆进行加固；若弯矩不变号，也可采用单侧预应力撑杆进行加固；

3 对桁架中承载力不足的轴心受拉构件和偏心受拉构件，可采用预应力拉杆进行加固；对受拉钢筋配置不足的大偏心受压柱，也可采用预应力拉杆进行加固。

7.1.3 当采用外加预应力方法对钢筋混凝土结构、构件进行加固时，其原构件的混凝土强度等级应基本符合现行国家标准《混凝土结构设计规范》GB 50010 对预应力结构混凝土强度等级的要求。

7.1.4 当采用本方法加固混凝土结构时，其新增的预应力拉杆、撑杆、缀板以及各种紧固件和锚固件等均应进行可靠的防锈蚀处理。

7.1.5 采用本方法加固的混凝土结构，其长期使用的环境温度不应高于 60℃。

7.1.6 当被加固构件的表面有防火要求时，应按现行国家标准《建筑防火设计规范》GB 50016 规定的耐火等级及耐火极限要求，对预应力构件及其连接进行防护。



## 7.2 加固计算

7.2.1 当采用预应力水平拉杆加固钢筋混凝土梁时,应按下列规定进行计算。

1 估算预应力水平拉杆的总截面面积  $A_p$ :

$$A_{p,est} \geq \frac{\Delta M}{f_{py} \cdot \eta_1 h_{o1}} \quad (7.2.1-1)$$

式中  $\Delta M$  ——加固梁验算点处受弯承载力需要的增量;

$f_{py}$  ——预应力钢拉杆抗拉强度设计值;

$h_{o1}$  ——由被加固梁上缘到水平拉杆截面形心的距离;

$\eta_1$  ——内力臂系数,取 0.85。

2 计算在新增外荷载作用下该拉杆产生的作用效应增量  $\Delta N$ 。

3 确定水平拉杆应施加的预应力值  $\sigma_p$ 。确定时,除应按现行国家标准《混凝土结构设计规范》GB 50010 的规定控制张拉应力并计入预应力损失值外,尚应按下式进行验算:

$$\sigma_p + (\Delta N/A_p) \leq \beta_1 f_{py} \quad (7.2.1-2)$$

式中  $A_p$  ——实际选用的预应力水平拉杆总截面面积;

$\beta_1$  ——两根水平拉杆的协同工作系数,取 0.85。

4 验算被加固梁跨中和支座截面的偏心受压承载力,以及支座附近斜截面的受剪承载力。验算时,应将水平拉杆的作用效应作为外力。若验算结果不能满足现行国家标准《混凝土结构设计规范》GB 50010 的要求,应加大拉杆截面或改用其他加固方法。

5 施工控制量应按采用的施加预应力方法计算。若采用千斤顶张拉,可按张拉力  $\sigma_p A_p$  控制;若按伸长率控制,伸长率中应计入裂缝闭合的影响。

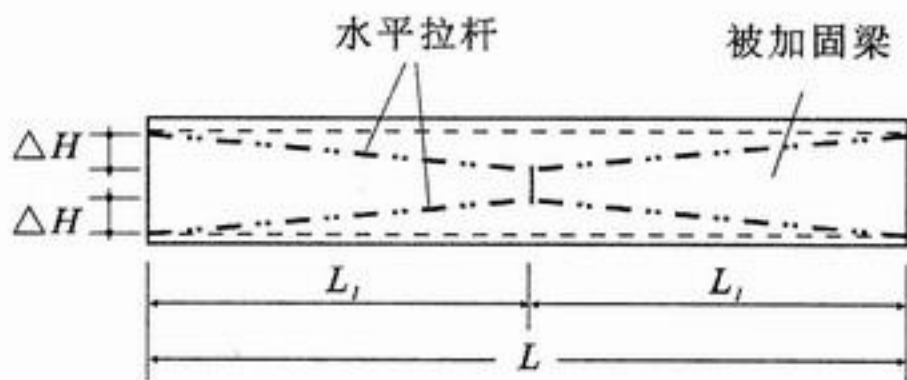
7.2.2 采用两根预应力水平拉杆横向拉紧时,横向张拉量  $\Delta H$  (图 7.2.2),可近似按下式计算:

$$\Delta H \leq L_1 \sqrt{2\sigma_p / E_s} \quad (7.2.2)$$

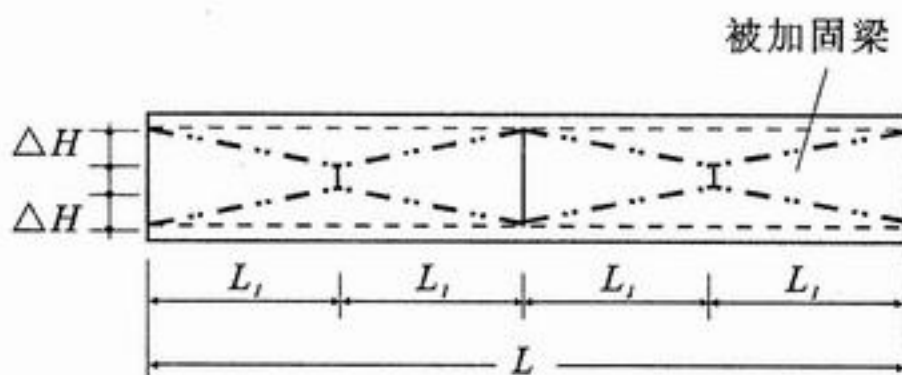
式中  $\Delta H$  ——横向张拉量;

$L_1$  ——张拉后的斜段在张拉前的长度;

$E_s$  ——拉杆钢筋的弹性模量。



(a) 一点张拉



(b) 两点张拉

图 7.2.2 水平拉杆横向张拉量计算

7.2.3 采用预应力下撑式拉杆加固钢筋混凝土梁时，应按下列规定进行计算：

- 1 估算预应力下撑式拉杆的截面面积  $A_p$ ：

$$A_p = \frac{\Delta M}{f_{py} \eta_2 h_{02}} \quad (7.2.3 - 1)$$

式中  $A_p$  ——预应力下撑式拉杆的总截面面积；

$f_{py}$  ——下撑式钢拉杆抗拉强度设计值；

$h_{02}$  ——由下撑式拉杆中部水平段的截面形心到被加固梁上缘的垂直距离；

$\eta_2$  ——内力臂系数，取 0.80。

- 2 计算在新增外荷载作用下该拉杆中部水平段产生的作用效应增量  $\Delta N$ 。

- 3 确定下撑式拉杆应施加的预应力值  $\sigma_p$ 。确定时，除应按现行国家标准《混凝土结构设计规范》GB50010 的确定控制张拉应力并计入预应力损失值外，尚应按下式进行验算：

$$\sigma_p + (\Delta N / A_p) < \beta_2 f_{py} \quad (7.2.3 - 2)$$

式中  $\beta_2$  ——下撑式拉杆的协同工作系数，取 0.80。



4 验算被加固梁在跨中和支座截面的偏心受压承载力，以及由支座至拉杆弯折处的斜截面受剪承载力。验算时，应将下撑式拉杆中的作用效应作为外力。若验算结果不能满足现行国家标准《混凝土结构设计规范》GB 50010 的要求时，应加大拉杆截面或改用其他加固方法。

5 施工控制量应按本规范第 7.2.1 条第 5 款的规定计算。

7.2.4 当采用两根预应力下撑式拉杆进行横向张拉时，其拉杆中部横向张拉量  $\Delta H$  可按下式计算：

$$\Delta H \leq (L_2/2) \sqrt{2\sigma_p / E_s} \quad (7.2.4)$$

式中  $L_2$ ——拉杆中部水平段的长度。

7.2.5 加固梁的挠度  $\omega$ ，可用下式进行近似计算：

$$\omega = \omega_1 - \omega_p + \omega_2 \quad (7.2.5)$$

式中  $\omega_1$ ——加固前梁在原荷载标准值作用下产生的挠度；计算时，梁的刚度  $B_1$ ，可根据原梁开裂情况，近似取  $0.35E_cI_o \sim 0.50E_cI_o$ 。

$\omega_p$ ——张拉预应力引起的梁的反拱；计算时，梁的刚度  $B_p$  可近视取为  $0.75 E_c I_o$ ；

$\omega_2$ ——加固结束后，在后加荷载作用下梁所产生的挠度；计算时，梁的刚度  $B_2$  可取等于  $B_p$ 。

$E_c$  和  $I_o$ ——分别为原梁的混凝土弹性模量和换算截面惯性距。

7.2.6 采用预应力拉杆加固桁架受拉杆件时，应按下列规定进行计算：

1 计算在设计荷载作用下原桁架各杆件的作用效应；

2 根据被加固杆件的原拉力设计值  $N_i$  与原截面受拉承载力设计值  $N_{ui}$  的差值，按下式估算预应力拉杆的总截面面积  $A_{p,est}$ ：

$$A_{p,est} \geq (N_i - N_{ui}) / \beta_t f_{yp} \quad (7.2.6)$$

3 选定预应力拉杆的总截面面积  $A_p$  和应施加的预应力值  $\sigma_p$ ，并将  $N_p = A_p \sigma_p$  视为外力（图 7.2.6），计算其在桁架各杆件中引起的作用效应；

4 将 1、3 两款的作用效应叠加，验算各杆件承载力，必要时，还应验算其抗裂度及桁架挠度等，若验算结果不符合现行国家标准《混凝土结构设计规范》GB 50010 的要求，应调整  $A_p$  值或  $\sigma_p$  值，直至  $N_i \leq N_{ui}$ ；

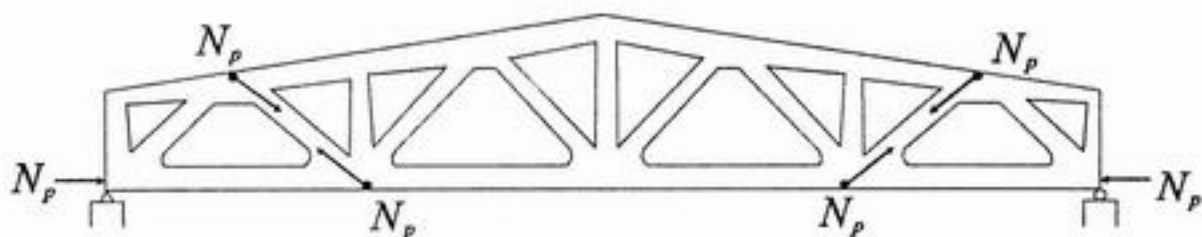


图 7.2.6 预应力拉杆加固桁架杆件

7.2.7 采用预应力双侧撑杆加固轴心受压的钢筋混凝土柱时，应按下列规定进行计算：

- 1 确定加固后轴向压力设计值  $N$ ；
- 2 按下式计算原柱的轴心受压承载力  $N_o$  设计值：

$$N_o = 0.9\varphi (f_{co} A_{co} + f'_{yo} A'_{so}) \quad (7.2.7-1)$$

式中  $\varphi$  ——原柱的稳定系数；

$A_{co}$  ——原柱的截面面积；

$f_{co}$  ——原柱的混凝土抗压强度设计值；

$A'_{so}$  ——原柱的受压纵向钢筋总截面面积；

$f'_{yo}$  ——原柱的纵向钢筋抗压强度设计值。

- 3 按下式计算需由撑杆承受的轴向压力  $N_i$  设计值：

$$N_i = N - N_o \quad (7.2.7-2)$$

式中  $N$  ——柱加固后轴向压力设计值。

- 4 按下式计算预应力撑杆的总截面面积：

$$N_i \leq \varphi \beta_3 f'_{py} A'_p \quad (7.2.7-3)$$

式中  $\beta_3$  ——撑杆与原柱的协同工作系数，取 0.9；

$f'_{py}$  ——撑杆钢材的抗压强度设计值；

$A'_p$  ——预应力撑杆的总截面面积。

预应力撑杆每侧杆肢由两根角钢或一根槽钢构成。

- 5 柱加固后轴心受压承载力设计值可按下式验算：

$$N \leq 0.9\varphi (f_{co} A_{co} + f'_{yo} A'_{so} + \beta_3 f'_{py} A'_p) \quad (7.2.7-4)$$

6 缀板应按现行国家标准《钢结构设计规范》GB 50017 进行设计计算，其尺寸和间距应保证撑杆受压肢及单根角钢在施工时不致失稳。



7 撑杆施工时应预加的压应力值  $\sigma'_p$ ，可按下式近似计算：

$$\sigma'_p \leq \varphi_1 \beta_4 f'_{py} \quad (7.2.7-5)$$

式中  $\varphi_1$  —— 撑杆的稳定系数。确定该系数所需的撑杆计算长度，当采取横向张拉方法时，取其全长的 1/2；当采用顶升方法时，取其全长；按格构式压杆计算其稳定系数；

$\beta_4$  —— 经验系数，取 0.75。

8 施工控制量应按采用的施加预应力方法计算：

1) 当用千斤顶、楔子等进行竖向顶升安装撑杆时，顶升量  $\Delta L$  可按下式计算：

$$\Delta L = \frac{L\sigma'_p}{\beta_5 E_a} + a_1 \quad (7.2.7-6)$$

式中  $E_a$  —— 撑杆钢材的弹性模量；

$L$  —— 撑杆的全长；

$a_1$  —— 撑杆端顶板与混凝土间的压缩量，取 2~4mm；

$\beta_5$  —— 经验系数，取 0.90。

2) 当用横向张拉法（图 7.2.7）安装撑杆时，横向张拉量  $\Delta H$  按下式近似计算：

$$\Delta H \leq \frac{L}{2} \sqrt{\frac{2.2\sigma'_p}{E_a} + a_2} \quad (7.2.7-7)$$

式中  $a_2$  —— 综合考虑各种误差因素对张拉量影响的修正项，可取  $a_2 = 5\text{mm} \sim 7\text{mm}$ 。

实际弯折撑杆肢时，宜将长度中点处的横向弯折量取为  $\Delta H + (3\text{mm} \sim 5\text{mm})$ ，但施工中只收紧  $\Delta H$ ，使撑杆处于预压状态。

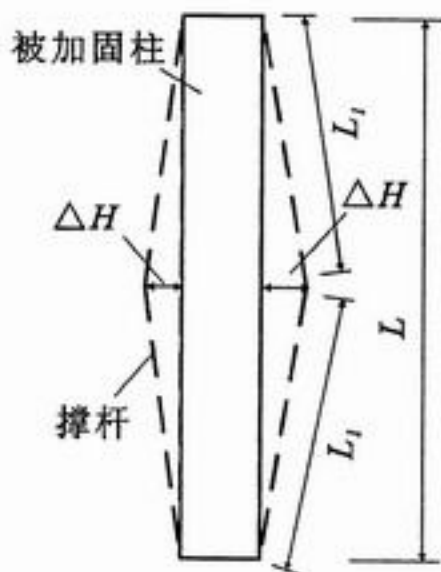


图 7.2.7 预应力撑杆横向张拉量计算图

7.2.8 采用单侧预应力撑杆加固弯矩不变号的偏心受压柱时，应按下列规定进行计算：

1 确定该柱加固后轴向压力  $N$  和弯矩  $M$  的设计值；

2 确定撑杆肢承载力，可试用两根较小的角钢或一根槽钢作撑杆肢，其有效受压承载力取为  $0.9 f'_{py} A'_p$ ；

3 原柱加固后需承受的偏心受压荷载应按下列公式计算：

$$N_{o1} = N - 0.9 f'_{py} A'_p \quad (7.2.8 - 1)$$

$$M_{o1} = M - 0.9 f'_{py} A'_p a/2 \quad (7.2.8 - 2)$$

4 原柱截面偏心受压承载力应按下列公式验算：

$$N_{o1} \leq \alpha_1 f_{co} b x + f'_{yo} A'_{so} - \sigma_{so} A_{so} \quad (7.2.8 - 3)$$

$$N_{o1} e \leq \alpha_1 f_{co} b x (h_o - 0.5x) + f'_{yo} A'_{so} (h_o - a'_{so}) \quad (7.2.8 - 4)$$

$$e = e_o + 0.5h - a'_{so} \quad (7.2.8 - 5)$$

$$e_o = M_{o1} / N_{o1} \quad (7.2.8 - 6)$$

式中  $b$ ——原柱宽度；

$x$ ——原柱的混凝土受压区高度；

$\sigma_{so}$ ——原柱纵向受拉钢筋的应力；

$e$ ——轴向力作用点至原柱纵向受拉钢筋合力点之间的距离；

$a'_{so}$ ——纵向受压钢筋合力点至受压边缘的距离。

当原柱偏心受压承载力不满足上述要求时，可加大撑杆截面面积，再重新验算。

5 缀板的设计应符合现行国家标准《钢结构设计规范》GB 50017 的有关规定，并应保证撑杆肢或角钢在施工时不失稳。

6 撑杆施工时应预加的压应力值  $\sigma'_p$  宜取为 50 MPa ~ 80 MPa。

7 横向张拉量  $\Delta H$  按公式 (7.2.7 - 7) 确定。

7.2.9 采用双侧预应力撑杆加固弯矩变号的偏心受压钢筋混凝土柱时，可按受压荷载较大一侧用单侧撑杆加固的步骤进行计算。选用的角钢截面面积应能满足柱加固后需要承受的最不利偏心受压荷载；柱的另一侧应采用同规格的角钢组成压杆肢，使撑杆的双侧截面对称。



缀板设计、预加压应力值 $\sigma_p$ 的确定以及施工时横向张拉量 $\Delta H$ 或竖向顶升量 $\Delta L$ 的计算可按本规范第 7.2.7 和第 7.2.8 条进行。

### 7.3 构造规定

7.3.1 采用预应力拉杆进行加固时，其构造设计应考虑施工采用的张拉方法。当采用机张法时，应按现行国家标准《混凝土结构设计规范》GB 50010 及《混凝土结构工程施工质量验收规范》GB 50204 的规定进行设计；当采用横向张拉法时，应按下列规定进行设计：

1 采用预应力水平拉杆或下撑式拉杆加固梁，且加固的张拉力在 150kN 以下时，可用两根直径为 12mm~30mm 的 HPB 235 级钢筋；若加固的预应力较大，应用 HRB 335 级钢筋。当加固梁的截面高度大于 600mm 时，应用型钢拉杆。

采用预应力拉杆加固桁架时，可用 HRB 335 钢筋、HRB 400 钢筋、精轧螺纹钢、碳素钢丝或钢绞线等高强度钢材。

2 预应力水平拉杆或预应力下撑式拉杆中部的水平段距被加固梁或桁架下缘的净空宜为 30mm~80mm。

3 预应力下撑式拉杆（图 7.3.1）的斜段宜紧贴在被加固梁的梁肋两旁；在被加固梁下应设厚度不小于 10mm 的钢垫板，其宽度宜与被加固梁宽相等，其梁跨度方向的长度不应小于板厚的 5 倍；钢垫板下应设直径不小于 20mm 的钢筋棒，其长度不应小于被加固梁宽加 2 倍拉杆直径再加 40mm；钢垫板宜用结构胶固定位置，钢筋棒可用点焊固定位置。

4 预应力拉杆端部的锚固构造：

1) 被加固构件端部有传力预埋件可利用时，可将预应力拉杆与传力预埋件焊接，通过焊缝传力。

2) 当无传力预埋件时，宜焊制专门的钢套箍，套在混凝土构件上与拉杆焊接。钢套箍可用型钢焊成，也可用钢板加焊加劲肋（图 7.3.1②）。钢套箍与混凝土构件间的空隙，应用细石混凝土填塞。钢套箍对构件混凝土的局部受压承载力应经验算合格。

5 横向张拉应采用工具式拉紧螺杆（图 7.3.1④）。拉紧螺杆的直径应按张拉力的大小计算确定，但不应小于 16mm，其螺帽的高度不得小于螺杆直径的 1.5 倍。

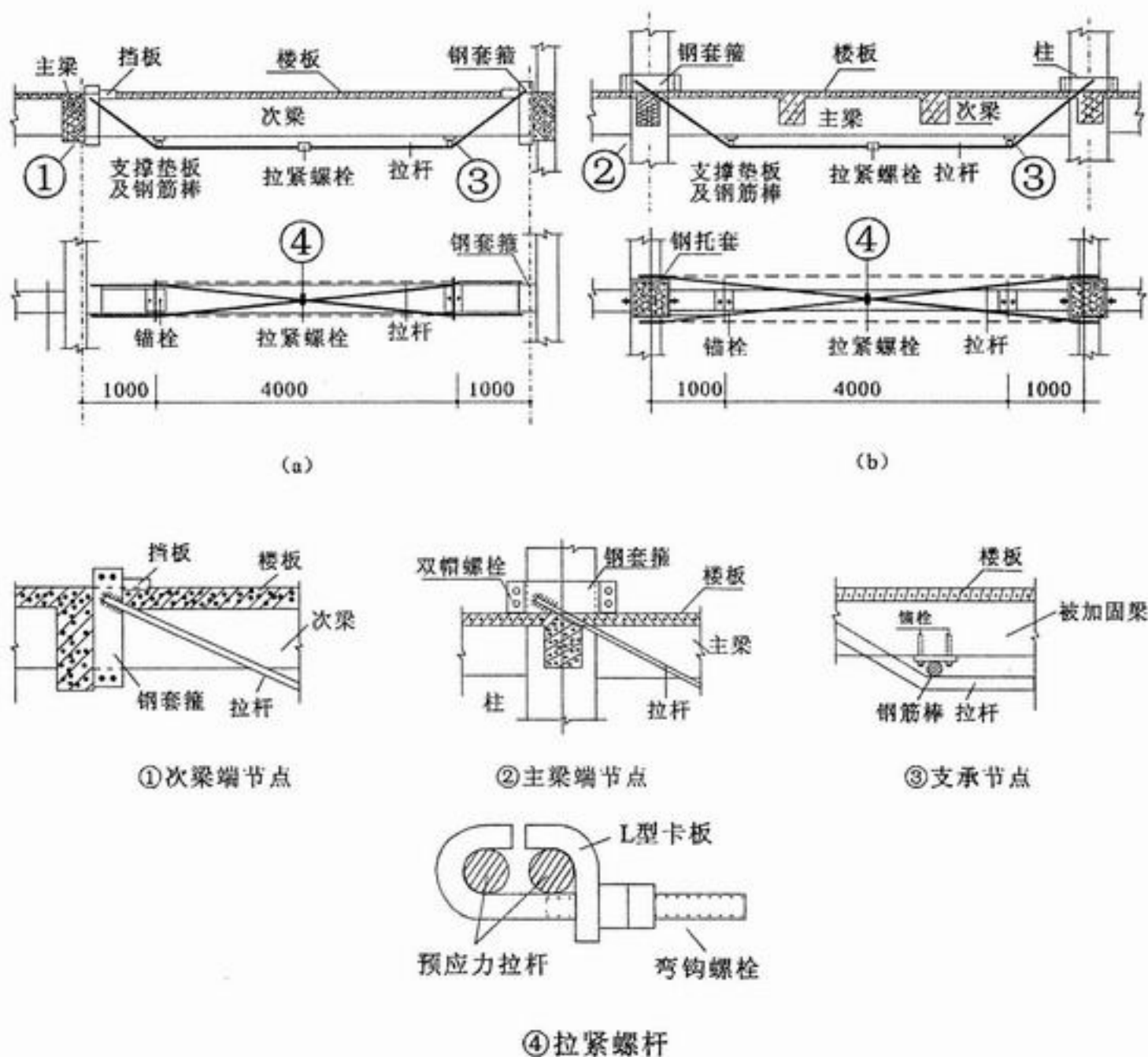


图 7.3.1 预应力下撑式拉杆构造

7.3.2 采用预应力撑杆进行加固时，其构造设计应遵守下列规定：

1 预应力撑杆用的角钢，其截面不应小于  $50\text{mm} \times 50\text{mm} \times 5\text{mm}$ 。压杆肢的两根角钢用缀板连接，形成槽形的截面；也可用单根槽钢作压杆肢。缀板的厚度不得小于  $6\text{mm}$ ，其宽度不得小于  $80\text{mm}$ ，其长度应按角钢与被加固柱之间的空隙大小确定。相邻缀板间的距离应保证单个角钢的长细比不大于 40。

2 压杆肢末端的传力构造（图 7.3.2），应采用焊在压杆肢上的顶板与承压角钢顶紧，通过抵承传力。承压角钢嵌入被加固住的柱身混凝土或柱头混凝土内不应少于  $25\text{mm}$ 。传力顶板宜用厚度不小于  $16\text{mm}$  的钢板，其与角钢肢焊接的板面及与承压角钢抵承的面均应刨平。承压角钢截面不得小于  $100\text{mm} \times 75\text{mm} \times 12\text{mm}$ 。



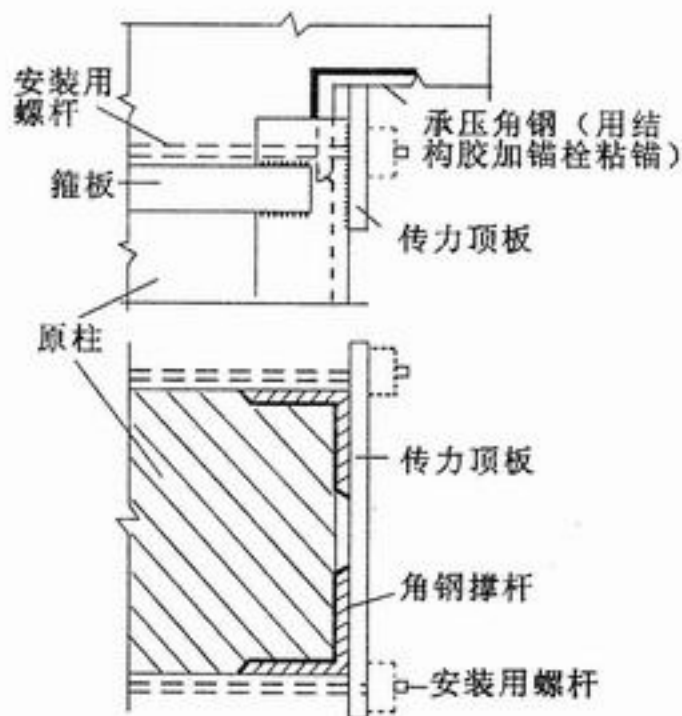


图 7.3.2 - 1 撑杆端传力构造

7.3.3 当预应力撑杆采用螺栓横向拉紧的施工方法时，双侧加固的撑杆，其两个压杆肢的中部应向外弯折，并应在弯折处采用工具式拉紧螺杆建立预应力并复位（图 7.3.3 - 1）。单侧加固的撑杆只有一个压杆肢，仍应在中点处弯折，并应采用工具式拉紧螺杆进行横向张拉与复位（图 7.3.3 - 2）。

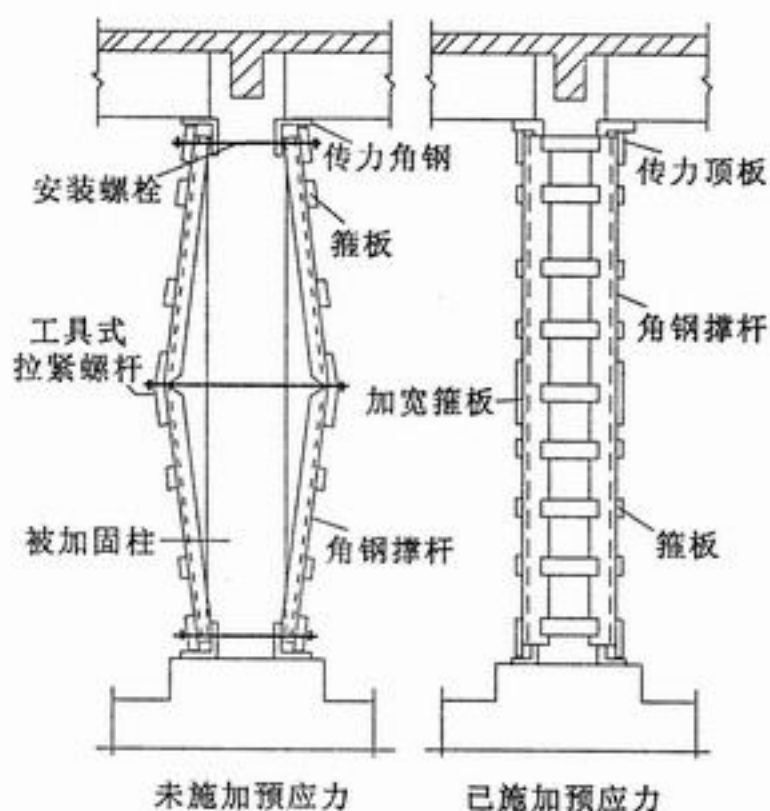


图 7.3.3 - 1 钢筋混凝土柱双侧预应力加固撑杆构造

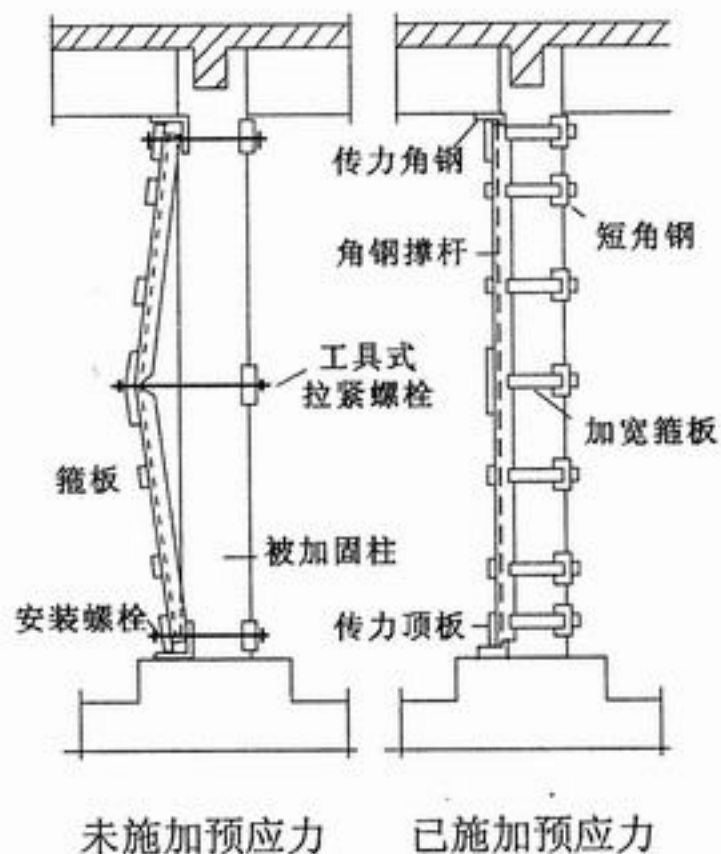


图 7.3.3 - 2 钢筋混凝土柱单侧预应力加固撑杆构造

#### 7.3.4 压杆肢的弯折与复位应符合下列规定：

1 弯折压杆肢前，应在角钢的侧立肢上切出三角形缺口。缺口背面，应补焊钢板予以加强（图 7.3.4）。

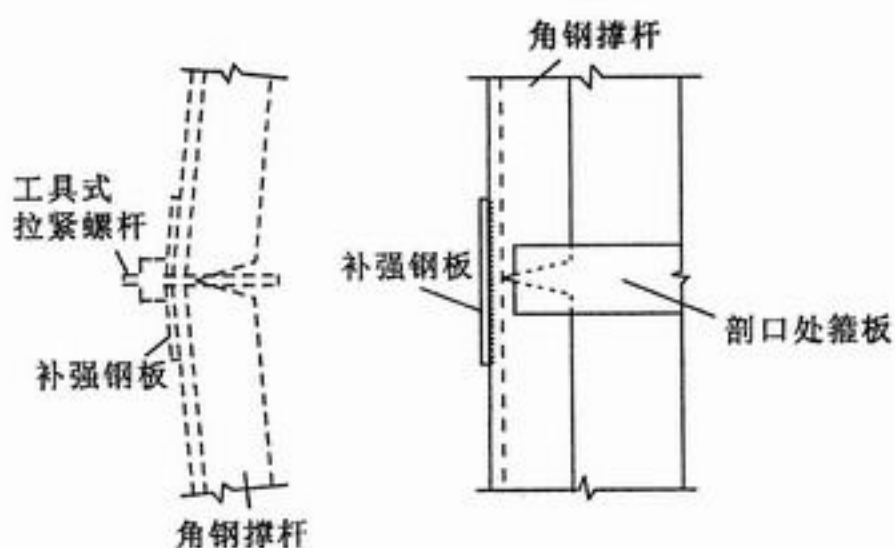


图 7.3.4 角钢缺口处加焊钢板补强

2 弯折压杆肢的复位应采用工具式拉紧螺栓，其直径应按张拉力的大小计算确定，但不应小于 16mm，其螺帽高度不应小于螺杆直径的 1.5 倍。



## 8 外粘型钢加固法

### 8.1 设计规定

8.1.1 外粘型钢（角钢或槽钢）加固法适用于需要大幅度提高截面承载能力和抗震能力的钢筋混凝土梁、柱结构的加固。

8.1.2 采用外粘型钢加固混凝土结构构件（图 8.1.1）时，应采用改性环氧树脂胶粘剂进行灌注。

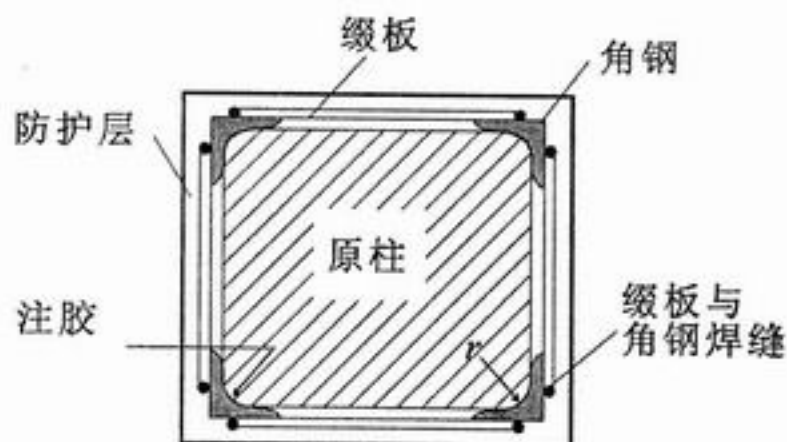


图 8.1.1 外粘型钢加固

8.1.3 混凝土结构构件采用符合本规范设计要求的外粘型钢加固时，其加固后的承载力和截面刚度可按整截面计算；其截面刚度  $EI$  的近似值，可按下列公式计算：

$$EI = E_{co}I_{co} + 0.5E_a A_a a_a^2 \quad (8.1.3)$$

式中  $E_{co}$  和  $E_a$ ——分别为原构件混凝土和加固型钢的弹性模量；

$I_{co}$ ——原构件截面惯性矩；

$A_a$ ——加固构件一侧外粘型钢截面面积；

$a_a$ ——受拉与受压两侧型钢截面形心间的距离。

### 8.2 加固计算

8.2.1 采用外粘角钢或槽钢加固钢筋混凝土轴心受压构件时，其正截面承载力应按下列公式计算：

$$N \leq 0.9\varphi (f_{co} A_{co} + f'_{yo} A'_{so} + \alpha_a f'_a A'_a) \quad (8.2.1)$$

式中  $N$ ——构件加固后轴向压力设计值；

$\varphi$ ——轴心受压构件的稳定系数，应根据加固后的截面尺寸，按现行国家标准《混凝土结构设计规范》GB 50010 采用；

$\alpha_a$ ——新增型钢强度利用系数，除抗震设计取  $\alpha_a = 1.0$  外，其他取  $\alpha_a = 0.9$ ；

$f'_a$ ——新增型钢抗压强度设计值，应按现行国家标准《钢结构设计规范》GB 50017 的规定采用；

$A'_a$ ——全部受压肢型钢的截面面积。

8.2.2 采用外粘型钢加固钢筋混凝土偏心受压构件时，其矩形截面正截面承载力应按下列公式确定：

$$N \leq \alpha_1 f_{co} b x + f'_{yo} A'_{so} - \sigma_{so} A_{so} + \alpha_a f'_a A'_a - \alpha_a \sigma_a A_a \quad (8.2.2-1)$$

$$Ne \leq \alpha_1 f_{co} b x \left( h_o - \frac{x}{2} \right) + f'_{yo} A'_{so} (h_o - a'_{so}) + \sigma_{so} A_{so} (a_{so} - a_a) + \alpha_a f'_a A'_a (h_o - a'_a) \quad (8.2.2-2)$$

$$\sigma_{so} = \left[ \frac{0.8h_{ol}}{x} - 1 \right] E_{so} \varepsilon_{cu} \quad (8.2.2-3)$$

$$\sigma_a = \left( \frac{0.8h_o}{x} - 1 \right) E_a \varepsilon_{cu} \quad (8.2.2-4)$$

式中  $N$ ——构件加固后轴向压力设计值；

$b$ ——原构件截面宽度；

$x$ ——混凝土受压区高度；

$f_{co}$ ——原构件混凝土轴心抗压强度设计值；

$f'_{yo}$ ——原构件受压区纵向钢筋抗压强度设计值；

$A'_{so}$ ——原构件受压较大边纵向钢筋截面面积；

$\sigma_{so}$ ——原构件受拉边或受压较小边纵向钢筋应力，当  $\sigma_{so} > f_{yo}$  时，应取  $\sigma_{so} = f_{yo}$ ；

$A_{so}$ ——原构件受拉边或受压较小边纵向钢筋截面面积；

$\alpha_a$ ——新增型钢强度利用系数，除抗震设计取  $\alpha_a = 1.0$  外，其他取  $\alpha_a = 0.9$ ；

$f'_a$ ——型钢抗压强度设计值；

$A'_a$ ——全部受压肢型钢截面面积；

$\sigma_a$ ——受拉肢或受压较小肢型钢的应力，可按式 8.2.2-4 式计算，也可近似取  $\sigma_a = \sigma_{so}$ ；



$A_a$ ——全部受拉肢型钢截面面积；

$e$ ——偏心距，为轴向压力设计值作用点至受拉区型钢形心的距离，按本规范第 5.4.3 条计算确定；

$h_{o1}$ ——加固前原截面有效高度；

$h_o$ ——加固后受拉肢或受压较小肢型钢的截面形心至原构件截面受压较大边的距离；

$a'_{so}$ ——原截面受压较大边纵向钢筋合力点至原构件截面近边的距离；

$a'_a$ ——受压较大肢型钢截面形心至原构件截面近边的距离；

$a_{so}$ ——原构件受拉边或受压较小边纵向钢筋合力点至原截面近边的距离；

$a_a$ ——受拉肢或受压较小肢型钢截面形心至原构件截面近边的距离；

$E_a$ ——型钢的弹性模量。

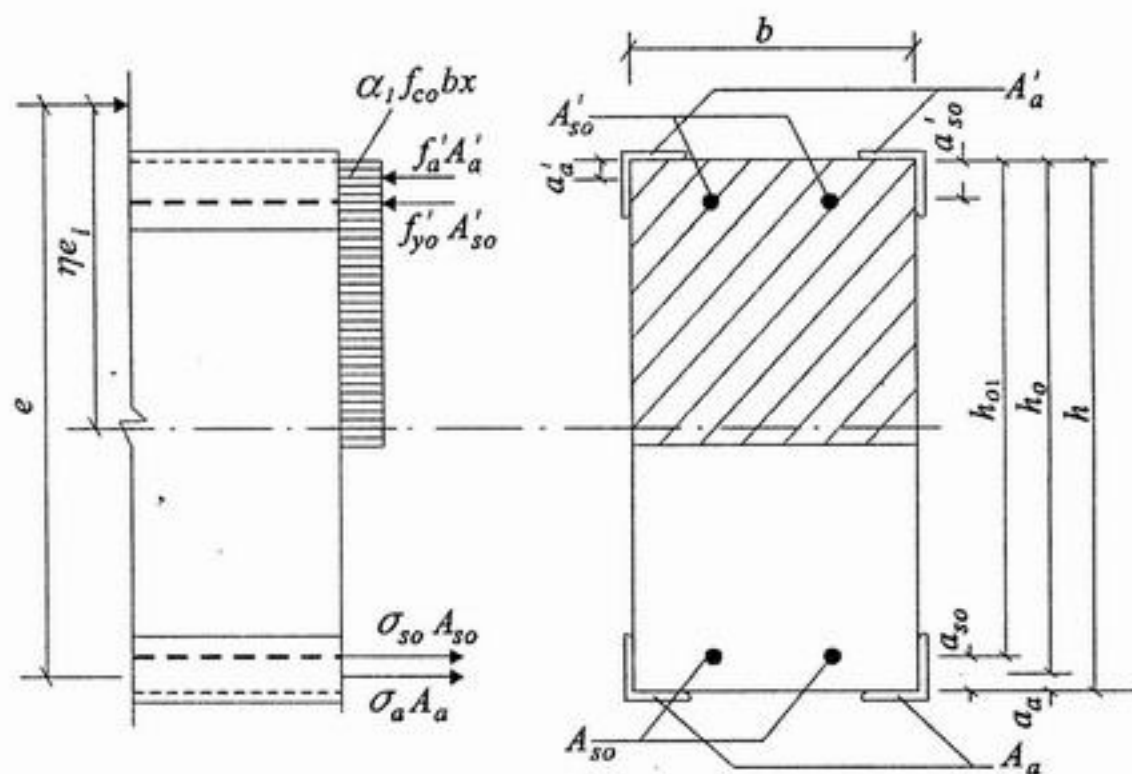


图 8.2.2 外粘型钢加固柱的截面计算简图

注：当为小偏心受压构件时，图中  $\sigma_{so}$  可能变号

8.2.3 采用外粘型钢加固钢筋混凝土梁时，应在梁截面的四隅粘贴角钢，若梁的受压区有翼缘或有楼板时，应将梁顶面两隅的角钢改为钢板。当梁的加固构造符合本规范第 8.3 节规定时，其正截面及斜截面的承载力可按本规范第 10 章进行计算，但应将对应的钢板截面面积改为角钢截面面积。

### 8.3 构造规定

8.3.1 采用外粘型钢加固法时，应优先选用角钢；角钢的厚度不应小于 5mm，角钢的边长，对梁和桁架，不应小于 50mm，对柱不应小于 75mm。沿梁、柱轴线方向应每隔一定距离用扁钢制作的箍板（图 8.3.1）或缀板（图 8.3.2,a、b）与角钢焊接。当有楼板时，U 形箍板或其附加的螺杆应穿过楼板，与另加的条形钢板焊接（图 8.3.1,a、b）或嵌入楼板后予以胶锚（图 8.3.1,c）。箍板与缀板均应在胶粘前与加固角钢焊接。箍板或缀板截面不应小于  $40\text{mm}\times 4\text{mm}$ ，其间距不应大于  $20r$ （ $r$  为单根角钢截面的最小回转半径），且不应大于 500mm；在节点区，其间距应适当加密。

注：当钢箍板需穿过楼板或胶锚时，可采用半重叠钻孔法，将圆孔扩成矩形扁孔；待箍板穿插安装、焊接完毕后，再用结构胶注入孔中予以封闭或锚固。

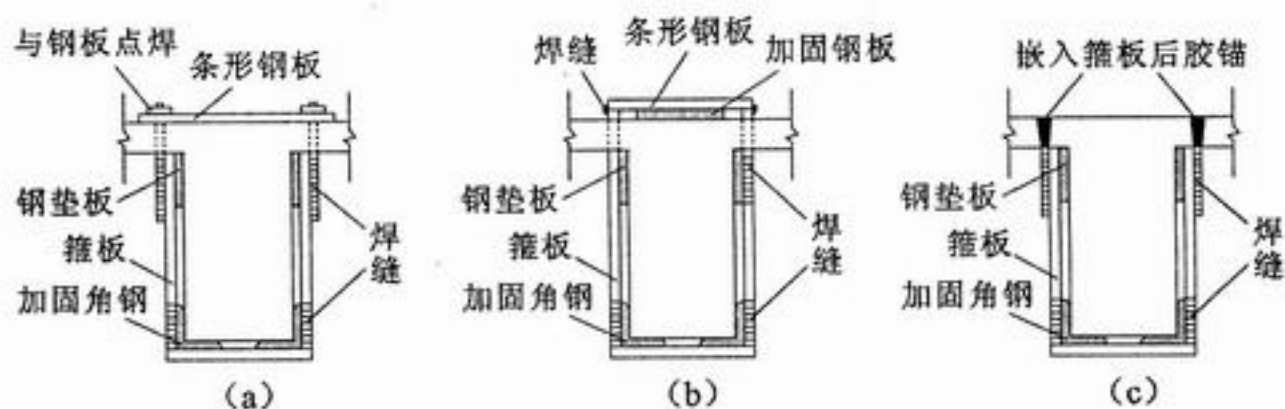


图 8.3.1 加锚式箍板

8.3.2 外粘型钢的两端应有可靠的连接和锚固（图 8.3.2）。对柱的加固，角钢下端应锚固于基础中；中间应穿过各层楼板，上端应伸至加固层的上一层楼板底或屋面板底；若相邻两层柱的尺寸不同，可将上下柱外粘型钢交汇于楼面，并利用其内外间隔嵌入厚度不小于 10mm 的钢板焊成水平钢框，与上下柱角钢及上柱钢箍相互焊接固定。对梁的加固，梁角钢（或钢板）应与柱角钢相互焊接。必要时，可加焊扁钢带或钢筋条，使柱两侧的梁相互连接（图 8.3.2, c）；对桁架的加固，角钢应伸过该杆件两端的节点，或设置节点板将角钢焊在节点板上。



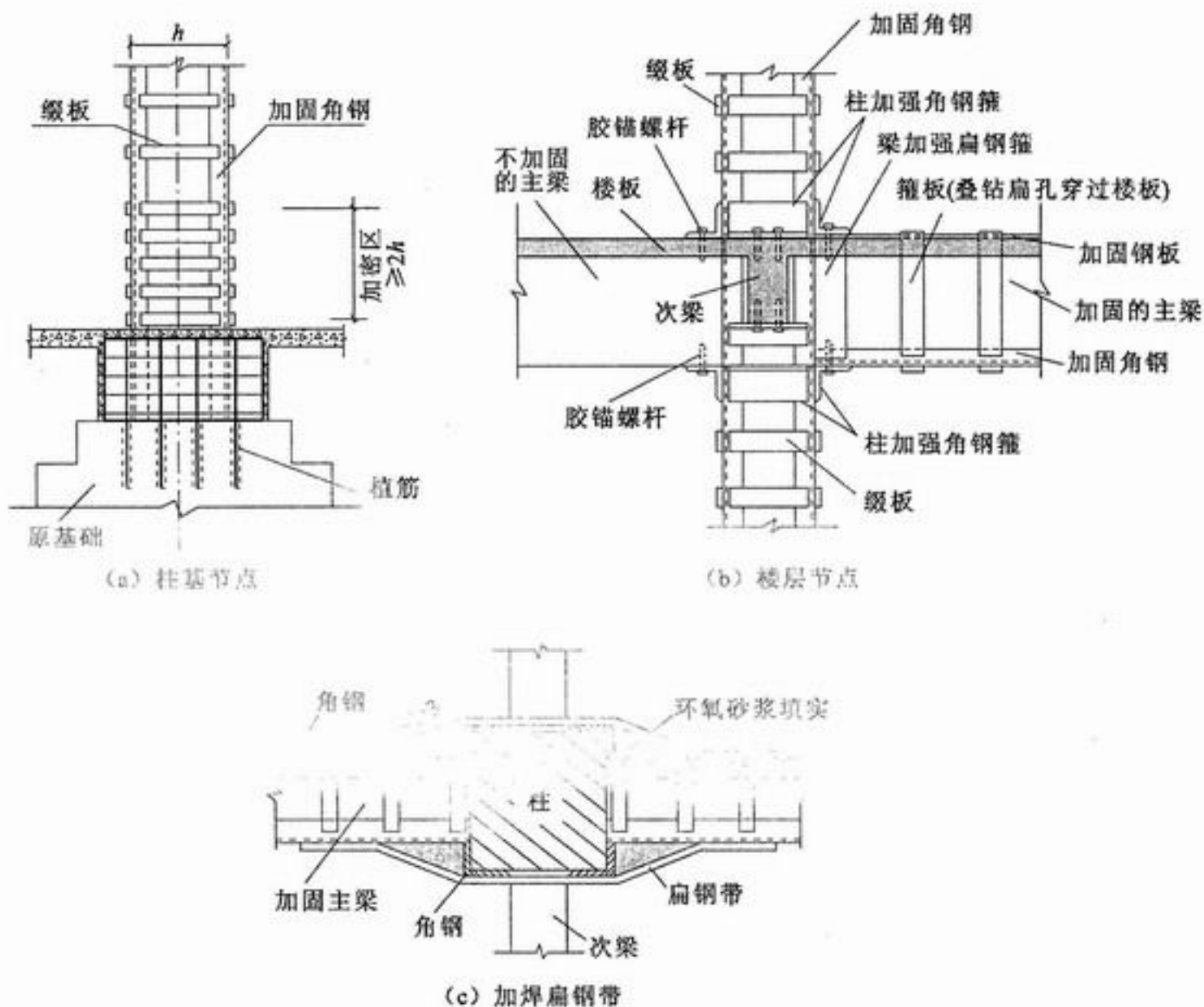


图 8.3.2 外粘型钢梁、柱、基础节点构造

8.3.3 当按本规范构造要求采用外粘型钢加固排架柱时，应将加固的型钢与原柱头顶部的承压钢板相互焊接。对于二阶柱，上下柱交接处及牛腿处的连接构造应予以加强。

8.3.4 外粘型钢加固梁、柱时，应将原构件截面的棱角打磨成半径  $r \geq 7\text{mm}$  的园角。外粘型钢的注胶应在型钢构架焊接完成后进行。外粘型钢的胶缝厚度宜控制在  $3\text{mm} \sim 5\text{mm}$ ；局部允许有长度不大于  $300\text{mm}$ 、厚度不大于  $8\text{mm}$  的胶缝，但不得出现在角钢端部  $600\text{mm}$  范围内。

8.3.5 采用外粘型钢加固钢筋混凝土构件时，型钢表面（包括混凝土表面）应抹厚度不小于  $25\text{mm}$  的高强度等级水泥砂浆（应加钢丝网防裂）作防护层，也可采用其他具有防腐蚀和防火性能的饰面材料加以保护。

## 9 粘贴纤维复合材加固法

### 9.1 设计规定

9.1.1 本方法适用于钢筋混凝土受弯、轴心受压、大偏心受压及受拉构件的加固。

本方法不适用于素混凝土构件，包括纵向受力钢筋配筋率低于现行国家标准《混凝土结构设计规范》GB 50010 规定的最小配筋率的构件加固。

9.1.2 被加固的混凝土结构构件，其现场实测混凝土强度等级不得低于 C15，且混凝土表面的正拉粘结强度不得低于 1.5MPa。

9.1.3 外贴纤维复合材加固钢筋混凝土结构构件时，应将纤维受力方式设计成仅承受拉应力作用。

9.1.4 粘贴在混凝土构件表面上的纤维复合材，不得直接暴露于阳光或有害介质中，其表面应进行防护处理。表面防护材料应对纤维及胶粘剂无害，且应与胶粘剂有可靠的粘结强度及相互协调的变形性能。

9.1.5 采用本方法加固的混凝土结构，其长期使用的环境温度不应高于 60℃；处于特殊环境（如高温、高湿、介质侵蚀、放射等）的混凝土结构采用本方法加固时，除应按国家现行有关标准的规定采取相应的防护措施外，尚应采用耐环境因素作用的胶粘剂，并按专门的工艺要求进行粘贴。

9.1.6 纤维复合材的设计、计算指标必须按表 9.1.6-1 及表 9.1.6-2 的规定采用。

表 9.1.6-1 碳纤维复合材设计计算指标

性能项目		单向织物（布）		条形板	
		高强度 I 级	高强度 II 级	高强度 I 级	高强度 II 级
抗拉强度设计值 $f_f$ (MPa)	重要构件	1600	1400	1150	1000
	一般构件	2300	2000	1600	1400
弹性模量设计值 $E_f$ (MPa)	重要构件	$2.3 \times 10^5$	$2.0 \times 10^5$	$1.6 \times 10^5$	$1.4 \times 10^5$
	一般构件				
拉应变设计值 $\varepsilon_f$	重要构件	0.007	0.007	0.007	0.007
	一般构件	0.01	0.01	0.01	0.01

注：L 形板按高强度 II 级条形板的设计计算指标采用。



表 9.1.6-2 玻璃纤维复合材（单向织物）设计计算指标

项目 类别	抗拉强度设计值 $f_f$ (MPa)		弹性模量 $E_f$ (MPa)		拉应变设计值 $\varepsilon_f$ (MPa)	
	重要结构	一般结构	重要结构	一般结构	重要结构	一般结构
S 玻璃纤维	500	700	$7.0 \times 10^4$		0.007	0.01
E 玻璃纤维	350	500	$5.0 \times 10^4$		0.007	0.01

9.1.7 当被加固构件的表面有防火要求时，应按现行国家标准《建筑防火设计规范》GBJ 16 规定的耐火等级及耐火极限要求，对纤维复合材进行防护。

9.1.8 采用纤维复合材对钢筋混凝土结构进行加固时，应采取措施卸除或大部分卸除作用在结构上的活荷载。

## 9.2 受弯构件正截面加固计算

9.2.1 采用纤维复合材对梁、板等受弯构件进行加固时，除应遵守现行国家标准《混凝土结构设计规范》GB 50010 正截面承载力计算的基本假定外，尚应遵守下列规定：

1 纤维复合材的应力与应变关系取直线式，其拉应力  $\sigma_f$  取等于拉应变  $\varepsilon_f$  与弹性模量  $E_f$  的乘积；

2 当考虑二次受力影响时，应按构件加固前的初始受力情况，确定纤维复合材的滞后应变；

3 在达到受弯承载能力极限状态前，加固材料与混凝土之间不致出现粘结剥离破坏。

9.2.2 受弯构件加固后的相对界限受压区高度  $\xi_{fb}$  应按下列规定确定：

1 对重要构件，采用构件加固前控制值的 0.75 倍，即：

$$\xi_{fb} = 0.75 \xi_b \quad (9.2.2-1)$$

2 对一般构件，采用构件加固前控制值的 0.85 倍，即：

$$\xi_{fb} = 0.85 \xi_b \quad (9.2.2-2)$$

式中  $\xi_b$ ——构件加固前的相对界限受压区高度，按现行国家标准《混凝土结构设计规范》GB 50010 的规定计算。

9.2.3 在矩形截面受弯构件的受拉边混凝土表面上粘贴纤维复合材料进行加固时，其正截面承载力应按下列公式确定：

$$M \leq \alpha_1 f_{co} b x (h - \frac{x}{2}) + f'_{yo} A'_{so} (h - a') - f_{yo} A_{so} (h - h_o) \quad (9.2.3 - 1)$$

$$\alpha_1 f_{co} b x = f_{yo} A_{so} + \psi_f f_f A_{fe} - f'_{yo} A'_{so} \quad (9.2.3 - 2)$$

$$\psi_f = \frac{(0.8 \varepsilon_{cu} h / x) - \varepsilon_{cu} - \varepsilon_{fo}}{\varepsilon_f} \quad (9.2.3 - 3)$$

$$x \geq 2a' \quad (9.2.3 - 4)$$

式中  $M$ ——构件加固后弯矩设计值；

$x$ ——等效矩形应力图形的混凝土受压区高度，简称混凝土受压区高度；

$b$ 、 $h$ ——矩形截面宽度和高度；

$f_{yo}$ 、 $f'_{yo}$ ——原截面受拉钢筋和受压钢筋的抗拉、抗压强度设计值；

$A_{so}$ 、 $A'_{so}$ ——原截面受拉钢筋和受压钢筋的截面面积；

$a'$ ——纵向受压钢筋合力点至截面近边的距离；

$h_o$ ——构件加固前的截面有效高度；

$f_f$ ——纤维复合材料的抗拉强度设计值，应根据纤维复合材料的品种，分别按本规范表 9.1.6 - 1 及表 9.1.6 - 2 采用；

$A_{fe}$ ——纤维复合材料的有效截面面积；

$\psi_f$ ——考虑纤维复合材料实际抗拉应变达不到设计值而引入的强度利用系数，当  $\psi_f > 1.0$  时，取  $\psi_f = 1.0$ ；

$\varepsilon_{cu}$ ——混凝土极限压应变，取  $\varepsilon_{cu} = 0.0033$ ；

$\varepsilon_f$ ——纤维复合材料拉应变设计值，应根据纤维复合材料的品种，分别按本规范表 9.1.6 - 1 及表 9.1.6 - 2 采用；

$\varepsilon_{fo}$ ——考虑二次受力影响时，纤维复合材料的滞后应变，应按本规范第 9.2.8 条的规定计算，若不考虑二次受力影响，取  $\varepsilon_{fo} = 0$ 。

加固设计时，可根据公式(9.2.3 - 1)计算出混凝土受压区高度  $x$ ，并按公式(9.2.3 - 3)计算出强度利用系数  $\psi_f$ ，并代入公式(9.2.3 - 2)，即可求出受拉面应粘贴的纤维复合材料的有效截面面积  $A_{fe}$ ；然后按本规范第 9.2.4 条的规定换算为实际应粘贴的纤维复合材料截面面积  $A_f$ 。



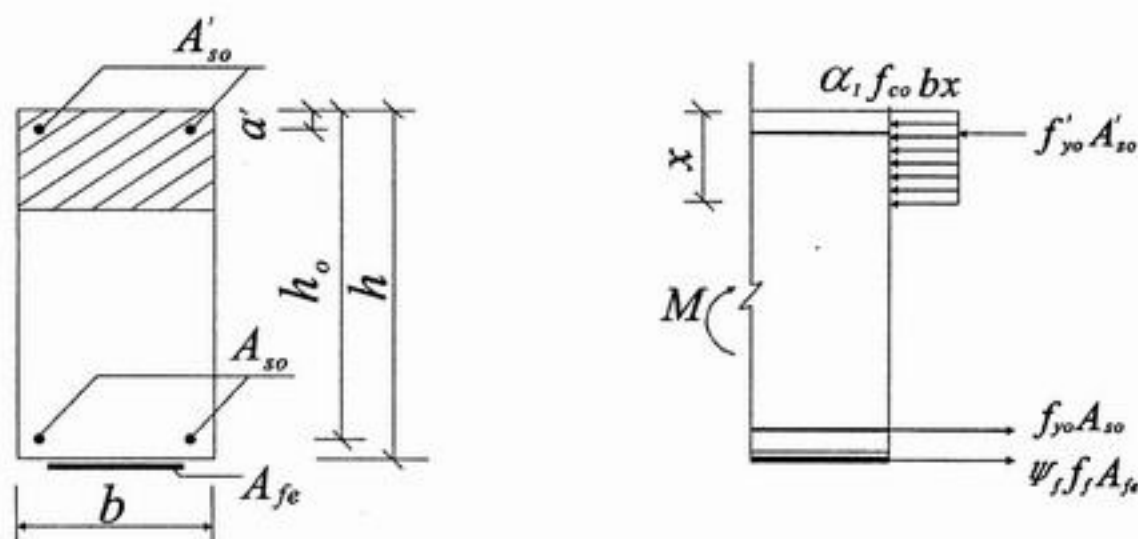


图 9.2.3 矩形截面构件正截面受弯承载力计算

9.2.4 实际应粘贴的纤维复合材料截面面积  $A_f$ ，应按下列公式计算：

$$A_f = A_{fe} / k_m \quad (9.2.4 - 1)$$

纤维复合材料厚度折减系数  $k_m$ ，应按下列规定确定：

- 1 当采用预成型板时， $k_m = 1.0$ ；
- 2 当采用多层粘贴的纤维织物时， $k_m$  值按下式计算：

$$k_m = 1.16 - \frac{n_f E_f t_f}{308,000} \leq 0.90 \quad (9.2.4 - 2)$$

式中  $E_f$ ——纤维复合材料弹性模量设计值 (MPa)，应根据纤维复合材料的品种，分别按本规范表 9.1.6 - 1 及表 9.1.6 - 2 采用；

$n_f$  和  $t_f$ ——分别为纤维复合材料 (单向织物) 层数和单层厚度。

9.2.5 对受弯构件正弯矩区的正截面加固，其粘贴纤维复合材料的截断位置应从其充分利用的截面算起，取不小于按下式确定的粘贴延伸长度 (图 9.2.5)：

$$l_c = \frac{f_f A_f}{f_{f,v} b_f} + 200 \quad (9.2.5)$$

式中  $l_c$ ——纤维复合材料粘贴延伸长度 (mm)；

$b_f$ ——对梁为受拉面粘贴的纤维复合材料的总宽度 (mm)，对板为 1000mm 板宽范围内粘贴的纤维复合材料总宽度；

$f_f$ ——纤维复合材料抗拉强度设计值，按本规范表 9.1.6 - 1 或表 9.1.6 - 2 采用；

$f_{f,v}$ ——纤维与混凝土之间的粘结强度设计值 (MPa)，取  $f_{f,v} = 0.40 f_t$ ； $f_t$  为混凝土抗拉强度设计值，按现行国家标准《混凝土结构设计规范》GB 50010 规定值采用；当  $f_{f,v}$  计算值低于 0.40 时，取  $f_{f,v} = 0.40 \text{MPa}$ ；当  $f_{f,v}$  计算值高于 0.70 时，取  $f_{f,v} = 0.7 \text{MPa}$ 。

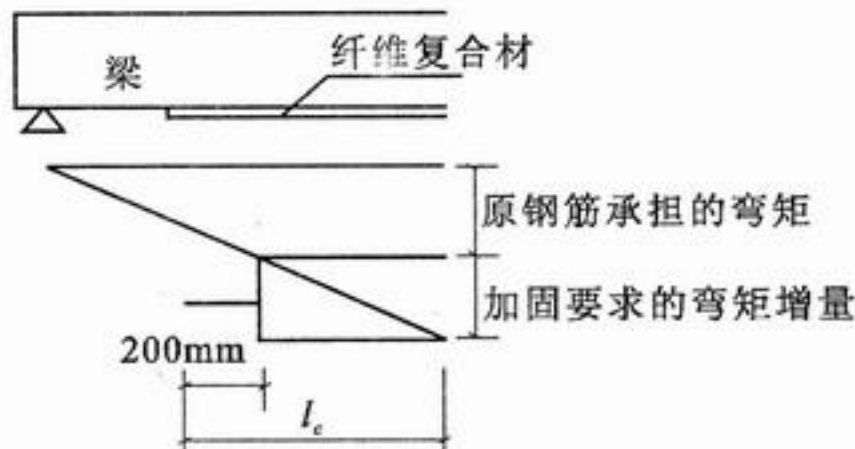


图 9.2.5 纤维复合材的粘贴延伸长度

9.2.6 对受弯构件负弯矩区的正截面加固, 纤维复合材的截断位置距支座边缘的距离, 除应根据负弯矩包络图按上式确定外, 尚应符合本规范第 9.9.3 条的构造规定。

9.2.7 对翼缘位于受压区的 T 形截面受弯构件的受拉面粘贴纤维复合材进行受弯加固时, 应按本规范第 9.2.1 条至第 9.2.4 的计算原则和现行国家标准《混凝土结构设计规范》GB 50010 中关于 T 形截面受弯承载力的计算方法进行计算。

9.2.8 当考虑二次受力影响时, 纤维复合材的滞后应变  $\varepsilon_{f0}$  应按下列式计算:

$$\varepsilon_{f0} = \frac{\alpha_f M_{ok}}{E_s A_s h_0} \quad (9.2.8)$$

式中  $M_{ok}$ ——加固前受弯构件验算截面上原作用的弯矩标准值;

$\alpha_f$ ——综合考虑受弯构件裂缝截面内力臂变化、钢筋拉应变不均匀以及钢筋排列影响等的计算系数, 应按表 9.2.8 采用。

表 9.2.8 计算系数  $\alpha_f$  值

$\rho_{te}$	$\leq 0.007$	0.010	0.020	0.030	0.040	$\geq 0.060$
单排钢筋	0.70	0.90	1.15	1.20	1.25	1.30
双排钢筋	0.75	1.00	1.25	1.30	1.35	1.40

注: 1 表中  $\rho_{te}$  为混凝土有效受拉截面的纵向受拉钢筋配筋率, 即  $\rho_{te} = A_s / A_{te}$ ,  $A_{te}$  为有效受拉混凝土截面面积, 按现行国家标准《混凝土结构设计规范》GB 50010 的规定计算。

2 当原构件钢筋应力  $\sigma_{s0} \leq 150\text{MPa}$ , 且  $\rho_{te} \leq 0.05$  时, 表中  $\alpha_f$  值可乘以调整系数 0.9。

9.2.9 当纤维复合材全部粘贴在梁底面 (受拉面) 有困难时, 允许将部分纤维复合材对称地粘贴在梁的两侧面。此时, 侧面粘贴区域应控制在距受拉区边缘  $1/4$  梁高范围内, 且应按下列式计算确定梁的两侧面实际需要粘贴的纤维复合材截面面积

$A_{f,l}$ :

$$A_{f,l} = \eta_f A_{f,b} \quad (9.2.8)$$



式中  $A_{f,b}$ ——按梁底面计算确定的,但需改贴到梁的两侧面的纤维复合材截面积;  
 $\eta_f$ ——考虑改贴梁侧面引起的纤维复合材受拉合力及其力臂改变的修正系数,应按表 9.2.8 采用。

表 9.2.8 修正系数  $\eta_f$  值

$h_f/h$	0.05	0.10	0.15	0.20	0.25
$\eta_f$	1.09	1.19	1.30	1.43	1.59

注:表中  $h_f$  为从梁受拉边缘算起的侧面粘贴高度;  $h$  为梁截面高度。

9.2.10 钢筋混凝土结构构件加固后,其正截面受弯承载力的提高幅度,不应超过 40%,并且应验算其受剪承载力,避免因受弯承载力提高后而导致构件受剪破坏先于受弯破坏。

9.2.11 纤维复合材的加固量,对预成型板,不宜超过 2 层,对湿法铺层的织物,不宜超过 4 层,超过 4 层时,宜改用预成型板,并采取可靠的加强锚固措施。

### 9.3 受弯构件斜截面加固计算

9.3.1 采用纤维复合材条带(以下简称条带)对受弯构件的斜截面受剪承载力进行加固时,应粘贴成垂直于构件轴线方向的环形箍或其他有效的 U 形箍(图 9.3.1)。

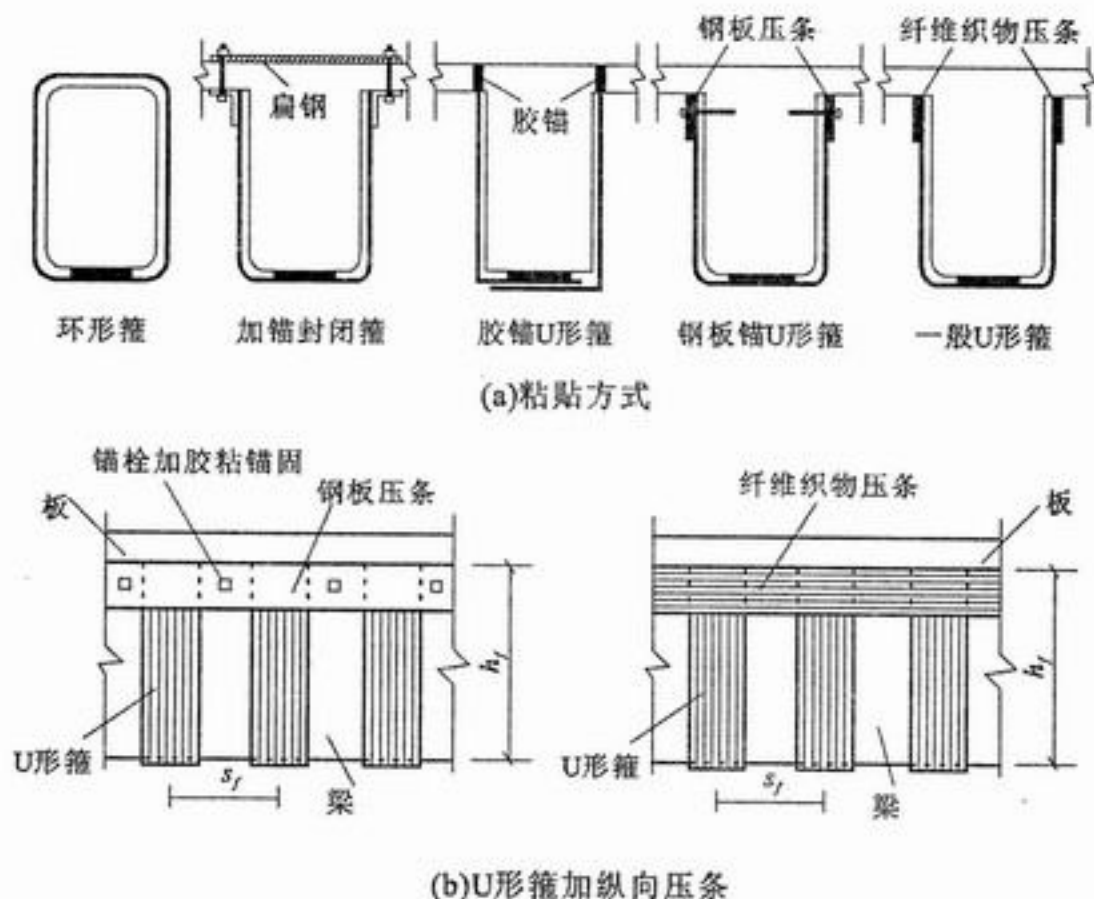


图 9.3.1 纤维复合材抗剪箍及其粘贴方式

9.3.2 受弯构件加固后的斜截面应符合下列条件:

当  $h_w/b \leq 4$  时

$$V \leq 0.25 \beta_c f_{co} b h_o \quad (9.3.2 - 1)$$

当  $h_w/b \geq 6$  时

$$V \leq 0.20 \beta_c f_{co} b h_o \quad (9.3.2 - 2)$$

当  $4 < h_w/b < 6$  时, 按线性内插法确定。

式中  $V$ ——构件斜截面加固后的剪力设计值;

$\beta_c$ ——混凝土强度影响系数, 按现行国家标准《混凝土结构设计规范》的规定值采用;

$f_{co}$ ——原构件混凝土轴心抗压强度设计值;

$b$ ——矩形截面的宽度、T形或I形截面的腹板宽度;

$h_o$ ——截面有效高度;

$h_w$ ——截面的腹板高度: 对矩形截面, 取有效高度; 对T形截面, 取有效高度减去翼缘高度; 对I形截面, 取腹板净高。

9.3.3 当采用条带构成的环形(封闭)箍或U形箍对钢筋混凝土梁进行抗剪加固时, 其斜截面承载力应按下式确定:

$$V \leq V_{bo} + V_{bf} \quad (9.3.3 - 1)$$

$$V_{bf} = \psi_{vb} f_f A_f h_f / s_f \quad (9.3.3 - 2)$$

式中  $V_{bo}$ ——加固前梁的斜截面承载力, 应按现行国家标准《混凝土结构设计规范》GB 50010 计算;

$V_{bf}$ ——粘贴条带加固后, 对梁斜截面承载力的提高值;

$\psi_{vb}$ ——与条带加锚方式及受力条件有关的抗剪强度折减系数;

$f_f$ ——受剪加固采用的纤维复合材抗拉强度设计值, 按表 9.1.6 的规定的抗拉强度设计值乘以调整系数 0.56 确定; 当为框架梁或悬挑构件时, 调整系数改取 0.28;

$A_f$ ——配置在同一截面处构成环形或U形箍的纤维复合材条带的全部截面面积:  $A_f = 2n_f b_f t_f$ , 此处:  $n_f$  为条带粘贴的层数;  $b_f$  和  $t_f$  分别为条带宽度和条带单层厚度;

$h_f$ ——梁侧面粘贴的条带竖向高度; 对环形箍,  $h_f = h$ ;

$s_f$ ——纤维复合材条带的间距(图 9.3.1,b)。



表 9.3.3 抗剪强度折减系数  $\psi_{vb}$  值

条带加锚方式		环形箍及加锚 封闭箍	胶锚或钢板 锚 U 形箍	加织物压条的 一般 U 形箍
受力 条件	均布荷载或剪跨比 $\lambda \geq 3$	1.0	0.92	0.85
	$\lambda \leq 1.5$	0.68	0.63	0.58

注：当  $\lambda$  为中间值时，按线性内插法确定  $\psi_{vb}$  值。

## 9.4 受压构件正截面加固计算

9.4.1 轴心受压构件可采用沿其全长无间隔地环向连续粘贴纤维织物的方法（简称环向围束法）进行加固。

9.4.2 采用环向围束加固轴心受压构件仅适用于下列情况：

1 长细比  $l/d \leq 12$  的圆形截面柱；

2 长细比  $l/b \leq 14$ 、截面高宽比  $h/b \leq 1.5$ 、截面高度  $h \leq 600\text{mm}$ ，且截面棱角经过圆化打磨的正方形或矩形截面柱。

9.4.3 采用环向围束的轴心受压构件，其正截面承载力应符合下列规定：

$$N \leq 0.9[(f_{co} + 4\sigma_1)A_{cor} + f'_{yo} A'_{so}] \quad (9.4.3 - 1)$$

$$\sigma_1 = 0.5\beta_c k_c \rho_f E_f \varepsilon_{fe} \quad (9.4.3 - 2)$$

式中  $N$ ——轴向压力设计值；

$f_{co}$ ——原构件混凝土轴心抗压强度设计值；

$\sigma_1$ ——有效约束应力；

$A_{cor}$ ——环向围束内混凝土面积；圆形截面  $A_{cor} = \frac{\pi D^2}{4}$ ，正方形和矩形截面：

$$A_{cor} = bh - (4 - \pi)r^2;$$

$D$ ——圆形截面柱的直径；

$b$ ——正方形截面边长或矩形截面宽度；

$h$ ——矩形截面高度；

$r$ ——截面棱角的圆化半径（倒角半径）；

$\beta_c$ ——混凝土强度影响系数；当混凝土强度等级不大于 C50 时， $\beta_c = 1.0$ ；当混凝土强度等级为 C80 时， $\beta_c = 0.8$ ；其间按线性内插法确定；

$k_c$ ——环向围束的有效约束系数，按本规范第 9.4.4 条的规定采用；

$\rho_f$ ——环向围束体积比，按本规范第 9.4.4 条的规定计算；

$E_f$ ——纤维复合材的弹性模量；

$\varepsilon_{fe}$ ——纤维复合材的有效拉应变设计值；重要构件取  $\varepsilon_{fe}=0.0035$ ；一般构件取  $\varepsilon_{fe}=0.0045$ ；

9.4.4 环向围束的计算参数  $k_c$  和  $\rho_f$ ，应按下列规定确定：

1 有效约束系数  $k_c$  值的确定：

1) 圆形截面柱： $k_c=0.95$ ；

2) 正方形和矩形截面柱，应按下式计算：

$$k_c = 1 - \frac{(b-2r)^2 + (h-2r)^2}{3A_{cor}(1-\rho_s)} \quad (9.4.4-1)$$

式中  $\rho_s$ ——柱中纵向钢筋的配筋率；

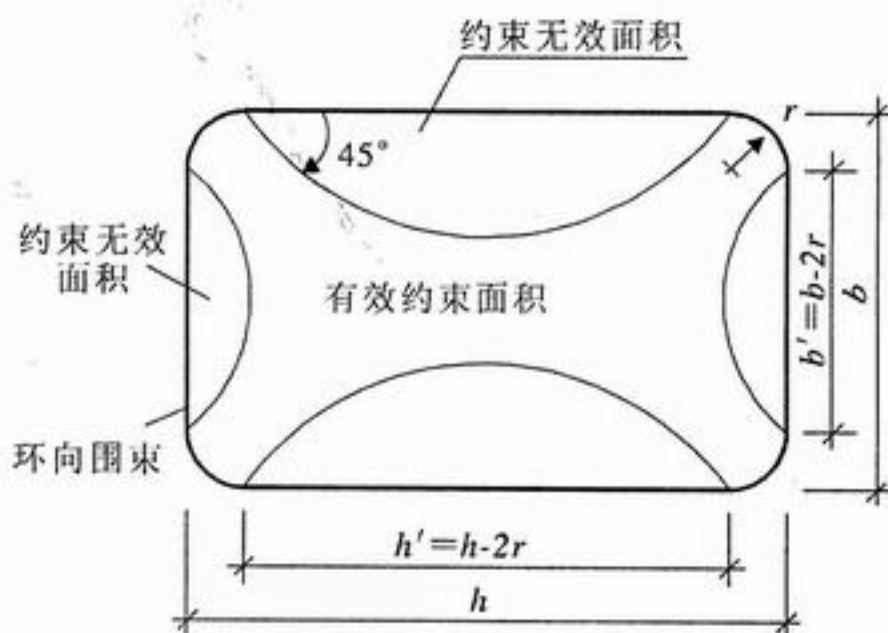


图 9.4.4 环向围束内矩形截面有效约束面积

2 环向围束体积比  $\rho_f$  值的确定：

对圆形截面柱：

$$\rho_f = 4n_f t_f / D \quad (9.4.4-2)$$

对正方形和矩形截面柱：

$$\rho_f = 2n_f t_f (b+h) / A_{cor} \quad (9.4.4-3)$$

式中  $n_f$  和  $t_f$ ——纤维复合材的层数及每层厚度。



## 9.5 受压构件斜截面加固计算

9.5.1 当采用纤维复合材的条带对钢筋混凝土柱进行受剪加固时，应粘贴成环形箍，且纤维方向应与柱的纵轴线垂直；

9.5.2 采用环形箍加固的柱，其斜截面受剪承载力应符合下列规定：

$$V \leq V_{co} + V_{cf} \quad (9.5.2-1)$$

$$V_{cf} = \psi_{vc} f_f A_f h / s_f \quad (9.5.2-2)$$

$$A_f = 2n_f b_f t_f \quad (9.5.2-3)$$

式中  $V$ ——构件加固后剪力设计值；

$V_{co}$ ——加固前原构件斜截面受剪承载力，按现行国家标准《混凝土结构设计规范》GB 50010 的规定计算；

$V_{cf}$ ——粘贴纤维复合材加固后，对柱斜截面承载力的提高值；

$\psi_{vc}$ ——与纤维复合材受力条件有关的抗剪强度折减系数，按表 9.5.2 的规定值采用；

$f_f$ ——受剪加固采用的纤维复合材抗拉强度设计值，按本规范第 9.1.6 条规定的抗拉强度设计值乘以调整系数 0.5 确定；

$A_f$ ——配置在同一截面处纤维复合材环形箍的全截面面积；

$n_f$ 、 $b_f$  和  $t_f$ ——分别为纤维复合材环形箍的层数、宽度和每层厚度；

$h$ ——柱的截面高度；

$s_f$ ——环形箍的中心间距；

表 9.5.2  $\psi_{vc}$  值

轴 压 比		$\leq 0.1$	0.3	0.5	0.7	0.9
受 力 条 件	均布荷载或 $\lambda_c \geq 3$	0.95	0.84	0.72	0.62	0.51
	$\lambda_c \leq 1$	0.90	0.72	0.54	0.34	0.16

注：1  $\lambda_c$  为柱的剪跨比；对框架柱  $\lambda_c = H_n / 2h_0$ ； $H_n$  为柱的净高； $h_0$  为柱截面有效高度。

2 中间值按线性内插法确定。

## 9.6 大偏心受压构件加固计算

9.6.1 当采用纤维增强复合材料加固大偏心受压的钢筋混凝土柱时, 应将纤维复合材料粘贴于构件受拉区边缘混凝土表面, 且纤维方向应与柱的纵轴线方向一致。

9.6.2 矩形截面大偏心受压柱的加固, 其正截面承载力应符合下列规定:

$$N \leq \alpha_1 f_{co} bx + f'_{yo} A'_{so} - f_{yo} A_{so} - f_f A_f \quad (9.6.2-1)$$

$$Ne \leq \alpha_1 f_{co} bx(h_o - \frac{x}{2}) + f'_{yo} A'_{so}(h_o - a') + f_f A_f(h - h_o) \quad (9.6.2-2)$$

$$e = \eta e_i + \frac{h}{2} - a \quad (9.6.2-3)$$

$$e_i = e_o + e_a \quad (9.6.2-4)$$

式中  $e$ ——轴向压力作用点至纵向受拉钢筋  $A_s$  合力点的距离;

$\eta$ ——偏心受压构件考虑二阶弯矩影响的轴向压力偏心距增大系数, 除应按现行国家标准《混凝土结构设计规范》GB 50010 的规定计算外, 尚应乘以本规范第 5.4.3 条规定的修正系数  $\psi_\eta$ ;

$e_i$ ——初始偏心距;

$e_o$ ——轴向压力对截面重心的偏心距:  $e_o = M/N$ ;

$e_a$ ——附加偏心距, 按偏心方向截面最大尺寸  $h$  确定: 当  $h \leq 600\text{mm}$  时,  $e_a = 20\text{mm}$ ; 当  $h > 600\text{mm}$  时,  $e_a = h/30$ ;

$a, a'$ ——纵向受拉钢筋合力点、纵向受压钢筋合力点至截面近边的距离;

$f_f$ ——纤维复合材料抗拉强度设计值, 应根据其品种, 分别按本规范表 9.1.6-1 及表 9.1.6-2 采用。

## 9.7 受拉构件正截面加固计算

9.7.1 当采用外贴纤维复合材料加固钢筋混凝土受拉构件(如水塔、水池等环形或其他封闭形结构)时, 应按原构件纵向受拉钢筋的配置方式, 将纤维织物粘贴于相应位置的混凝土表面上, 且纤维方向应与构件受拉方向一致, 并处理好围拢部位的搭接和锚固。

9.7.2 轴心受拉构件的加固, 其正截面承载力应按下列公式确定:

$$N \leq f_{yo} A_{so} + f_f A_f \quad (9.7.2)$$

式中  $N$ ——轴向拉力设计值;



$f_f$ ——纤维复合材抗拉强度设计值，应根据其品种，分别按本规范表 9.1.6 - 1 及表 9.1.6 - 2 的规定采用；

9.7.3 矩形截面大偏心受拉构件的加固，其正截面承载力应符合下列规定：

$$N \leq f_{y0} A_{s0} + f_f A_f - \alpha_1 f_{co} b x - f'_{y0} A'_{s0} \quad (9.7.3 - 1)$$

$$Ne \leq \alpha_1 f_{co} b x (h_0 - \frac{x}{2}) + f'_{y0} A'_{s0} (h_0 - a'_s) + f_f A_f (h - h_0) \quad (9.7.3 - 2)$$

式中  $N$ ——轴向拉力设计值；

$e$ ——轴向拉力作用点至纵向受拉钢筋合力点的距离；

$f_f$ ——纤维复合材抗拉强度设计值，应根据其品种，分别按本规范表 9.1.6 - 1 及表 9.1.6 - 2 采用。

## 9.8 提高柱的延性的加固计算

9.8.1 钢筋混凝土柱因延性不足而进行抗震加固时，可采用环向粘贴纤维复合材构成的环向围束作为附加箍筋。

9.8.2 当采用环向围束作为附加箍筋时，应按下列公式计算柱箍筋加密区加固后的箍筋体积配筋率  $\rho_v$ ，且应满足现行国家标准《混凝土结构设计规范》GB 50010 规定的要求。

$$\rho_v = \rho_{v,e} + \rho_{v,f} \quad (9.8.2 - 1)$$

$$\rho_{v,f} = k_c \rho_f \frac{b_f f_f}{s_f f_{yw}} \quad (9.8.2 - 2)$$

式中  $\rho_{v,e}$ ——被加固柱原有箍筋的体积配筋率；当需重新复核时，应按箍筋范围内的核心截面进行计算；

$\rho_{v,f}$ ——环向围束作为附加箍筋算得的箍筋体积配筋率的增量；

$\rho_f$ ——环向围束体积比，按本规范第 9.4.4 条计算；

$k_c$ ——环向围束的有效约束系数，圆形截面， $k_c=0.90$ ；正方形截面， $k_c=0.66$ ；矩形截面  $k_c=0.42$ ；

$b_f$ ——环向围束纤维条带的宽度；

$s_f$ ——环向围束纤维条带的中心间距；

$f_f$ ——环向围束纤维复合材的抗拉强度设计值，应根据其品种，分别按本规范表 9.1.6 - 1 及表 9.1.6 - 2 采用；

$f_{yw}$ ——原箍筋抗拉强度设计值；

## 9.9 构造规定

9.9.1 对钢筋混凝土受弯构件正弯矩区进行正截面加固时，其受拉面沿轴向粘贴的纤维复合材应延伸至支座边缘，且应在纤维复合材的端部（包括截断处）及集中荷载作用点的两侧，设置纤维复合材的 U 形箍（对梁）或横向压条（对板）。

9.9.2 当纤维复合材延伸至支座边缘仍不满足本规范第 9.2.5 条延伸长度的要求时，应采取下列锚固措施：

1 对梁，应在延伸长度范围内均匀设置 U 形箍锚固（图 9.9.2a），并应在延伸长度端部设置一道。U 形箍的粘贴高度应为梁的截面高度，若梁有翼缘或有现浇楼板，应伸至其底面。U 形箍的宽度，对端箍不应小于加固纤维复合材宽度的  $2/3$ ，且不应小于 200mm；对中间箍不应小于加固纤维复合材宽度的  $1/2$ ，且不应小于 100mm。U 形箍的厚度不应小于受弯加固纤维复合材厚度的  $1/2$ 。

2 对板，应在延伸长度范围内通长设置垂直于受力纤维方向的压条（图 9.9.2b）。压条应在延伸长度范围内均匀布置。压条的宽度不应小于受弯加固纤维复合材条带宽度的  $3/5$ ，压条的厚度不应小于受弯加固纤维复合材厚度的  $1/2$ 。

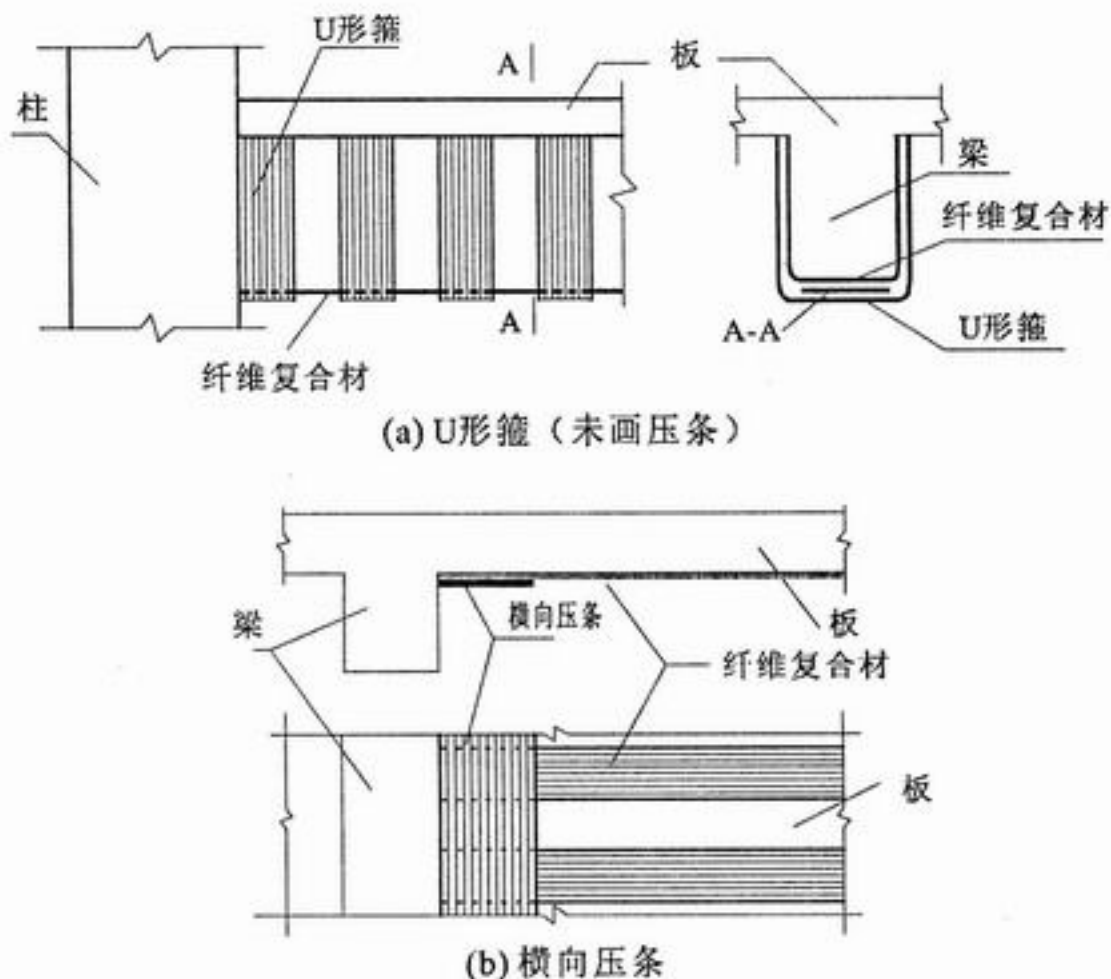


图 9.9.2 梁、板粘贴纤维复合材端部锚固措施



9.9.3 当采用纤维复合材对受弯构件负弯矩区进行正截面承载力加固时，应采取下列构造措施：

1 支座处无障碍时，纤维复合材应在负弯矩包络图范围内连续粘贴；其延伸长度的截断点应位于正弯矩区，且距正负弯矩转换点不应小于 1m。

2 支座处虽有障碍，但梁上有现浇板，且允许绕过柱位时，宜在梁侧 4 倍板厚 ( $h_b$ ) 范围内，将纤维复合材粘贴于板面上（图 9.9.3 - 1）。

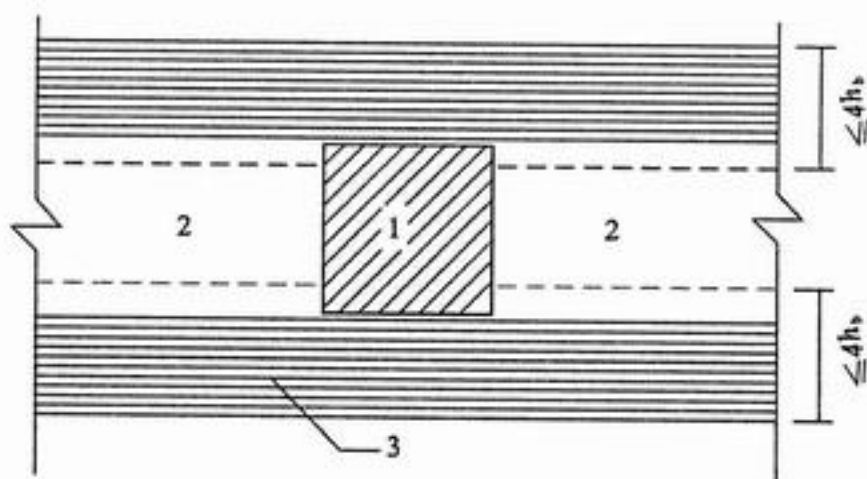


图 9.9.3 - 1 绕过柱位粘贴纤维复合材

3 在框架顶层梁柱的端节点处，纤维复合材只能贴至柱边缘而无法延伸时，应加贴 L 形钢板和 U 形钢箍板进行锚固（图 9.9.3 - 2），L 形钢板的总截面面积应按下式进行计算：

$$A_{a,l} = 1.2 \psi_f f_f A_f / f_y \quad (9.3.3)$$

式中  $A_{a,l}$ ——支座处需粘贴的 L 形钢板截面面积；

$\psi_f$ ——纤维复合材的强度利用系数，按本规范第 9.2.3 条采用；

$f_f$ ——纤维复合材的抗拉强度设计值，按本规范第 9.1.6 条采用；

$A_f$ ——支座处实际粘贴的纤维复合材截面面积；

$f_y$ ——L 形钢板抗拉强度设计值。

L 形钢板总宽度不宜小于 0.9 倍梁宽，且宜由多条钢板组成；钢板厚度不应小于 3mm。

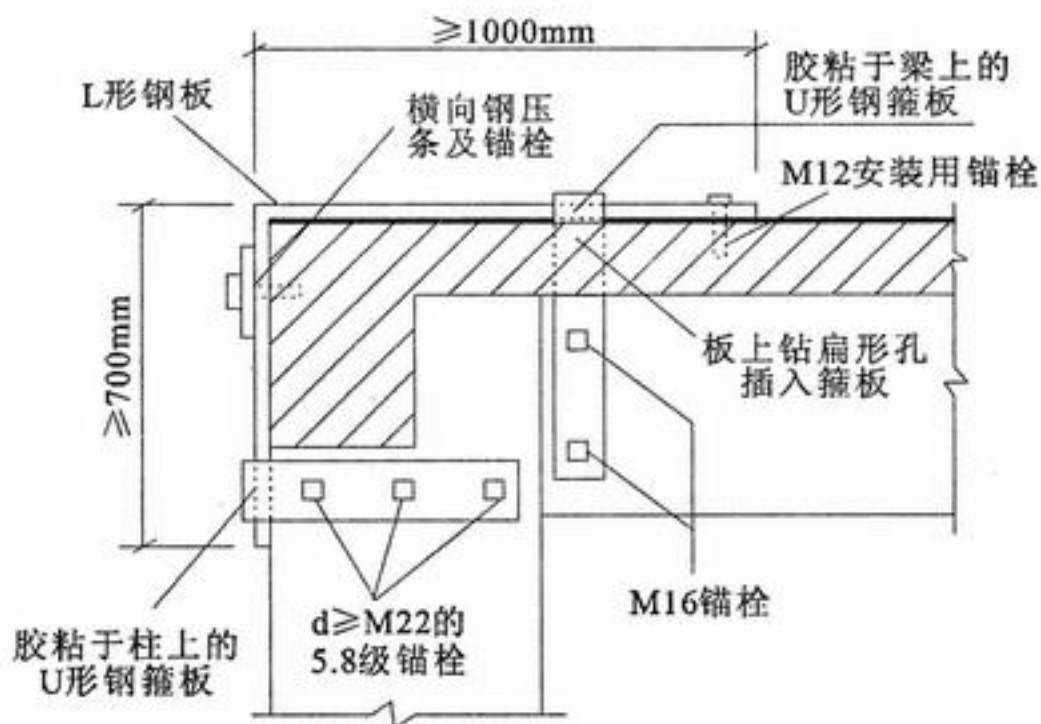


图 9.9.3 - 2 柱顶加贴 L 形钢板及 U 形钢箍板的锚固构造示例

4 当梁上无现浇板，或负弯矩区的支座处需采取加强的锚固措施时，可采取图 9.9.3-3 的构造方式。但柱中箍板的锚栓等级、直径及数量应经计算确定。

注：若梁上有现浇板，也可采取这种构造方式进行锚固，其 U 形钢箍板穿过楼板处，应采用半叠钻孔法，在板上钻出扁形孔以插入箍板，再用结构胶予以封固。

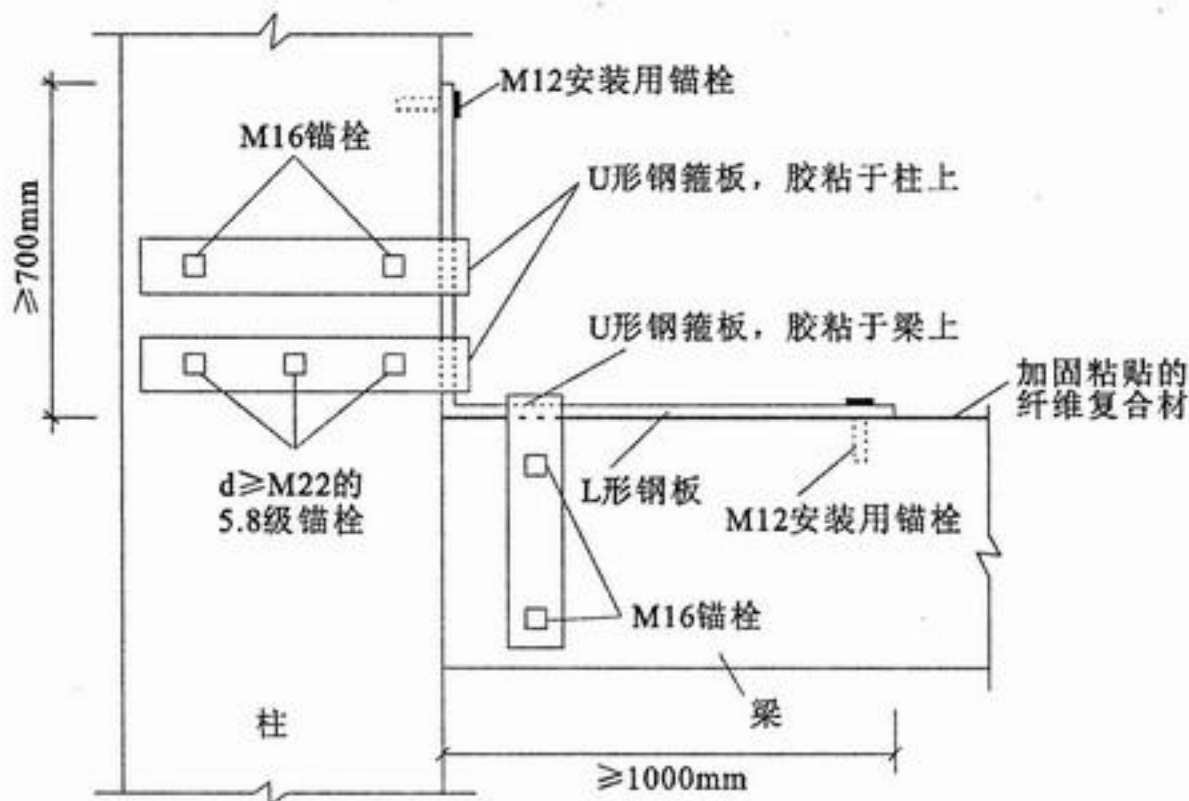


图 9.9.3 - 3 柱中部加贴 L 形钢板及 U 形钢箍板的锚固构造示例

9.9.4 当加固的受弯构件为板、壳、墙和筒体时，纤维复合材料应选择多条密布的方式进行粘贴，不得使用未经裁剪成条的整幅织物满贴。

9.9.5 当受弯构件粘贴的多层纤维织物允许截断时，相邻两层纤维织物宜按内短



外长的原则分层截断；外层纤维织物的截断点宜越过内层截断点 200mm 以上，并应在截断点加设 U 形箍。

9.9.6 当采用纤维复合材对钢筋混凝土梁或柱的斜截面承载力进行加固时，其构造应符合下列规定：

- 1 宜选用环形箍或加锚的 U 形箍；当仅按构造需要设箍时，也可采用一般 U 形箍。
- 2 U 形箍的纤维受力方向应与构件轴向垂直。
- 3 当环形箍或 U 形箍采用纤维复合材条带时，其净间距  $s_{f,n}$ （图 9.9.6）不应大于现行国家标准《混凝土结构设计规范》GB 50010 规定的最大箍筋间距的 0.7 倍，且不应大于梁高的 0.25 倍。
- 4 U 形箍的粘贴高度应符合本规范第 9.9.2 条的要求；U 形箍的上端应粘贴纵向压条予以锚固。
- 5 当梁的高度  $h \geq 600\text{mm}$  时，应在梁的腰部增设一道纵向腰压带（图 9.9.6）。

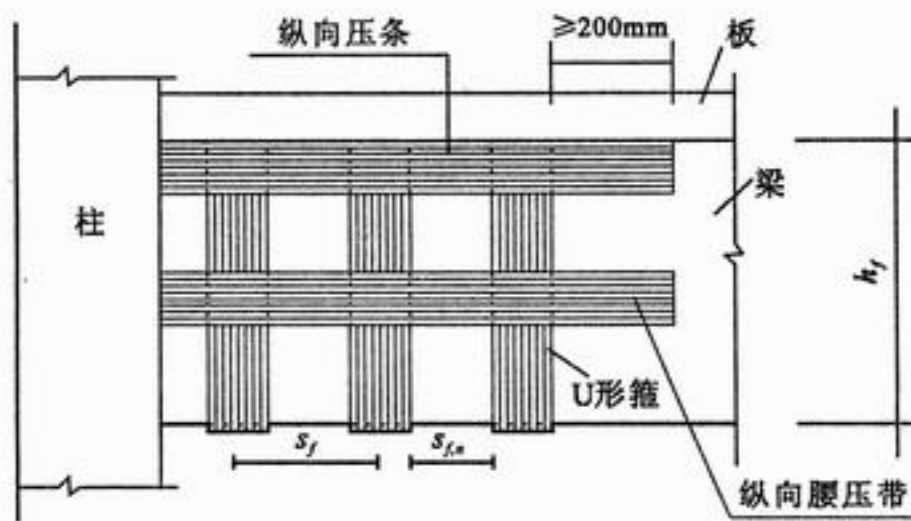


图 9.9.6 纵向腰压带

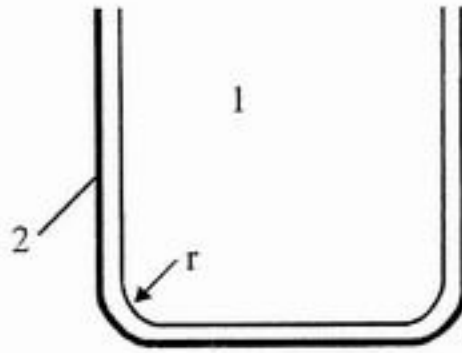
9.9.7 当采用纤维复合材的环向围束对钢筋混凝土柱进行正截面加固或提高延性的抗震加固时，其构造应符合下列规定：

- 1 环向围束的纤维织物层数，对圆形截面不应少于 2 层，对正方形和矩形截面柱不应不少于 3 层；
- 2 环向围束上下层之间的搭接宽度不应小于 50mm，纤维织物环向截断点的延伸长度不应小于 200mm，且各条带搭接位置应相互错开。

9.9.8 当沿柱轴向粘贴纤维复合材对大偏心受压柱进行正截面承载力加固时，除

应接受弯构件正截面和斜截面加固构造的原则粘贴纤维复合材外，尚应在柱的两端增设机械锚固措施。

9.9.9 当采用环形箍、U形箍或环向围束加固正方形和矩形截面构件时，其截面棱角应在粘贴前通过打磨加以圆化（图 9.9.9）；梁的圆化半径  $r$ ，对碳纤维不应小于 20mm；对玻璃纤维不应小于 15mm，柱的圆化半径，对碳纤维不应小于 25mm；对玻璃纤维不应小于 20mm。



1—构件截面外表面 2—纤维复合材  
 $r$ —棱角圆化半径

图 9.9.9 构件截面棱角的园化打磨



## 10 粘贴钢板加固法

### 10.1 设计规定

10.1.1 本方法适用于对钢筋混凝土受弯、大偏心受压和受拉构件的加固。

本方法不适用于素混凝土构件，包括纵向受力钢筋配筋率低于现行国家标准《混凝土结构设计规范》GB 50010 规定的最小配筋率的构件加固。

10.1.2 被加固的混凝土结构构件，其现场实测混凝土强度等级不得低于 C15，且混凝土表面的正拉粘结强度不得低于 1.5MPa。

10.1.3 粘贴钢板加固钢筋混凝土结构构件时，应将钢板受力方式设计成仅承受轴向应力作用。

10.1.4 粘贴在混凝土构件表面上的钢板，其外表面应进行防锈蚀处理。表面防锈蚀材料对钢板及胶粘剂应无害。

10.1.5 采用本规范规定的胶粘剂粘贴钢板加固混凝土结构时，其长期使用的环境温度不应高于 60℃；处于特殊环境（如高温、高湿、介质侵蚀、放射等）的混凝土结构采用本方法加固时，除应按国家现行有关标准的规定采取相应的防护措施外，尚应采用耐环境因素作用的胶粘剂，并按专门的工艺要求进行粘贴。

10.1.6 当被加固构件的表面有防火要求时，应按现行国家标准《建筑防火设计规范》GB 50016 规定的耐火等级及耐火极限要求，对胶粘剂和钢板进行防护。

10.1.7 采用粘贴钢板对钢筋混凝土结构进行加固时，应采取措施卸除或大部分卸除作用在结构上的活荷载。

### 10.2 受弯构件正截面加固计算

10.2.1 采用粘贴钢板对梁、板等受弯构件进行加固时，除应遵守现行国家标准《混凝土结构设计规范》GB 50010 正截面承载力计算的基本假定外，尚应遵守下列规定：

- 1 构件达到受弯承载能力极限状态时，外贴钢板的拉应变  $\epsilon_{sp}$  应按截面应变

保持平面的假设确定:

2 钢板应力  $\sigma_p$  取等于拉应变  $\varepsilon_{sp}$  与弹性横量  $E_{sp}$  的乘积;

3 当考虑二次受力影响时, 应按构件加固前的初始受力情况, 确定粘贴钢板的滞后应变;

4 在达到受弯承载能力极限状态前, 外贴钢板与混凝土之间不致出现粘结剥离破坏。

10.2.2 受弯构件加固后的相对界限受压区高度  $\xi_{b,sp}$  应按下列规定计算确定:

1 对重要构件, 采用加固前控制值 0.9 倍, 即:

$$\xi_{b,sp} = 0.9 \xi_b \quad (10.2.2 - 1)$$

2 对一般构件, 采用加固前控制值, 即:

$$\xi_{b,sp} = \xi_b \quad (10.2.2 - 2)$$

式中  $\xi_b$ ——构件加固前的相对界限受压高度, 按现行设计规范 GB 50010 的规定计算。

10.2.3 在矩形截面受弯构件的受拉面和受压面粘贴钢板进行加固时, 其正截面承载力应符合下列规定:

$$M \leq \alpha_1 f_{co} b x \left( h - \frac{x}{2} \right) + f'_{yo} A'_{so} (h - a') + f'_{sp} A'_{sp} h - f_{yo} A_{so} (h - h_o) \quad (10.2.3 - 1)$$

$$\alpha_1 f_{co} b x = \psi_{sp} f_{sp} A_{sp} + f_{yo} A_{so} - f'_{yo} A'_{so} - f'_{sp} A'_{sp} \quad (10.2.3 - 2)$$

$$\psi_{sp} = \frac{(0.8 \varepsilon_{cu} h / x) - \varepsilon_{cu} - \varepsilon_{po,sp,o}}{f_{sp} / E_{sp}} \quad (10.2.3 - 3)$$

$$x \geq 2a' \quad (10.2.3 - 4)$$

式中  $M$ ——构件加固后弯矩设计值;

$x$ ——等效矩形应力图形的混凝土受压区高度, 简称混凝土受压区高度;

$b$ 、 $h$ ——矩形截面宽度和高度;

$f_{sp}$ 、 $f'_{sp}$ ——加固钢板的抗拉、抗压强度设计值;

$A_{sp}$ 、 $A'_{sp}$ ——受拉钢板和受压钢板的截面面积;



$a'$ ——纵向受压钢筋合力点至截面近边的距离；

$h_0$ ——构件加固前的截面有效高度；

$\psi_{sp}$ ——考虑二次受力影响时，受拉钢板抗拉强度有可能达不到设计值而引用的折减系数；当  $\psi_{sp} > 1.0$  时，取  $\psi_{sp} = 1.0$ ；

$\epsilon_{cu}$ ——混凝土极限压应变，取  $\epsilon_{cu} = 0.0033$ ；

$\epsilon_{sp,o}$ ——考虑二次受力影响时，受拉钢板的滞后应变，应按本规范第 10.2.6 条的规定计算；若不考虑二次受力影响，取  $\epsilon_{sp,o} = 0$ ；

若受压面没有粘贴钢板（即  $A'_{sp} = 0$ ），可根据式 10.2.3 - 1 计算出混凝土受压区的高度  $x$ ，按式 10.2.3 - 3 计算出强度折减系数  $\psi_{sp}$ ，然后代入式 10.2.3 - 2，求出受拉面应粘贴的钢板加固量  $A_{sp}$ 。

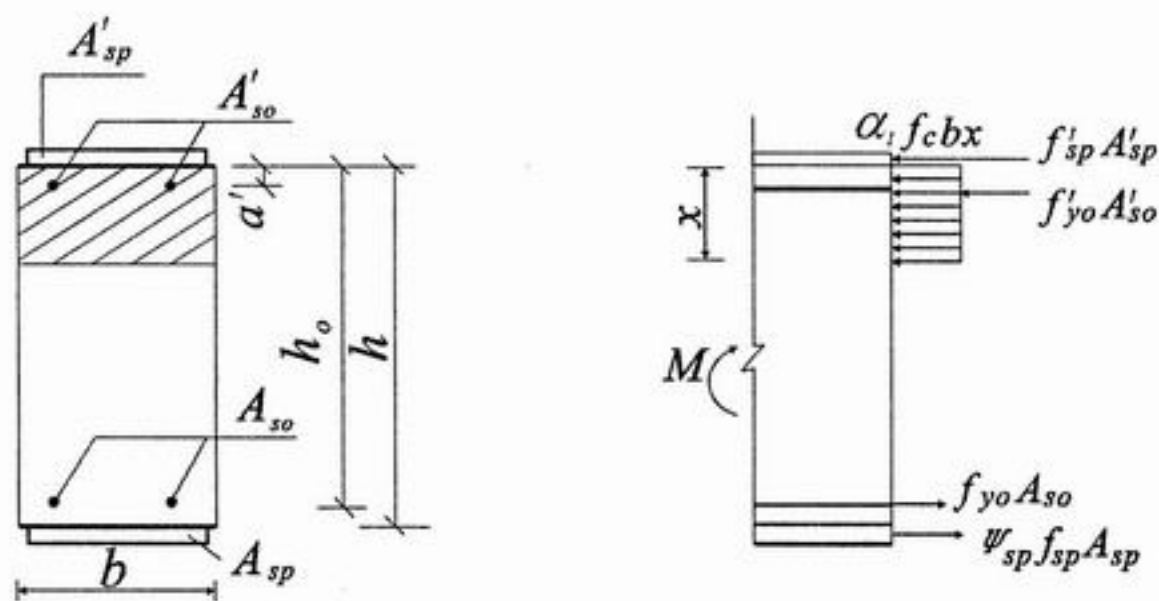


图 10.2.3 矩形截面正截面受弯承载力计算

10.2.4 对受弯构件正弯矩区的正截面加固，受拉钢板的截断位置距其充分利用截面的距离不应小于按下式确定的粘贴延伸长度；

$$l_{sp} = f_{sp} t_{sp} / f_{bd} \geq 170 t_{sp} \quad (10.2.4)$$

式中  $l_{sp}$ ——受拉钢板粘贴延伸长度 (mm)；

$t_{sp}$ ——粘贴的钢板总厚度 (mm)；

$f_{sp}$ ——加固钢板的抗拉强度设计值；

$f_{bd}$ ——钢板与混凝土之间的粘结强度设计值 (MPa)，按表 10.2.4 采用。

对受弯构件负弯矩区的正截面加固，钢板的截断位置距支座边缘的距离，除应根据负弯矩包络图按上式确定外，尚宜按本规范第 9.9.3 条的构造规定进行设计。

表 10.2.4 钢板与混凝土之间的粘结强度设计值  $f_{c,v}$  (MPa)

混凝土强度等级	C15	C20	C25	C30	C35	C40	C45	C50	$\geq C60$
粘结强度设计值 $f_{c,v}$	0.61	0.80	0.94	1.05	1.14	1.21	1.26	1.31	1.35

10.2.5 对翼缘位于受压区的 T 形截面受弯构件的受拉面粘贴钢板进行受弯加固时，应按本规范第 10.2.1 条至第 10.2.3 条的原则和现行国家标准《混凝土结构设计规范》GB 50010 中关于 T 形截面受弯承载力的计算方法进行计算。

10.2.6 当考虑二次受力影响时，加固钢板的滞后应变  $\varepsilon_{sp,o}$  应按下列式计算：

$$\varepsilon_{sp,o} = \frac{\alpha_{sp} M_{ok}}{E_s A_s h_o} \quad (10.2.6)$$

式中： $M_{ok}$ ——加固前受弯构件验算截面上作用的弯矩标准值；

$\alpha_{sp}$ ——综合考虑受弯构件裂缝截面内力臂变化、钢筋拉应变不均匀以及钢筋排列影响的计算系数，按表 10.2.6 的规定采用。

表 10.2.6 计算系数  $\alpha_{sp}$  值

$\rho_{te}$	$\leq 0.007$	0.010	0.020	0.030	0.040	$\geq 0.060$
单排钢筋	0.70	0.90	1.15	1.20	1.25	1.30
双排钢筋	0.75	1.00	1.25	1.30	1.35	1.40

注：1 表中  $\rho_{te}$  为原有混凝土有效受拉截面的纵向受拉钢筋配筋率，即  $\rho_{te} = A_s / A_{te}$ ；

$A_{te}$  为有效受拉混凝土截面面积，按现行设计规范 GB 50010 的规定计算。

2 当原构件钢筋应力  $\sigma_{s0} \leq 150 \text{MPa}$ ，且  $\rho_{te} \leq 0.05$  时，表中  $\alpha_{sp}$  值可乘以调整系数 0.9。

10.2.7 当钢板全部粘贴在梁底面（受拉面）有困难时，允许将部分钢板对称地粘贴在梁的两侧面。此时，侧面粘贴区域应控制在距受拉边缘 1/4 梁高范围内，且应按下列式计算确定梁的两侧面实际需粘贴的钢板截面面积  $A_{sp,l}$ 。

$$A_{sp,l} = \eta_{sp} A_{sp,b} \quad (10.2.7)$$

式中  $A_{sp,b}$ ——按梁底面计算确定的、但需改贴到梁的两侧面的钢板截面面积；



$\eta_{sp}$ ——考虑改贴梁侧面引起的钢板受拉合力及其力臂改变的修正系数，应按表 10.2.7 采用。

表 10.2.7 修正系数  $\eta_{sp}$  值

$h_{sp}/h$	0.05	0.10	0.15	0.20	0.25
$\eta_{sp}$	1.11	1.23	1.37	1.54	1.75

注：表中  $h_{sp}$  为从梁受拉边缘算起的侧面粘贴高度； $h$  为梁截面高度。

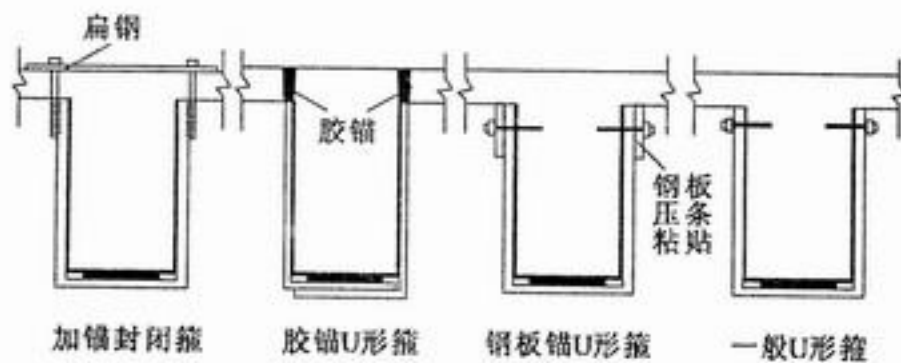
10.2.8 钢筋混凝土结构构件加固后，其正截面受弯承载力的提高幅度，不应超过 40%，并且应验算其受剪承载力，避免受弯承载力提高后而导致构件受剪破坏先于受弯破坏。

10.2.9 粘贴钢板的加固量，对受拉区和受压区，分别不应超过 3 层和 2 层，且钢板总厚度不应大于 10mm。

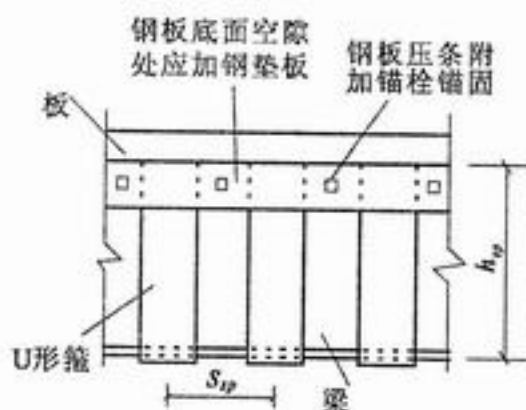
### 10.3 受弯构件斜截面加固计算

10.3.1 采用扁钢条带对受弯构件的斜截面受剪承载力进行加固时，应粘贴成垂直于构件轴线方向的加锚封闭箍或其他有效的 U 形箍（图 10.3.1）。

注：扁钢也可用钢板替代，但切割的边缘应加工平整。



(a)构造方式



(b)U形箍加纵向钢板压条

图 10.3.1 扁钢抗剪箍及其粘贴方式

### 10.3.2 受弯构件加固后的斜截面应符合下列条件

当  $h_w/b \leq 4$  时

$$V \leq 0.25 \beta_c f_{co} b h_o \quad (10.3.2-1)$$

当  $h_w/b \geq 6$  时

$$V \leq 0.20 \beta_c f_{co} b h_o \quad (10.3.2-2)$$

当  $4 < h_w/b < 6$  时，按线性内插法确定。

式中  $V$ ——构件斜截面加固后的剪力设计值；

$b$ ——矩形截面的宽度；T形或I形截面的腹板宽度；

$h_w$ ——截面的腹板高度：对矩形截面，取有效高度；对T形截面，取有效高度减去翼缘高度；对I形截面，取腹板净高。

10.3.3 采用加锚封闭箍或其他U形箍对钢筋混凝土梁进行抗剪加固时，其斜截面承载力应符合以下规定：

$$V \leq V_{bo} + V_{b,sp} \quad (10.3.3-1)$$

$$V_{b,sp} = \psi_{vb} f_{sp} A_{sp} h_{sp} / s_{sp} \quad (10.3.3-2)$$

式中  $V_{bo}$ ——加固前梁的斜截面承载力，按现行设计规范 GB 50010 计算；

$V_{b,sp}$ ——粘贴钢板加固后，对梁斜截面承载力的提高值；

$\psi_{vb}$ ——与钢板的粘贴方式及受力条件有关的抗剪强度折减系数；

$A_{sp}$ ——配置在同一截面处箍板的全部截面面积： $A_{sp} = 2b_{sp}t_{sp}$ ，此处： $b_{sp}$  和  $t_{sp}$  分别为箍板宽度和箍板厚度；

$h_{sp}$ ——梁侧面粘贴箍板的竖向高度；

$s_{sp}$ ——箍板的间距（图 10.3.1,b）。

表 10.3.3 抗剪强度折减系数  $\psi_{vb}$  值

箍板构造		加锚封闭箍	胶锚或钢板锚 U 形箍	一般 U 形箍
受力条件	均布荷载或剪跨比 $\lambda \geq 3$	1.0	0.92	0.85
	剪跨比 $\lambda \leq 1.5$	0.68	0.63	0.58

注：当  $\lambda$  为中间值时，按线性内插法确定  $\psi_{vb}$  值。



## 10.4 大偏心受压构件正截面加固计算

10.4.1 采用粘贴钢板加固大偏心受压钢筋混凝土柱时,应将钢板粘贴于构件受拉区,且钢板长向应与柱的纵轴线方向一致。

10.4.2 在矩形截面大偏心受压构件受拉边混凝土表面上粘贴钢板加固时,其正截面承载力应按下列公式确定:

$$N \leq \alpha_1 f_{co} b x + f'_{yo} A'_{so} + f'_{sp} A'_{sp} - f_{yo} A_{so} - f_{sp} A_{sp} \quad (10.4.2-1)$$

$$Ne \leq \alpha_1 f_{co} b x \left( h_0 - \frac{x}{2} \right) + f'_{yo} A'_{so} (h_0 - a') + f'_{sp} A'_{sp} h_0 + f_{sp} A_{sp} (h - h_0) \quad (10.4.2-2)$$

$$e = \eta e_i + \frac{h}{2} - a \quad (10.4.2-3)$$

$$e_i = e_o + e_a \quad (10.4.2-4)$$

式中  $N$ ——轴向拉力设计值;

$e$ ——轴向拉力作用点至纵向受拉钢筋合力点的距离;

$\eta$ ——偏心受压构件考虑二阶弯矩影响的轴向压力偏心距增大系数,除应按现行国家标准《混凝土结构设计规范》GB 50010 的规定计算外,尚应乘以本规范第 5.4.3 条规定的修正系数  $\psi_\eta$ ;

$e_i$ ——初始偏心距;

$e_o$ ——轴向压力对截面重心的偏心距:  $e_o = M/N$ ;

$e_a$ ——附加偏心距,按偏心方向截面最大尺寸  $h$  确定;当  $h \leq 600\text{mm}$  时,  $e_a = 20\text{mm}$ ;当  $h > 600\text{mm}$  时,  $e_a = h/30$ ;

$a$ 、 $a'$ ——纵向受拉钢筋合力点、纵向受压钢筋合力点至截面近边的距离;

$f_{sp}$ 、 $f'_{sp}$ ——加固钢板的抗拉、抗压强度设计值。

## 10.5 受拉构件正截面加固计算

10.5.1 采用外贴钢板加固钢筋混凝土受拉构件(如贮仓、水池等)时,应按原构件纵向受拉钢筋的配置方式,将钢板粘贴于相应位置的混凝土表面上,且应处理好拐角部位的连接构造及其锚固。

10.5.2 轴心受拉构件的加固,其正截面承载力应按下列公式确定:

$$N \leq f_{yo} A_{so} + f_{sp} A_{sp} \quad (10.5.2)$$

式中  $N$ ——轴向拉力设计值；

$f_{sp}$ ——加固钢板的抗拉强度设计值；

10.5.3 矩形截面大偏心受拉构件的加固，其正截面承载力应符合下列规定：

$$N \leq f_{y0} A_{s0} + f_{sp} A_{sp} - \alpha_1 f_{c0} b x - f'_{y0} A'_{s0} \quad (10.5.3-1)$$

$$Ne \leq \alpha_1 f_{c0} b x \left( h_0 - \frac{x}{2} \right) + f'_{y0} A'_{s0} (h_0 - a') + f_{sp} A_{sp} (h - h_0) \quad (10.5.3-2)$$

式中  $N$ ——轴向拉力设计值；

$e$ ——轴向拉力作用点至纵向受拉钢筋合力点的距离；

## 10.6 构造规定

10.6.1 采用手工涂胶粘贴的钢板厚度不应大于 5mm。采用压力注胶粘结的钢板厚度不应大于 10mm，且应按外粘型钢加固法的焊接节点构造进行设计。

10.6.2 对钢筋混凝土受弯构件进行正截面加固时，其受拉面沿构件轴向连续粘贴的加固钢板宜延长至支座边缘，且应在钢板的端部（包括截断处）及集中荷载作用点的两侧，设置 U 形钢箍板（对梁）或横向钢压条（对板）进行锚固。

10.6.3 当粘贴的钢板延伸至支座边缘仍不满足本规范第 10.2.4 条延伸长度的要求时，应采取下列锚固措施：

1 对梁，应在延伸长度范围内均匀设置 U 形箍（图 10.6.3），且应在延伸长度的端部设置一道加强箍。U 形箍的粘贴高度应为梁的截面高度；若梁有翼缘（或有现浇楼板），应伸至其底面。U 形箍的宽度，对端箍不应小于加固钢板宽度的 2/3，且不应小于 80mm；对中间箍不应小于加固钢板宽度的 1/2，且不应小于 40mm。U 形箍的厚度不应小于受弯加固钢板厚度的 1/2，且不应小于 4mm。U 形箍的上端应设置纵向钢压条；压条下面的空隙应加胶粘钢垫块填平。

2 对板，应在延伸长度范围内通长设置垂直于受力钢板方向的钢压条。钢压条应在延伸长度范围内均匀布置，且应在延伸长度的端部设置一道。压条的宽度不应小于受弯加固钢板宽度的 3/5，钢压条的厚度不应小于受弯加固钢板厚度的 1/2。



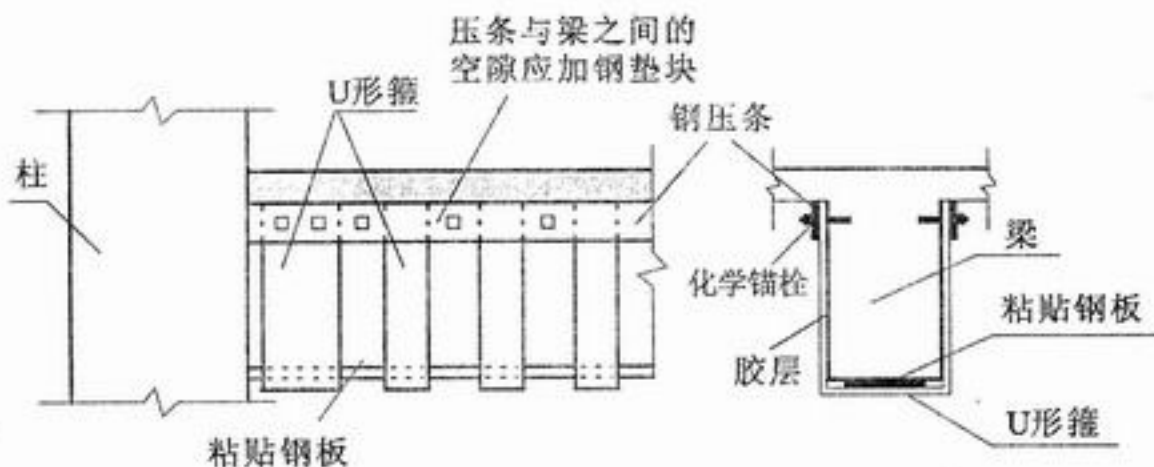


图 10.6.3 梁粘贴钢板端部锚固措施

10.6.4 当采用钢板对受弯构件负弯矩区进行正截面承载力加固时，应采取下列构造措施：

1 支座处无障碍时，钢板应在负弯矩包络图范围内连续粘贴；其延伸长度的截断点应按本规范第 10.2.4 条的原则确定。在端支座无法延伸的一侧，尚应按本规范图 9.9.3 - 2 或图 9.9.3 - 3 的构造方式进行锚固处理。

2 支座处虽有障碍，但梁上有现浇板时，允许绕过柱位，在梁侧 4 倍板厚 ( $4h_b$ ) 范围内，将钢板粘贴于板面上（图 10.6.4）。

3 当梁上无现浇板，或负弯矩区的支座处需采取加强的锚固措施时，可按本规范图 9.9.3 - 3 的构造方式进行锚固处理。

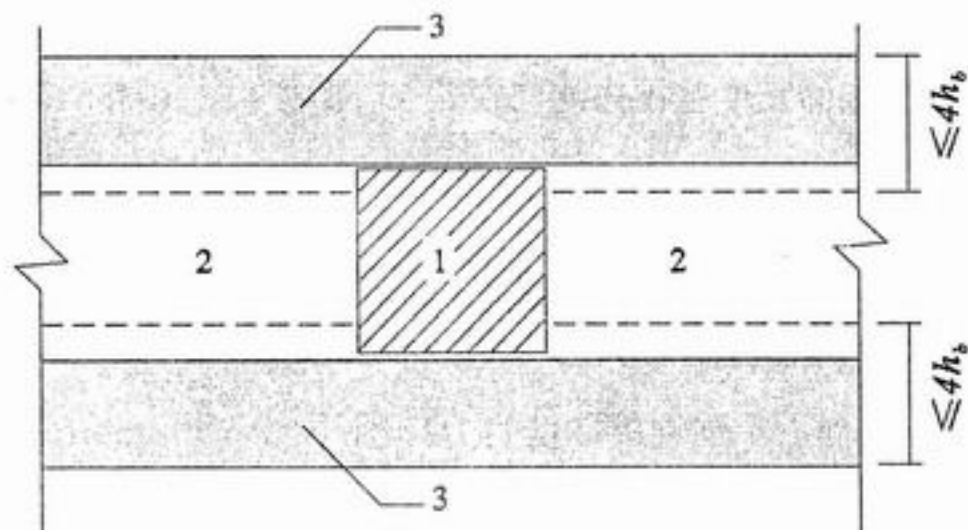


图 10.6.4 绕过柱位粘贴钢板

1—柱；2—梁；3—板顶面粘贴的钢板； $h_b$ —板厚

10.6.5 当加固的受弯构件需粘贴不止一层钢板时，相邻两层钢板的截断位置应错开不小于 300mm，并应在截断处加设 U 形箍（对梁）或横向压条（对板）进行锚固。

10.6.6 当采用粘贴钢板箍对钢筋混凝土梁或大偏心受压构件的斜截面承载力进行加固时，其构造应符合下列规定：

- 1 宜选用封闭箍或加锚的 U 形箍；若仅按构造需要设箍，也可采用一般 U 形箍；
- 2 受力方向应与构件轴向垂直；
- 3 封闭箍及 U 形箍的净间距  $s_{f,n}$  不应大于现行国家标准《混凝土结构设计规范》GB 50010 规定的最大箍筋间距的 0.7 倍，且不应大于梁高的 0.25 倍。
- 4 箍板的粘贴高度应符合本规范第 10.6.3 条的要求；一般 U 形箍的上端应粘贴纵向钢压条予以锚固。钢压条下面的空隙应加胶粘钢垫板填平。
- 5 当梁的截面高度（或腹板高度） $h \geq 600\text{mm}$  时，应在梁的腰部增设一道纵向腰间钢压条（图 10.6.6）。

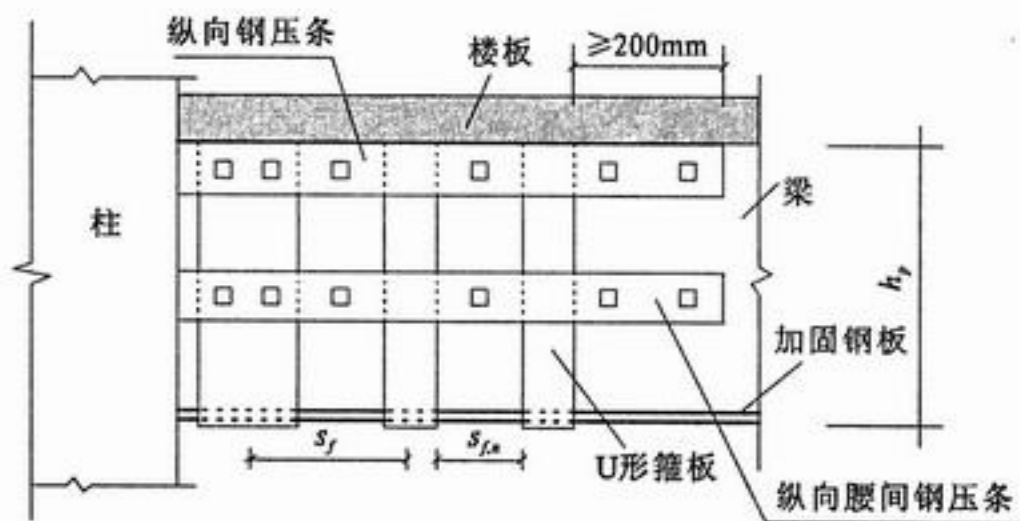


图 10.6.6 纵向腰间钢压条



## 11 增设支点加固法

### 11.1 设计规定

11.1.1 本方法适用于梁、板、桁架、网架等结构的加固。

11.1.2 本方法按支承结构受力性能的不同可分为刚性支点加固法和弹性支点加固法两种。设计时，应根据被加固结构的构造特点和工作条件选用其中一种。

11.1.3 设计支承结构或构件时，宜采用有预加力的方案。预加力的大小，应以支点处被支顶构件表面不出现裂缝和不增设附加钢筋为度。

11.1.4 制作支承结构和构件的材料，应根据被加固结构所处的环境及使用要求确定。当在高湿度或高温环境中使用钢构件及其连接时，应采用有效的防锈、隔热措施。

### 11.2 加固计算

11.2.1 采用刚性支点加固梁、板时，其结构计算应按下列步骤进行：

- 1 计算并绘制原梁的内力图；
- 2 初步确定预加力（卸荷值），并绘制在支承点预加力作用下梁的内力图；
- 3 绘制加固后梁在新增荷载作用下的内力图；
- 4 将上述内力图迭加，绘出梁各截面内力包络图；
- 5 计算梁各截面实际承载力；
- 6 调整预加力值，使梁各截面最大内力值小于截面实际承载力；
- 7 根据最大的支点反力，设计支承结构及其基础。

11.2.2 采用弹性支点加固梁时，应先计算出所需支点弹性反力的大小，然后根据此力确定支承结构所需的刚度，具体步骤如下：

- 1 计算并绘制原梁的内力图；
- 2 绘制原梁在新增荷载下的内力图；
- 3 确定原梁所需的预加力（卸荷值），并由此求出相应的弹性支点反力值  $R$ ；
- 4 根据所需的弹性支点反力  $R$  及支承结构类型，计算支承结构所需的刚度；
- 5 根据所需的刚度确定支承结构截面尺寸，并验算其地基基础。

## 11.3 构造规定

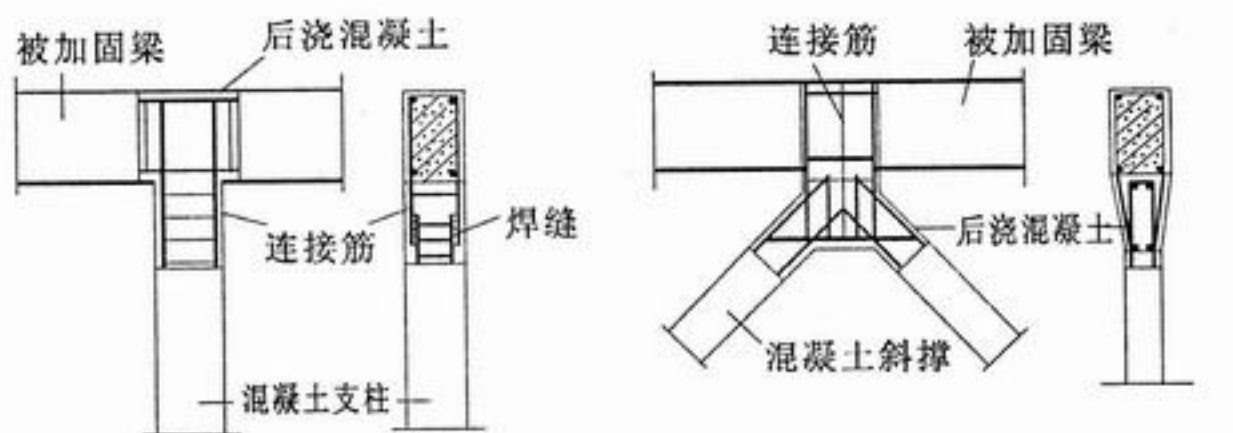
11.3.1 采用增设支点加固法新增的支柱、支撑，其上端应与被加固的梁可靠连接：

### 1 湿式连接：

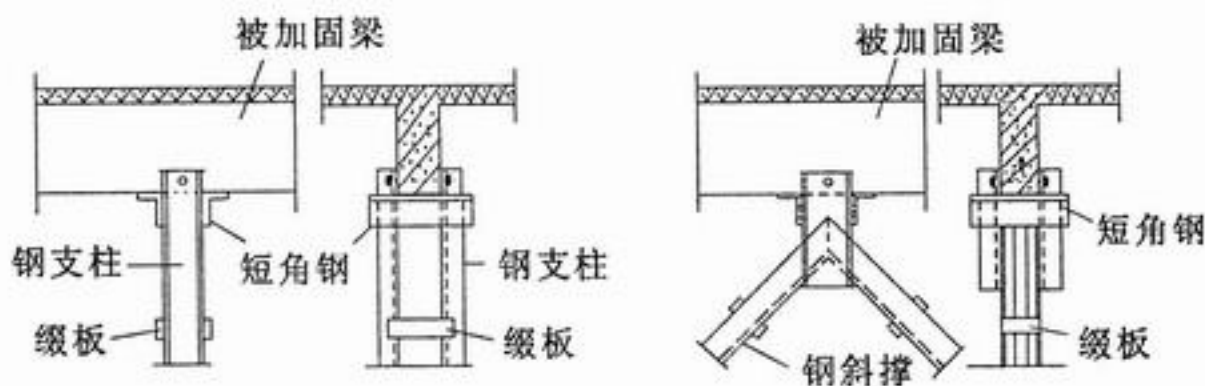
当采用钢筋混凝土支柱、支撑为支承结构时，可采用钢筋混凝土套箍湿式连接（图 11.3.1,a）；被连接部位梁的混凝土保护层应全部凿掉，露出箍筋；起连接作用的钢筋箍可做成  $\Pi$  型；也可做成  $\Gamma$  型，但应卡住整个梁截面，并与支柱或支撑中的受力筋焊接。钢筋箍的直径应由计算确定，且不应少于 2 根直径为 12mm 的钢筋。节点处后浇混凝土的强度等级，不应低于 C25。

### 2 干式连接：

当采用型钢支柱、支撑为支承结构时，可采用型钢套箍干式连接（图 11.3.1,b）。



(a) 钢筋混凝土套箍湿式连接



(b) 型钢套箍干式连接

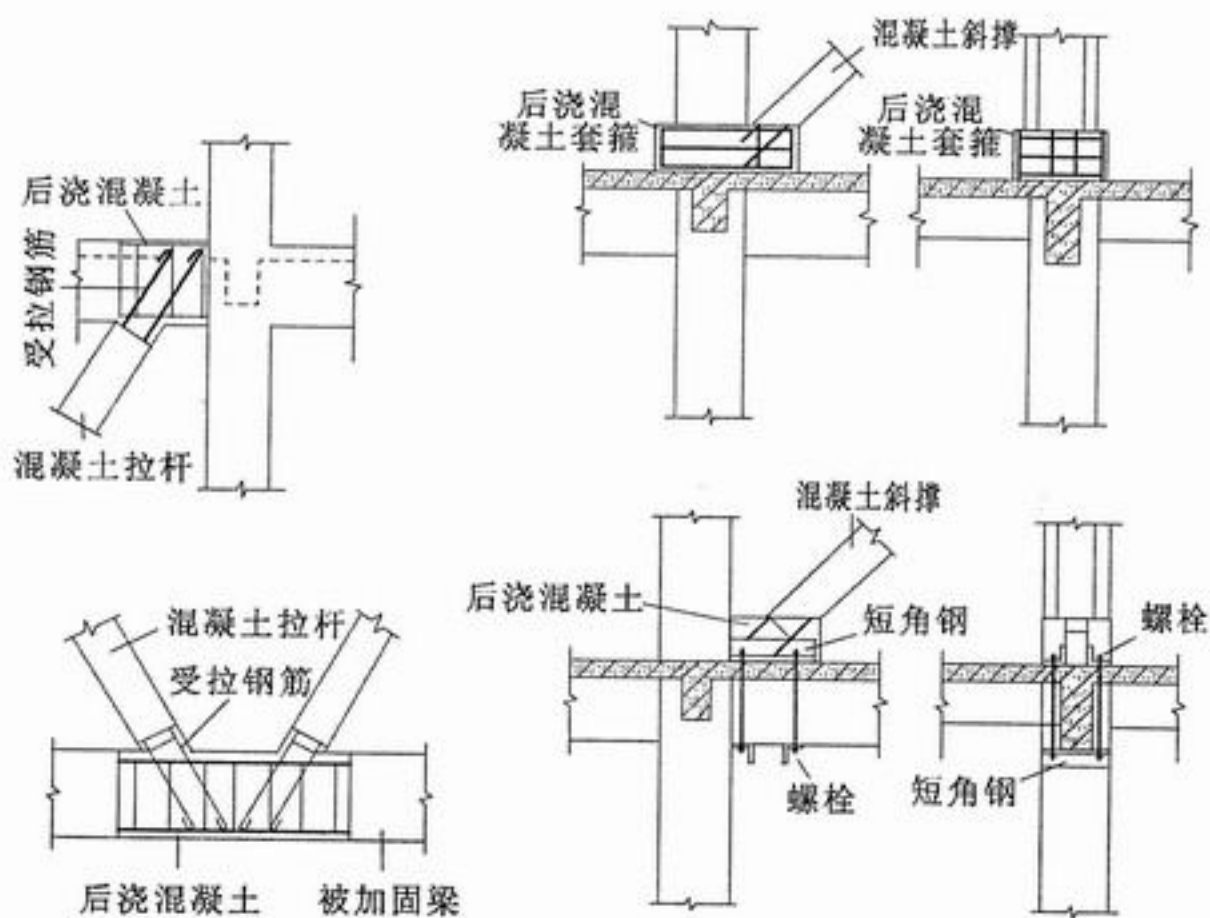
图 11.3.1 支柱、支撑上端与原结构的连接构造

11.3.2 增设支点加固法新增的支柱、支撑，其下端连接，若直接支承于基础，可按一般地基基础构造进行处理；若斜撑底部以梁、柱为支承时，可采用以下构造：

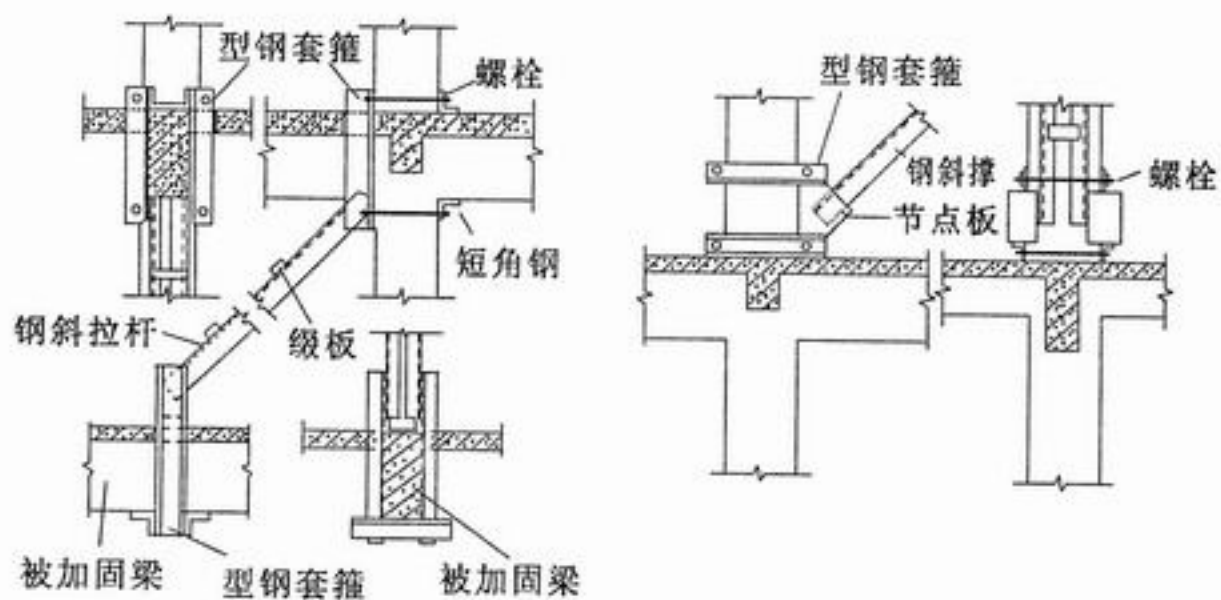
1 对钢筋混凝土支撑，可采用湿式钢筋混凝土围套连接（图 11.3.2,a）。对受拉支撑，其受拉主筋应绕过上、下梁（柱），并采用焊接。

2 对钢支撑，可采用型钢套箍干式连接（图 11.3.2,b）。





(a) 钢筋混凝土围套湿式连接



(b) 型钢套箍干式连接

图 11.3.2 斜撑底部与梁柱的连接构造

## 12 植筋技术

### 12.1 设计规定

12.1.1 本章适用于钢筋混凝土结构构件的锚固；不适用于素混凝土构件，包括纵向受力钢筋配筋率低于最小配筋百分率规定的构件锚固。素混凝土构件及低配筋率构件的植筋应按锚栓进行设计计算。

12.1.2 采用植筋技术时，原构件的混凝土强度等级应符合下列规定：

- 1 当新增构件为悬挑结构构件时，其原构件混凝土强度等级不得低于 C25；
- 2 当新增构件为其他结构构件时，其原构件混凝土强度等级不得低于 C20。

12.1.3 采用植筋锚固时，其锚固部位的原构件混凝土不得有局部缺陷。若有局部缺陷，应先进行补强或加固处理后再植筋。

12.1.4 种植用的钢筋，应采用质量和规格符合本规范第 4 章规定的带肋钢筋。当采用进口带肋钢筋时，除应按现行专门规程检验其性能外，尚应要求其相对肋面积  $A_r$  符合  $0.055 \leq A_r \leq 0.08$  的规定。

12.1.5 植筋用的胶粘剂必须采用改性环氧类和改性乙烯基酯类（包括改性氨基甲酸酯）的胶粘剂。当植筋的直径大于 22mm 时，应采用 A 级胶。锚固用胶粘剂的质量和性能应符合本规范第 4 章的规定。

12.1.6 采用植筋锚固的混凝土结构，其长期使用的环境温度不应高于 60℃；处于特殊环境（如高温、高湿、介质腐蚀等）的混凝土结构采用植筋技术时，除应按国家现行有关标准的规定采取相应的防护措施外，尚应采用耐环境因素作用的胶粘剂。

### 12.2 锚固计算

12.2.1 承重构件的植筋锚固计算应遵守下列规定：

- 1 植筋设计应在计算和构造上防止混凝土发生劈裂破坏；
- 2 植筋仅承受轴向力，且仅允许按充分利用钢材强度的计算模式进行设计；
- 3 植筋胶粘剂的粘结强度设计值应按本章的规定值采用；



4 地震区的承重结构，其植筋承载力仍按本节的规定进行计算，但其锚固深度设计值应乘以考虑位移延性要求的修正系数。

12.2.2 单根植筋锚固的承载力设计值应符合下列规定：

$$N_t^b = f_y A_s \quad (12.2.2-1)$$

$$l_d \geq \psi_n \psi_{ae} l_s \quad (12.2.2-2)$$

式中  $N_t^b$ ——植筋钢材轴向受拉承载力设计值；

$f_y$ ——植筋用钢筋的抗拉强度设计值；

$A_s$ ——钢筋截面面积；

$l_d$ ——植筋锚固深度设计值；

$l_s$ ——植筋的基本锚固深度，按本规范第 12.2.3 条确定；

$\psi_n$ ——考虑各种因素对植筋受拉承载力影响而需加大锚固深度的修正系数，按本规范第 12.2.5 条确定；

$\psi_{ae}$ ——考虑植筋位移延性要求的修正系数；当混凝土强度等级低于 C30 时，对 6 度区及 7 度区一、二类场地，取  $\psi_{ae}=1.1$ ；对 7 度区三、四类场地及 8 度区，取  $\psi_{ae}=1.25$ 。当混凝土强度高于 C30 时，取  $\psi_{ae}=1.0$ 。

12.2.3 植筋的基本锚固深度  $l_s$  应按下列公式确定：

$$l_s = 0.2 \alpha_{spt} d f_y / f_{bd} \quad (12.2.3)$$

式中  $\alpha_{spt}$ ——为防止混凝土劈裂引用的计算系数，按本规范表 12.2.3 的确定；

$d$ ——植筋公称直径；

$f_{bd}$ ——植筋用胶粘剂的粘结强度设计值，按本规范表 12.2.4 的规定值采用。

表 12.2.3 考虑混凝土劈裂影响的计算系数  $\alpha_{spt}$

混凝土保护层厚度 $c$ (mm)		25		30		35	$\geq 40$
箍筋设置情况	直径 $\phi$ (mm)	6	8 或 10	6	8 或 10	$\geq 6$	$\geq 6$
	间距 $s$ (mm)	在植筋锚固深度范围内， $s$ 不应大于 100mm					
植筋直径 $d$ (mm)	$\leq 20$	1.0		1.0		1.0	1.0
	25	1.1	1.05	1.05	1.0	1.0	1.0
	32	1.25	1.15	1.15	1.1	1.1	1.05

注：当植筋直径介于表列数值之间时，可按线性内插法确定  $\alpha_{spt}$  值。

12.2.4 植筋用胶粘剂的粘结强度设计值  $f_{bd}$  应按表 12.2.4 的规定值采用。

表 12.2.4 粘结强度设计值  $f_{bd}$

胶粘剂等级	构造条件	混凝土强度等级				
		C20	C25	C30	C40	$\geq C60$
A 级胶或 B 级胶	$s_1 \geq 5d$ 、 $s_2 \geq 2.5d$	2.3	2.7	3.4	3.6	4.0
A 级胶	$s_1 \geq 6d$ ； $s_w \geq 3.0d$	2.3	2.7	3.6	4.0	4.5
	$s_1 \geq 7d$ ； $s_2 \geq 3.5d$	2.3	2.7	4.0	4.5	5.0

注：1 当使用表中的  $f_{bd}$  值时，其构件的混凝土保护层厚度，应不低于现行国家标准《混凝土结构设计规范》GB 50010 的规定值；

2 表中  $s_1$  为植筋间距； $s_2$  为植筋边距；

3 表中  $f_{bd}$  值仅适用于带肋钢筋的粘结锚固。

12.2.5 考虑各种因素对植筋受拉承载力影响而需加大锚固深度的修正系数  $\psi_N$ ，应按下列公式计算：

$$\psi_N = \psi_{br} \psi_w \psi_T \quad (12.2.5)$$

式中  $\psi_{br}$ ——考虑结构构件受力状态对承载力影响的系数：当为悬挑结构构件时， $\psi_{br} = 1.5$ ；当为非悬挑的重要构件接长时， $\psi_{br} = 1.15$ ；当为其他构件时， $\psi_{br} = 1.0$ ；

$\psi_w$ ——混凝土孔壁潮湿影响系数，对耐潮湿型胶粘剂，按产品说明书的规定值采用，但不得低于 1.1。

$\psi_T$ ——使用环境的温度 ( $T$ ) 影响系数，当  $T \leq 60^\circ\text{C}$  时，取  $\psi_T = 1.0$ ；当  $60^\circ\text{C} < T \leq 80^\circ\text{C}$  时，应采用耐中温胶粘剂，并按产品说明书规定的  $\psi_T$  值采用；当  $T > 80^\circ\text{C}$  时，应采用耐高温胶粘剂，并应采取有效的隔热措施。

12.2.6 承重结构植筋的锚固深度必须经设计计算确定；严禁按短期拉拔试验值或厂商技术手册的推荐值采用。

## 12.3 构造规定

12.3.1 当按构造要求植筋时，其最小锚固长度  $l_{min}$  应符合下列构造要求：

- 1 受拉钢筋锚固： $\max \{0.3l_s; 10d; 100\text{mm}\}$ ；



2 受压钢筋锚固： $\max \{0.6l_s; 10d; 100\text{mm}\}$ 。

注：对悬挑结构、构件尚应乘以 1.5 的修正系数。

12.3.2 当所植钢筋与原钢筋搭接（图 12.3.2）时，其受拉搭接长度  $l_l$ ，应根据位于同一连接区段内的钢筋搭接接头面积百分率，按下列公式确定：

$$l_l = \zeta l_d \quad (12.3.2)$$

式中  $\zeta$  ——受拉钢筋搭接长度修正系数，按表 12.3.2 取值。

表 12.3.2 纵向受拉钢筋搭接长度修正系数

纵向受拉钢筋搭接接头面积百分率(%)	$\leq 25$	50	100
$\zeta$ 值	1.2	1.4	1.6

注：1 钢筋搭接接头面积百分率定义按现行国家标准《混凝土结构设计规范》GB50010 的规定采用；

- 2 当实际搭接接头面积百分率介于表列数值之间时，按线性内插法确定  $\zeta$  值；
- 3 对梁类构件，受拉钢筋搭接接头面积百分率不应超过 50%。

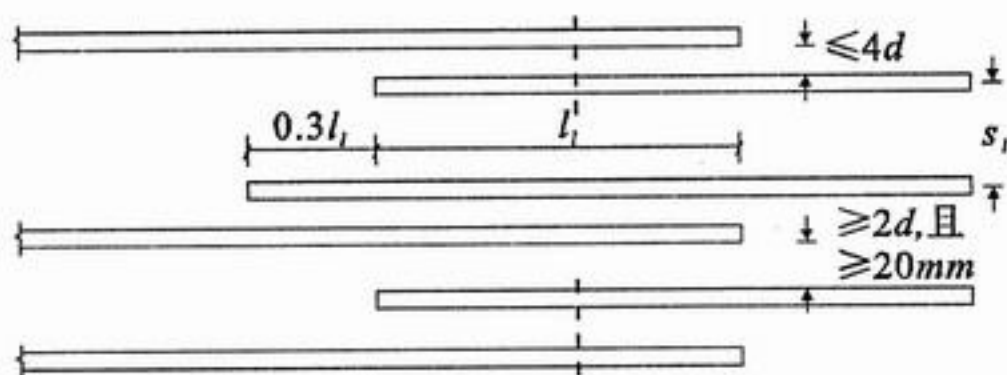


图 12.3.2 钢筋搭接

12.3.3 当植筋搭接部位的箍筋间距  $s$  不符合表 12.2.3 的规定时，应进行防劈裂加固。此时，可采用纤维织物复合材的围束作为原构件的附加箍筋进行加固。围束可采用宽度为 150mm，厚度不小于 0.111mm 的条带缠绕而成，缠绕时，围束间应无间隔，且每一围束，其所粘贴的条带不应少于 3 层。对方形截面尚应打磨棱角，打磨的质量应符合本规范第 9.9.10 条的要求。若采用纤维织物复合材的围束有困难，也可剔去原构件混凝土保护层，增设新箍筋（或钢箍板）进行加密（或增强）后再植筋。

12.3.4 新植钢筋与原有钢筋在搭接部位的净间距，应按本规范图 12.3.2 的标示值确定。若净间距超过  $4d$ ，则搭接长度  $l_l$  应增加  $2d$ ，但净间距不得大于  $6d$ 。

12.3.5 用于植筋的钢筋混凝土构件，其最小厚度  $h_{min}$  应符合下列规定：

$$h_{min} \geq l_d + 2D \quad (12.3.5)$$

式中 D 为钻孔直径，应按表 12.3.5 确定。

表 12.3.5 植筋直径与对应的钻孔直径设计值

钢筋直径 d (mm)	钻孔直径设计值 D (mm)
12	15
14	18
16	20
18	22
20	25
22	28
25	31
28	35
32	40

12.3.6 植筋时，其钢筋宜先焊后种植；若有困难而必需后焊，其焊点距基材混凝土表面应大于 15d，且应采用冰水浸渍的湿毛巾包裹植筋的根部。



## 13 锚栓技术

### 13.1 设计规定

13.1.1 本章适用于普通混凝土承重结构；不适用于轻质混凝土结构及严重风化的结构。

13.1.2 混凝土结构采用锚栓技术时，其混凝土强度等级：对重要构件不应低于 C30 级；对一般构件不应低于 C20 级。

13.1.3 承重结构用的锚栓，应采用有机械锁键效应的后扩底锚栓（图 13.1.3），也可采用适应开裂混凝土性能的定型化学锚栓。当采用定型化学锚栓时，其产品说明书标明的有效锚固深度：对承受拉力的锚栓，不得小于  $8.0d_0$ （ $d_0$  为锚栓公称直径）；对承受剪力的锚栓，不得小于  $6.5d_0$ 。

当定型化学锚栓产品说明书标明的有效锚固深度大于  $10d_0$  时，应按植筋的设计规定核算其承载力。

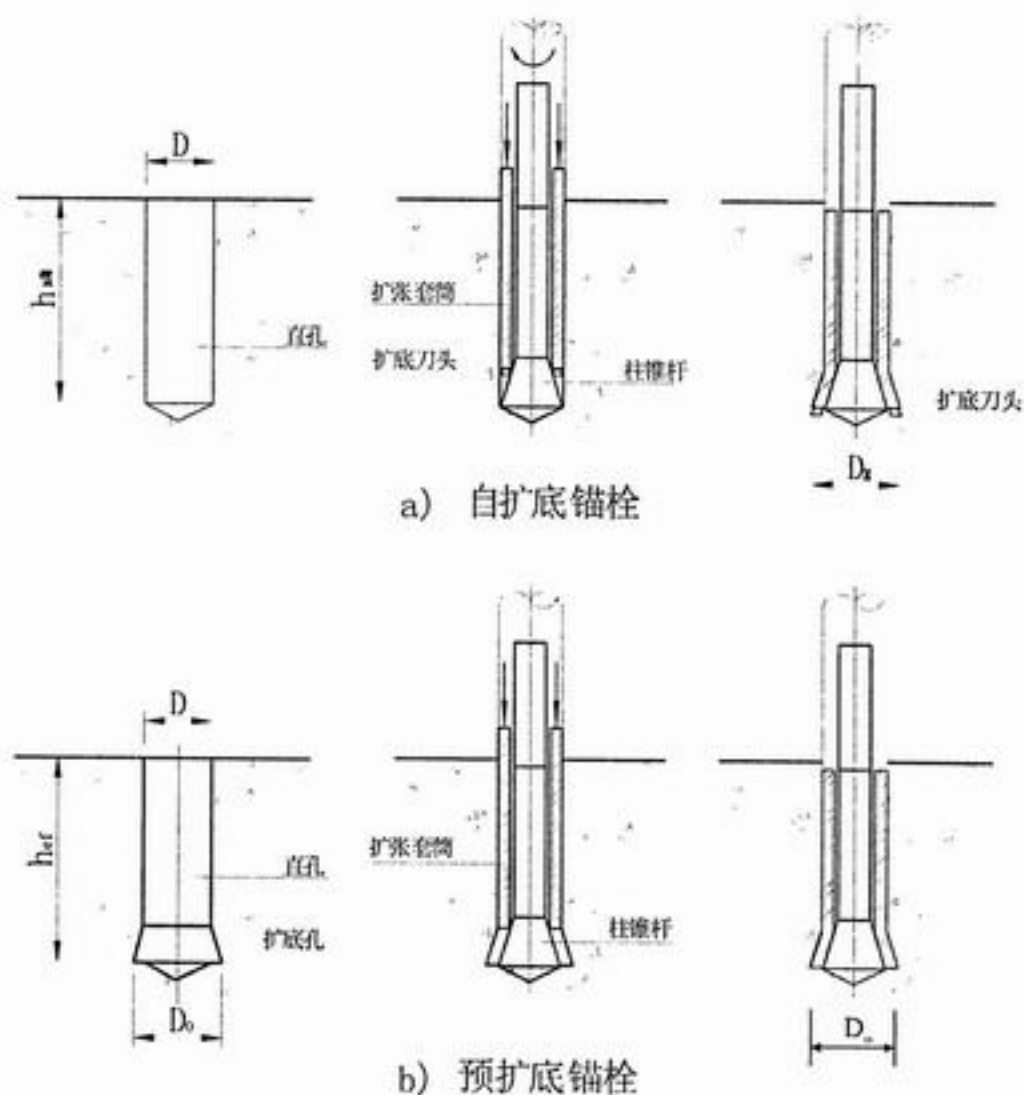


图 13.1.3 后扩底锚栓 ( $D_0$  为扩底直径)

13.1.4 承重结构中严禁采用膨胀型锚栓。

13.1.5 当在地震区承重结构中采用锚栓时，应采用加长型后扩底锚栓，且仅允许用于设防烈度不高于 8 度、建于 I、II 类场地的建筑物；定型化学锚栓仅允许用于设防烈度不高于 7 度的建筑物。

13.1.6 承重结构锚栓连接的设计计算，应采用开裂混凝土的假定；不得考虑非开裂混凝土对其承载力的提高作用。

13.1.7 锚栓受力分析应符合本规范附录 M 的规定。

## 13.2 锚栓钢材承载力验算

13.2.1 锚栓钢材的承载力验算，应按锚栓受拉、受剪及同时受拉剪作用等三种受力情况分别进行。

13.2.2 锚栓钢材受拉承载力设计值，应符合下列规定：

$$N_t^d = f_{ud,t} A \quad (13.2.2)$$

式中  $N_t^d$  ——锚栓钢材受拉承载力设计值；

$f_{ud,t}$  ——锚栓钢材用于抗拉计算的强度设计值，必须按本规范第 13.2.3 条的规定采用；

$A_s$  ——锚栓有效截面面积。

13.2.3 碳钢、合金钢及不锈钢锚栓的钢材强度设计指标必须符合表 13.2.3-1 和表 13.2.3-2 的规定。

表 13.2.3-1 碳钢及合金钢锚栓钢材强度设计指标

性能等级		4.8	5.8	6.8	8.8
锚栓强度设计值 (MPa)	用于抗拉计算 $f_{ud,t}$	250	310	370	490
	用于抗剪计算 $f_{ud,v}$	150	180	220	290

注：锚栓受拉弹性模量  $E_s$  取  $2.0 \times 10^5 \text{MPa}$ ；

表 13.2.3-2 不锈钢锚栓钢材强度设计指标

性能等级		50	70	80
螺纹直径 (mm)		$\leq 32$	$\leq 24$	$\leq 24$
锚栓强度设计值 (MPa)	用于抗拉计算 $f_{ud,t}$	175	370	500
	用于抗剪计算 $f_{ud,v}$	105	225	300

13.2.4 锚栓钢材受剪承载力设计值，应区分无杠杆臂和有杠杆臂两种情况（图 13.2.4）进行计算：



### 1 无杠杆臂受剪

$$V^a = f_{ud,v} A_s \quad (13.2.4-1)$$

### 2 有杠杆臂受剪

$$V^a = 1.2 W_{el} f_{ud,t} \left(1 - \frac{\sigma}{f_{ud,t}}\right) \frac{\alpha_m}{l_o} \quad (13.2.4-2)$$

式中  $V^a$  ——锚栓钢材受剪承载力设计值；

$A_s$  ——锚栓的有效截面面积；

$W_{el}$  ——锚栓截面抵抗矩；

$\sigma$  ——被验算锚栓承受的轴向拉应力，其值按  $N/A_s$  确定；符号  $N$  和  $A_s$  的意义见 (13.2.2) 式注；

$\alpha_m$  ——约束系数，对图 13.2.4 (a) 的情况，取  $\alpha_m=1$ ；对图 13.2.4 (b) 的情况，取  $\alpha_m=2$ ；

$l_o$  ——杠杆臂计算长度；当基材表面有压紧的螺帽时，取  $l_o=l$ ；当无压紧螺帽时，取  $l_o=l+0.5d$ 。

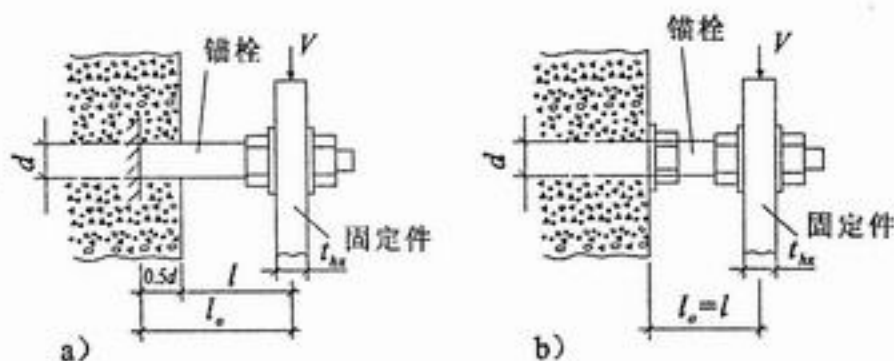


图 13.2.4 锚栓杠杆臂计算长度的确定

## 13.3 基材混凝土承载力验算

13.3.1 基材混凝土的承载力验算，应考虑三种破坏模式：混凝土呈锥形受拉破坏（图 13.3.1-1）、混凝土边缘呈楔形受剪破坏（图 13.3.1-2）以及同时受拉、剪作用破坏。对混凝土剪撬破坏（图 13.3.1-3）和混凝土劈裂破坏，应通过采取构造措施予以防止，不参与验算。

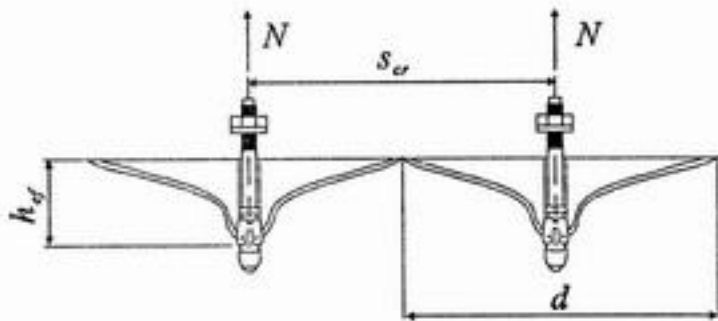


图 13.3.1-1 混凝土呈锥形受拉破坏

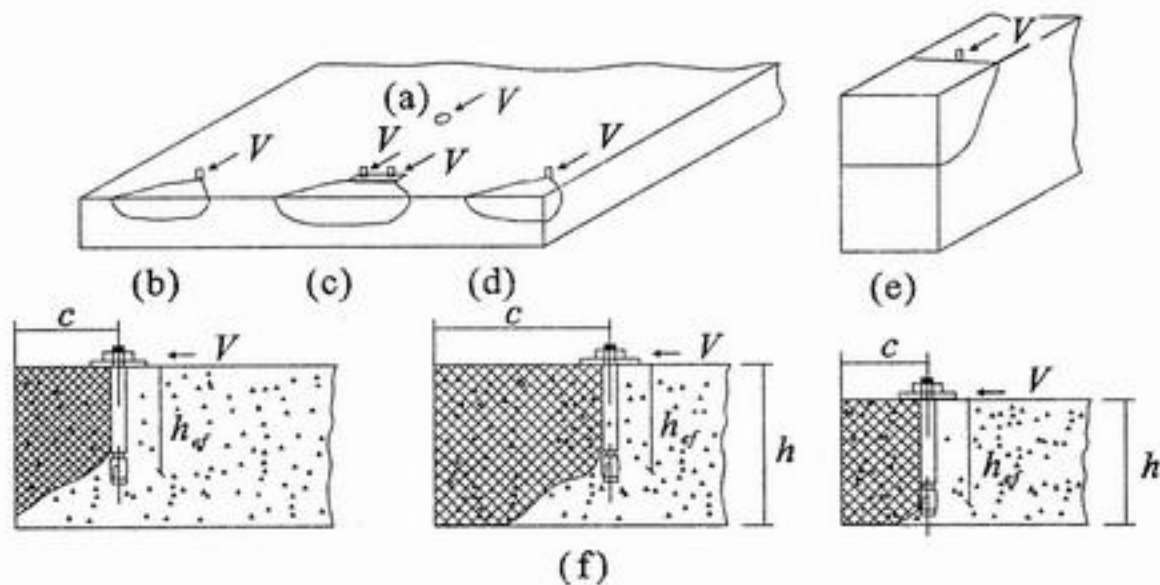


图 13.3.1 - 2 混凝土边缘呈楔形受剪破坏

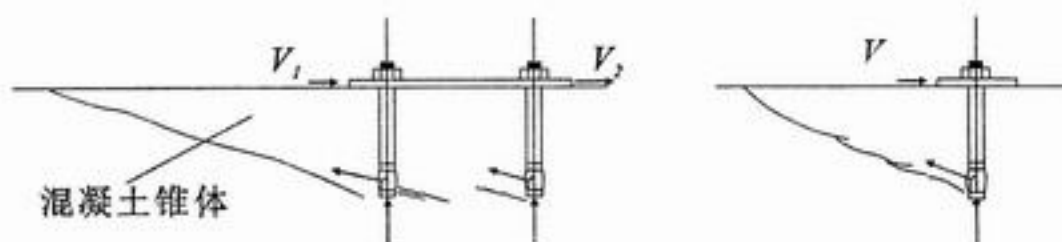


图 13.3.1 - 3 混凝土剪撬破坏

13.3.2 基材混凝土的受拉承载力设计值，应按下列公式进行验算：

1 对后扩底锚栓

$$N_t^c = 2.8 \psi_a \psi_N \sqrt{f_{cu,k}} h_{ef}^{1.5} \quad (13.3.2 - 1)$$

2 对定型化学锚栓

$$N_t^c = 2.4 \psi_b \psi_N \sqrt{f_{cu,k}} h_{ef}^{1.5} \quad (13.3.2 - 2)$$

式中  $N_t^c$  —— 锚栓连接的基材混凝土受拉承载力设计值；

$f_{cu,k}$  —— 混凝土立方体抗压强度标准值 (MPa)，按现行设计规范 GB 50010 的规定采用；

$h_{ef}$  —— 锚栓的有效锚固深度 (mm)；应按锚栓产品说明书标明的有效锚固深度采用；

$\psi_a$  —— 基材混凝土强度等级对锚固承载力的影响系数；当混凝土强度等级低于 C30 时，对自扩底锚栓：取  $\psi_a = 0.95$ ；对预扩底锚栓，取  $\psi_a = 0.86$ ；当混凝土强度等级在 C30 及以上时，取  $\psi_a = 1.0$ ；

$\psi_b$  —— 定型化学锚栓直径对粘结强度的影响系数，当  $d_o \leq 16\text{mm}$ ，取  $\psi_b = 0.95$ ；当  $d_o = 24\text{mm}$  时，取  $\psi_b = 0.85$ ；介于两者之间的  $\psi_b$  值，按线性内插法确定；

$\psi_N$  —— 考虑各种因素对基材混凝土受拉承载力影响的修正系数，按本规范第 13.3.3 条计算。



13.3.3 基材混凝土受拉承载力修正系数  $\psi_N$  应按下列公式计算:

$$\psi_N = \psi_{s,N} \psi_{e,N} A_{c,N} / A_{c,N}^0 \quad (13.3.3 - 1)$$

$$\psi_{e,N} = 1 / [1 + (2e_N / s_{cr,N})] \leq 1 \quad (13.3.3 - 2)$$

式中  $\psi_{s,N}$  ——考虑构件边距及锚固深度等因素对基材受力的影响系数, 取  $\psi_{s,N} = 0.8$ ;

$\psi_{e,N}$  ——荷载偏心对群锚受拉承载力的影响系数;

$A_{c,N} / A_{c,N}^0$  ——考虑锚栓边距和间距对锚栓受拉承载力影响的系数, 按本规范第 13.3.4 条确定;

$c$  ——锚栓的边距 (mm);

$s_{cr,N}$  和  $c_{cr,N}$  ——混凝土呈锥形受拉时, 确保每一锚栓承载力不受间距和边距效应影响的最小间距 (mm) 和最小边距 (mm), 按本规范表 13.4.3 的规定值采用;

$e_N$  ——拉力 (或其合力) 对受拉锚栓形心的偏心距。

13.3.4 当锚栓承载力不受其间距和边距效应影响时, 由单个锚栓引起的基材混凝土呈锥形受拉破坏的锥体投影面积基准值  $A_{c,N}^0$  (图 13.3.4) 可按下列公式确定:

$$A_{c,N}^0 = s_{cr,N}^2 \quad (13.3.4)$$

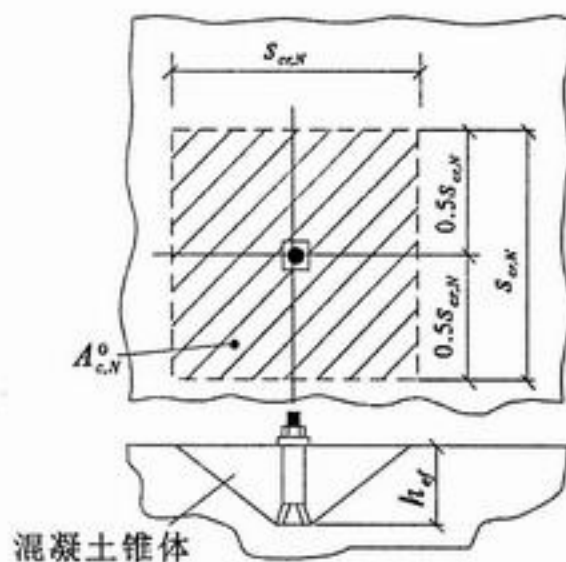


图 13.3.4 单锚混凝土锥形破坏理想锥体投影面积

13.3.5 混凝土呈锥形受拉破坏的实际锥体投影面积  $A_{c,N}$ , 可按下列规定计算:

1 当边距  $c > c_{cr,N}$ , 且间距  $s > s_{cr,N}$  时

$$A_{c,N} = n A_{c,N}^0 \quad (13.3.5 - 1)$$

式中  $n$  ——参与受拉工作的锚栓个数。

2 当边距  $c \leq c_{cr,N}$  (图 13.3.5) 时

1) 对  $c_1 \leq c_{cr,N}$  (图 13.3.5.a) 的单锚情形

$$A_{c,N} = (c_1 + 0.5s_{cr,N})s_{cr,N} \quad (13.3.5 - 2)$$

2) 对  $c_1 \leq c_{cr,N}$ , 且  $s_1 \leq s_{cr,N}$  (图 13.3.5-2, b) 的双锚情形

$$A_{c,N} = (c_1 + s_1 + 0.5s_{cr,N})s_{cr,N} \quad (13.3.5 - 3)$$

3) 对  $c_1, c_2 \leq c_{cr,N}$ , 且  $s_1, s_2 \leq s_{cr,N}$  时 (图 13.3.5, c) 的角部四锚情形

$$A_{c,N} = (c_1 + s_1 + 0.5s_{cr,N})(c_2 + s_2 + 0.5s_{cr,N}) \quad (13.3.5 - 4)$$

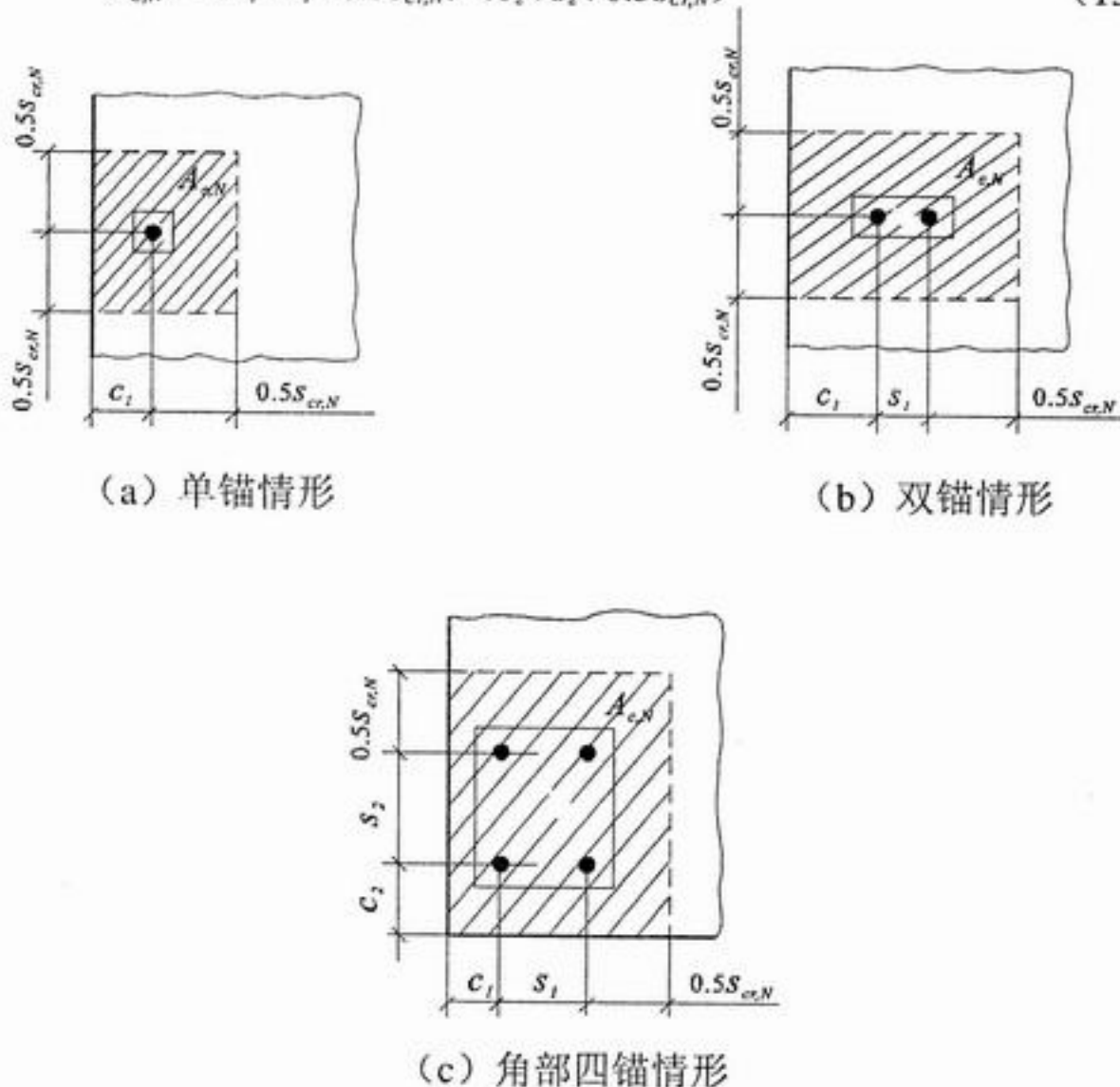


图 13.3.5 近构件边缘混凝土锥形受拉破坏实际锥体投影面积

13.3.6 基材混凝土的受剪承载力设计值, 应按下式验算:

$$V^c = 0.18 \psi_v \sqrt{f_{cu,k}} c_1^{1.5} d_o^{0.3} h_{ef}^{0.2} \quad (13.3.6)$$

式中  $V^c$ ——锚栓连接的基材混凝土受剪承载力设计值;

$\psi_v$ ——考虑各种因素对基材混凝土受剪承载力影响的修正系数, 应按本规范第 13.3.7 条计算;

$c_1$ ——平行于剪力方向的边距 (mm);

$d_o$ ——锚栓外径 (mm);

$h_{ef}$ ——锚栓的有效锚固深度 (mm); 当  $h_{ef} > 10d_o$  时, 按  $h_{ef} = 10d_o$  计算。



13.3.7 基材混凝土受剪承载力修正系数  $\psi_v$  值, 应按下列公式计算:

$$\psi_v = \psi_{s,v} \psi_{h,v} \psi_{\alpha,v} \psi_{e,v} \psi_{u,v} A_{cv} / A_{c,v}^0 \quad (13.3.7-1)$$

$$\psi_{s,v} = 0.7 + 0.2 \frac{c_2}{c_1} \leq 1 \quad (13.3.7-2)$$

$$\psi_{h,v} = (1.5c_1/h)^{1/3} \geq 1 \quad (13.3.7-3)$$

$$\psi_{\alpha,v} = \begin{cases} 1.0 & (0^\circ \leq \alpha_v \leq 55^\circ) \\ 1 / (\cos \alpha_v + 0.5 \sin \alpha_v) & (55^\circ \leq \alpha_v \leq 90^\circ) \\ 2.0 & (90^\circ \leq \alpha_v \leq 180^\circ) \end{cases} \quad (13.3.7-4)$$

$$\psi_{e,v} = 1 / [1 + (2e_v/3c_1)] \leq 1 \quad (13.3.7-5)$$

$$\psi_{u,v} = \begin{cases} 1.0 & \text{(边缘没有配筋)} \\ 1.2 & \text{(边缘配有直径 } d \geq 12\text{mm 钢筋)} \\ 1.4 & \text{(边缘配有直径 } d \geq 12\text{mm 钢筋及 } s \geq 100\text{mm 箍筋)} \end{cases} \quad (13.3.7-6)$$

式中:  $\psi_{s,v}$ ——边距比  $c_2/c_1$  对受剪承载力的影响系数;

$\psi_{h,v}$ ——边距厚度比  $c_1/h$  对受剪承载力的影响系数;

$\psi_{\alpha,v}$ ——剪力与垂直于构件自由边的轴线之间的夹角  $\alpha_v$  对受剪承载力的影响系数;

$\psi_{e,v}$ ——荷载偏心对群锚受剪承载力的影响系数;

$\psi_{u,v}$ ——构件锚固区配筋对受剪承载力的影响系数。

$A_{cv}/A_{c,v}^0$ ——锚栓边距、间距等几何效应对抗剪承载力的影响系数, 按本规范第 13.3.8 条及第 13.3.9 条确定;

$c_2$ ——垂直于  $c_1$  方向的边距;

$h$ ——构件厚度 (基材混凝土厚度);

$e_v$ ——剪力对受前锚栓形心的偏心距。

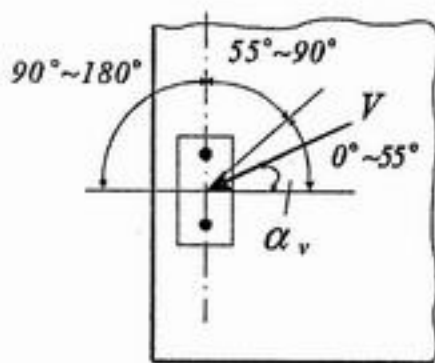


图 13.3.7 剪切角  $\alpha_v$

13.3.8 当锚栓受剪承载力不受其边距、间距及构件厚度的影响时, 其基材混凝土呈半锥体破坏的侧向投影面积基准值  $A_{c,v}^0$ , 可按下式计算:

$$A_{c,v}^0 = 4.5c_1^2 \quad (13.3.8)$$

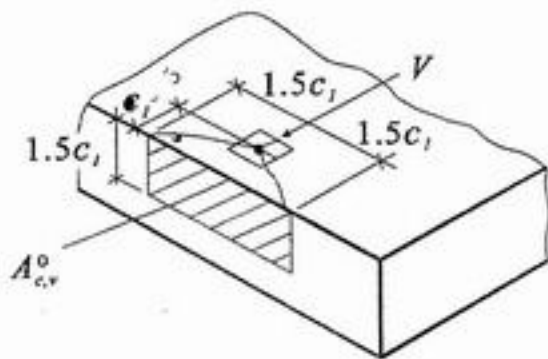


图 13.3.8 近构件边缘的单锚受剪混凝土楔形投影面积

13.3.9 当单锚或群锚受剪时，若锚栓间距  $s \geq 3c_1$ 、边距  $c_2 \geq 1.5c_1$ ，且构件厚度  $h \geq 1.5c$  时，混凝土破坏锥体的侧向实际投影面积  $A_{c,v}$ ，可按下式计算：

$$A_{c,v} = n A_{c,v}^0 \quad (13.3.9)$$

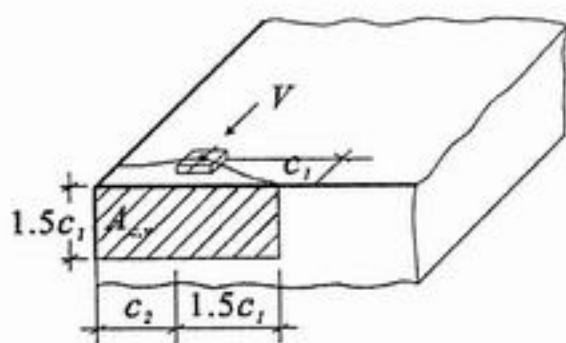
式中： $n$  为参与受剪工作的锚栓个数。

13.3.10 当锚栓间距、边距或构件厚度不满足本规范第 13.3.9 条要求时，侧向实际投影面积  $A_{c,v}$  应按下列公式的计算方法进行确定。

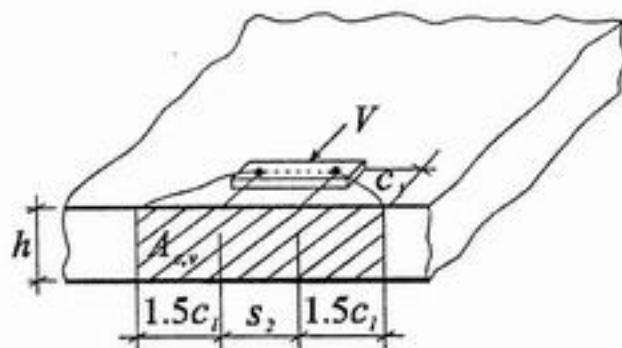
1 当  $h > 1.5c_1$ ， $c_2 \leq 1.5c_1$  时： $A_{c,v} = 1.5c_1 (1.5c_1 + c_2)$  (13.3.10 - 1)

2 当  $h \leq 1.5c_1$ ， $s_2 \leq 3c_1$  时： $A_{c,v} = (3c_1 + s_2) h$  (13.3.10 - 2)

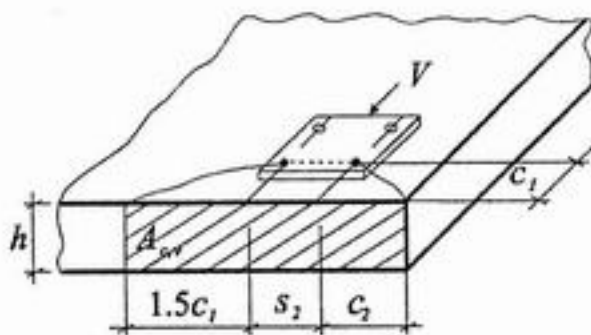
3 当  $h \leq 1.5c_1$ ， $s_2 \leq 3c_1$ 、 $c_2 \leq 1.5c_1$  时： $A_{c,v} = (1.5c_1 + s_2 + c_2) h$  (13.3.10 - 3)



a) 角部单锚



b) 薄构件边缘双锚



c) 薄构件角部双锚

图 13.3.10 剪力作用下混凝土楔形破坏侧向投影面积



13.3.11 对基材混凝土角部的锚固，应取两个方向计算承载力的较小值（图 13.3.11）。

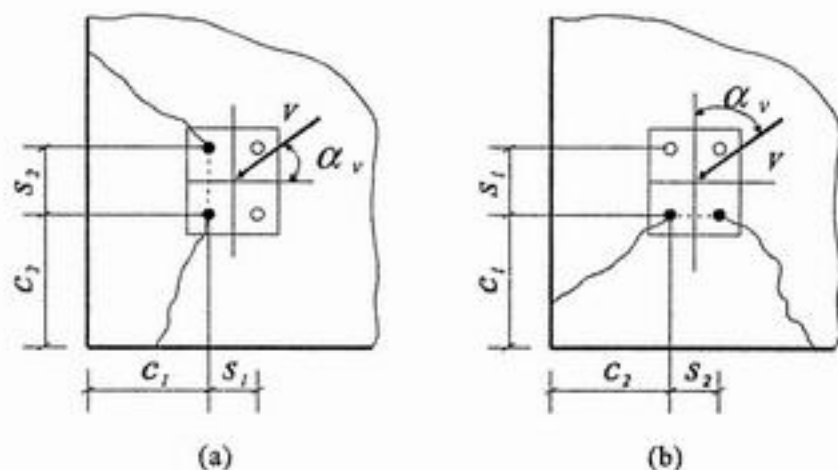


图 13.3.11 剪力作用下的角部群锚

13.3.12 当锚栓连接承受拉力和剪力复合作用时，混凝土承载力应符合下列公式的要求：

$$(\beta_N)^\alpha + (\beta_V)^\alpha \leq 1 \quad (13.3.12)$$

式中  $\beta_N$  ——拉力作用设计值与混凝土抗拉承载力设计值之比；

$\beta_V$  ——剪力作用设计值与混凝土抗剪承载力设计值之比；

$\alpha$  ——指数，当两者均受锚栓钢材破坏模式控制时，取  $\alpha = 2.0$ ；当受其他破坏模式控制时，取  $\alpha = 1.5$ 。

## 13.4 构造规定

13.4.1 混凝土构件的最小厚度  $h_{min}$  不应小于  $1.5h_{ef}$ ，且不应小于  $100mm$ 。

13.4.2 承重结构用的锚栓，其公称直径不得小于  $12mm$ ；按构造要求确定的锚固深度  $h_{ef}$  不应小于  $60mm$ ，且不应小于混凝土保护层厚度。

13.4.3 锚栓的最小边距  $c_{min}$ 、临界边距  $c_{cr,N}$  和群锚最小间距  $s_{min}$ 、临界间距  $s_{cr,N}$  应符合表 13.4.3 的要求。

表 13.4.3 锚栓的边距和间距

$c_{min}$	$c_{cr,N}$	$s_{min}$	$s_{cr,N}$
$\geq 0.8h_{ef}$	$\geq 1.5h_{ef}$	$\geq 1.0h_{ef}$	$\geq 3.0h_{ef}$

13.4.4 地震区锚栓的实际锚固深度，应按本规范计算确定的有效锚固深度乘以抗震构造修正系数  $\psi_{aE}$  后采用：对 6 度区，取  $\psi_{aE} = 1.0$ ；对 7 度区，取  $\psi_{aE} = 1.1$ ；对 8 度区 I、II 类场地，取  $\psi_{aE} = 1.2$ 。

13.4.5 锚栓防腐标准应高于被固定物的防腐要求。

## 14 裂缝修补技术

### 14.1 设计规定

14.1.1 本章适用于承重构件混凝土裂缝的修补；对承载力不足引起的裂缝，除应按本章适用的方法进行修补外，尚应采用适当的加固方法进行加固。

14.1.2 经可靠性鉴定确认为必需修补的裂缝，应根据裂缝的种类进行修补设计，确定其修补材料、修补方法和时间。

14.1.3 混凝土结构的裂缝依其形成可分为以下三类：

1 静止裂缝：形态、尺寸和数量均已稳定不再发展的裂缝。修补时，仅需依裂缝粗细选择修补材料和方法。

2 活动裂缝：宽度在现有环境和工作条件下始终不能保持稳定、易随着结构构件的受力、变形或环境温、湿度的变化而时张、时闭的裂缝。修补时，应先消除其成因，并观察一段时间，确认已稳定后，再依静止裂缝的处理方法修补；若不能完全消除其成因，但确认对结构、构件的安全性不构成危害时，可使用具有弹性和柔韧性的材料进行修补。

3 尚在发展的裂缝：长度、宽度或数量尚在发展，但经历一段时间后将会终止的裂缝。对此类裂缝应待其停止发展后，再进行修补或加固。

14.1.4 裂缝修补方法应符合下列规定：

1 表面封闭法：利用混凝土表层微细独立裂缝（裂缝宽度  $\omega \leq 0.2\text{mm}$ ）或网状裂纹的毛细作用吸收低粘度且具有良好的渗透性的修补胶液，封闭裂缝通道。对楼板和其他需要防渗的部位，尚应在混凝土表面粘贴纤维复合材料以增强封护作用。

2 注射法：以一定的压力将低粘度、高强度的裂缝修补胶液注入裂缝腔内；此方法适用于  $0.1\text{mm} \leq \omega \leq 1.5\text{mm}$  静止的独立裂缝、贯穿性裂缝以及蜂窝状局部缺陷的补强和封闭。注射前，应按产品说明书的规定，对裂缝周边进行密封。

3 压力注浆法：在一定时间内，以较高压力（按产品使用说明书确定）将修补裂缝用的注浆料压入裂缝腔内；此法适用于处理大型结构贯穿性裂缝、大体积混凝土的蜂窝状严重缺陷以及深而蜿蜒的裂缝。



4 填充密封法：在构件表面沿裂缝走向骑缝凿出槽深和槽宽分别不小于 20mm 和 15mm 的 U 形沟槽，然后用改性环氧树脂或弹性填缝材料充填，并粘贴纤维复合材以封闭其表面；此法适用于处理  $\omega > 0.5\text{mm}$  的活动裂缝和静止裂缝。填充完毕后，其表面应做防护层。

注：当为活动裂缝时，槽宽应按不小于  $15\text{mm} + 5t$  确定（ $t$  为裂缝最大宽度）。

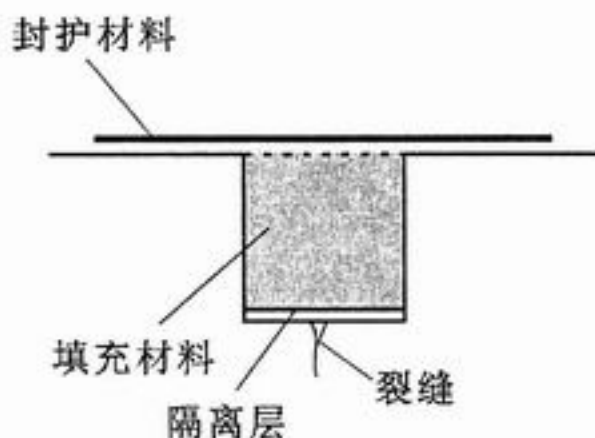


图 14.1.4 裂缝处开 U 形槽充填修补材料

#### 14.1.5 裂缝修补材料应符合下列规定：

1 改性环氧树脂类、改性丙烯酸酯类、改性聚氨酯类等的修补胶液（包括配套的打底胶和修补胶）和聚合物注浆料等的合成树脂类修补材料，适用于裂缝的封闭或补强，可采用表面封闭法、注射法或压力注浆法进行修补。

修补裂缝的胶液和注浆料的基本性能指标，应符合本规范第 4.6 节的规定。

2 无流动性的有机硅酮、聚硫橡胶、改性丙烯酸酯、聚氨酯等柔性的嵌缝密封胶类修补材料，适用于活动裂缝的修补，以及混凝土与其他材料接缝界面干缩性裂隙的封堵。

3 超细无收缩水泥注浆料、改性聚合物水泥注浆料以及不回缩微膨胀水泥等的无机胶凝材料类修补材料，适用于  $\omega > 1\text{mm}$  的静止裂缝的修补。

4 E 玻璃或 S 玻璃纤维织物、碳纤维织物等的纤维复合材与其适配的胶粘剂，适用于裂缝表面的封护与增强。

## 14.2 裂缝修补要求

14.2.1 当加固设计对修补混凝土裂缝有补强要求时，应在设计图上规定：当胶粘材料到达完全固化期时，应立即钻取芯样进行检验。

14.2.2 钻取芯样应符合下列规定：

- 1 取样的部位应由设计单位决定；
- 2 取样的数量应按裂缝注射或注浆的分区确定，但每区应不少于 2 个芯样；
- 3 芯样应骑缝钻取，但应避免内部钢筋；
- 4 芯样的直径不应小于 50mm；
- 5 取芯造成的孔洞，应立即采用强度等级较原构件提高一级的豆石混凝土填实。

14.2.3 芯样检验应采用劈裂抗拉强度测定方法。当检验结果符合下列条件之一时判为符合设计要求：

- 1 沿裂缝方向施加的劈力，其破坏应发生在混凝土内部（即内聚破坏）；
- 2 破坏虽有部分发生在界面上，但这部分破坏面积不大于破坏面总面积的 15%。

注：劈裂抗拉性能应按本规范附录 G 进行测定。



## 附录 A 已有建筑物结构荷载标准值的确定

A.0.1 对已有结构上的荷载标准值取值，除应符合现行国家标准《建筑结构荷载规范》(GB 50009)的规定外，尚应遵守本附录的规定。

A.0.2 结构和构件自重的标准值，应根据构件和连接的实测尺寸，按材料或构件单位自重的标准值计算确定。对难以实测的某些连接构造的尺寸，允许按结构详图估算。

A.0.3 常用材料和构件的单位自重标准值，应按现行国家标准《建筑结构荷载规范》GB 50009 的规定采用。当该规范的规定值有上、下限时，应按下列规定采用：

- 1 当荷载效应对结构不利时，取上限值；
- 2 当荷载效应对结构有利（如验算倾覆、抗滑移、抗浮起等）时，取下限值。

A.0.4 当遇到下列情况之一时，材料和构件的自重标准值应按现场抽样称量确定：

- 1 现行国家标准《建筑结构荷载规范》GB 50009 尚无规定；
- 2 自重变异较大的材料或构件，如现场制作的保温材料、混凝土薄壁构件等；
- 3 有理由怀疑材料或构件自重的原设计采用值与实际情况有显著出入。

A.0.5 现场抽样检测材料或构件自重的试样数量，不应少于 5 个。当按检测的结果确定材料或构件自重的标准值时，应按下列规定进行计算：

- 1 当其效应对结构不利时

$$g_{k,sup} = m_g + \frac{t}{\sqrt{n}} s_g \quad (\text{A.0.5 - 1})$$

式中  $g_{k,sup}$ ——材料或构件自重的标准值；

$m_g$ ——试样称量结果的平均值；

$s_g$ ——试样称量结果的标准差；

$n$ ——试样数量；

$t$ ——考虑抽样数量影响的计算系数，按表 A.0.5 采用。

- 2 当其效应对结构有利时

$$g_{k,sup} = m_g - \frac{t}{\sqrt{n}} s_g \quad (\text{A.0.5 - 2})$$

表 A.0.5 计算系数  $t$  值

$n$	$t$ 值	$n$	$t$ 值	$n$	$t$ 值	$n$	$t$ 值
5	2.13	8	1.89	15	1.76	30	1.70
6	2.02	9	1.86	20	1.73	40	1.68
7	1.94	10	1.80	25	1.71	$\geq 60$	1.67

A.0.6 对非结构的构、配件，或对支座沉降有影响的构件，若其自重效应对结构有利时，应取其自重标准值  $g_{k, sup} = 0$ 。

A.0.7 当房屋结构进行加固验算时，对不上人的屋面，应计入加固工程的施工荷载，其取值应符合下列规定：

1 当估算的荷载低于现行国家标准《建筑结构荷载规范》GB 50009 规定的屋面均布活荷载或集中荷载时，应按该规范采用。

2 当估算的荷载高于现行国家标准《建筑结构荷载规范》GB 50009 的规定值时，应按实际估算值采用。

当施工荷载过大时，宜采取措施予以降低。

A.0.8 对加固改造设计的验算，其基本雪压值、基本风压值和楼面活荷载的标准值，除应按现行国家标准《建筑结构荷载规范》GB 50009 的规定采用外，尚应按下一目标使用年限，乘以本附录表 A.0.8 的修正系数  $\psi_a$  予以修正。

下一目标使用年限，应由委托方和鉴定方共同商定。

表 A.0.8 基本雪压、基本风压及楼面活荷载的修正系数  $\psi_a$ 

下一目标使用年限	10a	20a	30~50a
雪荷载或风荷载	0.85	0.95	1.0
楼面活荷载	0.85	0.90	1.0

注：1 对表中未列出的中间值，可按线性内插法确定，当  $a < 10$  时，应按  $a = 10$  取  $\psi_a$  值。

2 符号  $a$  为年。



## 附录 B 已有结构混凝土回弹值龄期修正的规定

B.0.1 本规定适用于龄期已超过 1000d、且由于结构构造等原因无法采用取芯法对回弹检测结果进行修正的混凝土结构构件。

B.0.2 当采用本规定的龄期修正系数对回弹法检测得到的测区混凝土抗压强度换算值进行修正时，应符合下列条件：

- 1 龄期已超过 1000d，但处于干燥状态的普通混凝土；
- 2 混凝土外观质量正常，未受环境介质作用的侵蚀；
- 3 经超声波或其他探测法检测结果表明，混凝土内部无明显的不密实区和蜂窝状局部缺陷；
- 4 混凝土抗压强度等级在 C20 级~C50 级之间，且实测的碳化深度已大于 6mm。

B.0.3 混凝土抗压强度换算值可乘以表 B.0.3 的修正系数  $\alpha_n$  予以修正。

表 B.0.3 测区混凝土抗压强度换算值龄期修正系数

龄期 d	1000	2000	4000	6000	8000	10000	15000	20000	30000
修正系数 $\alpha_n$	1.00	0.98	0.96	0.94	0.93	0.92	0.89	0.86	0.82

B.0.4 龄期修正系数  $\alpha_n$  应用示例如下：

现场测得某测区平均回弹值  $R_m=50.8$ ；其平均碳化深度  $d_m>0.6\text{mm}$ ；由 JGJ/T23-2001 附录 A 查得：测区混凝土换算值  $f_{cui}^c(1000\text{d})=40.3\text{MPa}$ 。若被测混凝土的龄期已达 15000d，则由本规定表 B.0.3 可查得龄期修正系数  $\alpha_n=0.89$ ； $f_{cui}^c(15,000\text{d})=40.3\times 0.89=35.8\text{MPa}$ 。

## 附录 C 纤维材料主要力学性能

C.0.1 复丝浸胶后的纤维材料，其主要力学性能应符合表 C.0.1 的规定。

表 C.0.1 纤维材料的主要力学性能

性能项目		抗拉强度 (MPa)	弹性模量 (MPa)	伸长率 (%)
碳纤维	高强度 I 级	$\geq 4900$	$\geq 2.4 \times 10^5$	$\geq 2.0$
	高强度 II 级	$\geq 4100$	$\geq 2.1 \times 10^5$	$\geq 1.8$
玻璃 纤维	S 玻璃 (高强、无碱型)	$\geq 3500$	$\geq 8.0 \times 10^4$	$\geq 4.0$
	E 玻璃 (无碱型)	$\geq 2800$	$\geq 7.0 \times 10^4$	$\geq 3.0$

注：本表的分级方法及其性能指标仅适用于结构加固；与其他用途的等级划分无关。

C.0.2 纤维织物和预成型板等纤维制品可不抽检纤维而直接抽检纤维制品性能，但厂商应书面保证该批制品所使用的纤维材料的性能符合本附录的规定。该书面保证应随同工程施工验收文件存档备查。



## 附录 D 纤维复合材层间剪切强度测定方法

### D.1 适用范围

D.1.1 本方法适用于测定以湿法铺层、常温固化成型的单向纤维织物复合材的层间剪切强度；也可用于测定叠合胶粘、常温固化的多层预成型板的层间剪切强度。

对多向纤维织物复合材，若其试件长度方向的纤维体积含量在 25% 以上时，也可按本方法测定其层间剪切强度。

D.1.2 本方法测定的纤维复合材层间剪切强度可用于纤维材料与胶粘剂的适配性评定。

### D.2 试样成型模具

D.2.1 试样成型模具的制备应符合下列规定：

1 成型模具由一对尺寸为  $400 \times 300 \times 25\text{mm}$  光洁的钢板组成，其中一块作为压板，另一块作为织物铺层的模板。在模具的上下各有一对长 500mm 的 10 号或 12 号槽钢；在槽钢端部钻有  $D=18\text{mm}$  的螺孔，并配有 4 根用于拧紧施压的  $\Phi 16$  螺杆、螺帽及套在螺杆上的压力弹簧，作为纤维织物粘合成试样时的施压工具。

2 成型模具的钢板，应经刨平后在铣床上铣平，其加工面的表面光洁度应为 6.3。

3 成型模具尚应配有 2 块长 300mm、宽 20mm、厚 4mm 的钢垫板，用于控制织物铺层经加压后应达到的标准厚度。

D.2.2 辅助工具及材料应符合下列规定：

- 1 可测力的活动扳手 4 把；
- 2 厚 0.1mm、平面尺寸为  $500 \times 400\text{mm}$  的聚酯薄膜若干张；
- 3 专用滚筒一支；
- 4 刮板若干个。

### D.3 试样制备

D.3.1 备料应符合下列规定：



1 受检的纤维织物应按抽样规则取得；并应裁成  $300 \times 200\text{mm}$  的大小。其片数：对  $200\text{g/m}^2$  的碳纤维织物，一次成型应为 14 片；对  $300\text{g/m}^2$  的碳纤维织物，一次成型应为 10 片；对玻璃纤维或芳纶纤维织物，应经试制确定其所需的片数。受检的纤维织物，应展平放置，不得折叠；其表面不应有起毛、断丝、油污、粉尘和皱褶。

2 受检的预成型板应按抽样规则取得；并截成长  $300\text{mm}$  的片材 3 片，但不得使用板端  $50\text{mm}$  长度内的材料做试样。受检的板材，应平直，无划痕，纤维排列应均匀，无污染。

3 受检的胶粘剂，应按抽样规则取得；并按一次成型需用量由专业人员配制；用剩的胶液不得继续使用。配制及使用胶液的工艺要求应符合产品使用说明书的规定。

#### D.3.2 试样制备应符合下列规定：

##### 1 纤维织物复合材

###### 1) 湿法铺层工序

在室温条件下，安装好钢模板，经清理洁净后，将聚酯薄膜铺在其板面上，铺时应充分展平，不得有皱褶和破裂口。在薄膜上用刮板均匀涂布胶液，随即进行铺层（即敷上一层纤维织物）；铺层时，应用刮板和滚筒刮平、压实，使胶液充分浸渍织物，使纤维顺直、方向一致；然后再涂胶、再铺层，逐层重复上述操作，直至全部铺完，并在最上层纤维织物面上铺放一张聚酯薄膜。

###### 2) 施压成型工序

在顶层铺放聚酯薄膜后，即可安装钢压板，准备进入施压成型工序。施压成型全过程也应在室温条件下进行。此时，应先在钢模板长度方向两端置放本附录 D.2.1 第 4 款规定的钢垫板，以控制层积厚度。在安装好钢压板、槽钢和螺杆，并经检查无误后，即可拧紧螺杆进行施压，使层积厚度下降，直至钢压板触及两端钢垫板为止，并应在施压状态下静置 24h。

###### 3) 养护工序

试样从成型模具中取出后，尚应继续养护 144h，养护温度应控制在  $23^\circ\text{C} \pm 2^\circ\text{C}$ 。严禁采用人工高温的养护方法。在养护期间不得扰动或进行任何机械加工，也不得受到日晒、雨淋或受潮。

##### 2 预成型板

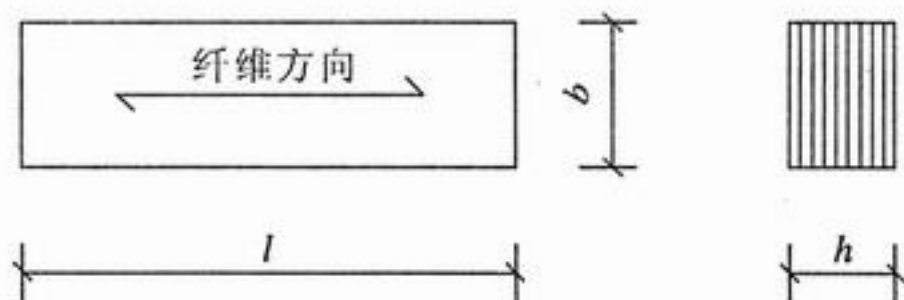


采用 3 块条形板胶粘叠合而成的试样。制备时，可利用上述成型模具进行涂胶、粘贴、加压（不加垫板）和养护，且加压和养护时间也应符合本条第 1 款第（3）项的规定。

#### D.4 试件制作

D.4.1 试件应从试样中部切取；最外一个试件距试样边缘不应小于 30mm，加工试件宜用金刚石车刀，且宜在用水润滑后进行锯、刨或磨光等作业。试件边缘应光滑、平整、相互平行。试件加工人员应戴防尘眼镜、应着防护衣帽及口罩；严防粉尘粘附皮肤。

D.4.2 一般情况下，应取试件长度  $l=30\text{mm}\pm 1\text{mm}$ ；宽度  $b=6.0\text{mm}\pm 0.5\text{mm}$ ；对纤维织物制成的试件，其厚度按模压确定，即  $h=4\text{mm}\pm 0.2\text{mm}$ ；对预成型板粘合成的试样，其厚度若大于 4mm，允许在机床上单面细加工到 4mm。每组试件数量不应少于 5 个；若需确定试验结果的标准差，每组试件数量不应少于 15 个；仲裁试验的试件数量应加倍。



D.4.2 试件形状及尺寸符号

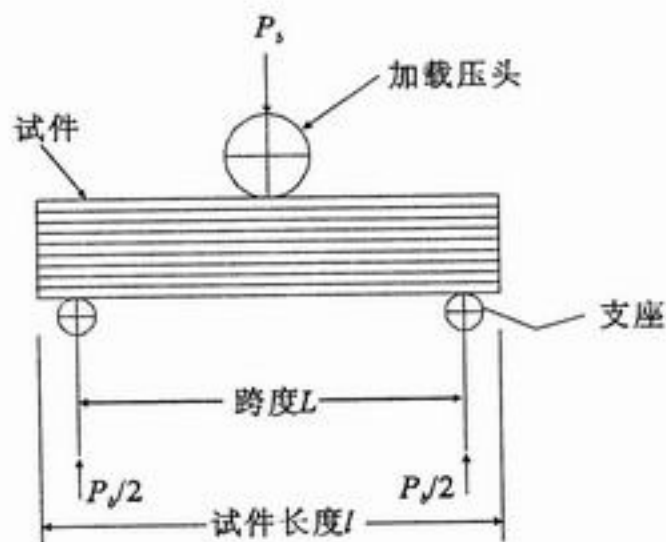
$l$ —试件长度； $h$ —试件高度； $b$ —试件宽度

#### D.5 试验条件

D.5.1 试件状态调节、试验设备及试验的标准环境应符合现行国家标准《纤维增强塑料性能试验方法总则》GB 1446 的规定。

D.5.2 试验装置（图 D.5.2）的加载压头及支座与试件的抵承面应为园柱曲面；加载压头及支座应采用 45 号钢制作，其表面应光滑，无凹陷及疤痕等缺陷。

加载压头的半径  $R$  应为  $3\text{mm}\pm 0.1\text{mm}$ ；支座园柱半径  $r$  应为  $(1.5\sim 2.0\text{mm})\pm 0.1\text{mm}$ ，加荷压头和支座的长度宜比试件的宽度大 4mm。



D.5.2 试验装置示意图

## D.6 试验步骤

D.6.1 试验前应对试件外观进行检查，其外观质量应符合现行国家标准《纤维增强塑料性能试验方法总则》GB 1446 的要求。

D.6.2 试件应置于试验装置的中心位置上。其跨度应调整为  $L=20\text{mm}$ ，且误差不应大于  $0.3\text{mm}$ ；加载压头的轴线应位于两支座之间的中央；且应与支座轴线平行。

D.6.3 以  $1\sim 2\text{mm}/\text{min}$  的加荷速度连续加荷至试件破坏；记录最大荷载  $P_b$  及试件破坏形式。

D.6.4 当试验出现下列情形之一时，即可确认试件已破坏，并可立即停止试验：

- 1 荷载读数已较峰值下降 30%；
- 2 加荷压头移动的行程已超过试件的名义厚度（即  $4\text{mm}$ ）；
- 3 试件分离成两片。

## D.7 试验结果

D.7.1 试件层间剪切强度应按下式计算：

$$f_s = \frac{3P_b}{4bh} \quad (\text{D.7.1})$$

式中  $f_s$ ——层间剪切强度，MPa；

$P_b$ ——试件破坏时的最大载荷，N；

$b$ ——试件宽度，mm；

$h$ ——试件厚度，mm。

D.7.2 试件破坏形式及正常性判别，应符合下列规定：



1 试件的破坏典型形式 (图 D.7.2):

1) 层间剪切破坏 (图 D.7.2,a);

2) 弯曲破坏: 或呈上边缘纤维压皱, 或呈下边缘纤维拉断 (图 D.7.2,b);

3) 非弹性变形破坏 (图 D.7.2,c)。

2 破坏正常性判别及处理:

1) 当发生图 D.7.2,a 的破坏时, 属层间剪切正常破坏; 当发生图 D.7.2,b 或 c 的破坏时, 属非层间剪切的不正常破坏。

2) 当一组试件中仅有一根破坏不正常时, 可重做试验, 但试件数量应加倍。若重做试验全数破坏正常, 仍可认为该组试验结果可以使用; 若仍有试件破坏不正常, 则应认为该种纤维与所配套的胶粘剂在适配性上不良, 并应重新对胶粘剂进行改性, 或改用其他型号胶粘剂配套。

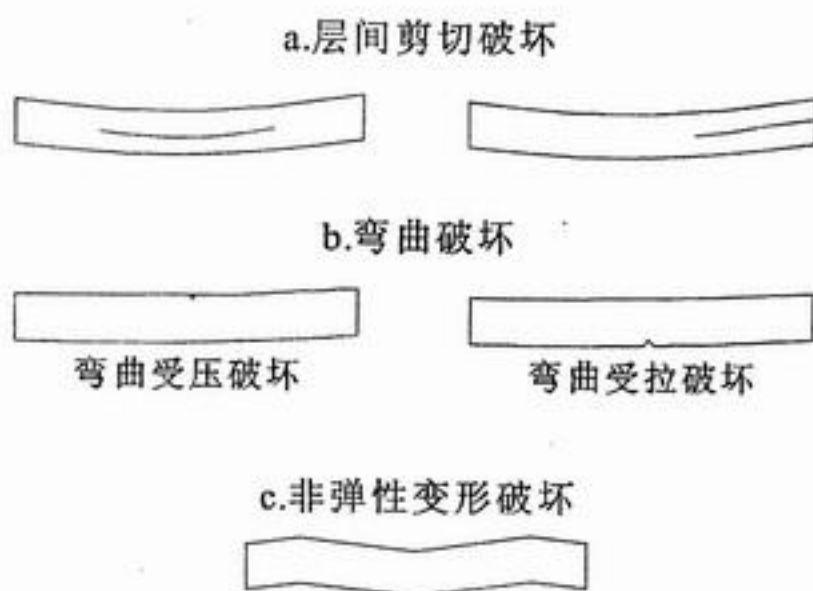


图 D.7.2 试件的破坏形式

D.7.3 试验报告应包括下列内容:

- 1 受检纤维材料及其胶粘剂的品种、型号和批号;
- 2 抽样规则及抽样数量;
- 3 试件制备方法及养护条件;
- 4 试件的编号和尺寸;
- 5 试验环境的温度和相对湿度;
- 6 试验设备的型号、量程及检定日期;
- 7 加荷方式及加荷速度;
- 8 试样的破坏荷载及破坏形式;
- 9 试验结果的整理和计算;
- 10 试验人员、校核人员及试验日期。

## 附录 E 粘接材料粘合加固材与基材的正拉粘结强度

### 现场测定方法及评定标准

#### E.1 适用范围

E.1.1 本方法适用于现场条件下以结构胶粘剂或高强聚合物砂浆为粘接材料，粘合（包括浇注、喷抹）下列加固材料与基材，在均匀拉应力作用下发生内聚、粘附或混合破坏的正拉粘结强度测定：

- 1 结构胶粘剂粘合纤维复合材与基材混凝土；
- 2 结构胶粘剂粘合钢板与基材混凝土；
- 3 高强聚合物砂浆喷抹层粘合钢丝绳网片与基材混凝土。

E.1.2 当承重结构加固设计要求做纤维织物与胶粘剂的适配性检验时，应采用本方法进行正拉粘结强度项目的测定。

#### E.2 试验设备

E.2.1 结构加固工程现场使用的粘结强度检测仪，应坚固、耐用且携带和安装方便；其技术性能不应低于现行国家标准《数显式粘结强度检测仪》GB 3056 的要求。检测仪应每年检定一次。

E.2.2 钢标准块的形状可根据实际情况选用方形或圆形。方形钢标准块的尺寸为  $40\text{mm} \times 40\text{mm}$ ；圆形钢标准块的直径为  $50\text{mm}$ ；钢标准块的厚度不应小于  $20\text{mm}$ ，且应采用 45 号钢制作。

钢标准块应带有传力螺杆，其尺寸和夹持构造，应根据所使用的检测仪确定。

E.2.3 当适配性检验需在模拟现场条件下进行时，应配备仰贴纤维复合材用的钢架。该钢架宜采用角钢制作，其顶部构造应能搁置并固定 3 块板面尺寸不小于  $600\text{mm} \times 2100\text{mm}$  的预制混凝土板；其板下的空间应能满足仰贴作业的需要。预制混凝土板的强度等级应接受检产品的适用范围确定，但不得低于 C30。



## E.3 取样规则

E.3.1 粘贴、喷抹质量检验的取样，应符合下列规定：

1 梁、柱类构件以同规格、同型号的构件为一检验批。每批构件随机抽取的受检构件应按该批构件总数的 10% 确定，但不得少于 3 根；以每根受检构件为一检验组；每组 3 个检验点。

2 板、墙类构件应以同种类、同规格的构件为一检验批，每批按实际粘贴、喷抹的加固材料表面积（不论粘贴的层数）均匀划分为若干区，每区  $100\text{m}^2$ （不足  $100\text{m}^2$ ，按  $100\text{m}^2$  计），且每一楼层不得少于 1 区；以每区为一检验组，每组 3 个检验点。

3 现场检验的布点应在粘接材料（胶粘剂或聚合物砂浆等）固化已达到可以进入下一工序之日进行。若因故需推迟布点日期，不得超过 3d。

4 布点时，应由独立检验单位的技术人员在每一检验点处，粘贴钢标准块以构成检验用的试件。钢标准块的间距不应小于 500mm，且有一块应粘贴在加固构件的端部。

E.3.2 适配性检验

1 应由独立检验机构会同有关单位，在  $12^\circ\text{C}$  和  $35^\circ\text{C}$  的气温（自然或人工环境均可）中各制备 3 个试样，并分别进行检验；

2 应以安装在钢架上的 3 块预制混凝土板为基材，在两种气温中，每块板分别仰贴一条尺寸为  $0.25\text{m} \times 2.1\text{m}$ 、由 4 层纤维织物粘合而成的试样；

3 应以每一试样为一检验组，每组 5 个检验点。每一检验点粘贴钢标准块后即构成一个试件。

## E.4 试件制备

E.4.1 试件制备应符合下列要求：

1 基材表面处理：检测点的基材混凝土表面应清除污渍并保持干燥。

2 切割预切缝：从清理干净的表面向混凝土基材内部切割预切缝，切入混凝土深度为 10~15mm，缝的宽度约 2mm。预切缝形状为边长 40mm 的方形或直径 50mm 的圆形，视选用的切缝机械而定。切缝完毕后，应再次清理混凝土表面。

3 粘贴钢标准块：应选用快固化、高强胶粘剂进行粘贴。钢标准块粘贴后应立即固定；在胶粘剂完全固化前，不得受到任何扰动。

## E.5 试验步骤

E.5.1 试验应在布点日期算起的第8天进行。试验时应按粘结强度测定仪的使用说明书正确安装仪器，并连接钢标准块（图 E.5.1）。

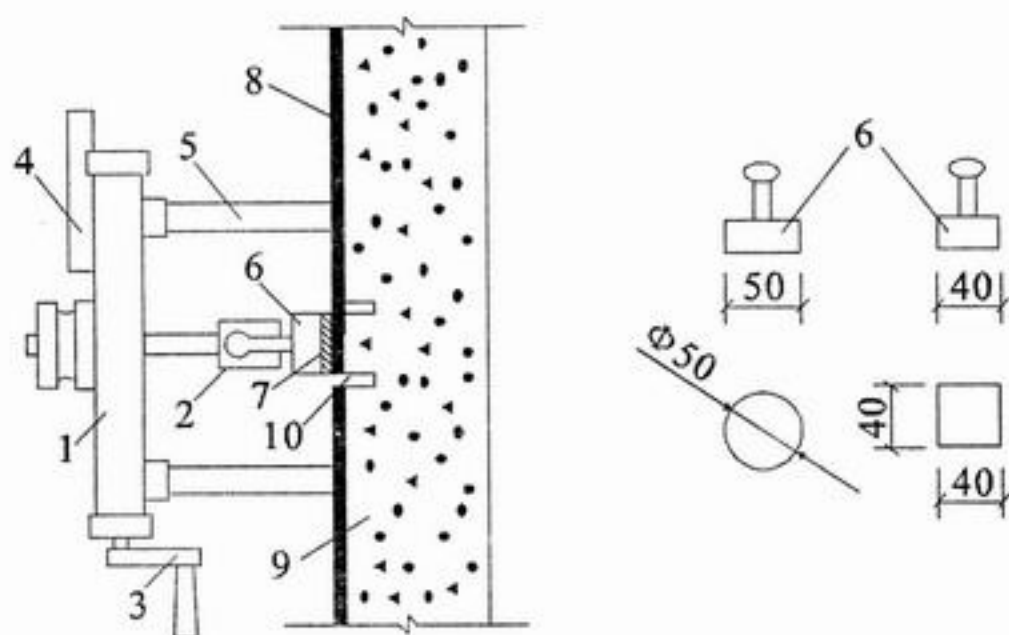


图 E.5.1 仪器安装及与钢标准块连接示意图

- 1 - 粘结强度测定仪；2 - 夹具；3 - 加荷摇柄；4 - 数字式测力计；5 - 反力支承架  
6 - 钢标准块；7 - 高强、快固化的粘结剂；8 - 基材表面粘贴或喷抹的加固材料层  
9 - 基材混凝土；10 - 混凝土表面预切缝

E.5.2 以均匀速率连续加荷，控制在 1~1.5min 内破坏；记录破坏时的荷载值，并观测其破坏形式。

## E.6 试验结果

E.6.1 正拉粘结强度应按下式计算：

$$f_{ti} = P_i / A_{ai} \quad (\text{E.4.1})$$

式中  $f_{ti}$ ——试件  $i$  的正拉粘结强度，MPa；

$P_i$ ——试件  $i$  破坏时的荷载值，N；

$A_{ai}$ ——钢标准块  $i$  的粘合面面积， $\text{mm}^2$ 。

E.6.2 破坏形式及其正常性判别

### 1 破坏形式

#### 1) 内聚破坏

——基材混凝土内聚破坏：即混凝土内部发生破坏；



- 胶粘剂内聚破坏：可见于使用低性能、低质量胶粘剂的胶层中；
- 聚合物砂浆内聚破坏：可见于使用低强度水泥，或低性能、低质量聚合物的聚合物砂浆层中。

## 2) 粘附破坏（层间破坏）

- 胶层与基材混凝土之间的界面破坏；
- 聚合物砂浆层与基材混凝土之间的界面破坏。

## 3) 混合破坏

粘合面出现两种或两种以上的破坏形式。

注：钢标准块与高强、快固化胶粘剂之间的界面破坏，属检验技术问题，与破坏形式判别无关，应重新粘贴，重做试验。

## 2 试验结果正常性判别

若破坏形式为基材混凝土内聚破坏，或虽出现两种或两种以上的破坏形式，但基材混凝土内聚破坏形式的破坏面积占粘合面面积 85% 以上，均可判为正常破坏。若破坏形式为粘附破坏、胶粘剂或聚合物砂浆内聚破坏，以及基材混凝土内聚破坏的面积少于 85% 的混合破坏，均应判为不正常破坏。

## E.7 检验结果的合格评定

### E.7.1 加固材料粘贴、喷抹质量的合格评定：

#### 1 组检验结果的合格评定，应符合下列规定：

1) 当组内每一试样的正拉粘结强度均达到本规范相应指标的要求，且其破坏形式正常时，应评定该组为检验合格组；

2) 若组内仅一个试样达不到上述要求，允许以加倍试样重新做一组检验，如检验结果全数达到要求，仍可评定该组为检验合格组；

3) 若重做试验中，仍有一个试样达不到要求，则应评定该组为检验不合格组。

#### 2 检验批的粘贴、喷抹质量的合格评定，应符合下列规定：

1) 当批内各组均为检验合格组时，应评定该检验批构件加固材料与基材混凝土的粘合质量合格；

2) 若有一组或一组以上为检验不合格组, 则应评定该检验批构件加固材料与基材混凝土的粘合质量不合格;

3) 若检验批由不少于 20 组试样组成, 且检验结果仅有一组因个别试样粘结强度低而被评为检验不合格组, 则仍可评定该检验批构件的粘合质量合格。

E.7.2 适配性检验的正拉粘结性能合格评定, 应符合下列规定:

1 当不同气温条件下检验的各组均为检验合格组时, 应评定该型号纤维织物与拟配套使用的胶粘剂, 其适配性检验的正拉粘结性能合格;

2 若本次检验中, 有一组或一组以上检验不合格, 应评定该型号纤维织物与拟配套使用的胶粘剂, 其适配性检验的正拉粘结性能不合格。

3 当仅有一组, 且组中仅有一个检测点不合格时, 允许以加倍的检测点数重做一次检验。若检验结果全组合格, 仍可评定为适配性检验的正拉粘结性能合格。



# 附录 F 粘接材料粘合加固材与基材的正拉粘结强度试验室测定方法及评定标准

## F.1 适用范围

F.1.1 本方法适用于试验室条件下以结构胶粘剂或高强聚合物砂浆为粘接材料粘合（包括喷抹、浇注）下列加固材料与基材，在均匀拉应力作用下发生内聚、粘附或混合破坏的正拉粘结强度测定：

- 1 纤维复合材与基材混凝土；
- 2 钢板与基材混凝土；
- 3 现浇的高强聚合物砂浆层与基材混凝土。

F.1.2 本方法不适用于以结构胶粘剂粘合质量大于  $300\text{g}/\text{m}^2$  碳纤维织物与基材混凝土的正拉粘结强度测定。

## F.2 试验设备

F.2.1 拉力试验机力值量程的选择，应使试样的破坏荷载，在该机标定的满负荷的 20%~80% 之间；力值的示值误差不得大于 1%。

F.2.2 试验机夹持器的构造应能使试件垂直对中固定，不产生偏心和扭转的作用。

F.2.3 试件夹具应由带拉杆的钢夹套与带螺杆的钢标准块构成，且应以中碳钢制作；其形状及主要尺寸如图 F.2.3 所示。

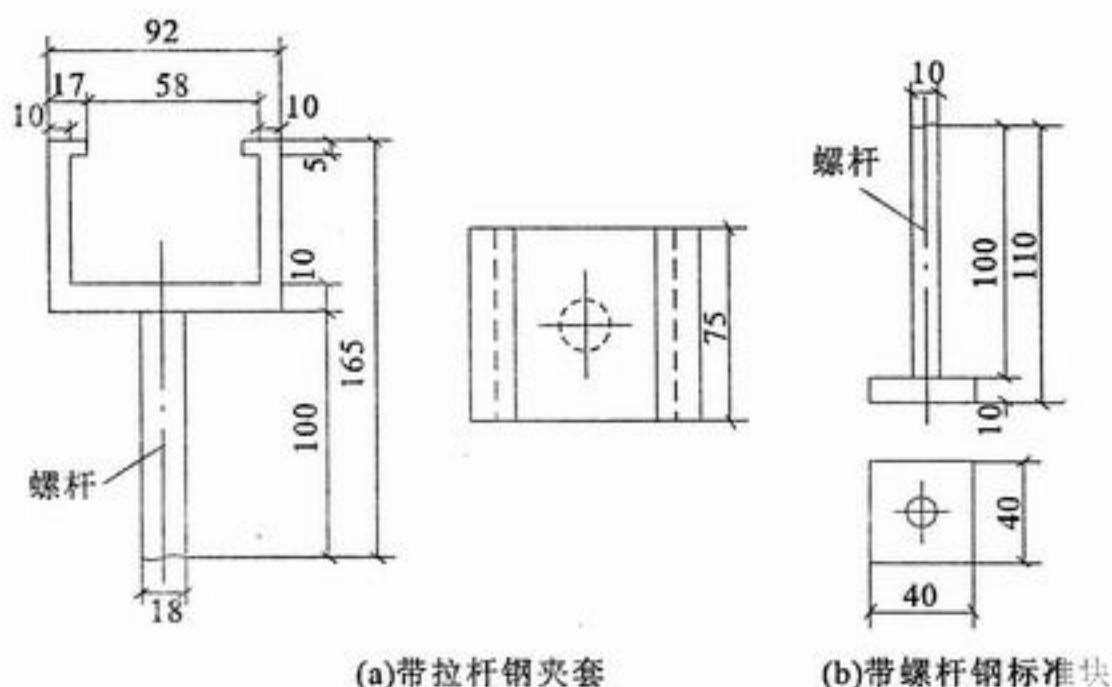


图 F.2.3 试件夹具及钢标准块尺寸

注：图中尺寸为 mm

### F.3 试件

F.3.1 试验室条件下测定正拉粘结强度应采用组合式试件，其构造应符合下列规定：

1 以胶粘剂为粘接材料的试件应由混凝土试块（图 F.3.1 - 1）、胶粘剂、加固材料（如纤维复合材或钢板等）及钢标准块相互粘合而成（图 F.3.1 - 2,a）。

2 以高强聚合物砂浆为粘接材料的试件应由混凝土试块（图 F.3.1 - 1）、现浇的聚合物砂浆及钢标准块相互粘合而成（图 F.3.1 - 2,b）。

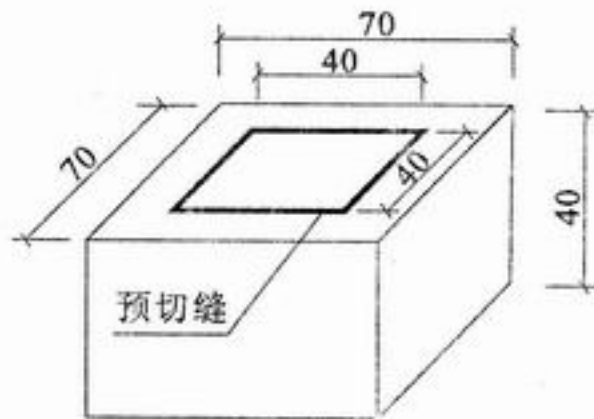
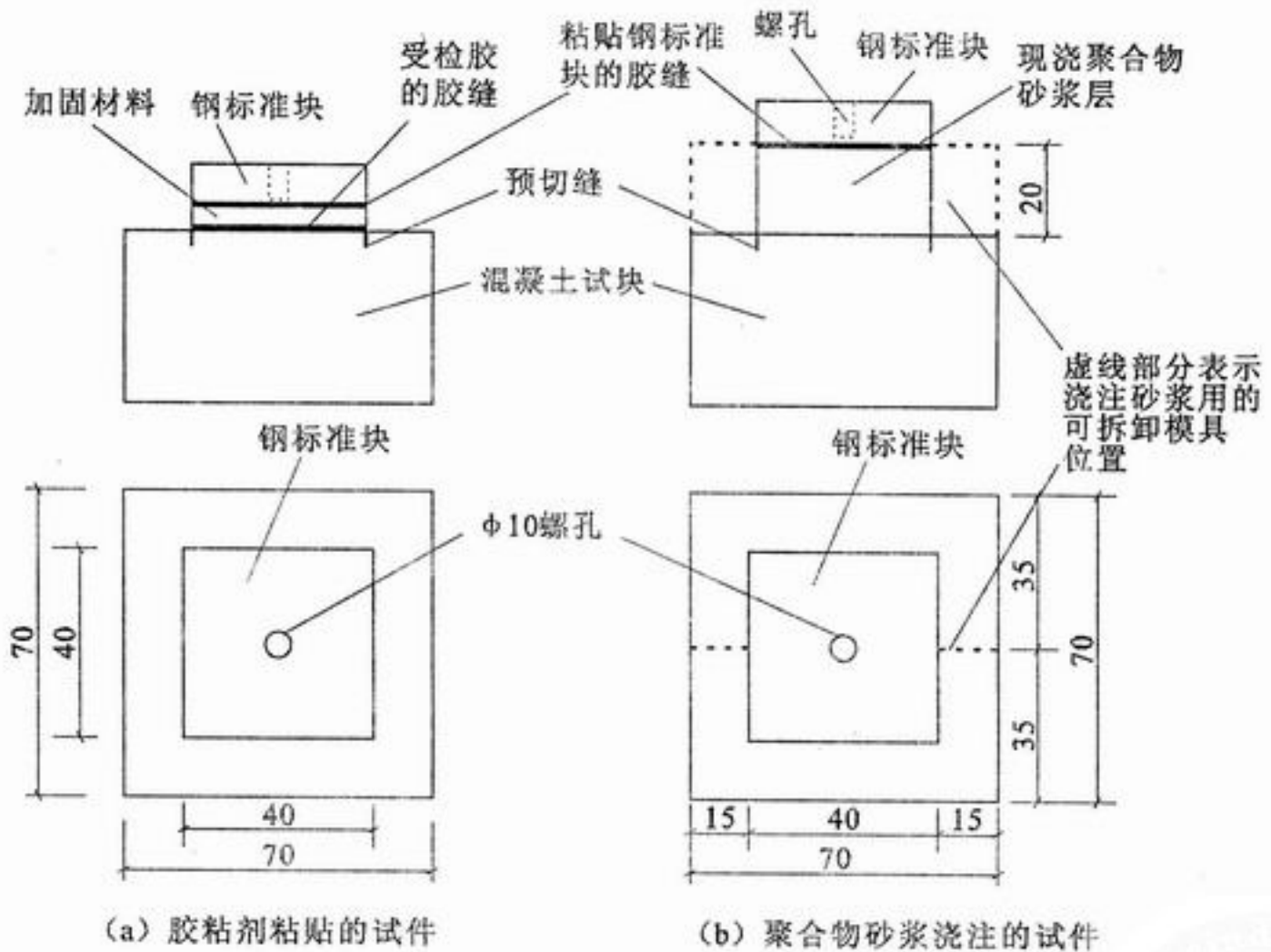


图 F.3.1 - 1 混凝土试块形式及尺寸

注：图中尺寸为 mm



(a) 胶粘剂粘贴的试件

(b) 聚合物砂浆浇注的试件

图 F.3.1 - 2 正拉粘结强度试验的试件

注：图中尺寸为 mm



F.3.2 试样组成部分的制备应符合下列规定：

1 受检粘接材料应按产品使用说明书规定的工艺要求进行配制和使用。

2 混凝土试块的尺寸应为  $70 \times 70 \times 40\text{mm}$ ；其混凝土强度等级，对 A 级和 B 级胶粘剂均应为 C40~C45；对 I 级和 II 级聚合物砂浆，应分别为 C45 和 C25。试块浇注后应经 28d 标准养护；试块使用前，应以专用的机械切出深度为 4~5mm 的预切缝，缝宽约 2mm，如图 F.3.1 - 1 所示。预切缝围成的方形平面，其尺寸应为  $40 \times 40\text{mm}$ ，并应位于试块的中心。混凝土试块的粘贴面（方形平面）应作糙化处理；必要时，还可用界面剂处理；处理后的粘贴面应保持洁净、平整。

3 受检的纤维复合材应按规定的抽样规则取样；从纤维复合材中间部位裁剪出尺寸为  $40 \times 40\text{mm}$  的试件；试件外观应无划痕和折痕；粘合面应洁净，无油脂、粉尘等影响胶粘的污染物。

4 受检的钢板应从施工现场取样，并切割成  $40 \times 40\text{mm}$  的试件，其板面及周边应加工平整，且应经除油污处理和喷砂处理；粘合前，尚应用丙酮擦洗干净。

#### 5 钢标准块

钢标准块（图 F.2.3.b）宜用 45 号碳钢制作；其中心应车有安装  $\phi 10$  螺杆用的螺孔。标准块与加固材料接触的表面应经喷砂或其他机械方法的糙化处理。标准块可重复使用，但重复使用前应完全清除粘合面上的粘接材料层和污迹，并重新进行表面处理。

### F.3.3 试件的粘合、浇注与养护

首先在混凝土试块的中心位置，按规定的粘合工艺粘贴加固材料（如纤维复合材或薄钢板），若为多层粘贴，应在胶层指干时立即粘贴下一层。当检验聚合物砂浆时，应在试块上先安装模具，再浇注砂浆层。试件粘贴或浇注完毕后，应按产品使用说明书规定的工艺要求进行加压、养护；待完全固化后，用快固化的高强胶粘剂将钢标准块粘贴在试件表面。每一道作业均应检查各层之间的对中情况。

F.3.4 试件应安装在钢夹具（图 F.3.4）内并拧上传力螺杆。安装完成后各组成部分的对中标志线应在同一轴线上。

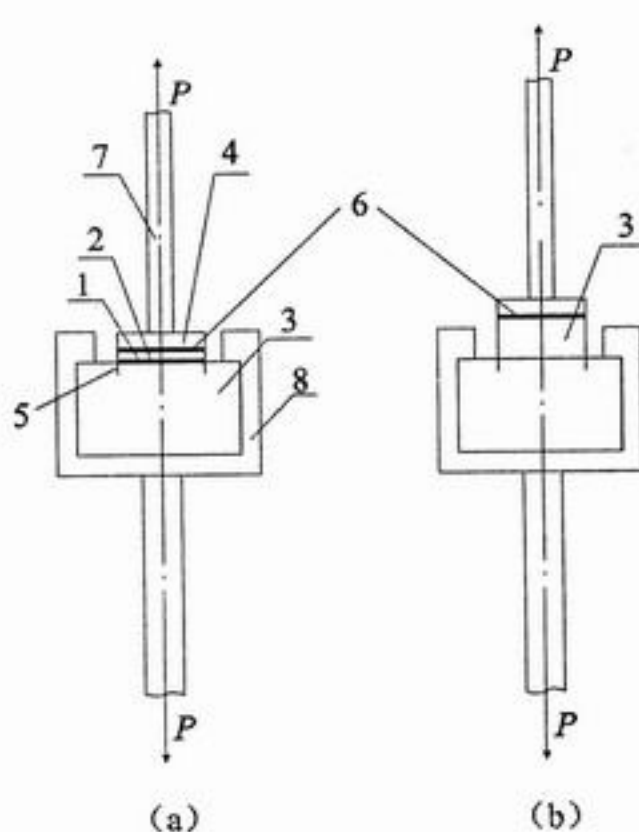


图 F.3.4 试件组装

- 1 - 受检胶粘剂 2 - 被粘合的纤维复合材或钢板 3 - 聚合物砂浆层 4 - 钢标准块  
5 - 混凝土试块预切缝 6 - 快固化高强胶粘剂 7 - 传力螺杆 8 - 钢夹具

F.3.5 常规试验的试样数量每组不应少于 5 个；仲裁试验的试样数量应加倍。

#### F.4 试验环境

F.4.1 试验环境应保持在：温度  $23 \pm 2^\circ\text{C}$ 、相对湿度 60%~70%。

注：对湿度敏感的胶粘剂或为仲裁性试验，其试验室的相对湿度应控制在 45%~55%。

F.4.2 若试样系在异地制备后送检，应在试验标准环境条件下至少放置 24h 后，方可进行试验。

#### F.5 试验步骤

F.5.1 将安装在夹具内的试件（图 F.3.4）置于试验机上下夹持器之间，并调整至对中状态后夹紧。

F.5.2 以均匀速率加荷，控制在 1.5~3min 内破坏。记录试样破坏时的荷载值，并观测其破坏形式。



## F.6 试验结果

F.6.1 正拉粘结强度应按下列式计算：

$$f_{ti} = P_i / A_{ai} \quad (\text{F.6.1})$$

式中  $f_{ti}$ ——试样  $i$  的正拉粘结强度，MPa；

$P_i$ ——试样  $i$  破坏时的荷载值，N；

$A_{ai}$ ——金属标准块  $i$  的粘合面面积， $\text{mm}^2$ 。

F.6.2 试样破坏形式及其正常性判别：

1 试样破坏形式应按下列规定划分：

1) 内聚破坏：应分为基材混凝土内聚破坏和受检粘接材料的内聚破坏；后者可见于使用低性能、低质量胶粘剂或聚合物砂浆的场合。

2) 粘附破坏（层间破坏）：应分为胶层或砂浆层与基材之间的界面破坏及胶层与纤维复合材或钢板之间的界面破坏。

3) 混合破坏：粘合面出现两种或两种以上的破坏形式。

2 破坏形式正常性判别，应符合下列规定：

1) 当破坏形式为基材混凝土内聚破坏，或虽出现两种或两种以上的破坏形式，但基材混凝土内聚破坏形式的破坏面积占粘合面面积 85% 以上，均可判为正常破坏。

2) 当破坏形式为粘附破坏、粘接材料内聚破坏或基材混凝土内聚破坏面积少于 85% 的混合破坏，均应判为不正常破坏。

注：钢标准块与检验用高强、快固化胶粘剂之间的界面破坏，属检验技术问题，应重新粘贴；不参与破坏形式正常性评定。

## F.7 试验结果的合格评定

F.7.1 组试验结果的合格评定，应符合下列规定：

1 当一组内每一试件的破坏形式均属正常时，应舍去组内最大值和最小值，而以中间三个值的平均值作为该组试验结果的正拉粘结强度推定值；若该推定值不低于本规范第 4 章规定的相应指标，则可评该组试件正拉粘结强度检验结果合格；

2 当一组内仅有一个试件的破坏形式不正常，允许以加倍试件重做一组试验。若试验结果全数达到上疑要求，则仍可评该组为试验合格组。

F.7.2 检验批试验结果的合格评定应符合下列要求：

1 若一检验批的每一组均为试验合格组，则应评该批粘接材料的正拉粘结性能符合安全使用的要求；

2 若一检验批中有一组或一组以上为不合格组，则应评该批粘接材料的正拉粘结性能不符合安全使用要求；

3 若检验批由不少于 20 组试件组成，且仅有一组被评为试验不合格组，则仍可评该批粘接材料的正拉粘结性能符合使用要求。

F.7.3 试验报告应包括下列内容：

1 受检胶粘剂或复合砂浆的品种、型号和批号；

2 抽样规则及抽样数量；

3 试件制备方法及养护条件；

4 试件的编号和尺寸；

5 试验环境的温度和相对湿度；

6 仪器设备的型号、量程和检定日期；

7 加荷方式及加荷速度；

8 试件的破坏荷载及破坏形式；

9 试验结果整理和计算；

10 试验人员、校核人员及试验日期。



## 附录 G 富填料胶体、聚合物砂浆体劈裂抗拉强度测定方法

### G.1 适用范围

G.1.1 本方法适用于测定粘接锚固件用胶粘剂、粘接钢丝绳网片用聚合物砂浆以及其他富填料胶体的劈裂抗拉强度。

G.1.2 本方法仅适用于园柱体试件的劈裂抗拉试验；不得引用于立方体劈裂抗拉试验。

### G.2 试件

G.2.1 劈裂抗拉试件的直径为 20mm；长度为 40mm；允许偏差为±0.1mm；由受检的胶粘剂或聚合物砂浆浇注而成。试件的养护方法及养护时间应符合产品使用说明书的规定。

G.2.2 试件拆模后，应检查其表面的缺陷；凡有裂纹、麻面、孔洞、缺陷的试件不得使用。

G.2.3 劈裂抗拉试验的试件数量，每组不应少于 3 个。

### G.3 试验设备及装置

G.3.1 劈裂抗拉试件的制作应在专门的模具中浇注而成。模具可自行设计，但应便于脱模，且不应伤及试件；模具的内壁应经抛光，其光洁度应达到  $\nabla 6.3$ 。其他技术要求应符合现行行业标准《混凝土试模》JG 3019 的规定。

G.3.2 劈裂抗拉试件的加载，应采用最大压力标定值不大于 4000N 的压力试验机；其力值的示值误差不应大于 1%；每年应检定一次。试件的破坏荷载应处于试验机标定满负荷的 20%~80%之间。

G.3.3 劈拉试验装置，由加载钢压头、带小压头钢底座及钢定位架等组成（图 G.3.3）。

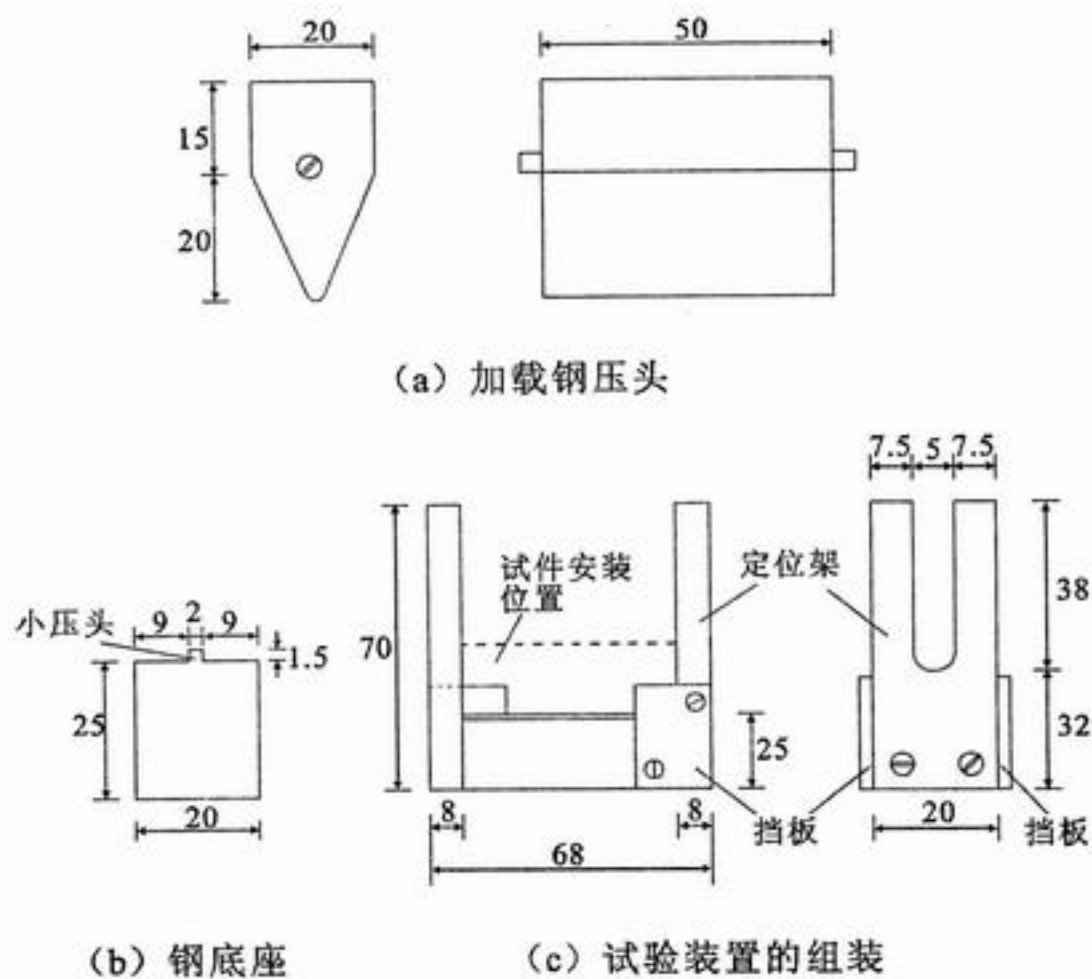


图 G.3.3 劈拉试验装置

注：单位为 mm

#### G.4 试验步骤

G.4.1 圆柱体劈裂抗拉强度试验步骤应符合下列规定：

1 试件从养护室取出后应及时进行试验；先将试件擦拭干净，与垫层接触的试件表面应清除掉一切浮渣和其他附着物。

2 标出两条承压线。这两条线应位于同一轴向平面，并彼此相对，两线的末端应能在试件的端面上相连，以判断划线的正确性。

3 将嵌有试件的试验装置于试验机中心，在上下压头与试件承压线之间各垫一条截面尺寸为  $2 \times 2 \text{ mm}$  木垫条，圆柱体试件的水平轴线应在上下垫条之间保持水平，与水平轴线相垂直的承压线应位于垫条的中心，其上下位置应对准（图 G.4.1）。

4 施加荷载应连续均匀地进行，并控制在  $1 \sim 1.5 \text{ min}$  内破坏。

5 试件破坏时，应记录其最大荷载值及破坏形式。



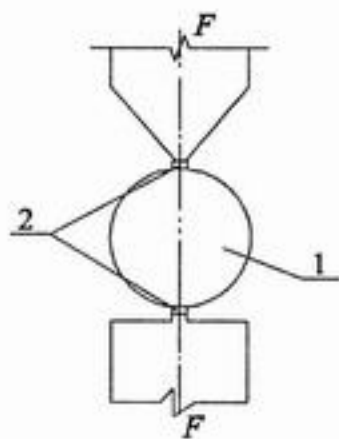


图 G.4.1 试件安装示意图

1—试件；2—木垫条

G.4.2 当按本附录第 G.4.1 条规定的试验步骤进行试验时，若试件的破坏形式不是劈裂破坏，应检查试件的上下对中情况是否符合要求；若对中没有问题，应检查试件的原材料是否尚未完全固化，或不属于富填料的粘接材料。

## G.5 试验结果

G.5.1 圆柱体试件劈裂抗拉强度试验结果的整理应符合下列规定：

1 圆柱体劈裂抗拉强度应按下式计算：

$$f_{ct} = \frac{2F}{\pi d l} = \frac{0.637F}{d l} \quad (\text{G.5.1})$$

式中  $f_{ct}$ ——圆柱体劈裂抗拉强度测试值 (MPa)；

$F$ ——试件破坏荷载 (N)；

$d$ ——劈裂面的试件直径 (mm)；

$l$ ——试件的长度 (mm)；

圆柱体劈裂抗拉强度计算精确至 0.01MPa。

2 圆柱体劈裂抗拉强度有效值应按下列规定进行确定：

1) 以三个测值的算术平均值作为该组试件的有效强度值；

2) 若一组测值中，有一最大值或最小值，与中间值之差大于 15% 时，以中间值作为该组试件的有效强度值；

3) 若最大值和最小值与中间值之差均大于 15%，则该组试验结果无效，应重做。

G.5.2 当需要计算劈裂抗拉试验结果的标准差及变异系数时，应至少有 15 个有效强度值。

G.5.3 试验报告应包括下列内容：

- 1 受检富填料胶粘剂或聚合物砂浆的品种、型号和批号；
- 2 抽样规则及抽样数量；
- 3 试件制备方法及养护条件；
- 4 试件的编号和尺寸；
- 5 试验环境的温度和相对湿度；
- 6 试验设备的型号、量程及检定日期；
- 7 加荷方式及加荷速度；
- 8 试样的破坏荷载及破坏形式；
- 9 试验结果的整理和计算；
- 10 试验人员、校核人员及试验日期。



## 附录 H 高强聚合物砂浆体抗折强度测定方法

### H.1 适用范围

H.1.1 本方法适用于高强聚合物砂浆体抗折强度的测定。

### H.2 试验装置和设备

H.2.1 浇注试件用的模具应符合下列要求：

1 应为可拆卸的钢制模具；其钢材宜为 45 号钢；模具内表面的光洁度应达  $\nabla 6.3$ ；

2 模具尺寸的允许偏差应符合下列规定：

1) 模内净截面各边尺寸的偏差不得超过 0.20mm；模内净长度的偏差不得超过 1mm；

2) 模内相邻面的夹角应为  $90^\circ$ ，其偏差不得超过  $0.5^\circ$ 。

3) 模具各边组成的上表面，其平面度偏差不得超过短边长度的 1.5%。

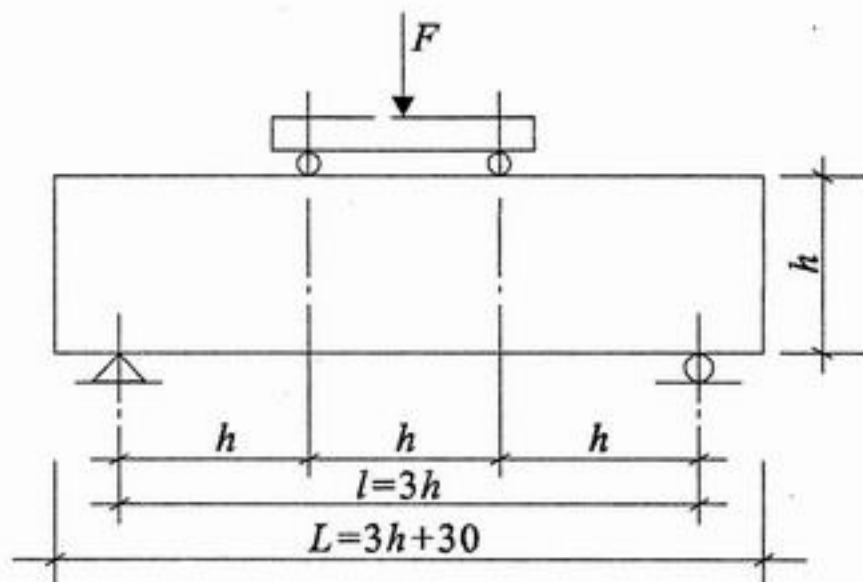
3 模具的拆卸构造不应在操作时伤及试件。

H.2.2 当浇注试件需经振捣成型时，振动台的技术性能和质量应符合现行行业标准《混凝土试验室用振动台》JG/T 3020 的规定。

H.2.3 抗折试验使用的压力试验机应为液压式压力试验机，其测量精度应达  $\pm 1.0\%$ ；试验机应能均匀、连续、速度可控地施加荷载；试件破坏荷载应处于压力机标定满负荷的 20%~80%之间。

H.2.4 试件的支座和加载压头应为直径 10mm、长 35mm 的 45 号钢圆柱体；分配荷载的钢板，也应采用 45 号钢制成；其尺寸应为  $10 \times 35 \times 50\text{mm}$ 。

H.2.5 抗折试验装置，应为图 H.2.5 所示的三分点加荷装置。



H.2.5 抗折试验装置

注：单位为 mm

### H.3 取样规则

H.3.1 验证性试验用的抗折试样，应在试验室按产品使用说明书的要求专门配制，并按每盘拌合物取样制作一组试件，每组不少于 5 个试件的原则确定应拌合的盘数。拌合时试验室的温度应在  $23 \pm 2^\circ\text{C}$ 。

H.3.2 工程质量检验用的抗折试样，应在现场随机选取 3 盘拌合物，每盘取样制作一组试件，每组试件不应少于 3 个。

H.3.3 拌合物取样后，应在产品说明书规定的适用期（按分钟计）内浇注成试件；不得使用逾期的拌合物浇注试件。

### H.4 试件制备

H.4.1 高强聚合物砂浆的抗折强度测定，应采用截面为  $30 \times 30\text{mm}$ 、长度为  $120\text{mm}$  的棱柱形试件。

H.4.2 试件应在符合本附录第 H.2.1 条要求的模具中制作、浇注、捣实和养护；其养护制度和养护、拆模时间应按复合砂浆产品使用说明书确定。

H.4.3 试件拆模后，应检查试件表面的缺陷；凡有裂纹、麻点、孔洞、缺损的试件应弃用。



## H.5 试验步骤

H.5.1 试件养护到期后应及时进行试验，若因故需推迟试验不得超过 1d。

H.5.2 在试验机中按图 H.2.5 安装试件时，应以试件成型时的侧面作为加荷的承压面，并应从试验机前后两面对试件进行对中，若发现试件与支座或施力点接触不严或不稳时，应予以垫平。

H.5.3 试件加荷应均匀、连续，并应控制在 1.5~2.0min 内破坏，破坏时除应记录试验机荷载示值外，还应记录破坏点位置及破坏形式。

当试件的破坏点位于两集中荷载作用线之间时为正常破坏；若破坏点位于集中荷载作用线与支座之间时为非正常破坏。

## H.6 试验结果

H.6.1 正常破坏的试件，其抗折强度值  $f_b$  应按下列式计算：

$$f_b = Pl_b / bh^2 \quad (\text{H.6.1})$$

式中  $P$ ——试件破坏荷载，N；

$l_b$ ——试件跨度，mm；

$b$  和  $h$ ——试件截面的宽度和高度。

抗折强度计算应精确至 0.1MPa。

H.6.2 一组试件的抗折强度值的确定应符合下列规定：

1 当一组试件的破坏均属正常破坏时，以全组测值的算术平均值表示；

2 当一组试件中仅有一个测值为非正常破坏时，应弃去该测值，而以其余测值的算术平均值表示；

3 当一组试件中非正常破坏值不止一个时，该组试验无效。

H.6.3 试验报告应包括下列内容：

1 受检材料的品种、型号和批号；

2 抽样规则及抽样数量；

3 试件制备方法及其养护条件；



- 4 试件的编号和尺寸；
- 5 试验环境的温度和相对湿度；
- 6 仪器设备的型号、量程和检定日期；
- 7 加荷方式及加荷速度；
- 8 试件破坏荷载及破坏形式；
- 9 试验结果的整理和计算；
- 10 试验人员、校核人员及试验日期。



## 附录 J 富填料粘接材料拉伸抗剪强度测定方法

### (钢套筒法)

#### J.1 适用范围及应用条件

J.1.1 本方法适用于以富填料结构胶粘剂为粘接材料粘合带肋钢筋与钢套筒的拉伸抗剪强度测定;也可用于高强聚合物砂浆粘合钢丝绳与钢套筒的拉伸抗剪强度测定。

J.1.2 本方法为富填料粘接材料的专用方法,不得用于测定其他用途胶粘剂的拉伸抗剪强度。

#### J.2 试验设备及装置

J.2.1 试验机的加荷能力,应使试件的破坏荷载处于试验机标定满负荷的 20%~80%之间。试验机电值的示值误差不应大于 1%。

试验机应能连续、平稳、速率可控地施荷。

##### J.2.2 夹持器及其夹具

试验配备的夹持器及其夹具,应能自动对中,使力线与试样的轴线始终保持一致。

#### J.3 试件

J.3.1 试件由受检胶粘剂粘接直径为 12mm 的带肋钢筋与专用钢套筒组成(图 J.3.1)。试件的剪切面长度为  $36\text{mm} \pm 0.5\text{mm}$ 。当检验聚合物砂浆时,应采用钢丝绳替代带肋钢筋。此时,试件的剪切面长度为  $35\text{mm} \pm 0.5\text{mm}$ ,即钢丝绳埋深为  $7d$  ( $d$  为绳径),其他不变。



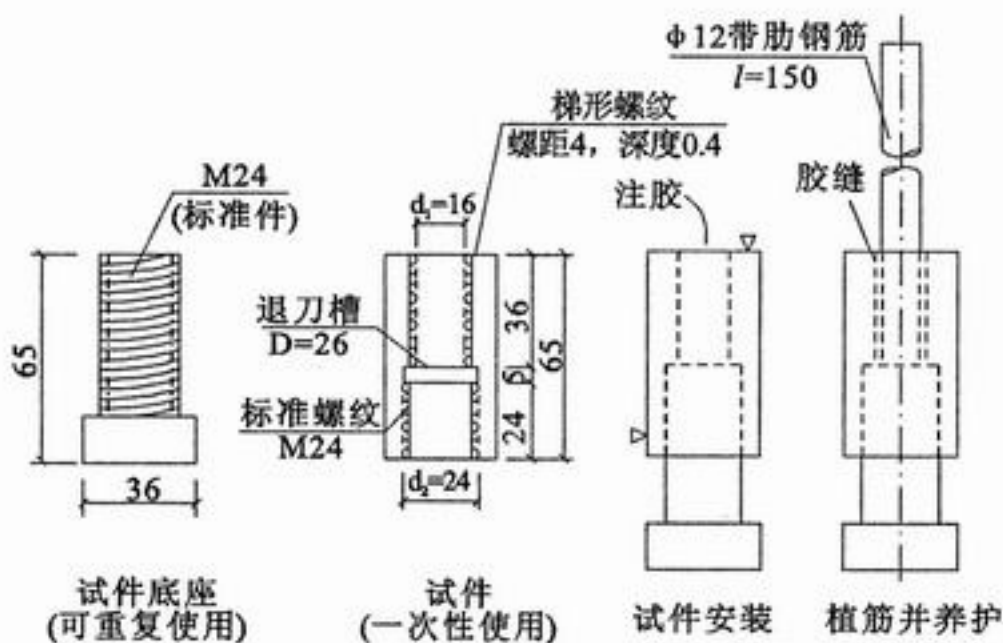


图 J.3.1 标准试件的形式与尺寸 (mm)

J.3.2 受检胶粘剂或聚合物砂浆应按规定的抽样规则从一定批量的产品中抽取。

J.3.3 专用钢套筒应采用 45 号碳钢制作。套筒内壁应有螺距为 4mm、深度为 0.4mm 的梯形螺纹。

J.3.4 试件数量应符合下列规定：

- 1 常规检验的试件：每组不应少于 5 个；
- 2 确定抗剪强度标准值的试件数量应按本规范第 3.2 节确定。

## J.4 试件制备

J.4.1 钢筋、钢丝绳和钢套筒，应经除锈、除油污；套筒内壁尚应无毛刺；粘结前，钢筋和套筒应用工业丙酮清洗一遍。

J.4.2 钢筋、钢丝绳的直径以及套筒的内径和深度，应用量具测量，精确到 0.05mm。

J.4.3 粘接时，胶粘剂或聚合物砂浆的配合比及其粘接工艺要求应按该产品的使用说明书确定。

## J.5 试验条件

J.5.1 试件应在胶粘剂或聚合物砂浆达到完全固化时间的当日进行试验。若因故



需推迟试验日期，应征得有关方面一致同意，且不得超过 1d。胶粘剂或聚合物砂浆的完全固化时间应由其生产厂家提供。

J.5.2 试验应在室温为  $23^{\circ}\text{C} \pm 2^{\circ}\text{C}$  的环境中进行。仲裁性试验或对环境湿度敏感的胶粘剂，其相对湿度应控制在 45%~55% 之间。

J.5.3 对温度、湿度有要求的试验，其试件在测试前的调控时间不应少于 24h。

## J.6 试验步骤

J.6.1 试验时应将试件(图 J.6.1)对称地夹持在夹具中；夹持长度不应少于 50mm。

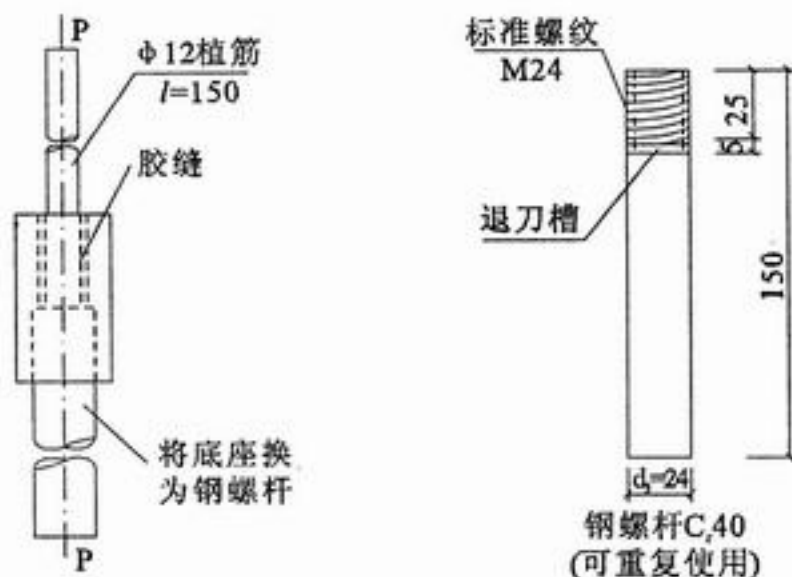


图 J.6.1 试件安装钢螺杆

J.6.2 开动试验机，以连续、均匀的速率加荷；自试样加荷至破坏的时间应控制在 1~3min 内。

J.6.3 试样破坏时，应记录其最大荷载值，并记录粘接的破坏形式（如内聚破坏、粘附破坏等）。

## J.7 试验结果

J.7.1 胶粘剂或聚合物砂浆的抗剪强度  $f_{vu}$ ，应按下列公式计算：

### 1 胶粘剂

$$f_{vu} = P / 0.8 \pi D l \quad (\text{J.7.1-1})$$

### 2 聚合物砂浆

$$f_{vu} = P / \pi d l \quad (\text{J.7.1-2})$$

式中  $P$ ——拉伸的破坏荷载, N;

$D$ ——钢套筒的内径, mm;

$l$ ——粘接面长度, mm;

$d$ ——钢丝绳的公称直径。

J.7.2 试验结果的计算应取三位有效数字。

J.7.3 试验报告应包括下列内容:

- 1 受检粘接材料的品种、型号和批号;
- 2 抽样规则及抽样数量;
- 3 试件制备方法及其养护条件;
- 4 试件的编号及其剪切面的尺寸;
- 5 试验环境的温度和相对湿度;
- 6 仪器设备的型号、量程和检定日期;
- 7 加荷方式及加荷速度;
- 8 试件破坏荷载及破坏形式;
- 9 试验结果的整理和计算;
- 10 试验人员、校核人员及试验日期。



# 附录 K 约束拉拔条件下胶粘剂粘接 钢筋与基材混凝土的粘结强度测定方法

## K.1 适用范围

K.1.1 本方法适用于以锚固型胶粘剂粘接带肋钢筋与基材混凝土，在约束拉拔条件下测定其粘结强度。

K.1.2 对下列材料的拉拔粘结强度测定也可使用本方法：

- 1 以专用胶粘剂粘合加长型定型化学锚栓与基材；
- 2 以全螺纹螺杆替代带肋钢筋的粘结强度测定。

## K.2 试验设备和装置

K.2.1 由油压穿心千斤顶、力值传感器、钢制夹具、约束用的钢垫板等组成的约束拉拔式粘结强度检测仪（图 K.2.1）；宜配备 300kN 和 60kN 穿心千斤顶各一台；其力值传感器测量精度应达 $\pm 1.0\%$ ；试件破坏荷载应处于拉拔装置标定满负荷的 20%~80%之间。若需测定拉拔过程的位移，尚应配备位移传感器和力-位移数据同步采集仪及笔记本电脑和适用的绘图程序。

拉拔仪应每年检定一次。

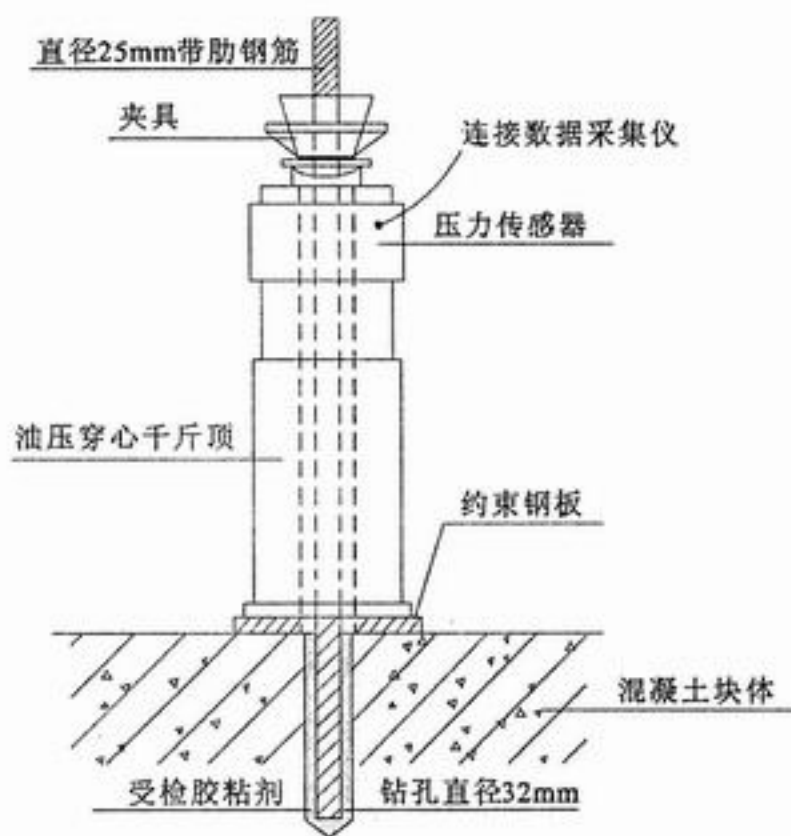


图 K.2.1 约束拉拔式粘结强度检测仪示意图

K.2.2 约束用的钢垫板应为中心开孔的圆形钢板；钢板直径不应小于 180mm；板中心应开有直径为 36mm 的圆孔；板厚为 15~20mm；上下板面应刨平。

K.2.3 植筋用的混凝土块体应按种植 15 根  $\Phi 25$  带肋钢筋进行设计，并应符合下列规定：

- 1 块体尺寸：其长度、宽度和高度应分别不小于 1260mm、1060mm 和 250mm。
- 2 块体混凝土强度等级：一块应为 C30 级；另一块应为 C60 级。
- 3 块体配筋：仅配置架立钢筋和箍筋；若需吊装，尚应设置吊环；必要时，还可在块体底部配少量纵向钢筋；具体构造如图 K.2.3 所示。钢筋保护层厚度为 30mm、吊环预埋位置及底部配筋位置可根据实际情况确定。
- 4 外观要求：混凝土表面应抹平整。

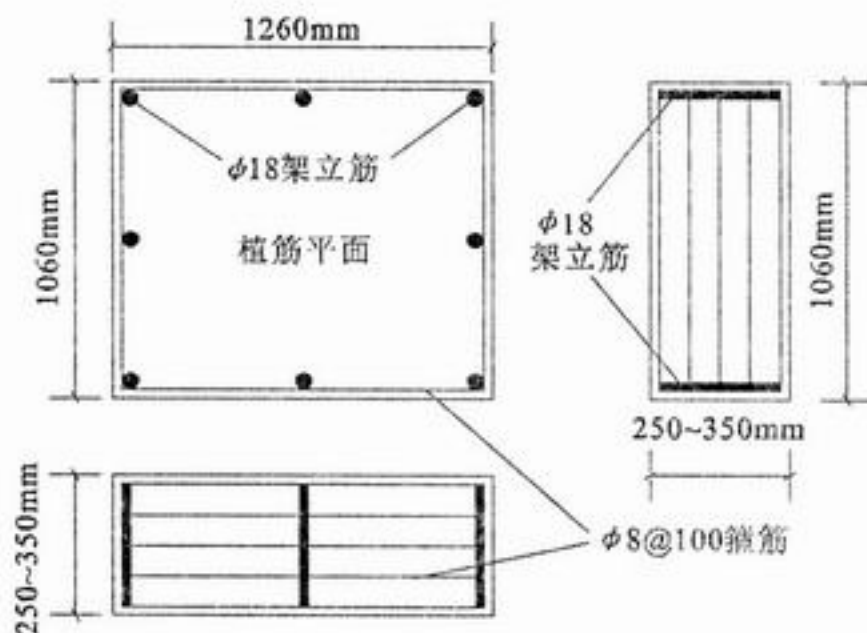


图 K.2.3 植筋用混凝土块体配筋图

K.2.4 植筋用的钻孔机械，可根据试验设计的要求进行选择。当采用水钻机械时，钻孔后，应对孔壁进行糙化处理。

### K.3 试件

K.3.1 本试验的试件由受检胶粘剂和植入混凝土块体的热轧带肋钢筋组成。每组试件不少于 5 个。

K.3.2 热轧带肋钢筋的公称直径应为 25mm；钢筋等级不宜低于 400 级；其表面应无锈迹、油污和尘土污染；外观应平直，无弯曲，其肋面积应在 0.055~0.065 之间。钢筋的长度应根据其埋深及夹具尺寸和检测仪的千斤顶高度确定。



钢筋的植入深度，对 C30 混凝土块体应为 150mm（6 倍钢筋直径）；对 C60 混凝土块体应为 125mm（5 倍钢筋直径）。

K.3.3 受检的胶粘剂应由独立检验单位从成批的产品中通过随机抽样取得；其包装和标志应完好无损，不得采用散装的胶粘剂或过期的胶粘剂进行试验。

## K.4 植筋

K.4.1 植筋前应检测混凝土块材钻孔部位的含水率，其检测结果应符合试验设计的要求。

K.4.2 钻孔的直径及其实测的偏差应符合胶粘剂产品使用说明书的规定。

K.4.3 植筋前的清孔，应采用胶粘剂厂家提供的专用设备，但清孔的吹和刷的次数应比产品使用说明书规定的次数减少一半；若产品说明书的规定为两吹一刷，则实际操作时只吹一次而不再刷；若产品说明书未规定清孔的方法和次数，则试验时不得进行清孔。

K.4.4 植筋胶液的调制和注胶方法应严格按胶粘剂产品使用说明书的规定执行。

K.4.5 在注入胶液的孔中，应立即插入钢筋，并按顺时针方向边转边插，直至达到规定的深度。

K.4.6 植筋完毕应静置养护；养护的条件和时间应按产品使用说明书的规定执行；养护到期的当天应立即进行拉拔试验；若因故推迟不得超过 1d。

## K.5 拉拔试验

K.5.1 试验环境的温度应为  $23 \pm 2^\circ\text{C}$ ；相对湿度应为 60%~70%。若受检的胶粘剂对湿度敏感，相对湿度应控制在 45%~55%。

K.5.2 试验步骤应符合下列规定：

- 1 将粘结强度检测仪的空心千斤顶穿过钢筋安装在混凝土块体表面的钢垫板上，并通过其上部的夹具，夹持植筋试件，并仔细对中、夹持牢固；
- 2 启动可控油门，均匀、连续地施荷，并控制在 2~3min 内破坏；
- 3 记录破坏时的荷载值及破坏形式。

## K.6 试验结果

K.6.1 约束拉拔条件下的粘结强度  $f_{b,c}$ ，应按下式计算：

$$f_{b,c} = N_u / \pi d_o l_b \quad (\text{K.6.1})$$

式中  $N_u$ ——拉拔的破坏荷载，N；

$d_o$ ——钢筋公称直径，mm；

$l_b$ ——钢筋锚固深度，mm。

K.6.2 破坏形式应符合下列情况，若遇到钢筋先屈服的情况，应检查其原因，并重新制作试件进行试验。

- 1 胶粘剂与混凝土粘合面粘附破坏；
- 2 胶粘剂与钢筋粘合面粘附破坏；
- 3 混合破坏。

K.6.3 试验报告应包括下列内容：

- 1 受检胶粘剂的品种、型号和批号；
- 2 抽样规则及抽样数量；
- 3 钻孔、清孔及植筋方法；
- 4 植筋实测的埋深及植筋编号；
- 5 试验环境的温度和相对湿度；
- 6 仪器设备的型号、量程和检定日期；
- 7 加荷方式及加荷速度；
- 8 试件破坏荷载及破坏形式；
- 9 试验结果的整理和计算；
- 10 试验人员、校核人员及试验日期。



## 附录 L 结构用胶粘剂湿热老化性能测定方法

### L.1 适用范围及应用条件

L.1.1 本方法适用于结构胶粘剂耐老化基本性能的测定。

注：当高强聚合物砂浆采用钢套筒法（本规范附录 J）测定其耐老化基本性能时，也可采用本方法。

L.1.2 采用本方法进行老化试验的胶粘剂应符合下列条件：

- 1 该结构胶粘剂产品已通过胶体性能和胶粘剂粘接能力的检验；
- 2 被检验的结构胶粘剂应来源于成批产品的随机抽样。

### L.2 试验设备及试验用水

L.2.1 试件的老化应在可程式恒温恒湿试验机中进行。该机老化箱内的温度和相对湿度应能自动控制、连接记录，并保持稳定；箱内的空气流速应能保持在 0.5~1.0m/s；箱壁和箱顶的冷凝水应能自动除去，不得滴在试件上。

L.2.2 试验机用水应采用蒸馏水或去离子水；未经纯化的冷凝水不得再重复利用。仲裁性试验机用水，还应要求其电阻率不得小于  $500 \Omega \cdot \text{m}$ 。湿球系统也应采用相同水质的水。每次试验前应更换湿球纱布及剩水，且纱布使用期不得超过 30d。

L.2.3 试验机电源应为双电源，并应能在工作电源断电时自动切换；任何原因引起的短时间断电，均应记录在案备查。

### L.3 试件

L.3.1 老化性能的测定应采用钢对钢拉伸剪切试件，并按现行国家标准《胶粘剂拉伸剪切强度测定方法（金属对金属）》GB 7124 的规定和要求制备，粘接用的金属试片应为粘合面经过喷砂处理的 45 号钢。

对富填料粘接材料的老化性能测定应采用本规范附录 J 规定的套筒式试件。

L.3.2 试件的数量不应少于 15 个，且应随机均分为 3 组；其中一组为对照组，另两组为老化试验组。

L.3.3 试件胶缝完全固化后，应对金属外露表面涂以防锈油漆进行密封，但应防止油漆沾染胶缝。

## L.4 试验条件

L.4.1 湿热条件应符合下列规定：

- 1 温度 应保持  $50 \pm 2$  °C；
- 2 相对湿度 应保持 95%~100%；
- 3 恒温、恒湿时间 自箱内温、湿度达到规定值算起，应为 60d 或 90d。

L.4.2 升温、恒温及降温过程的控制

### 1 升温制度

应在 1.5~2h 内，使老化箱内温度自  $25 \pm 3$  °C 连续、均匀地升至  $50 \pm 3$  °C；相对湿度也应升至 95% 以上；此过程中试样表面应有凝结水出现。

### 2 恒温、恒湿制度

老化箱内有效工作区的温、湿度应均匀，且无明显波动；应按传感器的示值进行实时监控。

### 3 降温制度

应在连续恒温达到 90d 时立即开始降温，且应在 1.5~2h 内从 50°C 连续、均匀地降至  $25 \pm 2$  °C；但相对湿度仍应保持在 95% 以上。

## L.5 试验步骤

L.5.1 老化性能测定的步骤应符合下列规定：

- 1 试件完全固化时应立即按现行国家标准《胶粘剂拉伸剪切强度测定方法（金属对金属）》GB 7124 的规定，先测定对照组试件的初始抗剪强度。
- 2 将老化试验组的试件放入老化箱内，试件相互之间、试件与箱壁之间不得接触。对仲裁性试验，试样与箱壁、箱底和箱顶的距离不应少于 150mm。
- 3 老化试验的温度和湿度控制应按本附录 L.4 节的规定和要求进行。
- 4 在试验过程中，若需取出或放入试样，开启箱门的时间应短暂，防止试样表面出现凝结水珠。



5 在恒温、恒湿达到 30d 时，应取出一组试件进行抗剪试验。若试件抗剪强度降低百分率大于 15%，该老化试验即可中止。若抗剪强度降低百分率小于 15%，应继续进行至规定时间。

6 试验达到 90d（对 II 级胶为 60d），并降温至 35℃时，即可将试样取出置于密闭器皿中，待与室温平衡后，逐个进行抗剪破坏试验，且每组试验均应在 30min 内完成。

## L. 6 试验结果

L.6.1 老化试验完成后，应按下式计算抗剪强度降低百分率，取二位有效数字：

$$\rho_{R,i} = \frac{R_{o,i} - R_i}{R_{o,i}} \times 100\% \quad (\text{L.6.1})$$

式中  $\rho_{R,i}$  ——第  $i$  组老化试验后抗剪强度降低百分率，%；

$R_{o,i}$  ——对照组试样初始抗剪强度算术平均值；

$R_i$  ——经老化试验后第  $i$  组试样抗剪强度算术平均值。

## L. 7 试验报告

L.7.1 湿热老化试验报告应包括下列各项内容：

- 1 试验项目名称；
- 2 试样来源及试件制备情况；
- 3 试件试验前外观状态；
- 4 采用的试验条件和试件状态调节过程；
- 5 采用的设备、仪器型号及其检定日期；
- 6 试验开始和结束日期、实验室的温度及相对湿度；
- 7 试验过程老化箱内温湿度控制情况（若遇短时间停电，应作记录）；
- 8 试件的破坏荷载及破坏形式；
- 9 试验结果的整理和计算；
- 10 试验人员、校核人员及试验负责人。

## 附录 M 锚栓连接受力分析方法

### M.1 锚栓拉力作用值计算

M.1.1 锚栓受拉力作用（图 M.1.1-1 及图 M.1.1-2）时，其受力分析应遵守下列基本假定：

- 1 锚板具有足够的刚度，其弯曲变形可忽略不计；
- 2 同一锚板的各锚栓，具有相同的刚度和弹性模量；其所承受的拉力，可按弹性分析方法确定；
- 3 处于锚板受压区的锚栓不承受压力，该压力直接由锚板下的混凝土承担。

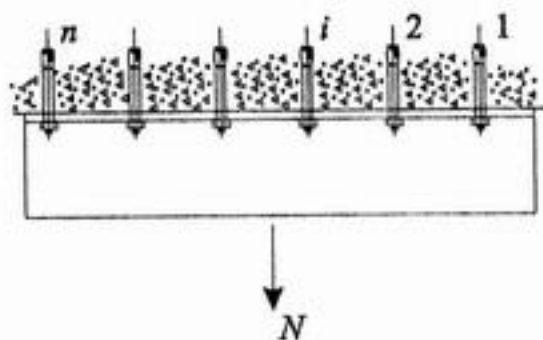


图 M.1.1-1 轴向拉力作用

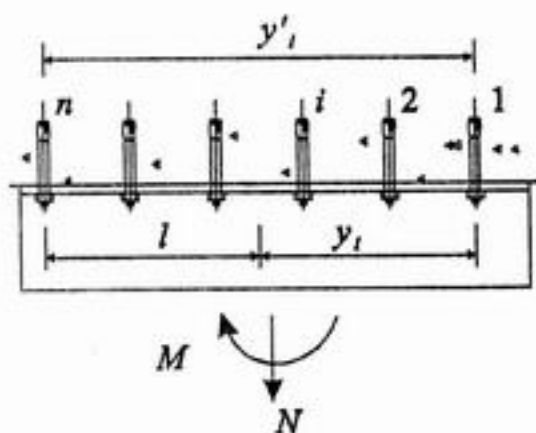


图 M.1.1-2 拉力和弯矩共同作用

M.1.2 在轴向拉力与外力矩共同作用下，应按下列公式计算确定锚板中受力最大锚栓的拉力设计值  $N_h$ ：

- 1 当  $N/n - My_i / \sum y_i^2 \geq 0$  时

$$N_h = N/n + (My_i / \sum y_i^2) \quad (\text{M.1.2-1})$$

- 2 当  $N/n - My_i / \sum y_i^2 < 0$  时

$$N_h = (M + N \cdot l) y'_i / \sum (y'_i)^2 \quad (\text{M.1.2-2})$$

式中  $N$  和  $M$ ——分别为轴向拉力和弯矩的设计值；

$y_i$ 、 $y_i$ ——锚栓  $l$  及  $i$  至群锚形心的距离；

$y'_i$ 、 $y'_i$ ——锚栓  $l$  及  $i$  至最外排受压锚栓的距离；

$l$ ——轴力  $N$  至最外排受压锚栓的距离；

$n$ ——锚栓个数。

注：当外边距  $M=0$  时，上式计算结果即为轴向拉力作用下每一锚栓所承受的拉力设计值  $N_i$ 。



## M.2 锚栓剪力作用值计算

M.2.1 作用于锚板上的剪力和扭矩在群锚中的内力分配，按下列三种情况计算：

1 若锚板孔径与锚栓直径符合表 M.2.1 的规定，且边距大于  $10h_{ef}$ ，则所有锚栓均匀承受剪力（图 M.2.1 - 1）；

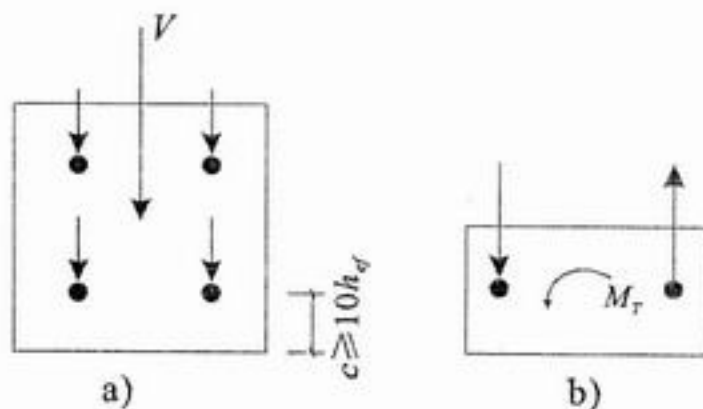


图 M.2.1 - 1 锚栓均匀受剪

2 若边距小于  $10h_{ef}$ （图 M.2.1 - 2,a）或锚板孔径大于表 M.2.1 的规定值（图 M.2.1 - 2,b），则只有部分锚栓（以图中黑色者表示）承受剪力；

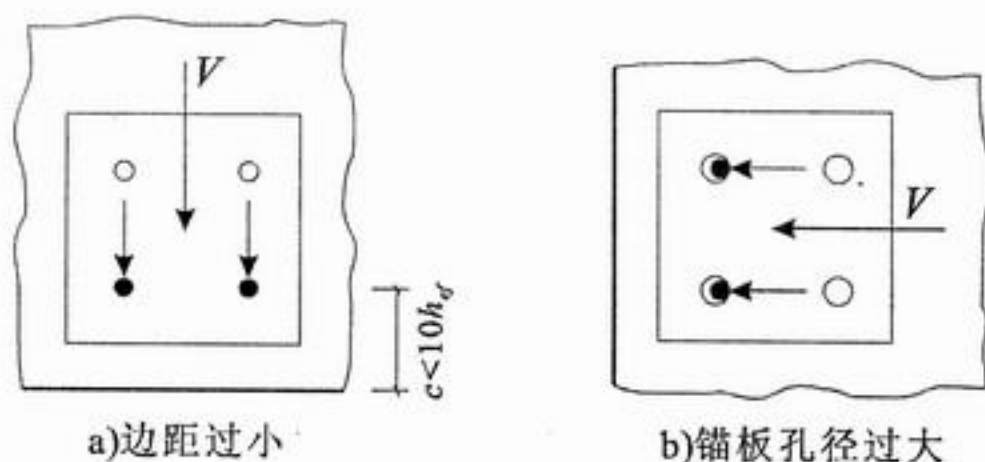


图 M.2.1 - 2 锚栓处于不利情况下受剪

3 为使靠近混凝土构件边缘锚栓不承受剪力，可在锚板相应位置沿剪力方向开椭圆形孔（图 M.2.1 - 3）。

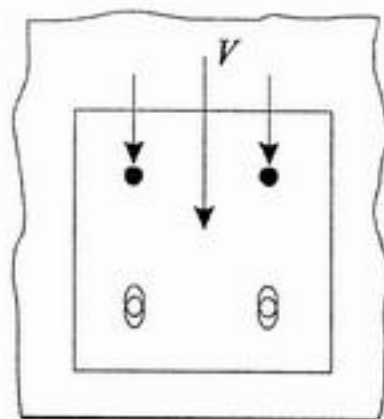


图 M.2.1 - 3 控制剪力分配方法

表 M.2.1 锚板孔径 (mm)

锚栓公称直径 $d_o$	6	8	10	12	14	16	18	20	22	24	27	30
锚板孔径 $d_f$	7	9	12	14	16	18	20	22	24	26	30	33

M.2.2 剪切荷载通过受剪锚栓形心 (图 M.2.2) 时, 群锚中各受剪锚栓的受力应按下式确定:

$$V_i^V = \sqrt{(V_{ix}^V)^2 + (V_{iy}^V)^2} \quad (\text{M.2.2-1})$$

$$V_{ix}^V = V_x / n_x \quad (\text{M.2.2-2})$$

$$V_{iy}^V = V_y / n_y \quad (\text{M.2.2-3})$$

式中  $V_{ix}^V$ 、 $V_{iy}^V$ ——分别为锚栓  $i$  在  $x$  和  $y$  方向的剪力分量;

$V_i^V$ ——剪力设计值  $V$  作用下锚栓  $i$  的组合剪力设计值;

$V_x$ 、 $n_x$ ——剪力设计值  $V$  的  $x$  分量及  $x$  方向参与受剪的锚栓数目;

$V_y$ 、 $n_y$ ——剪力设计值  $V$  的  $y$  分量及  $y$  方向参与受剪的锚栓数目。

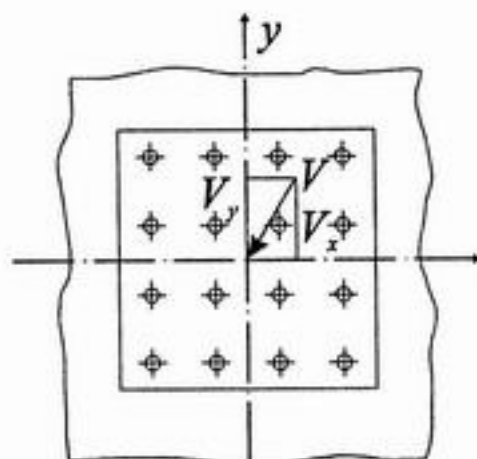


图 M.2.2 受剪力作用

M.2.3 群锚在扭矩  $T$  (图 M.2.3) 作用下, 各受剪锚栓的受力应按下列公式确定:

$$V_i^T = \sqrt{(V_{ix}^T)^2 + (V_{iy}^T)^2} \quad (\text{M.2.3-1})$$

$$V_{ix}^T = \frac{T \cdot y_i}{\sum x_i^2 + \sum y_i^2} \quad (\text{M.2.3-2})$$

$$V_{iy}^T = \frac{T \cdot x_i}{\sum x_i^2 + \sum y_i^2} \quad (\text{M.2.3-3})$$

式中  $T$ ——外扭矩设计值;

$V_{ix}^T$ 、 $V_{iy}^T$ —— $T$  作用下锚栓  $i$  所受剪力的  $x$  分量和  $y$  分量;



$V_i^T$ —— $T$ 作用下锚栓  $i$  的剪力设计值;

$x_i$ 、 $y_i$ ——锚栓  $i$  至以群锚形心为原点的座标距离。

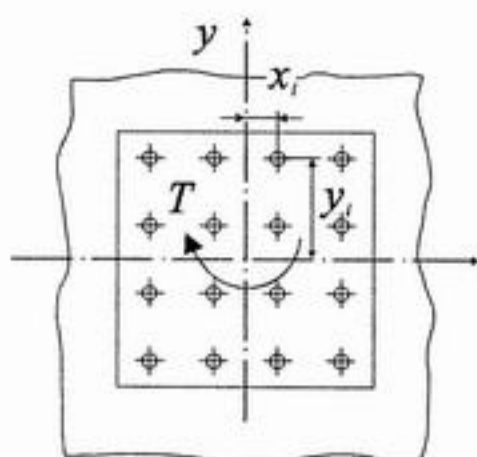


图 M.2.3 受扭矩作用

M.2.4 群锚在剪力和扭矩 (图 M.2.4) 共同作用下, 各受剪锚栓的受力应按下式确定:

$$V_i^s = \sqrt{(V_{ix}^V + V_{ix}^T)^2 + (V_{iy}^V + V_{iy}^T)^2} \quad (\text{M.2.4})$$

式中  $V_i^s$ ——群锚中锚栓所受组合剪力设计值。

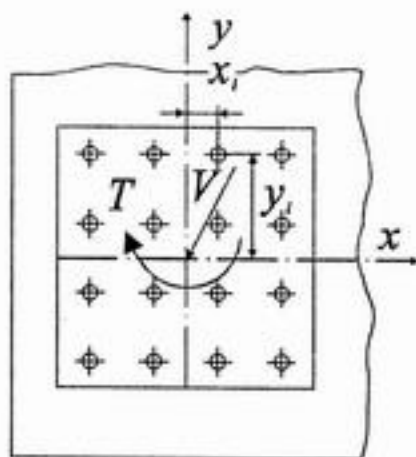


图 M.2.4 剪力与扭矩共同作用

# 附录 N 锚固承载力现场检验方法及评定标准

## N.1 适用范围及应用条件

N.1.1 本方法适用于混凝土结构锚固工程质量的现场检验。

N.1.2 锚固工程质量应按其锚固件抗拔承载力的现场抽样检验结果进行评定。

注：本附录的锚固件仅指种植带肋钢筋、全螺纹螺杆和锚栓。

N.1.3 锚固件抗拔承载力现场检验分为非破损检验和破坏性检验。选用时应符合本附录第 N.1.4 条和第 N.1.5 条的规定。

N.1.4 对下列场合应采用破坏性检验方法对锚固质量进行检验：

- 1 重要结构构件；
- 2 悬挑结构、构件；
- 3 对该工程锚固质量有怀疑；
- 4 仲裁性检验。

N.1.5 当按本附录 N.1.4 第 1 款的规定，对重要结构构件锚栓锚固质量采用破坏性检验方法确有困难时，若该批锚栓连接系按本规范的规定进行设计计算，可在征得业主和设计单位同意的情况下，改用非破损抽样检验方法，但必须按表 N.2.3 确定抽样数量。

N.1.6 对一般结构构件，其锚固件锚固质量的现场检验可采用非破损检验方法。

N.1.7 若受现场条件限制，无法进行原位破坏性检验操作时，允许在工程施工的同时（不得后补），在被加固结构近旁，以专门浇筑的同强度等级的混凝土块体为基材种植锚固件，并按规定的时间进行破坏性检验；但应事先征得设计和监理单位的书面同意，并在场见证试验。

本条规定不得引用于仲裁性检验。

## N.2 抽样规则

N.2.1 锚固质量现场检验抽样时，应以同品种、同规格、同强度等级的锚固件安装于锚固部位基本相同的同类构件为一检验批，并应从每一检验批所含的锚固件中进行抽样。



N.2.2 现场破坏性检验的抽样,应选择易修复和易补种的位置,取每一检验批锚固件总数的1%,且不少于5件进行检验。若锚固件为植筋,且种植的数量不超过100件时,可仅取3件进行检验。仲裁性检验的取样数量应加倍。

N.2.3 现场非破损检验的抽样,应符合下列规定:

1 锚栓锚固质量的非破损检验:

1) 对重要结构构件,应在检查该检验批锚栓外观质量合格的基础上,按表N.2.3规定的抽样数量,对该检验批的锚栓进行随机抽样。

表 N.2.3 重要结构构件锚栓锚固质量非破损检验抽样表

检验批的锚栓总数	≤100	500	1000	2500	≥5000
按检验批锚栓总数计算的最小抽样量	20%, 且不少于5件	10%	7%	4%	3%

注:当锚栓总数介于两栏数量之间时,可按线性内插法确定抽样数量。

2) 对一般结构构件,可按重要结构构件抽样量的50%,且不少于5件进行随机抽样。

2 植筋锚固质量的非破损检验:

1) 对重要结构构件,应按其检验批植筋总数的3%,且不少于5件进行随机抽样。

2) 对一般结构构件,应按1%,且不少于3件进行随机抽样。

N.2.4 当不同行业标准的抽样规则与本规范不一致时,对承重结构加固工程的锚固质量检验,必须按本规范的规定执行。

N.2.5 胶粘的锚固件,其检验应在胶粘剂达到其产品说明书标示的完全固化时间的当天进行。若因故需推迟抽样与检验日期,除应征得监理单位同意外,且不得超过3d。

### N.3 仪器设备要求

N.3.1 现场检测用的加荷设备,可采用专门的拉拔仪或自行组装的拉拔装置,但应符合下列要求:

1 设备的加荷能力应比预计的检测荷载值至少大20%,且应能连续、平稳、速度可控地运行;

2 设备的测力系统,其整机误差不得超过全量程的±2%,且应具有峰值贮

存功能；

3 设备的液压加荷系统在短时 ( $\leq 5\text{min}$ ) 保持荷载期间, 其降荷值不得大于 5%;

4 设备的夹持器应能保持力线与锚固件轴线的对中;

5 设备的支承点与植筋之间的净间距, 不应小于  $3d$  ( $d$  为植筋或锚栓的直径), 且不应小于  $60\text{mm}$ ; 设备的支承点与锚栓的净间距不应小于  $1.5h_{ef}$  ( $h_{ef}$  为有效埋深)。

N.3.2 当委托方要求检测重要结构锚固件连接的荷载一位移曲线时, 现场测量位移的装置, 应符合下列要求:

1 仪表的量程不应小于  $50\text{mm}$ ; 其测量的误差不应超过  $\pm 0.02\text{mm}$ ;

2 测量位移装置应能与测力系统同步工作, 连续记录, 测出锚固件相对于混凝土表面的垂直位移, 并绘制荷载一位移的全程曲线。

注: 若受条件限制, 允许采用百分表, 以手工操作进行分段记录。此时, 在试样到达荷载峰值前, 其位移记录点应在 12 点以上。

N.3.3 现场检验用的仪器设备应定期送检定机构检定。若遇到下列情况之一时, 还应及时重新检定:

1 读数出现异常;

2 被拆卸检查或更换零部件后。

## N. 4 拉拔检验方法

N.4.1 检验锚固拉拔承载力的加荷制度分为连续加荷和分级加荷两种, 可根据实际条件进行选用, 但应符合下列规定:

1 非破损检验

1) 连续加荷制度

应以均匀速率在  $2\sim 3\text{min}$  时间内加荷至设定的检验荷载, 并在该荷载下持荷  $2\text{min}$ 。

2) 分级加荷制度

应将设定的检验荷载均分为 10 级, 每级持荷  $1\text{min}$  至设定的检验荷载, 且持荷  $2\text{min}$ 。

3) 非破损检验的荷载检验值应符合下列规定:



- a. 对植筋, 应取  $1.15N_t$  作为检验荷载;
- b. 对锚栓, 应取  $1.3N_t$  作为检验荷载。

注:  $N_t$  为锚固件连接受拉承载力设计值, 应由设计单位提供; 检测单位及其他单位均无权自行确定。

## 2 破坏性检验

### 1) 连续加荷制度

对锚栓应以均匀速率控制在 2~3min 时间内加荷至锚固破坏;

对植筋应以均匀速率控制在 2~7min 时间内加荷至锚固破坏。

### 2) 分级加荷制度

应按预估的破坏荷载值  $N_u$  作如下划分: 前 8 级, 每级  $0.1N_u$ , 且每级持荷 1~1.5min; 自第 9 级起, 每级  $0.05N_u$ , 且每级持荷 30s, 直至锚固破坏。

## N.5 检验结果的评定

N.5.1 非破损检验的评定, 应根据所抽取的锚固试样在持荷期间的宏观状态, 按下列规定进行:

1 当试样在持荷期间锚固件无滑移、基材混凝土无裂纹或其他局部损坏迹象出现, 且施荷装置的荷载示值在 2min 内无下降或下降幅度不超过 5% 的检验荷载时, 应评定其锚固质量合格。

2 当一个检验批所抽取的试样全数合格时, 应评定该批为合格批。

3 当一个检验批所抽取的试样中仅有 5% 或 5% 以下不合格 (不足一根, 按一根计) 时, 应另抽 3 根试样进行破坏性检验。若检验结果全数合格, 该检验批仍可评为合格批。

4 当一个检验批抽取的试样中不止 5% (不足一根, 按一根计) 不合格时, 应评定该批为不合格批, 且不得重做任何检验。

N.5.2 破坏性检验结果的评定, 应按下列规定进行:

1 当检验结果符合下列要求时, 其锚固质量评为合格:

$$N_{u,m} \geq [\gamma_u] N_t \quad (\text{N.5.2-1})$$

且 
$$N_{u,min} \geq 0.85 N_{u,m} \quad (\text{N.5.2-2})$$

式中  $N_{u,m}$ ——受检验锚固件极限抗拔力实测平均值；

$N_{u,min}$ ——受检验锚固件极限抗拔力实测最小值；

$N_t$ ——受检验锚固件连接的轴向受拉承载力设计值；

$[\gamma_u]$  ——破坏性检验安全系数，按表 N.5.2 取用。

2 当  $N_{u,m} < [\gamma_u]N_t$ ，或  $N_{u,min} < 0.85N_{u,m}$  时，应评该锚固质量不合格。

表 N.5.2 检验用安全系数 $[\gamma_u]$

锚固件种类	破坏类型	
	钢材破坏	非钢材破坏
植筋	$\geq 1.45$	—
锚栓	$\geq 1.65$	$\geq 3.5$



# 附录 P 钢丝绳网片-聚合物砂浆外加层加固法

## P.1 设计规定

P.1.1 本方法适用于钢筋混凝土受弯和大偏心受压构件的加固。

本方法不适用于素混凝土构件，包括纵向受力钢筋配筋率低于现行国家标准《混凝土结构设计规范》GB 50010 规定的最小配筋率的构件的加固。

P.1.2 采用本方法时，原结构、构件按现场检测结果推定的混凝土强度等级不应低于 C15 级，且混凝土表面的正拉粘结强度不应低于 1.5MPa。

P.1.3 采用钢丝绳网片-聚合物砂浆外加层加固混凝土结构构件时，应将网片设计成仅承受拉应力作用，并能与混凝土变形协调、共同受力。

注：单股钢丝绳也称钢绞线（图 P.5.1）。

P.1.4 钢丝绳网片-聚合物砂浆外加层应采用下列构造方式对混凝土结构构件进行加固：

- 1 梁和柱，应采用三面或四面围套的外加层构造（图 P.1.4,a 和 b）；
- 2 板和墙，可采用单面的外加层构造（图 P.1.4,c）；也可采用对称的双面外加层构造（图 P.1.4,d）。

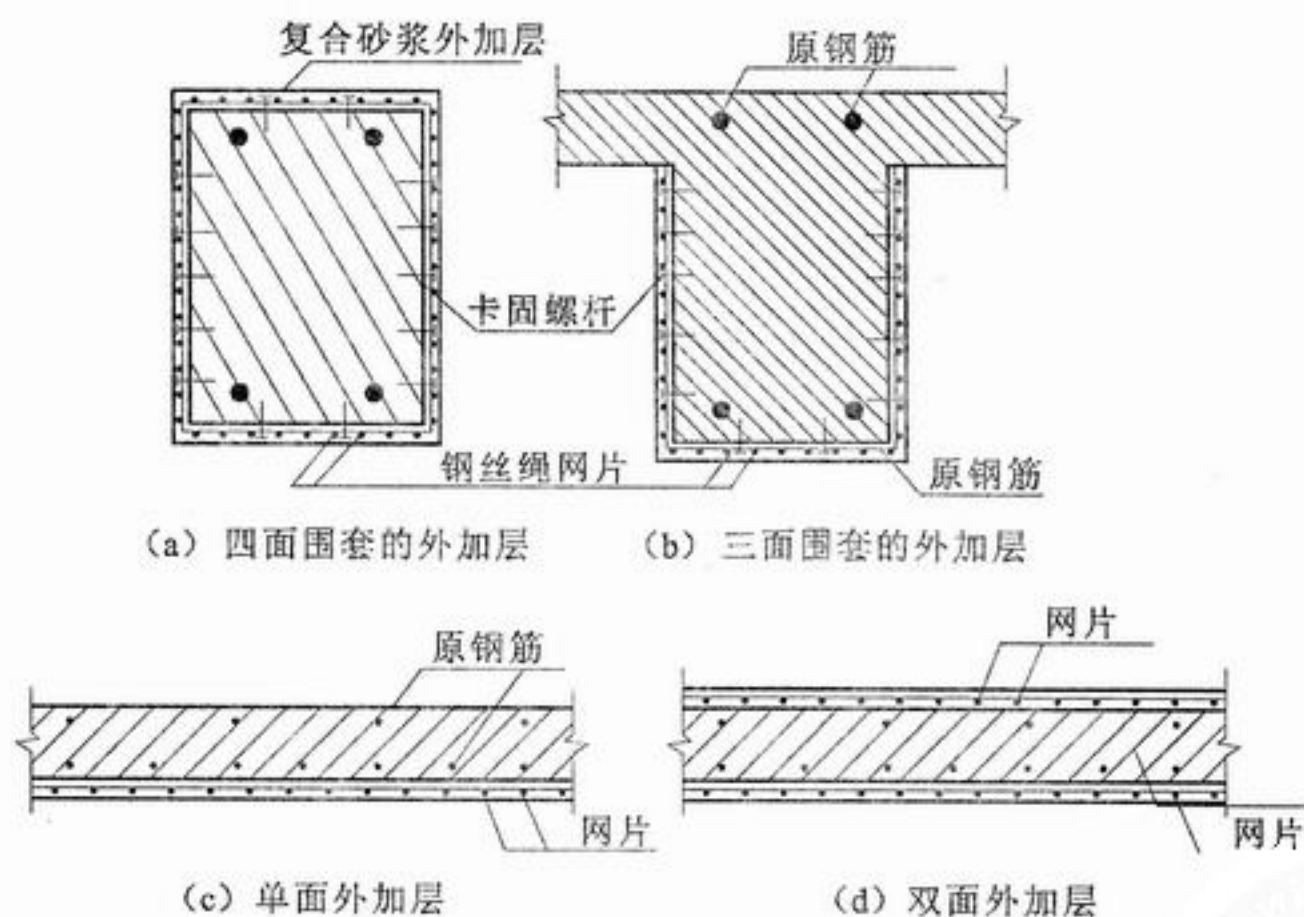


图 P.1.4 钢丝绳网片-聚合物砂浆外加层构造示意图

P.1.5 采用本方法加固的混凝土结构，其长期使用的环境温度不应高于 60℃。处于特殊环境下（如介质腐蚀、高温、高湿、放射等）的混凝土结构，其加固除应采用耐环境因素作用的聚合物配制砂浆外，尚应遵守现行国家标准《工业建筑防腐蚀设计规范》GB 50046 的规定，并采取相应的防护措施。

P.1.6 当被加固结构、构件的表面有防火要求时，应按现行国家标准《建筑防火设计规范》GB 50016 规定的耐火等级及耐火极限要求，对钢丝绳网片聚合物砂浆外加层进行防护。

P.1.7 采用本方法加固时，应采取措施卸除或大部分卸除作用在结构上的活荷载。

## P.2 材 料

P.2.1 采用钢丝绳网片-聚合物砂浆外加层加固钢筋混凝土结构、构件时，其钢丝绳的选用应符合下列规定：

1 重要结构、构件，或结构处于腐蚀介质环境、潮湿环境和露天环境时，应选用高强度不锈钢钢丝绳制作的网片；

2 处于正常温、湿度环境中的一般结构、构件，可采用高强度镀锌钢丝绳制作的网片，但应采取有效的阻锈措施。

P.2.2 制绳用的钢丝应符合下列规定：

1 当采用高强度不锈钢丝时，应采用碳含量不大于 0.15% 及硫、磷含量不大于 0.025% 的优质不锈钢制丝；

2 当采用高强度镀锌钢丝时，应采用硫、磷含量均不大于 0.03% 的优质碳素结构钢制丝；其锌层重量及镀锌质量应符合现行国家标准《钢丝镀锌层》GB/T 15393 对 AB 级的规定。

P.2.3 钢丝绳的强度标准值 ( $f_{rk}$ ) 应按其极限抗拉强度确定，并应具有不小于 95% 的保证率以及不低于 90% 的置信度。

不锈钢钢丝绳和镀锌钢丝绳的强度标准值应符合表 P.2.3 的规定。



表 P.2.3 高强度钢丝绳抗拉强度标准值 (MPa)

种类	符号	不 锈 钢 丝 绳		镀 锌 钢 丝 绳	
		钢丝绳 公称直径 (mm)	钢丝绳抗拉 强度标准值 $f_{stk}$	钢丝绳 公称直径 (mm)	钢丝绳抗拉 强度标准值 $f_{stk}$
6×7+IWS	$\phi^r$	2.4~4.5	1800、1700	2.5~4.5	1650、1560
1×19	$\phi^s$	2.5	1560	2.5	1560

注：1×19 钢丝绳也称钢绞线。

P.2.4 钢丝绳计算用的截面面积及其参考重量，可按表 P.2.4 的规定值采用。

表 P.2.4 钢丝绳计算用截面面积及参考重量

种类	钢丝绳 公称直径 (mm)	钢丝 直径 (mm <sup>2</sup> )	计算用 截面面积 (mm <sup>2</sup> )	参考重 量(kg/ 100m)	种类	钢丝绳 公称直径 (mm)	钢丝 直径 (mm <sup>2</sup> )	计算用 截面面积 (mm <sup>2</sup> )	参考重 量(kg/ 100m)
6×7 +IWS	2.4	(0.27)	2.81	2.40	6×7 +IWS	3.6	0.40	6.16	6.20
	2.5	0.28	3.02	2.73		4.0	(0.44)	7.45	6.70
	3.0	0.32	3.94	3.36		4.2	0.45	7.79	7.05
	3.05	(0.34)	4.45	3.83		4.5	0.50	9.62	8.70
	3.2	0.35	4.71	4.21	1×19	2.5	0.50	3.73	3.10

注：括号内的钢丝直径为建筑结构加固非常用的直径。

P.2.5 高强度不锈钢丝绳和高强度镀锌钢丝绳的强度设计值应按表 P.2.5 采用。

表 P.2.5 高强钢丝绳抗拉强度设计值 (MPa)

种类	符号	高强不锈钢钢丝绳			高强镀锌钢丝绳		
		钢丝绳公称直径 (mm)	抗拉强度标准值 $f_{tk}$	抗拉强度设计值 $f_{rw}$	钢丝绳公称直径 (mm)	抗拉强度标准值 $f_{tk}$	抗拉强度设计值 $f_{rw}$
6×7+IWS	$\phi^r$	2.4~4.0	1800	1100	2.5~4.5	1650	1050
			1700	1050		1560	1000
1×19	$\phi^s$	2.5	1560	1050	2.5	1560	1100

P.2.6 高强度不锈钢钢丝绳和高强度镀锌钢丝绳的弹性模量设计值及拉应变设计值应按表 P.2.6 采用。

表 P.2.6 高强钢丝绳弹性模量及拉应变设计值

类别	弹性模量设计值 $E_{rw}$	拉应变设计值 $\epsilon_{rw}$
不锈钢钢丝绳	$1.05 \times 10^5 \text{MPa}$	0.01
镀锌钢丝绳	$1.30 \times 10^5 \text{MPa}$	0.008

P.2.7 混凝土结构加固用的钢丝绳不得涂有油脂。

P.2.8 采用钢丝绳网片-聚合物砂浆外层加固钢筋混凝土结构时,其聚合物砂浆品种的选用应符合下列规定:

- 1 对重要构件的加固,应选用改性环氧类聚合物砂浆;
- 2 对一般构件的加固,可选用改性环氧类聚合物砂浆或改性丙烯酸酯共聚物乳液配制的聚合物砂浆;
- 3 乙烯-醋酸乙烯共聚物配制的聚合物砂浆,仅允许用于非承重结构构件;
- 4 苯丙乳液配制的聚合物砂浆不得用于结构加固;
- 5 在结构加固工程中不得使用主成分及主要添加剂成分不明的任何型号聚合物砂浆;不得使用未提供安全数据清单的任何品种聚合物;也不得使用在产品说明书规定的贮存期内已发生分相现象的乳液。

P.2.9 承重结构用的聚合物砂浆分为 I 级和 II 级,应分别按下列规定采用:

- 1 板和墙的加固:
  - 1) 当原构件混凝土强度等级为 C30~C50 时,应采用 I 级聚合物砂浆;



2) 当原构件混凝土强度等级为 C25 及其以下时, 可采用 I 级或 II 级聚合物砂浆。

2 梁和柱的加固, 均采用 I 级聚合物砂浆。

P.2.10 I 级和 II 级聚合物砂浆的基本性能应分别符合表 P.2.10 的规定。

表 P.2.10 承重结构加固用聚合物砂浆基本性能指标

检验项目 砂浆等级	劈裂抗拉强度 (MPa)	正拉粘结强度 (MPa)	抗折强度 (MPa)	抗压强度 (MPa)	钢套筒粘接 抗剪强度 标准值 (MPa)
I 级	$\geq 7.0$	$\geq f_{tk}$ , 且为混凝土内聚破坏	$\geq 12$	$\geq 55$	$\geq 12$
II 级	$\geq 5.5$		$\geq 10$	$\geq 45$	$\geq 9$
试验方法标准	本规范附录 G	本规范附录 F	本规范附录 H	JGJ 70	本规范附录 J

注: 1 表中  $f_{tk}$  为被加固结构构件混凝土的抗拉强度标准值。

2 检验应在浇注的试件达到 28d 养护期时立即进行, 若因故需推迟检验日期, 除应征得有关各方同意外, 尚不应超过 3d。

3 表中的性能指标除标有强度标准值外, 均为平均值。

P.2.11 混凝土结构加固用的聚合物砂浆, 其粘接剪切性能必须经湿热老化检验合格。湿热老化检验应在 50℃ 温度和 95% 相对湿度环境条件下, 采用钢套筒粘接剪切试件 (本规范附录 J), 按本规范附录 L 规定的方法进行; 老化试验持续的时间: 重要构件不得少于 90d; 一般构件不得少于 60d。老化结束后, 在常温条件下进行的剪切破坏试验, 其平均强度降低的百分率 (%) 均应符合下列规定:

1 重要构件用的聚合物砂浆不得大于 10%;

2 一般构件用的聚合物砂浆不得大于 15%。

P.2.12 寒冷地区加固混凝土结构使用的聚合物砂浆, 应具有耐冻融性能检验合格的证书。冻融环境温度应为 -25℃~35℃; 循环次数不应少于 50 次; 每次循环应为 8h; 试验结束后, 钢套筒粘接剪切试件在常温条件下测得的平均强度降低百分率均不应大于 10%。

P.2.13 配制聚合物砂浆用的聚合物乳液, 必须进行毒性检验。乳液完全固化后的检验结果应达到实际无毒的卫生等级。

## P.3 受弯构件正截面加固计算

P.3.1 采用高强度钢丝绳网片-聚合物砂浆外加层对受弯构件进行加固时,除应遵守现行国家标准《混凝土结构设计规范》GB 50010 正截面承载力计算的基本假定外,尚应遵守下列规定:

- 1 构件达到受弯承载能力极限状态时,钢丝绳网片的拉应变  $\varepsilon_{rw}$  可按截面应变保持平面的假设确定;
- 2 钢丝绳网片应力  $\sigma_{rw}$  可近似取等于拉应变  $\varepsilon_{rw}$  与弹性模量  $E_{rw}$  的乘积;
- 3 当考虑二次受力影响时,应按构件加固前的初始受力情况,确定钢丝绳网片的滞后应变;
- 4 在达到受弯承载能力极限状态前,钢丝绳网片与混凝土之间不出现粘结剥离破坏;
- 5 对梁的不同外加层构造,统一采用仅按梁的受拉区底面有外加层的计算简图,但在验算梁的正截面承载力时,应引入修正系数  $\eta_{rl}$  考虑梁侧面围套内钢丝绳网片对承载力提高的作用。

P.3.2 受弯构件加固后的相对界限受压区高度  $\xi_{b,rw}$  应按下列规定计算:

- 1 对重要构件,采用加固前控制值的 0.8 倍,即:

$$\xi_{b,rw} = 0.8 \xi_b \quad (\text{P.3.2-1})$$

- 2 对一般构件,采用加固前控制值的 0.9 倍,即

$$\xi_{b,rw} = 0.9 \xi_b \quad (\text{P.3.2-2})$$

式中  $\xi_b$ ——构件加固前的相对界限受压区高度,按现行国家标准《混凝土结构设计规范》GB 50010 的规定计算。

P.3.3 矩形截面受弯构件采用钢丝绳网片-聚合物砂浆外加层进行加固时,其正截面承载力应按下列公式确定:

$$M \leq \alpha_1 f_{co} b x \left( h - \frac{x}{2} \right) + f'_{yo} A'_{so} (h - a') - f_{yo} A_{so} (h - h_o) \quad (\text{P.3.3-1})$$

$$\alpha_1 f_{co} b x = f_{yo} A_{so} + \eta_{rl} \psi_{rw} f_{rw} A_{rw} - f'_{yo} A'_{so} \quad (\text{P.3.3-2})$$

$$\psi_{rw} = \frac{(0.8 \varepsilon_{cu} h / x) - \varepsilon_{cu} - \varepsilon_{rw,0}}{f_{rw} / E_{rw}} \quad (\text{P.3.3-3})$$



$$2a' \leq x \leq \xi_{b,rw} h_0$$

(P.3.3-4)

式中  $M$ ——构件加固后的弯矩设计值；

$x$ ——等效矩形应力图形的混凝土受压区高度；

$b$ 、 $h$ ——矩形截面的宽度和高度；

$f_{rw}$ ——钢丝绳网片抗拉强度设计值；

$A_{rw}$ ——钢丝绳网片受拉截面面积；

$a'$ ——纵向受压钢筋合力点至混凝土受压区边缘的距离；

$h_0$ ——构件加固前的截面有效高度；

$\eta_{rl}$ ——考虑梁侧面围套  $h_{rl}$  高度范围内配有与梁底部相同的受拉钢丝绳网片时，该部分网片对承载力提高的系数；对围套式外加层按表 P.3.3 的规定值采用；对单面外加层，取  $\eta_{rl} = 1.0$ ；

$h_{rl}$ ——自梁侧面受拉区边缘算起，配有与梁底部相同的受拉钢丝绳网片的高度；设计时应取  $h_{rl} \leq 0.25h$ 。

$\psi_{rw}$ ——考虑受拉钢丝绳网片的实际拉应变可能达不到设计值而引入的强度利用系数；当  $\psi_{rw} > 1.0$  时，取  $\psi_{rw} = 1.0$ ；

$\varepsilon_{cu}$ ——混凝土极限压应变，取  $\varepsilon_{cu} = 0.0033$ ；

$\varepsilon_{rw,0}$ ——考虑二次受力影响时，钢丝绳网片的滞后应变，按本附录第 P.3.4 条的规定计算。若不考虑二次受力影响，取  $\varepsilon_{rw,0} = 0$ 。

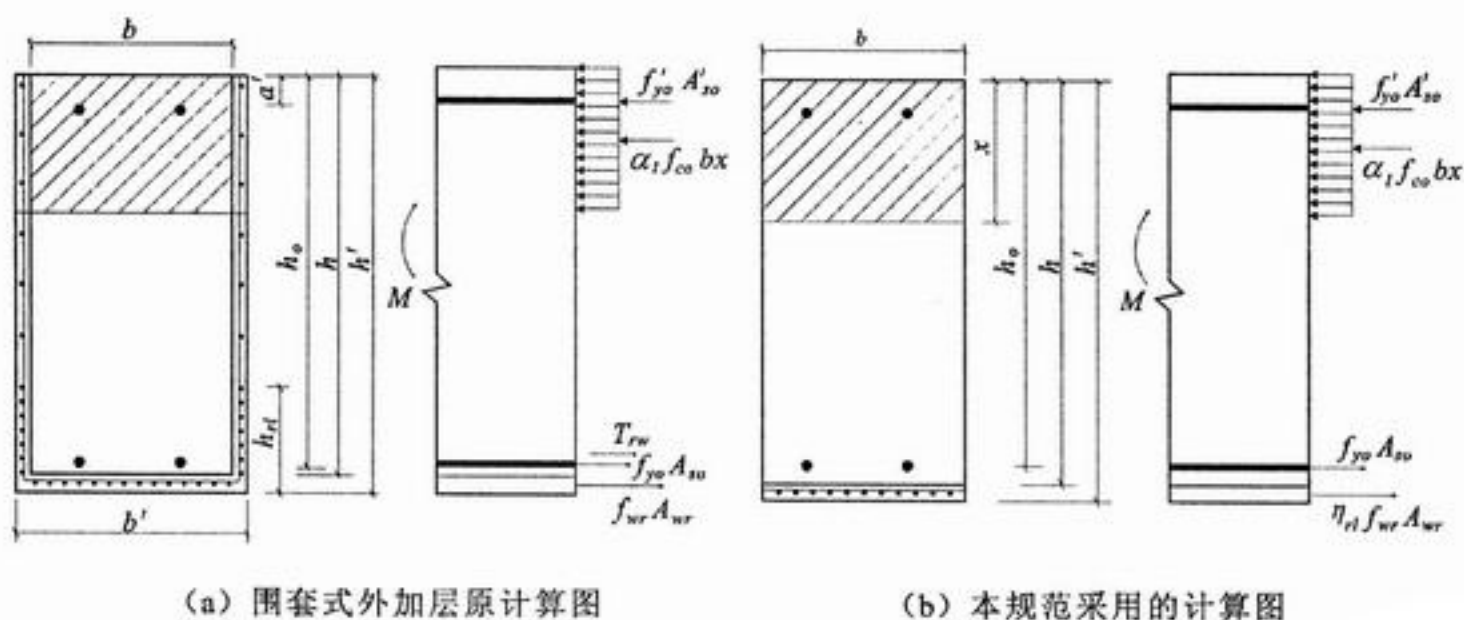


图 P.3.3 受弯构件正截面承载力计算

表 P.3.3 梁侧面  $h_{rl}$  高度范围配置网片的承载力提高系数

$h_{rl}/h$ \ $h/b$	1.0	1.5	2.0	2.5	3.0	3.5	4.0	4.5
0.05	1.09	1.14	1.18	1.23	1.28	1.32	1.37	1.41
0.10	1.17	1.25	1.34	1.42	1.50	1.59	1.67	1.76
0.15	1.23	1.34	1.46	1.57	1.69	1.80	1.92	2.03
0.20	1.28	1.42	1.56	1.70	1.83	1.97	2.11	2.25
0.25	1.32	1.47	1.63	1.79	1.95	2.10	2.26	2.42

P.3.4 当考虑二次受力影响时, 钢丝绳网片的滞后应变  $\varepsilon_{rw,o}$  应按下列式计算:

$$\varepsilon_{rw,o} = \frac{\alpha_{rw} M_{ok}}{E_{so} A_{so} h_o} \quad (\text{P.3.4})$$

式中  $M_{ok}$ ——加固前受弯构件验算截面上原作用的弯矩标准值;

$E_{so}$ ——原钢筋的弹性模量;

$\alpha_{rw}$ ——综合考虑受弯构件裂缝截面内力臂变化、钢筋拉应变不均匀以及钢筋排列影响的计算系数, 按表 P.3.4 的规定采用。

表 P.3.4 计算系数  $\alpha_{rw}$  值

$\rho_{te}$	$\leq 0.007$	0.010	0.020	0.030	0.040	$\geq 0.060$
单排钢筋	0.70	0.90	1.15	1.20	1.25	1.30
双排钢筋	0.75	1.00	1.25	1.30	1.35	1.40

注: 1 表中  $\rho_{te}$  为混凝土有效受拉截面的纵向受拉钢筋配筋率, 即  $\rho_{te} = A_{so}/A_{te}$ ,  $A_{te}$  为有效受拉混凝土截面面积, 按现行设计规范 GB 50010 的规定计算。

2 当原构件钢筋应力  $\sigma_{so} \leq 150\text{MPa}$ , 且  $\rho_{te} \leq 0.05$  时, 表中  $\alpha_{rw}$  值可乘以调整系数 0.9。

P.3.5 对翼缘位于受压区的 T 形截面受弯构件的受拉面粘结钢丝绳网片-聚合物砂浆外加层进行受弯加固时, 应按本附录第 P.3.1 条至第 P.3.4 条的规定和现行设计规范 GB 50010 中关于 T 形截面受弯承载力的计算方法进行计算。

P.3.6 钢筋混凝土结构构件加固后, 其正截面受弯承载力的提高幅度, 不宜超过 30%, 当有可靠试验依据时, 也不应超过 40%; 并且应验算其受剪承载力, 避免



因受弯承载力提高后而导致构件受剪破坏先于受弯破坏。

P.3.7 采用钢丝绳网片-聚合物砂浆外加层加固的钢筋混凝土矩形截面受弯构件，其短期刚度  $B_s$  应按下列公式确定：

$$B_s = \frac{E_{so} A_s h_0^2}{1.15\psi + 0.2 + 0.6\alpha_E \rho} \quad (\text{P.3.7-1})$$

$$A_s = A_{so} + A'_{rw} = A_{so} + \frac{E_{rw}}{E_{so}} A_{rw} \quad (\text{P.3.7-2})$$

$$\psi = 1.1 - \frac{0.65 f_{tk}}{\rho_{te} \sigma_{ss}} \quad (\text{P.3.7-3})$$

$$\rho = \frac{A_s}{bh_0} \quad (\text{P.3.7-4})$$

$$\rho_{te} = \frac{A_s}{0.5bh} = \frac{A_s}{0.5b(h_1 + \delta)} \quad (\text{P.3.7-5})$$

$$\sigma_{ss} = \frac{M_k}{0.87h_0 A_s} \quad (\text{P.3.7-6})$$

式中  $E_{so}$ ——原构件纵向受力钢筋的弹性模量；

$A_s$ ——结构加固后的钢筋换算截面面积；

$h_0$ ——加固后截面有效高度；

$\psi$ ——原构件纵向受拉钢筋应变不均匀系数；当  $\psi < 0.2$  时，取  $\psi = 0.2$ ；

当  $\psi > 1$  时，取  $\psi = 1$ ；

$\alpha_E$ ——钢筋弹性模量与混凝土弹性模量比值： $\alpha_E = E_{so} / E_c$ ；

$\rho_{te}$ ——按有效受拉混凝土截面面积计算，并按纵向受拉配筋面积  $A_s$  确定的配筋率；当  $\rho_{te} < 0.01$  时，取  $\rho_{te} = 0.01$ ；

$A_{so}$ ——原构件纵向受拉钢筋的截面面积；

$A_{rw}$ ——新增纵向受拉钢丝绳网片截面面积；

$A'_{rw}$ ——新增钢丝绳网片换算成钢筋后的截面面积；

$h$ ——加固后截面高度；

$h_1$ ——原截面高度；

$\delta$ ——截面外加厚厚度；

$\sigma_{ss}$ ——截面受拉区纵向配筋合力点处的应力；

$M_k$ ——按荷载效应的标准组合计算的弯矩值。

#### P.4 受弯构件斜截面加固计算

P.4.1 采用钢丝绳网片-聚合物砂浆外加层对受弯构件斜截面进行加固时，应在围套中配置以钢丝绳构成的环形箍筋或U形箍筋，如图 P.4.1 所示(梁的三面展开图)。

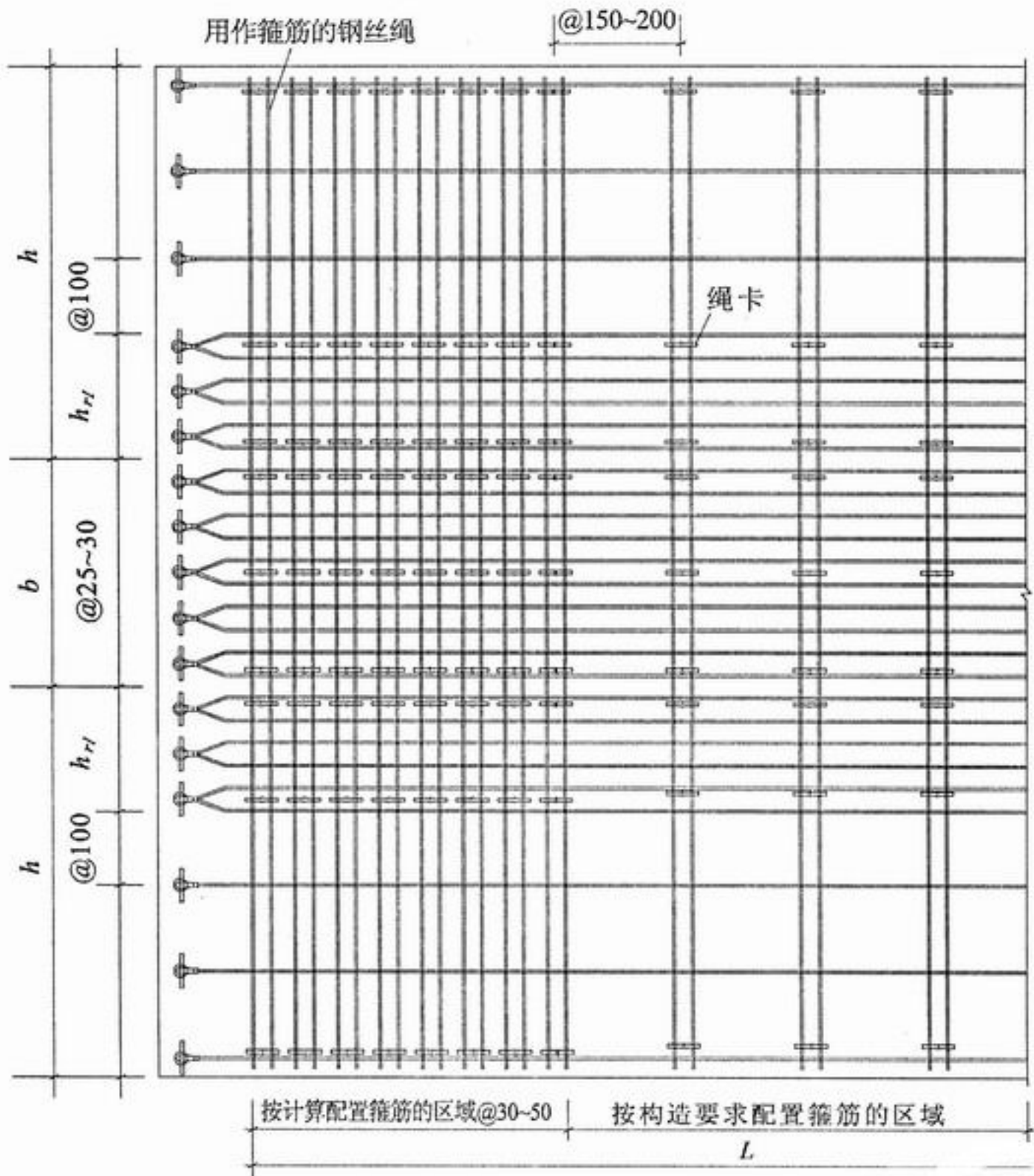


图 P.4.1 采用钢丝绳网片加固的受弯构件三面展开图



P.4.2 受弯构件加固后的斜截面应符合下列条件:

当  $h_w/b \leq 4$  时

$$V \leq 0.25 \beta_c f_{co} b h_o \quad (\text{P.4.2-1})$$

当  $h_w/b \geq 6$  时

$$V \leq 0.20 \beta_c f_{co} b h_o \quad (\text{P.4.2-2})$$

当  $4 < h_w/b < 6$  时, 按线性内插法确定。

式中  $V$ ——构件斜截面加固后的剪力设计值;

$\beta_c$ ——混凝土强度影响系数, 当原构件混凝土强度等级不超过 C50 时, 取  $\beta_c = 1.0$ ; 当混凝土强度等级为 C80 时, 取  $\beta_c = 0.8$ ; 其间按直线内插法确定;

$f_{co}$ ——原构件混凝土轴心抗压强度设计值;

$b$ ——矩形截面的宽度或 T 形截面的腹板宽度;

$h_o$ ——截面有效高度;

$h_w$ ——截面的腹板高度; 对矩形截面, 取有效高度; 对 T 形截面, 取有效高度减去翼缘高度。

P.4.3 采用钢丝绳网片-聚合物砂浆外加层对钢筋混凝土梁进行抗剪加固时, 其斜截面承载力应按下列公式确定:

$$V \leq V_{bo} + V_{br} \quad (\text{P.4.3-1})$$

$$V_{br} \leq \psi_{vb} f_{rw} A_{rw} h_{rw} / S_{rw} \quad (\text{P.4.3-2})$$

式中  $V_{bo}$ ——加固前, 梁的斜截面承载力, 按现行设计规范 GB 50010 计算;

$V_{br}$ ——配置钢丝绳网片加固后, 对梁斜截面承载力的提高值;

$\psi_{vb}$ ——计算系数, 与钢丝绳箍筋构造方式及受力条件有关的抗剪强度折减系数, 按表 P.4.3 采用;

$f_{rw}$ ——受剪加固采用的钢丝绳网片强度设计值, 按本规范 P.2.5 规定的强度设计值乘以调整系数 0.50 确定; 当为框架梁或悬挑构件时, 该调整系数取为 0.25;

$A_{rw}$ ——配置在同一截面处构成环形箍或 U 形箍的钢丝绳网片的全部截面面积;

$h_{rw}$ ——梁侧面配置的钢丝绳箍筋的竖向高度; 对矩形截面,  $h_{rw} = h$ ; 对 T 形截面,  $h_{rw} = h_w$ ;  $h_w$  为腹板高度;

$S_{rv}$ ——钢丝绳箍筋的间距。

表 P.4.3 抗剪强度折减系数  $\psi_{vb}$  值

钢丝绳箍筋构造		环形箍	U形箍
受力 条件	均布荷载或剪跨比 $\lambda \geq 3$	1.0	0.85
	$\lambda \leq 1.5$	0.65	0.55

注：当  $\lambda$  为中间值时，按线性内插法确定  $\psi_{vb}$  值。

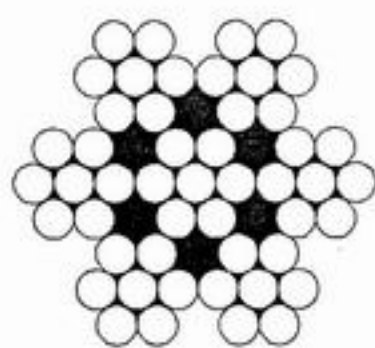
## P.5 构造规定

P.5.1 钢丝绳网片的设计与制作应符合下列规定：

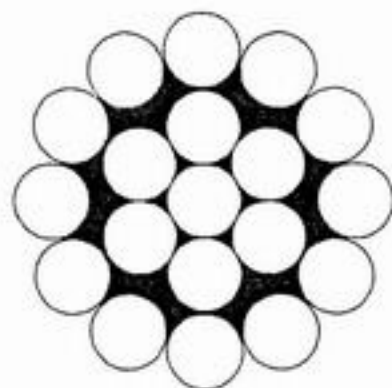
1 网片应采用小直径不松散的高强度钢丝绳制作；绳的直径宜在 2.5~4.5mm 范围内；当采用航空用高强度钢丝绳时，也可使用规格为 2.4mm 的高强度钢丝绳。

2 绳的结构型式（图 P.5.1）应为 6×7+IWS 金属股芯右交互捻钢丝绳或 1×19 单股左捻钢丝绳（钢绞线）。

3 网片的主筋（即纵向受力钢丝绳）与横向筋（即横向钢丝绳，也称箍筋）的交点处，应采用同品种钢材制作的绳扣束紧；主筋的端部应采用带套环的绳扣（如压管套环等）通过加压进行锚固；套环及其绳扣或压管的构造与尺寸应经设计计算确定。



(a) 6×7+IWS 钢丝绳



(b) 1×19 钢绞线

图 P.5.1 钢丝绳的结构型式

4 网片中受拉主筋的间距应经计算确定，但不应小于 20mm，也不应大于



40mm。

5 网片中横向筋的间距，当用作梁、柱承受剪力的箍筋时，应经计算确定，但不应大于 50mm；当用作构造箍筋时，梁、柱不应大于 150mm；板和墙，可按实际情况取为 150~200mm。

6 网片应在工厂使用专门的机械和工艺制作。板和墙加固用的网片，宜按标准规格成批生产；梁和柱加固用的围套或网片，宜按设计图纸专门生产。

P.5.2 采用钢丝绳网片-聚合物砂浆外加层加固钢筋混凝土构件前，应先清理、修补原构件，并按聚合物砂浆产品使用说明书的规定进行界面处理；当原构件钢筋有锈蚀现象时，应对外露的钢筋进行除锈及阻锈处理；若原构件钢筋经检测认为已处于“有锈蚀可能”的状态，但混凝土保护层尚未开裂时，宜采用喷涂型阻锈剂进行处理。

P.5.3 钢丝绳网片与基材混凝土的固定，应在网片就位并张拉绷紧的情况下进行。一般情况下，应采用尼龙锚栓或胶粘螺杆植入混凝土中作为支点，以开口销（绳端用套环）作为绳卡连结网片。锚栓的长度不应小于 55mm；其直径  $d$  不应小于 4.0mm；净埋深不应小于 40mm；间距不应大于 150mm。

构件端部固定套环用的锚栓，其净埋深不应小于 60mm。

P.5.4 当钢丝绳网片的主筋需要搭接时，其搭接长度不应小于 600mm，且不应位于最大弯矩区。

P.5.5 聚合物砂浆外加层的厚度，不应小于 25mm，也不宜大于 35mm。当采用镀锌钢丝绳时，其保护层厚度不应小于 15mm。

P.5.6 聚合物砂浆外加层的表面应喷涂一层与该品种砂浆相适配的防护材料，提高外加层耐环境因素作用的能力。



## 附录 Q 绕丝加固法

### Q.1 设计规定

Q.1.1 本方法适用于提高钢筋混凝土柱的位移延性的加固。

Q.1.2 采用绕丝法时，原构件按现场检测结果推定的混凝土强度等级不应低于 C10 级，但也不得高于 C50 级。

Q.1.3 采用绕丝法时，若柱的截面为方形，其长边尺寸  $h$  与短边尺寸  $b$  之比，应不大于 1.5。

Q.1.4 当绕丝的构造符合本规范的规定时，采用绕丝法加固的构件可按整体截面进行计算。

### Q.2 柱的抗震加固计算

Q.2.1 采用环向绕丝法提高柱的位移延性时，其柱端箍筋加密区的总折算体积配箍率  $\rho_v$  应按下列公式计算：

$$\rho_v = \rho_{v,e} + \rho_{v,s} \quad (\text{Q.2.1-1})$$

$$\rho_{v,s} = \psi_{v,s} \frac{A_{ss} l_{ss}}{s_s A_{cor}} \cdot \frac{f_{ys}}{f_{yv}} \quad (\text{Q.2.1-2})$$

式中  $\rho_{v,e}$ ——被加固柱原有的体积配箍率，当需重新复核时，应按原箍筋范围内核心面积计算；

$\rho_{v,s}$ ——以绕丝构成的环向围束作为附加箍筋计算得到的箍筋体积配箍率的增量；

$A_{ss}$ ——单根钢丝截面面积；

$f_{yv}$ ——原箍筋抗拉强度设计值；

$f_{ys}$ ——绕丝抗拉强度设计值，取  $f_{ys} = 300\text{MPa}$ ；

$l_{ss}$ ——绕丝的周长；

$s_s$ ——绕丝间距；

$\psi_{v,s}$ ——环向围束的有效约束系数，对圆形截面， $\psi_{v,s} = 0.75$ ，对正方形截面， $\psi_{v,s} = 0.55$ ，对矩形截面， $\psi_{v,s} = 0.35$ 。



### Q.3 构造规定

Q.3.1 绕丝加固法的基本构造方式如图 Q.3.1 所示。绕丝用的钢丝，应为  $\Phi 4$  冷拔钢丝，但应经退火处理后方可使用。

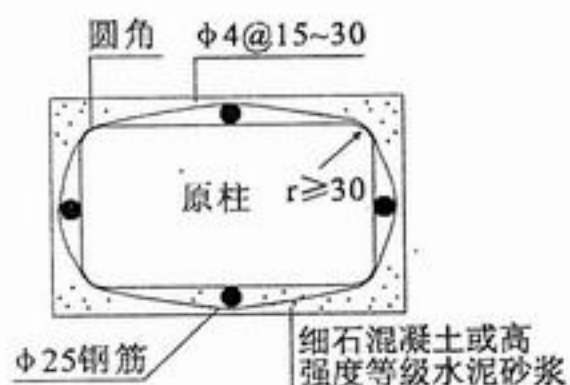


图 Q.3.1 绕丝构造示意图

Q.3.2 原构件截面的四角保护层应凿除，并应打磨成圆角（图 Q.3.1），圆角的半径  $r$  应不小于 30mm。

Q.3.3 绕丝加固用的细石混凝土应优先采用喷射混凝土；但也可采用现浇混凝土；混凝土的强度等级不应低于 C30 级。

Q.3.4 绕丝的间距，对重要构件，应不大于 15mm；对一般构件，应不大于 30mm。

绕丝的间距应分布均匀，绕丝的两端应与原构件主筋焊牢。

Q.3.5 绕丝的局部绷不紧时，应加钢楔绷紧。

## 附录 R 已有混凝土结构钢筋阻锈方法

### R.1 设计规定

R.1.1 本方法适用于以喷涂型阻锈剂对已有混凝土结构、构件中的钢筋进行防锈与锈蚀损坏的修复。

R.1.2 在下列情况下，应进行阻锈处理：

1 结构安全性鉴定发现下列问题之一时：

1) 承重构件混凝土的密实性差，且已导致其强度等级低于设计要求的等级两档以上；

2) 混凝土保护层厚度平均值不足现行设计规范 GB50010 规定值的 75%；或两次抽检结果，其合格点率均达不到现行国家标准《混凝土结构工程施工质量验收规范》GB 50204 的规定；

3) 锈蚀探测表明：内部钢筋已处于“有腐蚀可能”状态；

4) 重要结构的使用环境或使用条件与原设计相比，已显著改变，其结构可靠性鉴定表明这种改变有损于混凝土构件的耐久性。

2 未作钢筋防锈处理的露天重要结构、地下结构、文物建筑、使用除冰盐的工程以及临海的重要工程结构；

3 委托方要求对已有结构、构件的内部钢筋进行加强防护时。

R.1.3 采用阻锈剂时，应选用对氯离子、氧气、水以及其他有害介质滤除能力强、不影响混凝土强度和握裹力，并不致在修复界面形成附加阳极的阻锈剂。

### R.2 喷涂型钢筋阻锈剂使用规定

R.2.1 喷涂型钢筋阻锈剂的使用，应符合下列要求：

1 喷涂前应仔细清理混凝土的表层，不得粘有浮浆、尘土、油污、水渍、霉菌或残留的装饰层；

2 剔凿、修复局部劣化的混凝土表面，如空鼓、松动、剥落等；

3 喷涂阻锈剂前，混凝土龄期不应少于 28d；局部修补的混凝土，其龄期应不少于 14d；



4 混凝土表面温度应在 5~45℃之间；

5 阻锈剂应连续喷涂，使被涂表面饱和溢流。喷涂的遍数及其时间间隔应按产品说明书和设计的要求确定；

6 每一遍喷涂后，均应采取措施防止日晒雨淋；最后一遍喷涂后，应静置 24h 以上，然后用压力水将表面残留物清除干净。

R.2.2 对露天工程或在腐蚀性介质的环境中使用亲水性阻锈剂时，应在构件表面增喷附加涂层进行封护。

R.2.3 若混凝土表面原先刷过涂料或各种防护液，已使混凝土失去可渗性且无法清除时，本附录规定的喷涂阻锈方法无效，应改用其他阻锈技术。

### R.3 阻锈剂使用效果检测与评定

R.3.1 本方法适用于已有混凝土结构喷涂阻锈剂前后，通过量测其内部钢筋锈蚀电流的变化，对该阻锈剂的阻锈效果进行评估。

R.3.2 评估用的检测设备和条件应符合下列规定：

1 应采用专业的钢筋锈蚀电流测定仪及相应的数据采集分析设备，仪器的测试精度应能达到  $0.1 \mu A/cm^2$ 。

2 电流测定可采用静态化学电流脉冲法（GPM），也可采用线性极化法（LPM）。当为仲裁性检测时，应采用静态化学电流脉冲法。

3 仪器的使用环境要求及测试方法应按厂商提供的仪器使用说明书执行，但厂商必须保证该仪器测试的精度能达到使用说明书规定的指标。

R.3.3 测定钢筋锈蚀电流的取样规则应符合下列规定：

1 梁、柱类构件，以同规格、同型号的构件为一检验批。每批构件的取样数量不少于该批构件总数的 1/5，且不得少于 3 根；每根受检构件不应少于 3 个测值。

2 板、墙类构件，以同规格、同型号的构件为一检验批。至少每  $200m^2$ （不足者按  $200m^2$  计）设置一个测点，每一测点不应少于 3 个测值。

3 露天、地下结构以及临海混凝土结构，取样数量应加倍。

4 测量钢筋中的锈蚀电流时，应同时记录环境的温度和相对湿度。条件允许

时，宜同步测量半电池电位、电阻抗和混凝土中的氯离子含量。

R.3.4 混凝土结构中钢筋锈蚀程度及锈蚀破坏开始产生的时间预测可按表 R.3.4 进行估计。

表 R.3.4 混凝土构件中钢筋锈蚀程度判定及破坏发生时间预测

锈蚀电流	锈蚀程度	锈蚀破坏开始时间预测
$<0.2 \mu\text{A}/\text{cm}^2$	无	不致发生锈蚀破坏
$0.2\sim 1 \mu\text{A}/\text{cm}^2$	轻微锈蚀	$>10$ 年
$1\sim 10 \mu\text{A}/\text{cm}^2$	中度锈蚀	2~10 年
$>10 \mu\text{A}/\text{cm}^2$	严重锈蚀	$<2$ 年

注：对重要结构，当检测结果 $>2 \mu\text{A}/\text{cm}^2$ 时，应加强锈蚀监测。

R.3.5 喷涂阻锈剂效果的评估应符合下列规定：

1 应在喷涂阻锈剂 150d 后，采用同一仪器（至少应采用相同型号的测试仪）对阻锈处理前测试的构件进行原位复测。其锈蚀电流的降低率应按下式计算：

$$\text{锈蚀电流的降低率} = \frac{I_0 - I}{I_0} \times 100\% \quad (\text{R.3.5})$$

式中  $I$  为 150d 后的锈蚀电流平均值， $I_0$  为喷涂阻锈剂前的初始锈蚀电流平均值。

2 当检测结果达到下列指标时，可认为该工程的阻锈处理符合本规范要求，可以重新交付使用：

(1) 初始锈蚀电流 $>1 \mu\text{A}/\text{cm}^2$  的构件，其 150d 后锈蚀电流的降低率不小于 80%；

(2) 初始锈蚀电流 $<1 \mu\text{A}/\text{cm}^2$  的构件，其 150d 后锈蚀电流的降低率不小于 50%。



## 本规范用词说明

一、为便于在执行本规范条文时区别对待，对要求严格程度不同的用词说明如下：

1 表示很严格，非这样做不可的用词：

正面词采用“必须”；

反面词采用“严禁”。

2 表示严格，在正常情况下均应这样做的用词：

正面词采用“应”；

反面词采用“不应”或“不得”。

3 表示允许稍有选择，在条件许可时首先应这样做的用词：

正面词采用“宜”；

反面词采用“不宜”。

表示有选择，在一定条件下可以这样做的，采用“可”。

二、条文中指定应按其他有关标准、规范执行时，写法为：“应符合……的规定”或“应按……执行”。



中华人民共和国国家标准

# 混凝土结构加固设计规范

**GB 50367—2005**

条文说明



# 目 次

1 总则	164
2 术语、符号	165
3 基本规定	166
4 材料	170
5 增大截面加固法	179
6 置换混凝土加固法	183
7 外加预应力加固法	185
8 外粘型钢加固法	188
9 粘贴纤维复合材加固法	190
10 粘贴钢板加固法	197
11 增设支点加固法	202
12 植筋技术	204
13 锚栓技术	207
14 裂缝修补技术	210
附录 A 已有建筑物结构荷载标准值的确定	211
附录 B 已有结构混凝土回弹值龄期修正的规定	212
附录 C 纤维材料主要力学性能	213
附录 D 纤维复合材层间剪切强度测定方法	214
附录 E 粘接材料粘合加固材与基材的正拉粘结强度 现场测定方法及评定标准	215
附录 F 粘接材料粘合加固材与基材的正拉粘结强度 试验室测定方法及评定标准	216
附录 G 富填料胶体、聚合物砂浆体劈裂抗拉强度测定方法	217
附录 H 高强聚合物砂浆体抗折强度测定方法	218

附录 J	富填料粘接材料拉伸抗剪强度测定方法（钢套筒法）	219
附录 K	约束拉拔条件下胶粘剂粘接钢筋与基材混凝土的 粘结强度测定方法	220
附录 L	结构用胶粘剂湿热老化性能测定方法	221
附录 M	锚栓连接受力分析方法	222
附录 N	锚固承载力现场检验方法及评定标准	223
附录 P	钢丝绳网片-聚合物砂浆外加层加固法	225
附录 Q	绕丝加固法	228
附录 R	已有混凝土结构的钢筋阻锈方法	230



# 1 总 则

1.0.1 本条规定了制订本规范的目的和要求，这里应说明的是，本规范作为混凝土结构加固通用的国家标准，主要是针对为保障安全、质量、卫生、环保和维护公共利益所必需达到的最低指标和要求作出统一的规定。至于以更高质量要求和更能满足社会生产、生活需求的标准，则应由其他层次的标准规范，如专业性很强的行业标准、以新技术应用为主的推荐性标准和企业标准等在国家标准基础上进行充实和提高。然而，在前一段时间里，这一最基本的标准化关系，由于种种原因而没有得到遵循，出现了有些标准对安全、质量的要求反而低于国家标准的不正常情况。为此，在实施本规范过程中，若遇到上述情况，一定要从国家标准是保证加固结构安全的最低标准这一基点出发，按照中华人民共和国国家标准化法和建设部第 25 号部令的规定来实施本规范，做好混凝土结构的加固设计工作，以避免在加固工程中留下安全隐患。

1.0.2 本条规定的适用范围，与现行国家标准《混凝土结构设计规范》GB 50010 相对应，以便于配套使用。

1.0.3~1.0.4 这两条主要是对本规范在实施中与其他相关标准配套使用的关系作出规定。但应指出的是，由于结构加固是一个新领域，其标准规范体系中还有不少缺口，一时还很难完成配套工作。在这种情况下，当遇到困难时，应及时向建设部建筑物鉴定与加固规范管理委员会反映，以取得该委员会具体帮助。



## 2 术语、符号

### 2.1 术语

2.1.1~2.1.14 本规范采用的术语及其涵义，是根据下列原则确定的：

- 1 凡现行工程建设国家标准已作规定的，一律加以引用，不再另行给出定义；
- 2 凡现行工程建设国家标准尚未规定的，由本规范参照国际标准和国外先进标准给出其定义；
- 3 当现行工程建设国家标准虽已有该术语，但定义不准确或概括的内容不全时，由本规范完善其定义。

### 2.2 符号

2.2.1~2.2.4 本规范采用的符号及其意义，尽可能与现行国家标准《混凝土结构设计规范》及《钢结构设计规范》相一致，以便于在加固设计、计算中引用其公式，只有在遇到公式中必需给出加固设计专用的符号时，才另行制定，即使这样，在制定过程中仍然遵循了下列原则：

- 1 对主体符号及其上、下标的选取，应符合现行国家标准《工程结构设计基本术语和通用符号》GB 132 的符号用字及其构成规则；
- 2 当必须采用通用符号，但又必须与新建工程使用的该符号有所区别时，可在符号的释义中加上定语。



## 3 基本规定

### 3.1 一般规定

3.1.1 混凝土结构是否需要加固，应经结构可靠性鉴定确认。我国已发布的现行国家标准《工业厂房可靠性鉴定标准》GB 50144（旧编号 GBJ 144）和《民用建筑可靠性鉴定标准》GB 50292，是通过实测、验算并辅以专家评估才作出可靠性鉴定的结论，因而可以作为混凝土结构加固设计的基本依据；但须指出的是混凝土结构加固设计所面临的不确定因素远比新建工程多而复杂，况且还要考虑业主的种种要求；因而本条作出了：“应由有资质的专业技术人员按本规范的规定和业主要求进行加固设计”的规定。

此外，众多的工程实践经验表明，承重结构的加固效果，除了与其所采用的方法有关外，还与该建筑物现状有着密切的关系。一般而言，结构经局部加固后，虽然能提高被加固构件的安全性，但这并不意味着该承重结构的整体承载便一定是安全的。因为就整个结构而言，其安全性还取决于原结构方案及其布置是否合理，构件之间的连接是否可靠，其原有的构造措施是否得当与有效等等；而这些都是结构整体性（integrity）或结构整体牢固性（robustness）的内涵；其所起到的综合作用就是使结构具有足够的延性和冗余度。因此，本规范要求专业技术人员在承担结构加固设计时，应对该承重结构的整体性进行检查与评估，以确定是否需作相应的加强。

3.1.2 被加固的混凝土结构、构件，其加固前的服役时间各不相同，其加固后的结构功能又有所改变，因此不能直接沿用其新建时的安全等级作为加固后的安全等级，而应根据业主对该结构下一目标使用期的要求，以及该房屋加固后的用途和重要性重新进行定位，故有必要由业主与设计单位共同商定。

3.1.3 本条为保留条文。此次修订增加了“应避免对未加固部分以及相关的结构、构件和地基基础造成不利的影晌”的规定。因为在当前的结构加固设计领域中，经验不足的设计人员占较大比重，致使加固工程出现“顾此失彼”的失误案例时有发生，故有必要加以提示。

3.1.4 由高温、高湿、冻融、冷脆、腐蚀、振动、温度应力、收缩应力、地基不均匀沉降等原因造成的结构损坏，在加固时，应采取有效的治理对策，从源头上



消除或限制其有害的作用。与此同时，尚应正确把握处理的时机，使之不致对加固后的结构重新造成损坏。就一般概念而言，通常应先治理后加固，但也有一些防治措施可能需在加固后采取。因此，在加固设计时，应合理地安排好治理与加固的工作顺序，以使这些有害因素不致于复萌。这样才能保证加固后结构的安全和正常使用。

3.1.7 结构加固工作反馈的信息表明，业主和设计单位普遍要求本规范给出结构加固后预期的正常使用年限。这个要求无可厚非，也很必要，但问题在于大多数加固技术在实际工程中已经使用的年数都不长，很难据以判断一种加固方法，其使用年限是否能与新建的工程一样长。为了解决这个问题，规范修订组对国内外有关情况进行了调查。其主要结果如下：

- 1 国外有关结构加固的指南普遍认为：基于现有房屋结构的修复经验，以30年作为正常使用与维护条件下结构加固的设计使用年限是相当适宜的。倘若能引进桥梁定期检查与维护制度，则不仅更能保证安全，而且在到达设计年限时，继续延长其使用期的可能性将明显增大。这一点对使用聚合物材料的加固方法尤为重要。

- 2 国外保险业对房屋结构在正常使用和维护条件下的最高保用年限也定为30年。因为其所做的评估认为：这个年数较能为有关各方共同接受。

- 3 我国档案材料的统计数据表明，一般公用建筑投入使用后，其前30年的检查、维护周期一般为6~12年；其30年后的检查、修缮时间的间隔显著缩短，甚至很快便进入大修期。

由上述可见，对正常使用、正常维护的房屋结构而言，30年是一个可以接受的标志性年限。为此，规范修订组在调查基础上，又组织专家进行了论证，其主要结论如下：

- 1 以30年为加固设计的使用年限，较为符合当前加固技术发展的水平和近15年来所积累的经验；况且到了30年也并不意味着该房屋结构寿命的终结，而只是需要进行一次系统的检查，以作出是否可以继续安全使用的结论。这对已使用30年的房屋而言，也确有此必要。

- 2 对使用胶粘剂或其他聚合物的加固方法，不论厂商如何标榜其产品的优良性能，但使用者必须清醒地意识到这些人工合成的材料，不可避免地存在着老化问题，只是程度不同而已，况且在工程施工的现场，还很容易因错用劣质材料或



所使用的工艺不当，而过早地发生破坏。为了防范这类隐患，即使在发达的国家也同样要求加强检查（如房屋）或监测（如桥梁），但检查时间的间隔可由设计单位作出规定，不过第一次检查时间宜定为投入使用后的6~8年，且至迟不应晚于10年。

此外，专家也指出，对房屋建筑的修复，还应首先听取业主的意见。若业主认为其房屋极具保存价值，而加固费用也不成问题。则可商定一个较长的设计使用年限；譬如，可参照文物建筑的修复，定一个较长的使用年限，这在技术上都是能够做到的，但毕竟很费财力，不应在业主无特殊要求的情况下，误导他们这么做。

基于以上所做的工作，制订了本条的三项处理原则。

3.1.8 混凝土结构的加固设计，系以委托方提供的结构用途、使用条件和使用环境为依据进行的。倘若加固后任意改变其用途、使用条件或使用环境，将显著影响结构加固部分的安全性及耐久性。因此，改变前必须经技术鉴定或设计许可，否则后果的严重性将很难预料。

## 3.2 设计计算原则

3.2.1 本条为新增的内容，弥补了原规范对加固结构分析方法未作规定的不足。由于线弹性分析方法是最成熟的结构加固分析方法，迄今为国外结构加固设计规范和指南所广泛采用。因此，本规范作出了“在一般情况下，应采用线弹性分析方法计算被加固结构作用效应”的规定。至于塑性内力重分布分析方法，由于到目前为止仅见在增大截面加固法中有所应用，故未作具体规定。若设计人员认为其所采用的加固法需按塑性内力重分布分析方法进行计算时，应有可靠的实验依据，以确保被加固结构的安全。另外，还应指出的是，即使是增大截面加固法，在考虑塑性内力重分布时，也应遵守现行有关规范、规程对这种分析方法所作出的限制性规定。

3.2.2 本规定对混凝土结构的加固验算作了详细而明确的规定。这里仅指出一点，即：其中大部分计算参数已在该结构加固前可靠性鉴定中通过实测或验算予以确定。因此，在进行结构加固设计时，宜尽可能加以引用，这样不仅节约时间和费用，而且在被加固结构日后万一出现问题时，也便于分清责任。



3.2.3 本条是根据现行国家标准《正态分布完全样本可靠度单侧置信下限》GB 4885 制定的。采用这一方法确定的加固材料强度标准值，由于考虑了样本容量和置信水平的影响，不仅将比过去滥用‘1.645’这个系数值，更能实现设计所要求的 95%保证率，而且与当前国际标准、欧洲标准、ACI 标准等确定材料强度标准值所采用的方法，在概念上也是一致的。

3.2.4 为防止结构加固部分意外失效（如火灾或人为破坏等）而导致的建筑物坍塌，国外有关结构加固设计的指南，或是要求设计者对原结构、构件提供附加的安全保护，或是要求原结构、构件必须具有一定的承载能力，以便在应急的情况下能继续承受永久荷载和部分可变荷载的作用。规范修订组研究认为：为防止被加固结构的加固部分在使用过程中万一失效可能产生的破坏作用，其原结构、构件须有一定的安全保证。为此，提出了按可变荷载标准值与永久荷载标准值之比值大小，以及所使用的加固材料种类，分别给出验算原结构、构件承载力的不同要求。

### 3.3 加固方法及配合使用的选择

3.3.1 根据结构加固方法的受力特点，本规范参照国内外有关文献将加固方法分为两类。就一般情况而言，直接加固法较为灵活，便于处理各类加固问题，间接加固法较为简便、可靠，且便于日后的拆卸、更换，因此还可用于有可逆性要求的历史、文物建筑的抢险加固。设计时，可根据实际条件和使用要求进行选择。

3.3.2~3.3.3 原规范共有五种加固方法（其中一种加固方法作为新方法列于附录以示区别）和一种配合使用的技术。但从 1990 年批准发布原规范以来，又有不少新的加固技术面世。此次修订规范经过筛选，增加了四种加固方法，其中两种作为加固新方法列于附录。与此同时，结构加固所需配合使用的技术，也由一种增加为四种，基本上满足了当前加固工程的需要。这里应指出的是，每种方法和技术，均有其适用范围和应用条件；在选用时，若无充分的科学试验和论证依据，切勿随意扩大其使用范围，或忽视其应用条件，以免因考虑不周而酿成安全质量事故。



## 4 材 料

### 4.1 水 泥

4.1.1~4.1.2 本条的规定是根据国内外混凝土结构加固工程使用水泥的经验制订的。其中需说明的是，对火山灰质和矿渣质硅酸盐水泥的使用，之所以强调应有工程实践经验，是因为其所配制的混凝土，容易出现泌水现象，且早期强度偏低，需要的养护时间较长；兼之加固现场条件较差，容易受到意外因素的干扰；但若有使用经验，则可通过采取相应的技术措施予以防备。

4.1.3 本条涉及被加固结构的安全，本应列为强制性条文，但因现行《混凝土结构工程施工质量验收规范》GB 50204 已有类似规定的强制性条文，故不再重复。

### 4.2 混 凝 土

4.2.1 结构加固用的混凝土，其强度等级之所以要比原结构、构件提高一级，且不得低于 C20，主要是为了保证新旧混凝土界面以及它与新加钢筋或其他加固材料之间能有足够的粘结强度。因为局部新增的混凝土，其体积一般较小，浇筑空间有限，施工条件远不及全构件新浇的混凝土。调查和试验表明，在小空间模板内浇筑的混凝土均匀性较差，其现场取芯确定的混凝土强度可能要比正常浇注的混凝土低 10%以上，故有必要适当提高其强度等级。

4.2.4 随着商品混凝土和高强混凝土的大量进入建设工程市场，原规范关于“加固用的混凝土中不应掺入粉煤灰”的规定经常受到质询，纷纷要求规范采取积极的措施予以解决。为此，修订组对制订原规范第 2.2.7 条的背景情况进行了调查，并从中了解到主要是由于上世纪 80 年代工程上所使用的粉煤灰，其质量较差，烧失量过大，致使掺有粉煤灰的混凝土，其收缩率可能达到难以与原构件混凝土相适应的程度，从而影响了结构加固的质量。因此作出了禁用的规定。此次修订规范，对结构加固用的混凝土如何掺加粉煤灰作了专题的分析研究，其结论表明：只要使用 I 级灰，且限制其烧失量在 5% 范围内，便不致对加固后的结构产生明显的不良影响。据此，用本条文取代原规范第 2.2.7 条的规定。

4.2.5 微膨胀混凝土之所以不能用铝粉作膨胀剂进行配制，主要是因为铝粉遇水

立即开始发泡，气温高时发泡还更快，从而在浇筑混凝土前，其膨胀作用便已发挥完毕。况且，直接掺入铝粉也很难拌匀，故早已被世界各国所弃用。

为了使结构加固用的混凝土具有微膨胀的性能，应寻求膨胀作用发生在水泥水化过程的膨胀剂，才能抵消混凝土在固化过程中产生的收缩而起到预压应力的作用。为此，当购买微膨胀水泥或微膨胀剂产品时，应要求厂商提供该产品在水泥水化过程中的膨胀率及其与水泥的配合比；与此同时，还应要求厂商说明其使用的后期是否会发生回缩问题，并提供不回缩或回缩率极小的书面保证，因为膨胀剂能否起到长期的施压作用，直接涉及加固结构的安全。

### 4.3 钢材及焊接材料

4.3.1~4.3.5 本规范对结构加固用钢材的选择，主要基于以下三点的考虑：

- 1 在二次受力条件下，具有较高的强度利用率，能较充分地发挥被加固构件新增部分的材料潜力；
- 2 具有良好的可焊性，在钢筋、钢板和型钢之间焊接的可靠性能得到保证；
- 3 高强钢材仅推荐用于预应力加固及锚栓连接。

4.3.6 几年来有关焊接信息的反馈情况表明，在混凝土结构加固工程中，一般对钢筋焊接较为熟悉，需要解释的问题很少；而对钢板、扁钢、型钢等的焊接，仍有很多设计人员对现行钢结构设计规范理解不深，以致在施工图中，对焊缝质量所提出的要求，往往与施工人员有争执。最近修订的国家标准《钢结构设计规范》GB 50017-2003 已基本上解决了这个问题，因此，在混凝土结构加固设计中，当涉及型钢和钢板焊接问题时，应先熟悉该规范第 7.1.1 条的规定以及该条的条文说明，将有助于做好钢材焊缝的设计。

### 4.4 纤维和纤维复合材

4.4.1 对本条的规定需说明以下三点：

- 1 碳纤维按其主原料分为三类，即聚丙烯腈（PAN）基碳纤维、沥青（PITCH）基碳纤维和粘胶（RAYON）基碳纤维。从结构加固性能要求来考量，只有 PAN 基碳纤维最符合承重结构的安全性和耐久性要求；粘胶基碳纤维的性能和质量



差，不能用于承重结构的加固；沥青基碳纤维只有中、高模量的长丝，可用于需要高刚性材料的加固场合，但在通常的建筑结构加固中很少遇到这类用途，况且在国内尚无实际使用经验，因此，本规范规定：必须选用聚丙烯腈基（PAN基）碳纤维。另外，应指出的是最近市场新推出的玄武岩纤维和石英纤维，由于其强度和弹性模量很低，不能用于结构加固。因此，在选材时，切勿听信不实的宣传。

2 当采用聚丙烯腈基碳纤维时，还必须采用 12K 或 12K 以下的小丝束；严禁使用大丝束纤维；其所以作出这样严格的规定，主要是因为小丝束的抗拉强度十分稳定，离散性很小，其变异系数均在 5% 以下，容易在生产和使用过程中，对其性能和质量进行有效的控制；而大丝束则不然，其变异系数高达 15%~18%，且在试验和试用中所表现出的可靠性较差，故不能作为承重结构加固材料使用。

另外，应指出的是，K 数大于 12，但不大于 18 的碳纤维，虽仍属小丝束的范围，但由于我国工程结构使用碳纤维的时间还很短，所积累的成功经验均是从 12K 碳纤维的试验和工程中取得的；对大于 12K 的小丝束碳纤维所积累的试验数据和工程使用经验均嫌不足。因此，在此次制订的国家标准中，仅允许使用 12K 及 12K 以下的碳纤维。这一点应提请加固设计单位注意。

3 对玻璃纤维在结构加固工程中的应用，必须选用高强度的 S 玻璃纤维或含碱量低于 0.8% 的 E 玻璃纤维。至于 A 玻璃纤维和 C 玻璃纤维，由于其含碱量（K、Na）高，强度低，尤其是在湿态环境中强度下降更为严重，因而应严禁在结构加固中使用。

4.4.2 对本强制性条文的制定，需说明以下三点：

1 纤维复合材虽然是工程结构加固的好材料，但在工程上使用时，除了应对纤维和胶粘剂的品种、型号、规格、性能和质量作出严格规定外，尚须对纤维与胶粘剂的“配伍”问题进行安全性与适配性的检验与合格评定。否则容易因材料“配伍”失误，而导致结构加固工程失败。

2 随着碳纤维生产技术的日益发展，高强度级碳纤维的基本性能和质量也越来越得到改善。为了更好地利用这类材料，国外有关规程和指南几乎都增加了“超高强”一级。本规范根据目前国内市场供应的不同型号碳纤维的性能和质量的差异情况，也将结构加固使用的碳纤维分为“高强度 I 级”和“高强度 II 级”两档，并分别给出了其主要性能的合格指标。之所以不用“超高强”作为分级的冠名，



主要是因为这个定语过于夸张，无助于技术的不断向前发展。

3 表 4.4.2 - 1 和表 4.4.2 - 2 的安全性及适配性检验合格指标，是根据建设部建筑物鉴定与加固规范管理委员会几年来对进入我国建设工程市场各种品牌和型号碳纤维的抽检结果，并参照国外有关规程和指南制定的。工程试用结果表明，按该表规定的指标接收产品较能保证结构安全所要求的质量。

4.4.3 本条的规定必须得到强制执行。因为一种纤维与一种胶粘剂的配伍通过了安全性及适配性的检验，并不等于它与其他胶粘剂的配伍，也具有同等的安全性及适配性。故必须重新做检验，但检验项目可以适当减少。

4.4.6 对本强制性条文需说明两点：

1 目前国内外生产的供工程结构粘贴纤维复合材用的胶粘剂，是以常温固化和现场施工为主要前提，因此，其浸润性、渗透性和垂流度均仅适用于单位面积质量在  $300\text{g}/\text{m}^2$  及其以下的碳纤维织物。若大于  $300\text{g}/\text{m}^2$ ，胶粘剂将很难浸透；即使能设法浸透，但对仰贴和侧贴的部位仍然保证不了施工质量。因为胶粘剂将会大量流淌，致使碳纤维的层内和层间因缺胶而达不到设计所要求的粘结强度。故作出了严禁使用的规定，以确保承重结构加固后的安全。

2 预浸法生产的碳纤维织物，由于存贮期短，且要求低温冷藏，在现场加固施工条件下很难做到，常常因此而导致预浸料提前固化。若勉强加以利用，将严重影响结构加固的安全和质量，故作出严禁使用这种材料的规定。

3 应提请设计和监理单位注意的是：以上禁用的材料，只能在工厂条件下采用中、高温（ $125^{\circ}\text{C}\sim 180^{\circ}\text{C}$ ）固化工艺，以低粘度的专用胶粘剂制作纤维复合材。但一些不法厂商为了赚取高利润，有意隐瞒这些事实，大量地将这类材料推销给建设工程使用，而一些业主和施工单位也为了能减少胶粘剂用量且又价格低廉，甚至还有回扣，而不顾被加固结构的安全，以及可能导致的严重后果，予以滥用。考虑到一旦发生事故很难分清设计、施工、监理、业主和材料供应商的责任。故提请设计、监理和检验单位必须严加提防。

## 4.5 结构加固用胶粘剂

4.5.1 一种胶粘剂能否用于承重结构，主要由其基本性能的综合评价决定；但同



属承重结构胶粘剂，仍可按其主要性能的显著差别，划分为若干等级。本规范根据加固工程的实际需要，将承重结构胶粘剂划分为 A、B 两级，并按结构的重要性和受力的特点明确其适用范围。

这里需要指出的是，这两个等级的主要区别在于其韧性和耐湿热老化性能的合格指标不同。因此，在实际工程中，业主和设计单位对参与竞争的不同品牌胶粘剂所进行的考核，也应侧重于这方面，而不宜单纯做简单的强度检验以决高低。因为这样做的结果，往往选中的是短期强度虽高，但却是十分脆性的劣质胶粘剂，而这正是推销商误导使用单位的常用手法。

4.5.2 为了确保使用粘接技术加固的结构安全，必须要求胶粘剂的粘接抗剪强度标准值应具有足够高的强度保证率和实现概率（即置信水平）。本规范采用的 95% 保证率，系根据现行国家标准《建筑结构可靠度设计统一标准》GB 50068 确定的；其 90% 的置信水平是参照国外同类标准和我国标准化工作应用数理统计方法的经验确定的。

4.5.3~4.5.4 经过数十年的实践，目前国际上已公认专门研制的改性环氧树脂胶为碳纤维加固混凝土结构首选的胶粘剂；尤其是对粘接纤维复合材而言，不论从抗剥离性能、耐环境作用、耐应力长期作用等各个方面来考察，都是迄今其他胶粘剂所无法比拟的；但应提请使用单位注意的是：这些良好的胶粘性能均是通过使用优质树脂、高性能固化剂以及各种添加剂进行改性和筛选后才获得的，从而也才消除了纯环氧树脂胶固有的脆性缺陷。因此，在使用前必须按本规范表 4.5.3 及表 4.5.4 - 1 和表 4.5.4 - 2 的要求进行检验，确认其改性效果后才能保证被加固结构承载的安全可靠性。至于不饱和聚酯树脂以及进口产品所谓的醇酸树脂，由于其耐潮湿和耐老化性能差，因而不允许用作承重结构加固的胶粘剂。

这里还需指出的是：与纤维材料配套的胶粘剂，按其工艺划分虽有两种类型，且可根据习惯任意选用，但免底涂型的胶粘剂，虽有不少优点而受到用户青睐，但在使用前必须对其技术特性进行检验并得到确认。因为目前有些不法厂商和施工单位为了谋利，竟将普通胶粘剂谎称为免底涂型胶粘剂，擅自去掉涂刷底胶的工序，致使工程质量受到严重影响。为此，建议设计和监理单位应加强检查其产品证书，以杜绝隐患。

4.5.5 粘贴钢板和外粘型钢的胶粘剂，其安全性检验指标，是根据我国近二十年



来不断改进粘钢胶粘剂性能与质量的基础上制定的。因此，必须在加固工程中严格执行。这里需要说明的是：粘贴钢板和外粘型钢用的胶粘剂，虽属可用相同性能指标进行安全性检验的两种胶粘剂，但它们的胶粘工艺却不相同。前者常用的是涂刷粘接型胶粘剂；而后者常用的是灌注粘接型胶粘剂。两者在工艺性能的要求上有着很大的差别，这一点应在使用时加以注意。它们的工艺性能检验指标，将由正在制定的建筑结构加固工程施工质量验收规范给出。

4.4.6 植筋或锚栓用的胶粘剂，其安全性的检验项目及检验方法，与前述几种胶粘剂有很大不同。这是因为这类胶粘剂属富填料型的，很难用一般的试验方法进行试件的制备与试验。为此，修订组作为专题进行了研究。经过对国内外 20 余个品牌锚固型胶粘剂所进行的检验以及所做的对比分析才确定了表 4.5.6 的主要性能合格指标及其检验方法。试用情况表明，能够用以判定这类胶粘剂性能与质量是否符合要求。

4.5.7 对承重结构用的胶粘剂而言，其耐老化性能极为重要，一是因为建筑物对胶粘剂的使用年限要求长达 30 年以上，其后期粘结强度必须得到保证；二是因为本规范采用的湿热老化检验法，其检出不良固化剂的能力很强，而固化剂的性能在很大程度上决定着胶粘剂长期使用的可靠性。最近一段时间，由于恶性的价格竞争愈演愈烈，导致了厂商纷纷变更胶粘剂原配方中的固化剂成分。尽管固化剂的改变，虽有可能做到不影响胶粘剂的短期粘结强度，但却无法制止胶粘剂抗环境老化能力的急剧下降。因此，这些劣质的固化剂很容易在湿热老化试验中被检出。结构加固设计人员和业主必须对这一点给予高度重视，特别是重要的结构加固工程，均应对不熟悉的胶粘剂以及质量有怀疑的胶粘剂（例如用劣质固化剂配制的，但挂靠著名科研单位并有偿使用其资质证书的胶粘剂等），坚持进行见证抽样的湿热老化检验，且不得以其他人工老化试验替代这项湿热老化试验。

这里还应指出的是，有些技术人员因不了解结构胶粘剂耐环境老化性能快速检验之所以选用湿热老化方法的原因，往往受劣质胶生产商的误导，而强调我国属亚热带地区，湿热老化问题较小，可不做湿热老化试验。其实本规范之所以推荐欧洲标准化委员会《结构胶粘剂老化试验方法》EN 2243-5 关于以湿热环境进行老化试验的规定，系基于以下认识，即：胶粘剂在紫外光作用下且能起化学反



应，使聚合物中的大分子链破坏；但对大多数胶粘剂而言，由于受到被粘物屏蔽保护，光老化并非其老化主因，很难判明其老化性能，而迄今只有在湿热的综合作用下才能检验其老化性能。因为：其一，湿气总能侵入胶层，而在一定温度促进下，还会加快其渗入胶层的速度，使之更迅速地起到破坏胶层易水解化学键的作用，使胶粘剂分子链更易降解；其二，水分子渗入胶粘剂与被粘物的界面，会促使其分离；其三，水份还起着物理增塑作用，降低了胶层抗剪和抗拉性能；其四，热的作用还可使键能小的高聚物发生裂解和分解；等等。所有这些由于湿气的作用使得胶粘剂性能降低或变坏的过程，即使在自然环境中也会随着时间的向前推移而逐渐地发生，并形成累积性损伤，只是老化的时间和过程较长而已。因此，显然可以利用胶粘剂对湿热老化作用的敏感性设计成一种快速而有效的检验方法。试验表明，有不少品牌胶粘剂可以很容易通过 3000h~5000h 的各种人工气候老化检验，但却在 720h 的湿热老化试验过程中几乎完全丧失强度。其关键问题就在于这些品牌胶粘剂使用的是劣质固化剂以及有害的外加剂，不具备结构胶粘剂所要求的耐长期环境作用的能力。

4.5.8 关于结构胶粘剂毒性检验规定，很多国家均纳入其有关法规。因为它与人体健康和环境卫生密切相关，必须保证使用的安全。为此，本规范也参照国内外有关标准进行制定，并列为强制性条文，要求严格遵守和执行。这里应指出的是，就优质的改性环氧树脂胶粘剂而言，在完全固化后要达到“实际无毒”的卫生等级，是完全可以做到的。在这种情况下，之所以还需对毒性检验进行强制，是为了防止新开发的其他胶种忽视这个问题，也为了防范劣质的有毒胶粘剂混入市场。

4.5.9 乙二胺是一种毒性大而又脆性的固化剂，早就被很多国家严禁在结构胶中使用。但由于它能使环氧树脂胶的短期强度提高，且价格低廉，因而在我国不少地区（如上海、江苏、河北、辽宁、四川等省）仍被少数不法厂家用以谋取高利润，致使不少结构加固工程埋下了安全隐患。为此，在规范中必须作出严禁使用的规定，以便于追查并追究责任。另外，在胶粘剂中掺加挥发性有害溶剂和非反应性稀释剂也是目前市场上制造劣质胶的手段之一，对人体健康、环境卫生和胶粘剂的安全性与耐久性等都有不良的影响。因此，也必须禁止使用。

4.5.10 从规范修订组掌握的著名型号结构胶粘剂的技术数据来看，一般在其研



制和开发过程中均进行过冻融循环试验，并且都能符合耐冻融性能的要求。但对寒冷地区而言，这个问题十分重要，为此，仍须在规范中作出统一的规定，以确保使用安全。

## 4.6 裂缝修补材料

4.6.1 裂缝修补胶的应用效果，取决于其工艺性能和低粘度胶液的可灌注性及其完全固化后所能达到的粘结强度。若裂缝的修补目的，只是为了封闭，可仅做外观质量检验；但若裂缝的修补有补强、恢复构件整体性或防渗的要求，则应按现行检验标准取芯样做劈裂抗拉强度试验，并要求其破坏面不在粘合裂缝的界面上。

4.6.2 注浆修补裂缝，主要是为了恢复构件的整体性，并消除其渗漏的隐患。因此，应通过各种探测手段对混凝土灌浆前的内部情况进行检查和分析。本条的规定只是供接收注浆料时检验其性能和质量使用。

## 4.7 阻锈剂

4.7.1 已有混凝土结构、构件的防锈，是一种事后补救的措施。因此，只能使用具有渗透性、密封性和滤除有害物质功能的喷涂型阻锈剂。这类阻锈剂的品牌、型号很多，但按其作用方式归纳起来只有两类：烷氧基类和氨基类。这两类阻锈剂各有特点，可以结合工程实际情况进行选用。

4.7.2~4.7.3 表 4.7.2 及表 4.7.3 规定的阻锈剂质量和性能合格指标，是参照目前市场上较为著名、且有很多工程实例可证明其阻锈效果的产品使用指南，并根据建设部建筑物鉴定与加固规范管理委员会统一抽检结果制定的，可供加固设计选材使用。

4.7.4 阻锈剂是提高钢筋混凝土结构耐久性、延长其使用寿命的有效措施。有资料表明，只要采用了适合的阻锈剂，即便是氯离子浓度达到能引发钢筋锈蚀含量阈值 12 倍的情况下，也能使钢筋保持钝化状态。国外规范也有类似的强制性条文规定。例如俄罗斯建筑法规 CHuP2-03-11 第 8.16 条规定：“为了提高钢筋混凝土在各种介质环境中的耐用能力，必须采用钢筋阻锈剂，以提高抗蚀性和对钢筋



的保护能力”；日本建设省指令第 597 号文《钢筋混凝土用砂盐份规定》中要求：“砂含盐量介于 0.04-0.2%时必须采取防护措施：如采用防锈剂等”。美国最新研究表明，高速公路桥 2.5-5 年即出现钢筋腐蚀破坏；处于海水飞溅区的方桩，氯离子渗入混凝土内的量达到每立方米 1Kg 的时间仅需 8 年；但若采用钢筋阻锈剂则能延缓钢筋发生锈蚀时间和降低锈蚀速度，从而达到 40-50 年或更长的寿命期。

4.7.5 亚硝酸盐类属于阳极型阻锈剂，此类阻锈剂的缺点是在氯离子浓度大到一定程度时会产生局部腐蚀和加速腐蚀。另外，该类阻锈剂还有致癌、引起碱骨料反应、影响坍落度等问题存在，使得它的应用受到很大限制。例如在瑞士、德国等国家已明令禁止使用这种类型的阻锈剂。



## 5 增大截面加固法

### 5.1 设计规定

5.1.1 增大截面加固法，由于它具有工艺简单、使用经验丰富、受力可靠、加固费用低廉等优点，很容易为人们所接受；但它的固有缺点，如湿作业工作量大、养护期长、占用建筑空间较多等，也使得其应用受到限制。调查表明，其工程量主要集中在一般结构的梁、板、柱上，特别是中小城市的加固工程，往往以增大截面法为主。据此，修订组认为这种方法的适用范围以定位在梁、板、柱为宜。

5.1.2 调查表明，在实际工程中虽曾遇到混凝土强度等级低达 C7.5 的梁、柱也在用增大截面法进行加固，但从其加固效果来看，新旧混凝土界面的粘结强度很难得到保证。若采用植入剪切—摩擦筋来改善结合面的粘结抗剪和抗拉能力，也会因基材强度过低而无法提供足够的锚固力。因此，作出了原构件的混凝土强度等级不应低于 C10 的规定，但应注意的是，此规定系根据上世纪 50 年代前期和 60 年代前期的工程质量情况作出的。这两个时期混凝土的特点是：即使强度很低，但截面内外施工质量都较均匀，其表层的抗拉强度  $f_{tk}$  一般均在 1.5MPa 以上，加固时较容易处理；50 年代后期以及 70 年代以来的混凝土，其施工质量远不如从前。因此，当遇到混凝土不仅强度等级低，而且密实性差，甚至还有蜂窝、空洞等缺陷时，不应直接采用增大截面法进行加固，而应先置换有局部缺陷或密实性太差的混凝土，然后再进行加固。

5.1.3 本规范关于增大截面加固法的构造规定，是以保证原构件与新增部分的结合面能可靠地传力、协同地工作为目的，因此，只要粘结质量合格，便可采用本条的基本假定。

5.1.4 采用增大截面加固法，由于受原构件应力、应变水平的影响，虽然不能简单地按现行设计规范 GB 50010 进行计算，但该规范的基本假定具有普遍意义；仍应在加固计算中得到遵守。

### 5.2 受弯构件正截面加固计算

5.2.1 本条给出了加固设计常用的截面增大形式，但应指出的是，在混凝土



受压区增设现浇钢筋混凝土层的做法，主要用于楼板的加固。对梁而言，仅在楼层或屋面允许梁顶面突出时才能使用。因此，一般只能用于某些屋面梁、边梁和独立梁的加固；上部砌有墙体的梁虽然也可采用这种做法，但应考虑拆墙是否方便。

5.2.2 与原规范相比，本规范增加了关于混凝土叠合层应按构造要求配置受压钢筋和分布钢筋的规定。其原因是为了提高新增混凝土层的安全性，同时也为了与现行国家标准《混凝土结构设计规范》GB 50010 新作出的“应在板的未配筋表面布置温度、收缩钢筋”的规定相协调。因为这一规定很重要，可以大大减少新增混凝土层发生温度、收缩应力引起的裂缝。

5.2.3 就理论分析而言，在截面受拉区增补主筋加固钢筋混凝土构件，其受力特征与加固施工是否卸载有关。当不卸载或部分卸载时，加固后的构件工作属二次受力性质，存在着应变滞后问题；当完全卸载时，加固后的构件工作虽属一次受力，但由于受二次施工的影响，其截面仍然不如一次施工的新构件。在这种情况下，计算似乎应按不同模式进行。然而试验结果表明，倘若原构件主筋的极限拉应变均能达到现行设计规范规定的 0.01 水平，而新增的主筋又按本规范的规定采用了热轧钢筋，则正截面受弯破坏时，两种受力性质的新增主筋均能屈服。因此，不论哪一种受力构件，均可近似地按一次受力计算，只是在计算中应考虑到新增主筋在连接构造上和受力状态上不可避免地要受到种种影响因素的综合作用，从而有可能导致其强度难以充分发挥，故仍应从保证安全的角度出发，对新增钢筋的强度进行折减，并统一取  $\alpha_s=0.9$ 。

5.2.4 由于加固后的受弯构件正截面承载力可以近似地按照一次受力构件计算，且试验也验证了新增主筋一般能够屈服，因而可写出其相对界限受压区高度  $\xi_b$  值如 (5.2.4-1) 式所示。另外，需要说明的是新增钢筋位置处的初始应变值计算公式的确定问题。这个公式从表面看来似乎是根据  $x_b=0.375h_{0i}$  推导的，其实是引用前苏联 H.M.OHY Ф P и EB 在预应力加固设计指南中对受弯构件内力臂系数的取值（即 0.85）推导得到的。规范修订组之所以决定引用该值，是因为注意到 CECS 25:90 规范早在 1990 年即已引用，我国西南交通大学和东南大学也都认为该值可以近似地用于估算加固构件初始应变而不会有显著的偏差。另外，规范修订组所做的试算结果也表明，采用该值偏于安全，故决定用以计算  $\epsilon_{s_i}$  值，如本



规范(5.2.4-2)式所示。

### 5.3 受弯构件斜截面加固计算

5.3.1 对受剪截面限制条件的规定与现行设计规范 GB 50010-2002 完全一致, 而从增大截面构件的荷载试验过程来看, 增大截面还有助于减缓斜裂缝宽度的发展, 特别是围套法更为有利。因此引用 GB 50010 的规定作为加固构件的受剪截面限制条件仍然是合适的。

5.3.2 本条的计算规定与原规范比较主要有三点不同: 一是将新、旧混凝土的斜截面受剪承载力分开计算, 并给出了具体公式; 二是新、旧混凝土的抗拉强度设计值分别按原规范和现行设计规范的规定值取用; 三是按试验和分析结果重新确定了混凝土和钢筋的强度利用系数。试算的情况表明, 按本规范确定的斜截面承载力, 其安全储备有所提高。这显然是合理而必要的。

### 5.4 受压构件正截面加固计算

5.4.1 钢筋混凝土轴心受压构件采用增大截面加固后, 其正截面承载力的计算公式仍按原规范(CECS 25:90)的公式采用。虽然这几年来有不少论文建议采用更精确的方法修改该公式中的 $\alpha$ 取值, 但经规范编制组讨论后仍决定维持原规范对该系数 $\alpha$ 的取值不变, 之所以作这样决定, 主要是基于以下几点理由:

(1) 该系数 $\alpha$ 经过近 15 年的工程应用未出现安全问题;

(2) 精确的算法必须建立在对原构件应力水平的精确估算上, 但这很难做到, 况且这种加固方法在不发达地区用得最为普遍, 却因限于当地的技术水平, 对实际荷载的估算结果往往因人而异。若遇到事后复查, 很难辨明是非;

(3) 由于原规范的 $\alpha$ 取值, 系以当时的试验结果为依据, 并且也意识到试验所考虑的情况还不够充分, 因此, 在条文中作出了“当有充分试验依据时,  $\alpha$ 值可作适当调整”的规定。但迄今为止, 所有的修改建议均只是以分析、计算为依据提出的, 未见有新的试验验证资料发表。

因此, 在这次修订中仍以维持原案较为稳妥, 只是为了表达上的需要, 将 $\alpha$ 改为 $\alpha_{cs}$ 。至于 $\alpha_{cs}$ 值是否有调整必要的问题, 留待今后积累更多试验数据后再进



行论证。

5.4.2 此次修订规范，修订组曾对原规范偏心受压计算中采用的强度利用系数进行了讨论分析。其结果一致认为这是一项稳健的规定，不宜贸然修改。具体理由如下：

1 对新增的受压区混凝土和纵向受压钢筋，原规范为考虑二次受力影响，采用简化计算的方式引入强度利用系数是可行的。因为经过 15 年的施行，未出现过任何问题，也足以证明这一点。

2 就新增的纵向受拉钢筋而言，在大偏心受压工作条件下，其理论分析虽能确定钢筋的应力将会达到抗拉强度设计值，而不必再乘以强度利用系数，但不能因此便认定原规范的规定过于保守。因为考虑到纵向受拉钢筋的重要性，及其工作条件总不如原钢筋，而在国家标准中适当提高其安全储备也是必要的。因此，宜予保留。

另外，需要说明的是：在（5.4.2 - 1）式中之所以未出现受压区混凝土强度利用系数  $\alpha_c$  值，是因为该值已隐含在  $f_{cc}$  值中。

注：有关本条文的原编制情况，可参阅原规范 CECS 25:90 的条文说明。

5.4.3 本规范修订组所做的加固偏压柱的电算分析和验证性试验结果表明，对被加固结构构件而言，现行设计规范 GB 50010 规定的考虑二阶弯矩影响的偏心距增大系数  $\eta$  值，还需要引入修正系数  $\psi_\eta$  值才能与加固构件计算分析和试验结论相吻合，也才能保证受力的安全。为此，给出了  $\psi_\eta$  值的取值规定。

## 5.5 构造规定

5.5.1~5.5.4 这四条主要是根据结构加固工程的实践经验和有关的研究资料作出的规定；其目的是保证原构件与新增混凝土的可靠连接，使之能够协同工作，以保证力的可靠传递，从而收到良好的加固效果。

另外，应指出的是自行配制的纯环氧树脂砂浆或其他纯水泥砂浆，由于未经改性，很快便开始变脆，而且耐久性很差，故不应在承重结构中使用。

## 6 置换混凝土加固法

### 6.1 设计规定

6.1.1 置换混凝土加固法能否在承重结构中得到应用，关键在于新旧混凝土结合面的处理效果是否能达到可以采用协同工作假定的程度。国内外大量试验表明：当置换部位的结合面处理已使旧混凝土露出坚实的结构层，且具有粗糙而洁净的表面时，新浇混凝土的水泥胶体便能在微膨胀剂的预压应力促进下渗入其中，并在水泥水化过程中，粘合成一体。因此作出了“当混凝土构件置换部分的界面处理及其施工质量符合本规范要求时，其结合面可按整体工作计算”的规定（见本章第 6.1.4 条）。根据这一规定，置换法不仅可用于新建工程混凝土质量不合格的返工处理，而且可用于已有混凝土承重结构受腐蚀、冻害、火灾烧损以及地震、强风和人为破坏后的修复。

6.1.2 当采用本方法加固受弯构件时，为了确保置换混凝土施工全过程中原结构、构件的安全，必须采取有效的支顶措施，使置换工作在完全卸荷的状态下进行。这样做还有助于加固后结构更有效地承受荷载。对柱、墙等承重构件完全支顶有困难时，允许通过验算和监测进行全过程控制。其验算的内容和监测指标应由设计单位确定，但应包括相关结构、构件受力情况的验算。

6.1.3 对原构件非置换部分混凝土强度等级的最低要求，之所以应按其建造时规范的规定进行确定，是基于以下两点考虑：

- 1 按原规范设计的构件，不能随意否定其安全性。
- 2 如果非置换部分的混凝土强度等级低于建造时规范的规定时也应进行置换。

在这一前提下，对 1991 年 6 月以前建造的采用不同等级钢筋的混凝土结构，其现场检测确定的混凝土强度等级，应分别不低于 C13 和 C18（即 150 号和 200 号）；对 1991 年 6 月以后建造的应分别不低于 C15 和 C20，至于置换部分的混凝土，因属于要凿除的对象也就无需对其最低强度等级提出要求。

6.1.4 （见本章第 6.1.1 条说明）。

### 6.2 加固计算

6.2.1 采用置换法加固钢筋混凝土轴心受压构件时，其正截面承载力计算公式，



除了应分别写出新旧两部分不同强度混凝土的承载力外，其他与整截面无甚区别，因此，可参照设计规范 GB 50010 的计算公式给出，但需引进置换部分新混凝土强度的利用系数 $\alpha_c$ ，以考虑施工无支顶时新混凝土的抗压强度不能得到充分利用的情况；至于采用 $\alpha_c=0.8$ ，则是引用增大截面加固法的规定。

6.2.2 偏心受压构件区压混凝土置换深度  $h_n < x_n$  时，存在新旧混凝土均参与承载的情况，故应将压区混凝土分成新老混凝土两部分处理。

6.2.3 受弯构件压区混凝土置换深度  $h_n < x_n$ ，其正截面承载力计算公式相当于现行设计规范 GB 50010 的受弯构件 T 形截面承载力计算公式。

### 6.3 构造规定

6.3.1~6.3.2 为考虑新旧混凝土协调工作，并避免在局部置换的部位产生“销栓效应”，故要求新置换的混凝土强度等级不宜过高，一般以提高一级为宜。另外，为保证置换混凝土的密实性，对置换范围应有最小尺寸的要求。

6.3.3 考虑到置换部分的混凝土强度等级要比原构件混凝土高 1~2 级，在这种情况下，若不对称地剔除和置换混凝土，可能造成截面受力不均匀或传力偏心，因此，规定不允许仅剔除截面的一隅。

## 7 外加预应力加固法

### 7.1 设计规定

7.1.1~7.1.2 预应力加固法适用面很广，预应力施加方法也很多，本章仅涉及其最适用的场合和几种主要的方法，因此，这两条规定完全是引导性的，而不是限制性的。在工程中采用其他方法时，也可参照本规范设计计算的基本原则进行加固。

7.1.3 由于在新建工程预应力混凝土结构的设计和施工中，对被施加预应力的构件规定了其混凝土强度等级的最低要求，因此，在采用预应力方法加固时，也应对原构件的混凝土强度等级有相近的要求。不然在施加预应力时，可能导致原构件局压区破坏。

7.1.4~7.1.6 这是根据预应力杆件及其零配件的受力性能作出的防护规定。由于这些规定直接涉及加固结构的安全，应得到严格的遵守。

### 7.2 加固计算

7.2.1~7.2.4 采用预应力水平拉杆加固钢筋混凝土梁的设计步骤，主要是根据国内外大量实践经验制定的。梁加固后增大的受弯承载力，可根据该梁加固前能承受的受弯承载力与加固后在新设计荷载作用下所需的受弯承载力来初步确定。但是，由(7.2.1-1)式求出的拉杆截面面积只是初步的计算结果。这是因为预应力拉杆发挥作用时，必然与被加固梁组成超静定结构体系，致使拉杆内力增大。这时，拉杆产生的作用效应增量 $\Delta N$ ，可用结构力学方法求出。于是，被加固梁承受的全部外荷载和预应力拉杆的内力作用效应均已确定，便可按现行设计规范GB 50010验算原梁在跨中截面和支座截面的偏心受压承载力。若验算结果能满足规范要求，则拉杆的截面尺寸也就选定。但需要指出的是采用预应力拉杆加固的梁，其受弯承载力增量不应大于原梁承载力的1.5倍，且梁内受拉钢筋与拉杆截面面积的总和，也不应超过混凝土截面面积的2.5%。因此，当计算不满足上述要求时，应改用其他加固方法。

预应力拉杆与原梁的协同工作系数，是根据国内外有关试验研究成果确定



的。

为便于选择施加预应力的方法，对机张法和横向张拉法的张拉量计算分别作了规定。横向张拉量的计算公式（7.2.2）及（7.2.4）是根据应力与变形的关系推导的，计算时略去了 $(\sigma_p/E_s)^2$ 的值，故计算结果为近似值。

7.2.6 采用预应力拉杆加固钢筋混凝土桁架时，可以对整榀屋架进行加固，也可仅加固下弦杆或受拉腹杆。这类加固，国内已有大量工程实践经验。计算时应将拉杆的预加应力作用视为外力。计算时，还应将预应力拉杆引起的作用效应与原杆件的最大作用效应相叠加，然后再验算杆件的截面承载力、裂缝及桁架挠度，且以验算结果能满足设计要求为合格。整榀屋架加固时，预加应力引起的反拱不应过大，以免引起上弦杆裂缝或使端部支承连接拉裂、变形。

锚夹具锚固处的混凝土局部受压承载力应能满足现行设计规范 GB 50010 的要求。

7.2.7 采用预应力撑杆加固轴心受压钢筋混凝土柱的设计步骤较为简单明确。撑杆中的预应力主要是以保证撑杆与被加固柱能较好地共同工作为度，故施加的预应力值 $\sigma_p$ 不宜过高，以控制在 50~80MPa 为妥。

根据国内外有关的试验研究成果，当被加固柱需要提高的受压承载力不大于 1200kN 时，采用预应力撑杆加固是较为合适的。若需要通过加固提高的承载力更大，则应考虑选用其他加固方法。

7.2.8~7.2.9 采用预应力撑杆加固偏心受压钢筋混凝土柱时，由于影响因素较多，其计算方法较为冗繁。因此，偏心受压柱的加固计算应主要通过验算进行。但应指出，采用预应力撑杆加固偏心受压柱时，其受压承载力、受弯承载力均只能在一定范围内提高。

验算时，撑杆肢的有效受压承载力取  $0.9 f'_{py} A'_p$  是考虑协同工作不充分的影响，即撑杆肢的极限承载力有所降低。其承载力降低系数取 0.9 是根据国内外试验结果确定的。

当柱子较高时，撑杆的稳定性可能不满足现行钢结构设计规范 GB 50017 的规定。此时，可采用不等边角钢来作撑杆肢，其较窄的翼缘应焊以缀板，其较宽的翼缘，应位于柱子的两侧面。撑杆肢安装后再在较宽的翼缘上焊以连接板。

对承受正负弯矩作用的柱（即弯矩变号的柱），应采用双侧撑杆进行加固。由于撑杆主要是承受压力，所以应按双侧撑杆加固的偏心受压柱的公式进行计

算，但仅考虑被加固柱的受压区一侧的撑杆受力。

### 7.3 构造规定

7.3.1 预应力拉杆选用的钢材与施工方法有密切关系。机张法能拉各种高强、低强的碳素钢丝、钢绞线或粗钢筋等钢材；横向张拉法仅适用于张拉钢材强度较低，张拉力较小（一般在 150kN 以下）的 I 级钢筋。横向张拉用的钢材，应选用 I 级钢筋，是考虑拉杆两端需采用焊接连接，I 级钢筋施焊易于保证焊接质量。

预应力拉杆距构件下缘的净空为 30~80mm 时，可使预应力拉杆的端部锚固构造和下撑式拉杆弯折处的构造都比较简单。

7.3.2 预应力撑杆适宜用横向张拉法施工。其建立的预应力值也比较可靠。这种方法在原苏联采用较多，也有许多工程实践经验表明该法简便可行。过去国内多采用干式外包钢加固法，即在角钢中不建立预应力，或仅为了使角钢的上下端与混凝土构件顶紧而打入楔子，计算上也不考虑预应力的作用，因此，经济性很差。此次修订规范已删去干式外包钢法，而以预应力撑杆来取代。预应力撑杆则要求建立一定的预应力值，故在验算中应将撑杆内的预压应力视为外力作用。

为了建立预应力，在横向张拉法中要求撑杆中部先制成弯折形状，然后在施工中旋紧螺栓使撑杆通过变直而顶紧。为了便于实施，本规范对弯折的方法和要求均作了示例性质的规定，其中还包括了切口形状和弥补切口削弱的措施。

预应力撑杆肢的角钢及其焊接缀板的最小截面规定是根据国内外工程加固实践经验确定的。

对撑杆端部的传力构造作了详细的规定，这种传力构造可保证其杆端不致产生偏移。



## 8 外粘型钢加固法

### 8.1 设计规定

8.1.1 外粘型钢的适用面很广，但加固费用较高。为了取得最佳的技术经济效果，一般多用于需要大幅度提高承载力和抗震能力的钢筋混凝土梁、柱结构的加固。

8.1.2 早期的外粘型钢加固法称为湿式外包钢加固法，使用的是乳胶水泥为粘结材料。乳胶水泥通常由聚醋酸乳液与水泥浆膏混合而成，它虽然可使水泥浆膏的粘结强度稍有提高，并加快浆膏的硬化；但它的不耐潮湿、不耐低温，不耐老化，不能长期用于户外等缺点，使它早已在承重结构的应用中被淘汰。当前的外粘型钢系以结构胶（如改性环氧树脂）为粘接材料，并通过压力灌注工艺形成饱满而高强的胶层，从而使设计、计算所采用的整体截面基本假定，可以建立在可靠的基础上。因此明确规定了外粘型钢应以改性环氧树脂胶粘剂进行灌注。

8.1.3 本条采用的截面刚度近似计算公式与精确计算公式相比，仅略去型钢绕自身轴的惯性矩，其所引起的计算误差很小，完全可以应用。

### 8.2 加固计算

8.2.1 采用外粘型钢加固钢筋混凝土轴心受压构件（柱）时，由于型钢可靠地粘结于原柱，并有卡紧的缀板焊接成箍，从而使原柱的横向变形受到型钢骨架的约束作用。在这种构造条件下，外粘型钢加固的轴心受压柱，其正截面承载力可按整截面计算，但应考虑二次受力的影响，故对受压型钢乘以强度利用系数 $\alpha_a$ 。考虑到加固用的型钢属于软钢（Q235），且原规范所取的 $\alpha_a$ 值，虽是近似值，但经过近15年的工程应用，未发现有安全问题，因而决定仍继续沿用该值，亦即取 $\alpha_a=0.9$ ，较为安全稳妥。

8.2.2 采用外粘型钢加固的钢筋混凝土偏心受压构件，其受压肢型钢，由于存在着应变滞后的问题，在按（8.2.2-1）式及（8.2.2-2）式计算正截面承载力时，必须乘以强度利用系数 $\alpha_a$ 予以折减，这虽然是一种简化的做法，但对标准规范来说，却是可行的。至于受拉肢型钢，在大偏心受压工作条件下，尽管其应力一般都能达到抗拉强度设计值，但考虑到受拉肢工作的重要性，以及粘接传力总不

如原构件中的钢筋可靠，故有必要在规范中适当提高其安全储备，以保证被加固结构受力的安全。

另外，应指出的是，在偏心受压构件的正截面承载力计算中仍应按本规范第5.4.3条的规定对偏心距增大系数 $\eta$ 乘以修正系数 $\psi_{\eta}$ ，以保证安全。

8.2.3 采用外粘型钢加固的钢筋混凝土梁，其截面应力特征与粘贴钢板加固法十分相近，因此允许按粘贴钢板的计算方法进行正截面和斜截面承载力的验算。

### 8.3 构造规定

8.3.1 为加强型钢肢之间的连系，以提高钢骨架的整体性与共同工作能力，应沿梁、柱轴线每隔一定距离，用箍板或缀板与型钢焊接。与此同时，为了使梁的箍板能起到封闭式环形箍的作用，在本条中还给出了三种加锚式箍板的构造示意图供设计参考使用；另外，应指出的是：型钢肢在缀板焊接前，应先用工具式卡具勒紧，使角钢肢紧贴于混凝土表面，以消除过大间隙引起的变形。

8.3.2 为保证力的可靠传递，外粘型钢必须通长、连续设置，中间不得断开；若型钢长度受限制，应通过焊接方法接长；型钢的上下两端应与结构顶层构件和底部基础可靠地锚固。

8.3.5 加固完成后，之所以还需在型钢表面喷抹高强度水泥砂浆保护层，主要是为了防腐蚀和防火，但若型钢表面积较大，很可能难以保证抹灰质量。此时，可在构件表面先加设钢丝网或点粘一层豆石，然后再抹灰，便不会发生脱落和开裂。



## 9 粘贴纤维复合材加固法

### 9.1 设计规定

9.1.1 根据粘贴纤维增强复合材的受力特性，本条规定了这种方法仅适用于钢筋混凝土受弯、受拉、轴心受压和大偏心受压构件的加固；不推荐用于小偏心受压构件的加固。因为纤维增强复合材仅适合于承受拉应力作用，而且小偏心受压构件的纵向受拉钢筋达不到屈服强度，采用粘贴纤维复合材将造成材料的极大浪费。因此，对小偏心受压构件，应建议采用其它合适的方法加固。

同时，本条还指出：本方法不适用于素混凝土构件（包括配筋率不符合现行设计规范 GB 50010 最小配筋率构造要求的构件）的加固。据此，应提请注意的是：对梁板结构，若曾经在构件截面的受压区采用增大截面法加大了其混凝土厚度，而今又拟在受拉区采用粘贴纤维的方法进行加固时，应首先检查其最小配筋率是否能满足现行设计规范 GB 50010 的要求。

9.1.2 在实际工程中，经常会遇到原结构的混凝土强度低于现行设计规范规定的最低强度等级的情况。如果原结构混凝土强度过低，它与纤维增强复合材的粘结强度也必然会很低，易发生呈脆性的剥离破坏。此时，纤维增强复合材不能充分发挥作用，因此本条规定了被加固结构、构件的混凝土强度等级，以及混凝土与纤维复合材正拉粘结强度的最低要求。

9.1.3 本条强调了纤维增强复合材料不能设计为承受压力，而只能仅考虑抗拉作用，应将纤维受力方式设计成承受拉应力作用。

9.1.4 本条规定粘贴在混凝土表面的纤维增强复合材不得直接暴露于阳光或有害介质中。为此，其表面应进行防护处理，以防止长期受阳光照射或介质腐蚀，从而起到延缓材料老化、延长使用寿命的作用。

9.1.5 本条规定了采用这种方法加固的结构，其长期使用的环境温度不应高于 60℃。但应指出的是，这是按常温条件下，使用普通型结构胶粘剂的性能确定的。当采用耐高温胶粘剂粘结时，可不受此规定限制；但应受现行国家标准《混凝土结构设计规范》GB 50010 对混凝土结构承受生产性高温的限制。另外，对其他特殊环境（如高温高湿、介质侵蚀、放射等）采用粘贴纤维增强复合材加固时，除



应遵守相应的国家现行有关标准的规定采取专门的粘贴工艺和相应的防护措施外，尚应采用耐环境因素作用的结构胶粘剂。

9.1.6 为了确保被加固结构的安全，本规范统一规定了纤维复合材的设计计算指标。这对设计人员而言，不仅较为方便，而且还不致于因各自取值的差异，而引发争议；也不致于因受厂商炒作的影响，贸然采用过高的计算指标而导致结构加固出问题。

9.1.7 粘贴纤维复合材的胶粘剂一般是可燃的，故应按照现行国家标准《建筑防火设计规范》GB 50016 规定的耐火等级和耐火极限要求，对纤维复合材进行防护。

9.1.8 采用纤维增强复合材料加固时，应采取措施尽可能地卸载。其目的是减少二次受力的影响，亦即降低纤维复合材的滞后应变，使得加固后的结构能充分利用纤维材料的强度。

## 9.2 受弯构件正截面加固的计算

9.2.1 为了听取不同的学术观点，规范修订组邀请国内 8 位知名专家对受弯构件的受拉面粘贴纤维增强复合材进行加固时，其截面应变分布是否可采用平截面假定进行论证。其结果表明，持可用和不宜用观点各占 50%，但均认为这个假定不理想；不过在当前试验研究工作尚不足以做出改变的情况下，仍可加以借用，而不致造成很大问题。

9.2.2 本条规定了受弯构件加固后的相对界限受压区高度的控制值  $\xi_{fb}$ ，是为了避免因加固量过大而导致超筋性质的脆性破坏。对于重要构件，采用构件加固前控制值的 0.75 倍，对于 HRB335 级钢筋，达到界限时相应的钢筋应变约为 2 倍屈服应变；对于一般构件，采用构件加固前控制值的 0.85 倍，对于 HRB335 级钢筋，达到界限时相应的钢筋应变约为 1.5 倍屈服应变。满足此条要求，实际上已经确定了纤维的“最大加固量”。

9.2.3 本规范的受弯构件正截面计算公式与以前发布的国内外标准相比，在表达上有较大的改进。由于用一组公式代替多组公式，在计算结果无显著差异的前提下，可使设计人员应用更为方便，条理也更为清晰。

公式 9.2.3 - 1 是截面上的轴向力平衡公式；公式 9.2.3 - 2 是截面上的力矩平衡公式，力矩中心取受拉区边缘，其目的是使此式中不同时出现两个未知量；公



式 9.2.3 - 3 是根据应变平截面假定推导得到的计算公式。公式 9.2.3 - 4 是保证钢筋受压达到屈服强度。当  $x < 2a'$  时, 近似取  $x = 2a'$  进行计算, 是为了确保安全而采用了受压钢筋合力作用点与压区混凝土合力作用点相重合的假定。

另外, 当 “ $\psi > 1.0$  时, 取  $\psi = 1.0$ ” 的规定, 是用以控制纤维复合材的 “最小加固量”。

加固设计时, 可根据 (9.2.3 - 1) 式计算出混凝土受压区的高度  $x$ , 按 (9.2.3 - 3) 式计算出强度利用系数  $\psi$ , 然后代入 (9.2.3 - 2), 即可求出纤维的有效截面面积  $A_{fe}$ 。

9.2.4 本条是考虑纤维复合材多层粘贴的不利影响, 而对第 9.2.3 条计算得到的有效截面面积进行放大, 作为实际应粘贴的面积。为此, 引入了纤维复合材的厚度折减系数  $k_m$ 。该系数系参照 ACI440 委员会于 2000 年 7 月修订的 “GUIDE FOR THE DESIGN AND CONSTRUCTION OF EXTERNALLY BONDED FRP SYSTEMS FOR STRENGTHENING CONCRETE STRUCTURES” 而制定的。

9.2.5~9.2.6 公式 9.2.5 中给出的  $f_{fv}$  的确定方法, 是根据本规范修订组和四川省建科院的试验结果拟合的; 在纳入本规范前又参照有关文献作了偏于安全的调整。另外, 该计算式的适用范围为 C15~C60, 基本上可以涵盖当前已有结构的混凝土强度等级情况, 至于 C60 以上的混凝土, 暂时还只能按  $f_{fv} = 0.7$  采用。

9.2.7 对翼缘位于受压区的 T 形截面梁, 其正弯矩区进行受弯加固时, 不仅应考虑 T 形截面的有利作用, 而且还须遵守有关翼缘计算宽度取值的限制性规定。故本条要求应按现行设计规范 GB 50010 和本规范的规定进行计算。

9.2.8 滞后应变的计算, 在考虑了钢筋的应变不均匀系数、内力臂变化和钢筋排列影响的基础上, 还依据工程设计经验作了适当调整, 但在表达方式上, 为了避开繁琐的计算, 并力求为设计使用提供方便, 故对  $\alpha_f$  的取值, 采取了按配筋率和钢筋排数的不同以查表的方式确定。

9.2.9 根据应变平截面假定及的  $\xi_{pb}$  不同取值, 可算得侧面粘贴纤维的上下两端平均应变与下边缘应变的比值, 即修正系数  $\eta_{f1}$ , 并可表达为公式  $\eta_{f1} = 1 / (1 - \beta_1 h_f / h)$ 。计算时, 近似地取  $h_f = h$ ,  $h_0 = h / 1.1$ ; 于是算得采用 HRB335 级钢筋的一般构件, 其系数  $\beta_1 = 1.07$ ; 相应的重要构件, 其系数  $\beta_1 = 0.94$ ; 同理, 算得采



用 HRB400 级钢筋的一般构件，其系数  $\beta_1=1.0$ ；相应的重要构件，其系数  $\beta_1=0.90$ 。注意到  $\beta_1$  值变化幅度不大，故偏于安全地统一取  $\beta_1=1.07$ 。与此同时，还应考虑侧面粘贴的纤维复合材，其合力中心至压区混凝土合力中心之距离与底面粘贴的纤维复合材合力中心至压区混凝土合力中心之距离的比值，即修正系数  $\eta_{f2}$ ，可表达为公式  $\eta_{f2}=1/(1-0.63h_f/h)$ 。于是得到综合考虑侧面粘贴纤维复合材受拉合力及相应力臂的修正系数为：

$$\eta_f = \eta_{f1} \times \eta_{f2} = 1 / (1 - 1.07h_f/h) (1 - 0.63h_f/h)$$

9.2.10 本条规定钢筋混凝土结构构件采用粘贴纤维复合材加固时，其正截面承载力的提高幅度不应超过 40%。其目的是为了控制加固后构件的裂缝宽度和变形；并且也为了强调“强剪弱弯”设计原则的重要性。

9.2.11 为了纤维复合材的可靠锚固以及节约材料的目的，本条对纤维复合材的层数提出了指导性意见。

### 9.3 受弯构件斜截面加固的计算

9.3.1 根据实际经验，本条对受弯构件斜截面加固的纤维粘贴方向作了统一的规定，并且在构造上只允许采用环形箍、加锚封闭箍、加锚 U 形箍和加织物压条的一般 U 形箍，不允许仅在侧面粘贴条带受剪，因为试验表明，这种粘贴方式受力不可靠。

9.3.2 本条的规定与国家标准《混凝土结构设计规范》GB 50010-2002 第 7.5.1 条完全一致。

9.3.3 根据现有试验资料和工程实践经验，对垂直于构件轴线方向粘贴的条带，按被加固构件的不同剪跨比和条带的不同加锚方式，给出了抗剪强度的折减系数。

### 9.4 受压构件正截面加固的计算

9.4.1 采用沿构件全长无间隔地环向连续粘贴纤维织物的方法，即环向约束法，对轴心受压构件正截面承载力进行间接加固，其原理与配置螺旋箍筋的轴心受压



构件相同。

9.4.2 当  $l/d > 12$  或  $l/d > 14$  时, 构件的长细比已比较大, 有可能因纵向弯曲而导致纤维材料不起作用; 与此同时, 若矩形截面边长过大, 也会使纤维材料对混凝土的约束作用明显降低, 故明确规定了采用此方法加固时的适用范围。

9.4.3~9.4.4 公式 9.4.3 - 1 是考虑了在三向约束混凝土的条件下, 其抗压强度能够提高的有利因素。公式 9.4.3 - 2 是参照了 ACI440、CEB - FIP 及我国台湾的公路规程和工业技术研究院设计型录等制定的。

## 9.5 受压构件斜截面加固计算

9.5.1 本规范对受压构件斜截面的纤维复合材加固, 仅允许采用环形箍。因为其他形式的纤维箍均易发生剥离破坏, 故在适用范围的规定中加以限制。

9.5.2 采用环形箍加固的柱, 其斜截面受剪承载力的计算公式是参照美国 ACI 440 委员会和欧洲 CEB - FIP (fib) 的设计指南以及我国台湾工业技术研究院的设计实录, 并结合我国大陆的试验资料制定的, 从规范编制组委托设计单位所做的试设计来看, 还是较为稳妥可行的。

## 9.6 大偏心受压构件加固计算

9.6.1 采用纤维增强复合材料加固大偏心受压构件时, 本条之所以强调纤维应粘贴在受拉一侧, 是因为本规范已在第 9.1.7 条中作出了“应将纤维受力方式设计成仅承受拉应力作用”的规定。

9.6.2 本条的计算公式是参照国家标准《混凝土结构设计规范》GB 50010-2002 的规定推导的。其中需要说明的是, 在大偏心受压构件加固计算中, 对纤维复合材之所以不考虑强度利用系数, 是因为在实际工程中绝大多数偏心受压构件均处于受压状态。因此, 在承载能力极限状态下, 受拉侧的拉应变是从受压侧应变转化过来的, 故不存在拉应变滞后的问题, 亦即认为: 纤维复合材的抗拉强度能得到充分发挥。

## 9.7 受拉构件正截面加固计算

9.7.1 由于非预应力的纤维复合材在受拉杆件（如桁架弦杆、受拉腹杆等）端部锚固的可靠性很差，因此一般仅用于环形结构（如水塔、水池等）和方形封闭结构（如方形料槽、贮仓等）的加固，而且仍然要处理好围拢（或棱角）部位的搭接与锚固问题。由之可见，其适用范围是很有限的，应事先做好可行性论证。

9.7.2~9.7.3 从本节规定的适用范围可知，受拉构件的纤维复合材加固主要用于上述的构筑物中，而这些构筑物既容易卸荷，又经常在大多数情况下被强制要求卸荷，因此，在计算其承载力时可不考虑二次受力的影响问题，不必在计算公式中引入强度利用系数。

## 9.8 提高柱的延性的加固计算

9.8.1 采用纤维复合材构成的环向围束作为柱的附加箍筋来防止柱的塑铰区搭接破坏或提高柱的延性，在我国台湾地区震后修复工程中用得较多，而且有设计规程可依。与此同时，我国同济大学等院校也做过不少分析研究工作，在此基础上，经本规范修订组讨论后决定纳入这种加固方法，供抗震加固作用。

9.8.2 公式（9.8.2-2），系以环向围束作为附加箍筋的体积配筋率的计算公式，是参照国外有关文献，由同济大学做了大量分析后提出的。经试算表明，略偏于安全。

## 9.9 构造规定

9.9.1~9.9.2 本规范对受弯构件正弯矩区正截面承载力加固的构造规定，是根据国内科研单位和高等院校的试验研究结果和规范修订组总结工程实践经验，经讨论、筛选后提出的。因此，可供当前的加固设计参考使用。

9.9.3 采用纤维复合材对受弯构件负弯矩区进行正截面承载力加固时，其端部在梁柱节点处的锚固构造最难处理。为了解决这个问题，修订组曾通过各种渠道收集了国内外各种设计方案和部分试验数据，但均未得到满意的构造方式。本条图 9.9.3-2 及图 9.9.3-3 给出的构造示例，是在归纳上述设计方案优缺点的基础上



逐步形成的。其优点是具有较强的锚固能力，可有效地防止纤维复合材剥离，但应注意的是，其所用的锚栓强度等级及数量应经计算确定。本条示例图中所给的锚栓强度等级及数量仅供一般情况参考。当受弯构件顶部有现浇楼板或翼缘时，箍板须穿过楼板或翼缘才能发挥其使用。最初的工程试用觉得很麻烦，经学习瑞士安装经验，采用半重叠钻孔法形成扁形孔安装（插进）钢箍板后，施工就变得十分简单。为了进一步提高箍板的锚固能力，还可采取先给箍板刷胶然后安装的工艺。另外，应注意的是安装箍板完毕应立即注胶封闭扁形孔，使它与混凝土粘接牢固，同时也解决了楼板可能渗水等问题。

9.9.4 这是国内外的共同经验。因为整幅满贴纤维织物时，其内部残余空气很难排除，胶层厚薄也不容易控制，以致大大降低粘贴的质量，影响纤维织物的正常受力。

9.9.5 同济大学的试验表明，按内短外长的原则分层截断纤维织物时，有助于防止内层纤维织物剥离，故推荐给设计、施工单位参考使用。

9.9.7~9.9.9 这三条的构造规定，是参照美国 ACI 440 指南、欧洲 CEB-FIP (fib) 指南和我国台湾工业技术研究院的设计型录以及修订组的试验资料制定的。

## 10 粘贴钢板加固法

### 10.1 设计规定

10.1.1 根据粘贴钢板加固混凝土构件的受力特性，规定了这种方法仅适用于钢筋混凝土受弯、受拉和大偏心受压构件的加固。

同时还指出：本方法不适用于素混凝土构件（包括纵向受力钢筋配筋率不符合现行设计规范 GB 50010 最小配筋率构造要求的构件）的加固。据此，应提请注意的是：对梁板结构，若曾经在构件受压区采用增大截面法加大了混凝土厚度，而今又拟在受拉区粘贴钢板进行加固时，应首先检查其最小配筋率是否能满足现行设计规范 GB 50010 的要求。

10.1.2 在实际工程中，有时会遇到原结构的混凝土强度低于现行设计规范规定的最低强度等级的情况。如果原结构混凝土强度过低，它与钢板的粘结强度也必然很低。此时，极易发生呈脆性的剥离破坏。故本条规定了被加固结构、构件的混凝土强度最低等级，以及钢板与混凝土表面粘接应达到的最小正拉强度。

10.1.3 粘钢的承重构件最忌在复杂的应力状态下工作，故本条强调了应将钢板受力方式设计成仅承受轴向应力作用。

10.1.4 对粘贴在混凝土表面的钢板之所以要进行防护处理，主要是考虑加固的钢板一般较薄，容易因锈蚀而显著削弱截面，甚至引起应力集中，其后果必然影响使用寿命。

10.1.5 本条规定了长期使用的环境温度不应高于  $60^{\circ}\text{C}$ ，是按常温条件下使用的普通型树脂的性能确定的。当采用与钢板匹配的耐高温树脂为胶粘剂时，可不受此规定限制，但应受现行钢结构设计规范有关规定的限制。在特殊环境下（如高温、高湿、介质侵蚀、放射等）采用粘贴钢板加固法时，除应遵守相应的国家现行有关标准的规定采取专门的粘贴工艺和相应的防护措施外，尚应采用耐环境因素作用的胶粘剂。

10.1.6 粘贴钢板的胶粘剂一般是可燃的，故应按现行国家标准《建筑防火设计规范》GB 50016 规定的耐火等级和耐火极限要求以及相关规范的防火构造规定进



行防护。

10.1.7 采用粘贴钢板加固时，应采取措施尽量卸载。其目的是减少二次受力的影响，也就是降低钢板的滞后应变，使得加固后的钢板能充分发挥强度。

## 10.2 受弯构件正截面加固计算

10.2.1 国内外的试验研究表明，在受弯构件的受拉面和受压面粘贴钢板进行受弯加固时，其截面应变分布仍可采用平截面假定。

10.2.2 本条对受弯构件加固后的相对界限受压区高度的控制值  $\xi_{fb}$  作出了规定，其目的是为了避免因加固量过大而导致超筋性质的脆性破坏。对于重要构件，采用构件加固前控制值的 0.9 倍；若按 HRB335 级钢筋计算，达到界限时相应的钢筋应变约为 1.35 倍屈服应变；对于一般构件，采用构件加固前控制值的 1.0 倍；若按 HRB335 级钢筋计算，达到界限时相应的钢筋应变约为 1.0 倍屈服应变。满足此条要求，实际上已经确定了粘钢的“最大加固量”。

10.2.3 本规范的受弯构件正截面计算公式与以前发布的国内外标准相比，在表达上有了较大的改进。由于用一组公式代替多组公式，在计算结果无显著差异的前提下，可使设计计算更为方便，条理也较为清晰。

公式 (10.2.3 - 1) 是截面上的轴向力平衡公式；公式 (10.2.3 - 2) 是截面上的力矩平衡公式，力矩中心取受拉区边缘，其目的是使此式中不同时出现两个未知量；公式 (10.2.3 - 3) 是根据应变平截面假定推导得到的计算公式；公式 (10.2.3 - 4) 是为了保证受压钢筋达到屈服强度。当  $x < 2a'$  时，之所以近似地取  $x = 2a'$  进行计算，是为了确保安全而采用了受压钢筋合力作用点与压区混凝土合力作用点重合的假定。

加固设计时，可根据 (10.2.3 - 1) 式计算出混凝土受压区的高度  $x$ ，按 (10.2.3 - 3) 式计算出强度利用系数  $\psi$ ，然后代入 (10.2.3 - 2)，即可求出粘贴的钢板面积  $A_p$ 。

另外，当“ $\psi > 1.0$  时，取  $\psi = 1.0$ ”的规定，是用以控制钢板的“最小加固量”。

10.2.4 钢板粘贴延伸长度  $l_p$  的计算公式，是在原规范剪应力分布假定的基础上，

参照理论分布曲线稍作调整后确定的。

10.2.5 对翼缘位于受压区的 T 形截面梁（包括有现浇楼板的梁），其正弯矩区的受弯加固，不仅应考虑 T 形截面的有利作用，而且还须遵守有关翼缘计算宽度取值的限制性规定，故要求应按现行设计规范和本规范的有关原则和规定进行计算。

10.2.6 滞后应变的计算，在考虑了钢筋的应变不均匀系数、内力臂变化和钢筋排列影响的基础上，还依据工程设计经验作了适当调整，但在表达方式上，为了避开繁琐的计算，并力求使用方便，故对  $\alpha_{sp}$  的取值，采取了按配筋率和钢筋排数的不同以查表的方式确定。

10.2.7 根据应变平截面假定及  $\xi_{pb}$  的不同取值，可算得侧面粘贴钢板的上下两端平均应变与下边缘应变的比值，即修正系数  $\eta_{p1}$ ，并表达为公式  $\eta_{p1} = 1 / (1 - \beta_1 h_p / h)$ 。计算时近似地取  $h_p = h$ ， $h_0 = h / 1.1$ ；于是算得采用 HRB335 级钢筋的一般构件，其系数  $\beta_1 = 1.33$ ；相应的重要构件，其系数  $\beta_1 = 1.14$ ；同理，算得 HRB400 级钢筋的一般构件，其系数  $\beta_1 = 1.22$ ；相应的重要构件，其系数  $\beta_1 = 1.06$ 。考虑到  $\beta_1$  值变化幅度不大，故偏于安全地统一取  $\beta_1 = 1.33$ 。与此同时，还应考虑侧面粘贴钢板的合力中心至压区混凝土中心之距离与底面粘贴钢板的合力中心至压区混凝土中心之距离的比值，即修正系数  $\eta_{p2}$ ，可表达为公式  $\eta_{p2} = 1 / (1 - 0.60 h_p / h)$ 。于是得到综合考虑侧面粘贴钢板受拉合力及相应力臂的修正系数为：

$$\eta_p = \eta_{p1} \times \eta_{p2} = 1 / (1 - 1.33 h_p / h) (1 - 0.60 h_p / h)$$

10.2.8 本条规定钢筋混凝土结构构件采用粘贴钢板加固时，其正截面承载力的提高幅度不应超过 40%。其目的是为了控制加固后构件的裂缝宽度和变形；并且也为了强调“强剪弱弯”设计原则的重要性。

10.2.9 为了钢板的可靠锚固以及节约材料的目的，本条对粘贴钢板的层数作出了建议性的规定。

### 10.3 受弯构件斜截面加固计算

10.3.1 根据实际经验，本条对受弯构件斜截面加固的钢箍板粘贴方式作了统一



的规定，并且在构造上，只允许采用垂直于构件轴线方向的加锚封闭箍和其他三种有效的 U 形箍；不允许仅在侧面粘贴钢条受剪，因为试验表明，这种粘贴方式受力不可靠。

10.3.2 本条的规定与现行设计规范 GB 50010-2002 第 7.5.1 条完全相同。

10.3.3 根据现有的试验资料和工程实践经验，对垂直于构件轴线方向粘贴的箍板，按被加固构件的不同剪跨比和箍板的不同加锚方式，给出了抗剪强度的折减系数  $\psi_{vb}$  值。

## 10.4 大偏心受压构件正截面加固计算

10.4.2 本条关于正截面承载力计算的规定是参照现行设计规范 GB 50010 的规定导出的。因为在大偏心受压的情况下，验算控制的截面达到极限状态时，其原钢筋和新加钢板一般都能达到其抗拉强度。

## 10.5 受拉构件正截面加固计算

10.5.1 本条应说明的内容与本规范条文说明第 9.7.1 条相同，不再赘述。

10.5.2~10.5.3 这两条规定是参照现行设计规范 GB 50010 的规定导出的。理由同 10.4.2。

## 10.6 构造规定

10.6.1 原规范仅允许采用 2~5mm 厚的钢板。此次修订规范，在汲取国外采用厚钢板粘贴的工程实践经验基础上，还组织一些加固公司进行了工程试用，然后才对原规范的本条规定作了修订。修订后的条文，虽然允许使用较厚（包括总厚度较厚）的钢板，但为了防止钢板与混凝土粘接的劈裂破坏，必须要求其端部与梁柱节点的连接构造必须符合外粘型钢焊接及注胶方法的规定。由之可见，它与外粘型钢的构造要求无甚差别，但仍按习惯列于本节中。

10.6.2 在受弯构件受拉区粘贴钢板，其板端一段由于边缘效应，往往会在胶层与混凝土粘合面之间产生较大的剪应力峰值和法向正应力的集中，成为粘钢的最

薄弱部位。若锚固不当或粘贴不规范，均易导致脆性剥离或过早剪坏。为此，修订组研究认为有必要采取如本条所规定的加强锚固措施。

10.6.3~10.6.4 这两条的构造措施与本规范第 9.9.2 条及第 9.9.3 条完全相同，只是将加固粘贴的钢板替换加固粘贴的纤维复合材，即可将图 9.9.3 - 2 及图 9.9.3 - 3 改为加贴 L 形钢板及 U 形钢箍板锚固的示例图。

10.6.5~10.6.6 这两条所采取的措施，有不少属于细节问题，但它们对增强锚固能力均起着不可忽略的作用，务必在设计中加以注意。



## 11 增设支点加固法

### 11.1 设计规定

11.1.1 增设支点加固法是一种传统的加固法，适用于对外观和使用功能要求不高的梁、板、桁架、网架等的加固。此外，还经常用于抢险工程。尽管这种方法的缺点很突出，但由于它具有简便、可靠和易拆卸的优点，一直是结构加固不可或缺的手段。

11.1.2 增设支点加固法虽然是通过减小被加固结构的跨度或位移，来改变结构不利的受力状态，以提高其承载力的，但根据支承结构、构件受力变形性能的不同，又分为刚性支点加固法和弹性支点加固法。前者一般是以支顶的方式直接将荷载传给基础，但也有以斜拉杆作为支点直接将荷载传给刚度较大的梁柱节点或其他可视为“不动点”的结构。在这种情况下，由于传力构件的轴向压缩变形很小，可在计算中忽略不计，因此，结构受力较为明确，计算大为简化。至于后者则是通过传力构件的受弯或桁架作用等间接地将荷载传递给其他可作为支点的结构。在这种情况下，由于被加固结构和传力构件的变形均不能忽略不计，因此，其内力计算必须考虑两者的变形协调关系才能求解。由之可见，刚性支点对提高原结构承载力的作用较大，而弹性支点加固法的计算较复杂，但对原结构的使用空间的影响相对较小。尽管各有其优缺点，但在加固设计时并非可以任意选择的。因此作了“应根据被加固结构的构造特点和工作条件进行选用”的规定。

11.1.3 这是因为有预加力的方案，其预加力与外荷载的方向相反，可以抵消原结构部分内力，能较大地发挥支承结构的作用。但具体设计时应以不致使结构、构件出现裂缝以及不增设附加钢筋为度。

### 11.2 加固计算

11.2.1~11.2.2 考虑到这两种加固方法的每一计算项目及其计算内容，设计人员都很熟识，只要明确了各自的计算步骤，便可按常规设计方法进行。因此，略去

了具体的结构力学计算和截面设计。

### 11.3 构造规定

11.3.1~11.3.2 增设支点法的支柱与原结构间的连接有湿式连接和干式连接两种构造之分。湿式连接适用于混凝土支承；其接头整体性好，但施工较为麻烦；干式连接适用于型钢支承，其施工较前者简便。图 11.3.1 及图 11.3.2 所示的连接构造，虽为国内外常用的传统连接方法，但均属示例性质，设计人员可在此基础上加以改进。另外，若采用型钢支承，应注意做好防锈、防腐蚀和防火的防护层。



## 12 植筋技术

### 12.1 设计规定

12.1.1 植筋技术之所以仅适用于钢筋混凝土结构，而不适用素混凝土结构和过低配筋率的情况，是因为这项技术主要用于连接原结构构件与新增构件，只有当原构件混凝土具有正常的配筋率和足够的箍筋时，这种连接才是有效而可靠的。与此同时，为了确保这种连接承载的安全性，还必须按充分利用钢筋强度和延性的破坏模式进行计算。但这对素混凝土构件来说，并非任何情况下都能做到的。因为在素混凝土中要保证植筋的强度得到充分发挥，必需有很大的间距和边距，而这在建筑结构构造上往往难以满足。此时，只能改用按混凝土基材承载力设计的锚栓连接。

12.1.2 原构件的混凝土强度等级直接影响植筋与混凝土的粘结性能，特别是悬挑结构、构件更为敏感。为此，必须规定对原构件混凝土强度等级的最低要求。

12.1.3 承重构件植筋部位的混凝土应坚实、无局部缺陷，且配有适量钢筋和箍筋，才能使植筋正常受力。因此，不允许有局部缺陷存在于锚固部位；即使处于锚固部位以外，也应先加固后植筋，以保证安全和质量。

12.1.4 国内外试验表明，带肋钢筋相对肋面积  $A_r$  的不同，对植筋的承载力有一定影响。其影响范围大致在 0.9~1.16 之间。当  $0.05 \leq A_r < 0.08$  时，对植筋承载力起提高作用；当  $A_r > 0.08$  时起降低作用。因此，我国国家标准要求相对肋面积应在 0.055~0.065 之间。然而国外有些标准对  $A_r$  的要求较宽，允许  $0.05 \leq A_r \leq 0.1$  的带肋钢筋均为合格品。在这种情况下，若接受  $A_r > 0.08$  的产品，显然对植筋的安全质量有影响，故规定当采用进口的带肋钢筋时，应检查此项目，并且至少应要求其  $A_r$  值不应大于 0.08。

12.1.5 这是根据建设部建筑物鉴定与加固规范管理委员会抽样检测 20 余种中、高档锚固型结构胶粘剂的试验结果，参照国外有关技术资料制定的，并且在实际工程的试用中得到验证。因此，必须严格执行，以确保植筋技术在承重结构中应用的安全。

12.1.6 本条规定了采用植筋连接的结构，其长期使用的环境温度不应高于  $60^\circ\text{C}$ 。



但应说明的是，这是按常温条件下，使用普通型结构胶粘剂的性能确定的。当采用耐高温胶粘剂粘结时，可不受此规定限制，但基材混凝土应受现行国家标准《混凝土结构设计规范》GB 50010 及其条文说明对结构表面温度规定的约束。

12.1.7 本条的规定仅就植筋设计而言，但植筋的工作性能及其安全性还在很大程度上取决于其施工质量。因此，在实施本规定时，还应在施工图中对工程监理单位和施工单位提出如何确保质量的具体要求。

## 12.2 锚固计算

12.2.1~12.2.3 本规范对植筋受拉承载力的确定，虽然是以充分利用钢材强度和延性为条件的，但在计算其基本锚固深度时，却是按钢材屈服和与粘结破坏同时发生的临界状态进行确定的。因此，在计算地震区植筋承载力时，对其锚固深度设计值的确定，尚应乘以保证其位移延性达到设计要求的修正系数。试验表明，该修正系数只要符合本条的规定，其所植钢筋不仅都能屈服，而且后继强化段明显，能够满足抗震对延性的要求。

另外，应说明的是在植筋承载力计算中还引入了防止混凝土劈裂的计算系数。这是参照 ACI 38-2002 的规定制定的；但考虑到按 ACI 公式计算较为复杂，况且也有必要按我国的工程经验进行调整，故而采取了按查表的方法确定。

12.2.4 锚固用胶粘剂粘结强度设计值，不仅取决于胶粘剂的基本力学性能，而且还取决于混凝土强度等级以及结构的构造条件。表 12.2.4 规定的粘结强度设计值是参照 ICBO 对胶粘剂粘结强度规定的安全系数以及 EOTA 给出的取值曲线，按我国试验数据和工程经验确定的。从表面上看，本规范的取值似乎偏高，其实并非如此。因为本规范引入了对植筋构件不同受力条件的考虑，并按其风险的大小，对基本取值进行了调整。这样得到的最后结果，对非悬挑的梁类构件而言，与欧美取值相当，相差不到 4%；对悬挑结构构件而言，取值要比欧洲低，但却是必要的；因为这类构件的植筋受力条件最为不利，必须要有较高的安全储备才能保证植筋连接的可靠性；所以根据修订组的试验数据和专家论证的意见作了调整。至于一般构件对植筋锚固深度的植筋，其粘结强度设计值虽略有提高，但从 C30 混凝土的取值来看，也只比欧洲取值高了 0.3MPa，且仅用于直径不大于 20mm



的植筋，不会对安全有显著影响。

12.2.5 本条规定的各种因素对植筋受拉性能影响的修正系数，是参照欧洲有关指南和我国的试验研究结果制定的。

12.2.6 当前植筋市场竞争十分激烈，不少植筋胶公司为了标榜其“优质”产品的性能，任意推荐使用 10d~12d 的锚固深度。这对承重结构而言是极其危险的，特别是在种植群筋的情况下，无一不在很低的荷载下便发生脆性破坏，而这在单筋短期拉拔试验中是很难查觉的；但有些经验不足的设计人员，却为了解决构件截面尺寸较小无法按锚固深度设计值植筋的问题，而在推销商的误导下，贸然采用很浅的锚固深度，以致给工程留下了隐患。调查表明，在国内已有不少类似的安全事故发生。因此，必须制定强制性条文予以防止这类事故的再度发生。

### 12.3 构造规定

12.3.1 本条规定的最小锚固深度，是从构造要求出发，参照国外有关的指南和技术手册确定的，而且已在我国试用过几年，其所反馈的信息表明，在一般情况下还是合理可行的；只是对悬挑结构构件尚嫌不足。为此，根据一些专家的建议，作出了应乘以 1.5 修正系数的补充规定。

12.3.2~12.3.3 与国家标准《混凝土结构设计规范》GB 50010-2002 的规定相对应，可参考该规范的条文说明。

12.3.4 植筋钻孔直径的大小与其受拉承载力有一定关系，因此，本条规定的钻孔直径是经过承载力试验对比后确定的，应得到认真的遵守，不得以植筋公司的说法为凭。

## 13 锚栓技术

### 13.1 设计规定

13.1.1 对本条的规定需要说明两点：

1 轻质混凝土结构的锚栓锚固，应采用适应其材性的专用锚栓。目前市场上有不同品牌和功能的国内外产品可供选择，但不属本规范管辖范围。

2 严重风化的混凝土结构不能作为锚栓锚固的基材，其道理是显而易见的，但若必需使用锚栓，应先对被锚固的构件进行混凝土置换，然后再植入锚栓，才能起到承载作用。

13.1.2 对基材混凝土的最低强度等级作出规定，主要是为了保证承载的安全。本规范的规定值之所以按重要构件和一般构件分别给出，除了考虑安全因素和失效后果的严重性外，还注意到迄今为止所总结的工程经验，其实际混凝土强度等级多在 C30~C50 之间，而我国使用新型锚栓的时间又不长，因此，对重要构件要求严一些较为稳妥。至于 C20 级作为一般构件的最低强度等级要求，与各国的规定是一致的，不会有什么问题。

13.1.3 根据建设部建筑物鉴定与加固规范管理委员会近 5 年来对各种锚栓所进行的安全性检测及其使用效果的观测结果，本规范修订组从中筛选了两种适合于承重结构使用的机械锚栓，即自扩底锚栓和预扩底锚栓纳入规范，之所以选择这两种锚栓，主要是因为它们嵌入基材混凝土后，能起到机械锁键作用，并产生类似预埋的效应，而这对承载的安全至关重要。目前国外许多重要工程也正因此而采用这两种锚栓。尽管迄今为止，市场上供应的主要是国外产品，但近来也已开始出现具有类似性能的国产锚栓，所以有必要在本规范中作出如何合理应用和如何正确设计的规定。

至于化学锚栓（也称粘结型锚栓），由于目前市场上品牌多，存在着鱼龙混杂的现象，兼之不少单位在设计概念和计算方法上还很混乱，因而不能任其在承重结构中滥用。为此，本规范经过筛选仅纳入一种能适应开裂混凝土性能的“定型化学锚栓”。其所以冠以“定型”作为定语，一是因为需要与其他化学锚栓相区别；二是因为目前能安全地用于承重结构的化学锚栓，均是经过定型设计和安全认证后才投入批量生产的，而且尽管有不同品牌，但其承载原理都是相同的，



即：通过材料粘合和具有挤紧作用的键形嵌合来共同承载，从而达到提高锚固安全性之目的。由之可知，也正是因为有了“定型设计和认证”这一前提，才能制定其性能和质量的标准，也才能作出如何进行抽样检验的规定。

另外，目前锚栓产品说明书标明的有效锚固深度多在  $9d_n$  以内，只有特定行业（如铁道部隧道结构等）专用的锚栓有大于  $11d_n$  的。在这种情况下，考虑到  $11d_n$  以上的锚栓已不适于采用锚栓原理计算。况且过大埋深的锚栓在素混凝土中承载也很难在构造上保证其安全。因为建筑结构不可能给出很大的锚栓间距和边距，为此，作出了应在钢筋混凝土构件中应用并按植筋计算的规定。

13.1.4 膨胀锚栓在承重结构中应用不断出现危及安全的问题已是多年来有目共睹的事实。正因此，前一段时间不少省、市、自治区的建委或建设厅先后作出了禁用的规定，所以本规范也作出了相应的强制性规定。

13.1.5 对于在地震区采用锚栓的限制性规定，是参照国外有关规程、指南、手册对锚栓适用范围的划分，经咨询专家和设计人员的意见后作出了较为稳健的规定。例如：有些指南和手册规定这两种机械锚栓可用于 6~8 度区；而本规范则规定：对 8 度区仅允许用于 I、II 类场地，原因是这两种锚栓在我国应用时间尚不长，缺乏震害资料，还是以稳健为妥。

13.1.6 对锚栓连接的计算之所以不考虑国外所谓的非开裂混凝土对锚栓承载力提高的作用，主要是因为它只有理论意义，无甚工程应用的实际价值；若判别不当还很容易影响结构的安全。

## 13.2 锚栓钢材承载力验算

13.2.1~13.2.3 这三条规定基本上是参照欧洲标准制定的，但根据我国钢材性能和质量情况对设计指标稍作偏于安全的调整。此外，还在条文内容的表达方式上作了适当改变：一是与现行设计规范相协调，给出锚栓钢材强度的设计值；二是直接以锚栓抗剪强度设计值  $f_{ud,v}$  取代（13.2.3 - 1）原公式中的  $0.5f_{ud,t}$ ，使该表达式在计算结果相同的情况下概念较为清晰。

## 13.3 基材混凝土承载力验算

13.3.1~13.3.2 本规范对基材混凝土的承载力验算，在破坏模式的考虑上与欧洲



标准及 ACI 标准完全一致。但在其受拉承载力的计算上, 根据我国试验资料和工程使用经验作了偏于安全的调整。计算表明, 可以更好地反映当前我国锚栓连接的受力性能和质量情况。

13.3.3 本条规定的受拉承载力修正系数  $\psi_n$ , 在欧洲标准中由 5 个细分系数的计算公式表达, 计算较为繁琐。规范修订组将其中  $\psi_{s,N}$  和  $\psi_{re,N}$  两个公式在不同情况下算得的结果进行归纳, 发现其变化幅度不大, 分别在 0.8~1.0 及 0.85~1.0 之间。由于这两个系数是连乘关系, 若均取 0.9, 其乘积取整后为 0.8。以这个值作为  $\psi_{s,N}$  值, 其误差不超过 3%, 故决定予以简化。

13.3.4 与欧洲标准相同, 均采用图例方式给出各几何参数的确定方法, 供锚栓连接的设计计算使用。

13.3.5~13.3.10 关于基材混凝土受剪承载力的计算方法以及计算所需几何参数的确定方法, 均参照 ETAG 标准进行制定, 其中  $h_{ef}$  的取值, 在欧洲标准中未作规定, 但考虑到锚栓受剪工作特性与植筋不同, 且涉及安全问题, 故作出对  $h_{ef}$  取值的限制性规定。

## 13.4 构造规定

13.4.1~13.4.2 对混凝土最小厚度  $h_{min}$  的规定, 因考虑到本规范的锚栓设计仅适用于承重结构, 且要求锚栓直径不得小于 12mm, 故将  $h_{min}$  的取值调整为  $h_{min}$  应不小于 150mm。

13.4.3 锚栓的边距和间距, 系参照 ETAG 标准制定的, 但不分锚栓品种, 统一取  $s_{min} = 1.0h_{ef}$ , 有助于保证化学锚栓的安全。

13.4.4 本规范推荐的锚栓品种仅有 3 种, 且均属欧洲和美国标准化机构认证为有预埋效应的锚栓, 其有效锚固深度的基本值又是以 6 度区为基准确定的。因此, 在进一步限制其设防烈度最高为 8 度区 I、II 类场地的情况下, 本条规定的  $h_{ef}$  修正系数值是能够满足抗震构造要求的。

13.4.5 本条对锚栓的防腐蚀要求仅作出原则性规定。具体设计时, 尚应遵守国家标准《工业建筑防腐蚀设计规范》GB 50045 的规定。



## 14 裂缝修补技术

### 14.1 设计规定

14.1.1 迄今为止，研究和开发裂缝修补技术所取得的成果表明，对因承载力不足而产生裂缝的结构、构件而言，开裂只是其承载力下降的一种表面征兆和构造性的反应，而非导致承载力下降的实质性原因，故不可能通过单纯的裂缝修补来恢复其承载功能。基于这一共识，可以将修补裂缝的作用概括为以下 5 类：

- 1) 抵御诱发钢筋锈蚀的介质侵入，延长结构实际使用年数；
- 2) 通过补强保持结构、构件的完整性；
- 3) 恢复结构的使用功能，提高其防水、防渗能力；
- 4) 消除裂缝对人们形成的心理压力；
- 5) 改善结构外观。

由之可以界定这种技术的适用范围及其可以收到的实效。

14.1.2~14.1.4 裂缝的修补必须以结构可靠性鉴定结论为依据。因为它通过现场调查、检测和分析，对裂缝起因、属性和类别作出判断，并根据裂缝的发展程度、所处的位置与环境，对受检裂缝可能造成的危害作出鉴定。据此，才能有针对性地选择适用的修补方法进行防治。

14.1.5 对本条规定需要说明的是，当遇到对裂缝的注胶防治有补强要求时，应特别注意考察裂缝所处环境的潮湿程度，若湿度很大或无法确定混凝土内部湿度时，必须从严处理，亦即应选用耐潮湿型的改性环氧类修补液，并应在注胶完全固化后取芯样，通过劈裂抗拉试验检验修补的效果。

### 14.2 裂缝修补效果检验

14.2.1~14.2.3 对混凝土有补强要求的裂缝，其修补效果的检验以取芯法最为有效。若能在钻芯前辅以超声探测混凝土内部情况，则取芯成功率将会大大提高。芯样的检验以采用劈裂抗拉强度试验方法为宜，因为该法能查出裂缝修补强度是否合格。

## 附录 A 已有建筑物结构荷载标准值的确定

现行《建筑结构荷载规范》GB 50009 是以新建工程为对象制定的；当用于已有建筑物结构加固设计时，还需要根据已有建筑物的特点作些补充规定。例如：现行荷载规范尚未规定的有些材料自重标准值的确定；加固设计使用年限调整后，楼面活荷载、风、雪荷载标准值的确定等等。为此，修订组与“建筑结构荷载规范管理组”商讨后制定了本附录，作为对现行荷载规范 GB 50009 的补充，供已有建筑物结构加固设计使用。



## 附录 B 已有结构混凝土回弹值龄期修正的规定

建筑结构加固设计中遇到的原构件混凝土，其龄期绝大多数已远远超过 1000d；这也就意味着必须采用取芯法对回弹值进行修正。但这在实际工程中是很难做到的；例如当原构件截面过小、原构件混凝土有缺陷、原构件内部钢筋过密、取芯操作的风险过大时，都无法按照行业标准 JGJ/T 23-2001 的规定对原构件混凝土的回弹值进行龄期修正。

为了解决这个问题，修订组参照日本有关可靠性检验手册的龄期修正方法，并根据甘肃、重庆、四川、辽宁、上海等地积累的数据与分析资料进行了验证与调整。在此基础上，经组织国内著名专家论证后制定了本规定。这里需要指出：

- 1 本规定仅允许用于结构加固设计；不得用于安全性鉴定的仲裁性检验；
- 2 本规定是为了解决当前结构加固设计的急需而制定的；属暂行规定的性质。一旦 JGJ/T 23 规程对龄期规定进行了修订，或是另有其他有效的检验方法标准发布实施，本规范管理组将立即上报主管部门终止本附录的使用。

## 附录 C 纤维材料主要力学性能

对本附录需要说明三点：

1 本表规定的纤维主要力学性能合格指标，是参照日本、瑞士、美国、英国、德国等的规程、指南、手册的规定，并根据我国大陆、台湾的试验资料制定的。因此，执行本标准的性能指标，不仅能保证结构加固工程的安全可靠性，而且可以据以鉴别目前市场中仿冒名牌的劣质纤维材料。

2 一般厂商所提供的均是纤维制品，如纤维织物和预成型板材等。对这些制品可直接按本规范表 4.4.2 - 1 及表 4.4.2 - 2 的合格指标进行检验，而无需另行检验纤维材料。因此，本表并非常用的检验用表，只有当人们对制品的原材料质量有怀疑或已在工程上造成质量事故时，才须按本表进行抽样检验。故为了保持条文的连续性而将本表列于附录中。

3 为了节省检验费用，在送检纤维织物前，可采用简易方法先进行自检：即剪下一小块纤维织物用打火机或在煤气炉上点火燃烧，若织物立即卷曲或有灰烬出现，便可判定该产品系用劣质纤维或掺合其他品种纤维（例如黑色涤纶等）制成。



## 附录 D 纤维复合材层间剪切强度测定方法

本方法系参照美国 ASTM 的《复合材料短梁及其板材强度标准试验方法》D2344/D2344M 和我国现行国家标准《单向纤维增强塑料层间剪切强度试验方法》GB 3357-82 制定的。

在工程结构领域中，之所以不能直接引用上述标准，是因为它们主要适用于工厂条件下，以中、高温固化工艺生产的纤维复合材或塑料；未考虑施工现场条件下，以湿法铺层和常温固化工艺制作的纤维复合材；然而后者却是工程结构加固主要使用的工艺；然而其所制成的纤维复合材应如何检验其层间剪切性能，直是尚未解决的问题。为此，修订组和有关科研单位做了大量试验与验证分析工作。其结果表明，用本方法测得的纤维复合材层间剪切强度具有良好的代表性，能正确反映现场工艺条件下纤维与胶粘剂的粘结性能。与此同时，建设部建筑物鉴定与加固规范管理委员会也采用本方法草案对近 30 种国产和进口的纤维织物复合材的层间剪切强度进行了统一的安全性检测，进一步证实了上述结论。以上所做的工作表明：本方法及本规范第 4 章制定的层间剪切强度合格指标，可以用于评估一种纤维织物与其拟配套使用的胶粘剂在剪切性能方面的适配性问题。因此，决定将本方法纳入规范的附录，以应当前检验工作的急需之用。

使用本方法应注意的是：纤维织物在模具中胶粘、固化成型时，必须始终处于 23℃ 的室温状态，严禁使用中温（ $\geq 80^{\circ}\text{C}$ ）或高温（ $\geq 150^{\circ}\text{C}$ ）的固化工艺。因为中、高温的作用相当于人为地提高了其层间粘结强度。这样得到的试验结果是不真实的，不能正确地评估一种纤维与拟配套使用的胶粘剂的适配性。

## 附录 E 粘接材料粘合加固材与基材的正拉粘接强度

### 现场测定方法及评定标准

对这项测定方法及其评定标准需说明三点：

1 本规范之所以需要在附录中纳入这项测定方法及其评定标准，主要是因为采用纤维复合材加固钢筋混凝土结构、构件时，其加固设计的选材，不仅要以纤维材料与胶粘剂的适配性检验结果为依据，而且要求这项检验必须在模拟现场仰贴的条件下进行。因此，对结构加固设计而言，这个方法标准是不可或缺的。与此同时，注意到施工规范的制订尚需一段时日，因此，不论从设计或施工角度来考虑，均有必要先纳入本规范，以应当前结构加固工程的急需。

2 以规范修订组对国内外同类方法标准所做的检索来看，这个方法标准虽早已被各国所采用，但在试验设计水平和技术要求的尺度上，则存在着差别。本规范从承重结构的安全保障出发，以大量对比试验与分析结果为依据制定的这项方法标准，其试用情况表明：对劣质胶粘剂和不适用的纤维织物具有较强的检出能力，因而可用于结构加固的适配性试验和粘贴质量检验。

3 本方法对适配性检验所规定的纤维织物尺寸，是根据以下两点的考虑确定的：一是目前国内采用的纤维织物，其幅宽多为 0.25m；二是试样倘若过宽，粘贴时容易出现空鼓，影响检验结果的正确性。另外，取纤维织物长度为 1.6m，主要是考虑粘贴钢标准块的间距不宜小于 0.5m，边距不宜小于 0.3m 的要求。这里还需指出的是，当受检的织物幅宽略大或略小一些也可以使用。但若宽达 1.0m，仍以裁成标准宽度为宜，以免粘贴不均匀，影响检验结果。



## 附录 F 粘接材料粘合加固材与基材的正拉粘结 强度试验室测定方法及评定标准

对本方法标准应说明三点：

1 本方法标准测定的力学性能项目与本规范附录 E 相同，但本方法适用于试验室条件，而非现场条件，执行时应加以注意；

2 试验室条件下的正拉粘结强度测定，主要用于新开发的粘接材料进入市场前的认证性试验，以及加固设计选材的检验；另外，当对产品质量有怀疑时，也可按见证取样的规定，送独立试验室进行检验；

3 本方法系在试验室条件下，以俯贴方式进行粘合操作，无法反映厚型碳纤维织物现场粘贴存在的严重问题，因而不适用于质量大于  $300\text{g}/\text{m}^2$  碳纤维织物与基材的正拉粘结强度测定。

## 附录 G 富填料胶体、聚合物砂浆体劈裂抗拉强度测定方法

富填料胶粘剂及高强聚合物砂浆，其力学性能介于胶粘剂与高强度水泥砂浆之间，直接进行拉伸试验较为困难，不少国家已改用劈裂抗拉试验。其优点是试验结果的离散性小，试验方法又简便，因而在结构设计选材上得到了广泛的应用。

本规范采用的劈裂受拉试验方法，虽然在概念上是引自混凝土和水泥砂浆，但由于胶粘剂和高强复合砂浆在实际应用上，其体积远比前者小，且初凝较快，无法采用大尺寸的试件而必须重新设计。为此，规范修订组通过大量的对比试验与统计分析，筛选出适用于胶粘剂和复合砂浆的试件形状与尺寸。其试用情况表明，劈拉的测值不仅能反映粘接材料的抗拉性能，而且不同品种材料的强度分布区间较有规律性，有助于制订合格评定标准。因而本规范用它作为评价这类粘接材料安全性的主要指标之一。但应注意的是：由于试件尺寸小，需采用小吨位的试验机进行试验，才能得到精确的结果。



## 附录 H 高强聚合物砂浆体抗折强度测定方法

本方法标准系参照现行国家标准《普通混凝土力学性能试验方法标准》GB/T 50081-2002 制订的，但在试件尺寸、成型模具、加荷制度等方面，均按高强复合砂浆的特性以及其工程应用的实际条件做了修改。本方法的试用情况表明：按修改后的尺寸和成型方法制作试件，其试验结果能较好地反映聚合物砂浆的力学性能，可用于检验聚合物砂浆体的抗折性能。故决定纳入本规范供加固设计选材使用。

## 附录 J 富填料粘接材料拉伸抗剪强度测定方法

(钢套筒法)

本方法标准为测定富填料胶粘剂及高强复合砂浆拉伸抗剪强度的专用测定方法；是为了解决这类粘接材料采用常规试验方法有困难而制定的。

本方法最早由建设部建筑物鉴定与加固规范管理委员会于 1999 年提出；曾先后在植筋和锚栓胶粘剂的安全性统一检测过程中进行了近 5 年的试用。其试用情况表明，能较好地反映这类胶粘剂与钢材之间的粘结性能。特别是在 20 余种国产和进口胶粘剂的统一检测中，积累了大量数据，因而能用以确定本方法检验结果的合格指标。这也就使得本规范在制定表 4.5.6 的安全性评定合格指标时，有了可靠的基础。故决定纳入本规范供结构加固设计的选材使用。



## 附录 K 约束拉拔条件下胶粘剂粘接 钢筋与基材混凝土的粘结强度测定方法

本方法标准系参照欧洲技术认证组织 EOTA 的《后锚固连接（植筋）技术报告》ETAG N° 001/2003（第 5 部分）制定的，但根据我国自 1998 年以来积累的试验数据和检测、评估经验进行了修改和补充。因而较为符合我国当前植筋工程的胶粘剂性能和实际质量情况，可供结构加固设计的选材使用。

## 附录 L 结构用胶粘剂湿热老化性能测定方法

本方法系参照欧洲标准《结构胶粘剂·试验方法 5——湿热老化试验》EN 2243-5/1992 和我国国家标准《玻璃纤维增强塑料湿热老化试验方法》GB 2574-1989 制定的，但在检测的力学性能项目和湿热环境的条件上，按结构加固的要求作了选择与调整；在老化时间和老化检验合格指标的制订上，按胶粘剂的等级作了分档处理；因而能较好地检出使用劣质固化剂及其他劣质添加剂的结构胶粘剂。这项试验对保证加固结构安全性和耐久性极为重要，因而不仅应列入本规范，而且在本规范第 4.5.7 条中作出了必须强制性执行的规定。



## 附录 M 锚栓连接受力分析方法

对混凝土结构加固设计而言，内力分析和承载力验算是不可或缺的、相互影响的两大部分。从欧美规范的构成可以看出，结构分析的内容占有相当篇幅，甚至独立成章。过去我国规范中以截面计算为主，很少涉及这方面内容。然而自从《混凝土结构设计规范》GB 50010 于 2002 年修订以后，已在该规范中增补了“结构分析”一章，由之可见其重要性已被国人所认识。为此，也将这方面内容纳入本规范的附录，以供锚固设计使用。

## 附录 N 锚固承载力现场检验方法及评定标准

### N.1 适用范围及应用条件

N.1.1~N.1.2 混凝土结构锚固工程质量的现场检验，其主控项目为锚固件抗拔承载力抽样检验。因为它涉及锚固件种植和安装的质量，以及锚固件投入使用后承载的安全，故受到设计、施工、监理和业主等各方的共同关注，但其检验标准必须由设计规范制定，才能确保锚固工程完工后具有国家标准所要求的施工质量和锚固承载的安全可靠性。

本标准同样适用于进口的产品，不论其在原产地是否经过技术认证，一旦进入我国市场，且用于承重结构工程上，均应执行我国设计、施工规范的规定。

N.1.3~N.1.7 破坏性检验虽然检出劣质产品、不良施工质量的能力最强，且样本量可比非破损检验小得多，但它所造成的基材混凝土破坏在不少情况下是很难修复或重新安装锚固件的。因此，本方法标准规定了在不得已情况下允许使用非破损检验方法的条件。这里应指出的是非破损检验所需的样本量远远大于破坏性检验，因为其检出劣质产品或不良施工质量的能力很低，必须依靠增加检验数量来防止不合格的锚固工程过关。

另外，调查发现有些锚固工程，本应采用破坏性检验，但因限于现场条件或结构构造条件，无法进行原位破坏性检验的操作。对于这种情况，如果能在事前是考虑到，则允许按 N.1.7 的规定，以专门浇注的混凝土块材（参见本规范附录 K 图 K.2.3），种植同品种、同规格的锚固件，作同条件下的破坏性检验，但应强调的是：这项检验必须事先征得设计和监理负责人书面同意，并始终在场见证、签字，才能被认定有效。

### N.2 抽样规则

N.2.1~N.2.3 这三条较完整地给出了抽样规则。这里应指出的是：锚栓锚固质量的非破损检验之所以需要很大的样本量，是因为在以基材混凝土承载力为主控制设计的情况下，倘若抽检的锚栓数量只有 1%，很难在设计荷载的 2min 持荷时间内，以足够大的概率查出锚固质量问题。在这种情况下，为了降低潜在的风险，



只有加大非破损检验的抽样频率。目前一些检测单位采用的抽样量过少，是无法维护业主和设计单位的权益的。为此，本规范重新作出了规定。另外，应指出的是，国家标准是最低标准，故检验单位应有责任禁止施工单位以其他标准替代国家标准。

N.2.4 这是因为国内外标准在制定检验合格指标时，均是以胶粘剂产品使用说明书标示的完全固化期为准所取得的试验结果为依据确定的；因此，对实际工程中胶粘的锚固件，其检验日期也应以此为准，才能如实反映其胶粘质量状况。倘若时间拖久了，将会使本来固化不良的胶粘剂，其强度有所增长，甚至能达到合格要求，但并不能改善其安全性和耐久性能。另外应指出的是，目前市场中还有一些固化期很长（例如 15~30 日）的劣质胶粘剂正在介入加固工程。这对施工和使用都有不良影响，设计和监理单位应坚决拒用，否则易造成安全事故。

### N.3 仪器设备要求

N.3.1 现场检测设备较为简单。配置时，应注意的是加荷设备的支承点与锚固栓之间的净间距，应能保证基材混凝土的破坏不受约束，以避免影响检测的结果。

### N.4 拉拔检验方法

N.4.1 非破损检验采用的荷载检验值，系在听取欧洲有关专家建议的基础上，经规范修订组组织验证性试验后确定的。这里应指出的是，荷载检验值之所以用  $[\gamma]N_d$  的形式表达，主要是为了要求  $N_d$  值应由设计单位给出，以保证检验结果的可靠性。

### N.5 检验结果的评定

N.5.2 本评定标准系参照国际建筑协会 ICBO 的评估标准，经验证性试验和对比分析后确定的，但略比 ICBO 所取的安全系数放宽一些。从现场检验积累的数据来衡量，还是能保证锚固的质量和工程的安全的。

## 附录 P 钢丝绳网片-复合砂浆外加层加固法

### P.1 设计规定

P.1.1 本条规定了钢丝绳网片-复合砂浆外加层加固法的适用范围。由之可以看出本规范仅对受弯构件及大偏心受压构件使用这种方法作出规定，而未提及其他受力种类的构件。这是因为这种加固方法在我国应用时间还不长，现有试验数据的积累，只有这两种构件较为充分，可以用于制定标准，至于其他受力种类的构件还有待于继续做工作。

P.1.2 在实际工作中，有时会遇到原结构的混凝土强度低于现行设计规范规定的最低强度等级的情况。如果原结构混凝土强度过低，它与复合砂浆的粘结强度也必然很低。此时，极易发生呈脆性的剪切破坏或剥离破坏。故本条规定了被加固结构、构件的混凝土强度的最低等级，以及复合砂浆与混凝土表面粘接应达到的最小正拉粘结强度。

P.1.3 以粘结方法加固的承重构件最忌在复杂的应力状态下工作，故本条强调了应将钢丝绳网片的受力方式设计成仅承受轴向拉应力作用。

P.1.4 规范修订组和湖南大学等单位所做的构件试验均表明：对梁和柱只有在采取三面或四面围套外加层的情况下，才能保证混凝土与复合砂浆外加层之间具有足够的粘结力，而不致发生粘结破坏。因此，作出了本条规定，以提示设计人员必须予以遵守。

P.1.5 本条规定了长期使用的环境温度不应高于  $60^{\circ}\text{C}$ ，是根据砂浆、混凝土和常温固化聚合物的性能综合确定的。对于特殊环境（如腐蚀介质环境、高温环境等）下的混凝土结构，其加固不仅应采用耐环境因素作用的聚合物配制砂浆；而且还应要求供应厂商出具符合专门标准合格指标的验证证书，严禁按厂家所谓的“技术手册”采用，以免枉自承担违反标准规范导致工程出安全问题的终身责任。与此同时还应考虑被加固结构的原构件混凝土以及聚合物砂浆中的水泥和砂等成分是否能承受特殊环境介质的作用。

P.1.6 尽管不少厂商，特别是外国厂家的代理商在推销其聚合物砂浆的产品时，



总强调它具有很好的防火性能，但无法否认的是砂浆中，其所掺的聚合物，几乎都是可燃的。在这种情况下，即使砂浆不燃烧，它也会在高温中失效。故仍应按现行国家标准《建筑防火设计规范》GB 50016 规定的耐火等级和耐火极限要求进行检验与防护。

P.1.7 采用粘结钢丝绳网片加固时，应采取措施尽量卸载。其目的是减少二次受力的影响，也就是降低钢丝绳网片的滞后应变，使得加固后的钢丝绳网片能充分发挥强度。

## P.2 材 料

P.2.1~P.2.2 考虑到我国目前小直径钢丝绳，采用高强度不锈钢丝制作的产品价格昂贵，因此，根据国内试验、试用的结果，引入了高强度镀锌的钢丝绳；在区分环境介质和采取阻锈措施的条件下，将两类钢丝绳分别用于重要构件和一般构件，从而可以收到降低造价和合理利用材料的效果。

P.2.3~P.2.6 这是根据现行国家标准《建筑结构可靠度设计统一标准》的要求制定的。至于钢丝绳计算用的截面面积，则是参照原国家标准《园股钢丝绳》GB 1102-74 制定的。其所以采用原标准，除了其算法偏于安全外，还因为现行标准删去了这部分内容，而其他行业标准的算法又很不一致。因此，决定仍按原标准的算法采用。

P.2.7 涂有油脂的钢丝绳，其与聚合物砂浆的粘结力将严重下降，故作出本规定。

P.2.8 目前市场上聚合物乳液的品种很多，但绝大多数都不能用于配制承重结构加固用的聚合物砂浆。为此，根据规范修订组通过验证性试验的筛选结果，经专家讨论后作出了本规定，以供加固设计单位在选材时使用。

P.2.9 据规范修订组所进行的调查研究表明，国外对结构加固用的聚合物砂浆的研制是分档进行的。不同档次的聚合物砂浆，其所用的聚合物品种、含量和性能有着显著的差异，必须在加固设计选材时予以区分。前一段时间，有些进口产品的代理商在国内推销时，只推销低档次的产品，而且选择在原构件混凝土强度很低的场合演示其使用效果。一旦得到设计单位和当地建设主管部门认可后，便不

分场合到处推广使用，这是必须制止的很危险做法。因为采用低档次聚合物配制的砂浆，与强度等级在 C25 以上的基材混凝土是粘结不好的，会给承重结构加固工程留下严重的安全隐患；设计、监理单位和业主务必注意。

### P. 3 受弯构件正截面加固计算

P.3.1 本条前四款的规定，是根据国内外试验研究成果的共识部分制定的；第五款主要是出于简化计算目的而采用的近似方法。

P.3.2 如同本规范第 9.2.2 条及第 10.2.2 条一样，是为了控制“最大加固量”，防止出现“超筋”而采取的保证安全的措施，应在加固设计中得到执行。

P.3.3~P.3.5 参阅本规范第 10.2.3 第、第 10.2.5 第及第 10.2.6 条的说明。

P.3.6 参阅本规范第 10.2.8 条的说明。

### P. 4 受弯构件斜截面加固计算

P.4.2~P.4.3 参阅本规范第 10.2.2 条及第 10.2.3 条的说明。

### P. 5 构造规定

P.5.1 本条的 1、2 两款是参照现行国家标准 GB/T 8918-1996、GB/T 9944-1988 以及行业标准 YB/T 5196-1993 和 YB/T 5197-1993 制定的。其余各款是参照国内高等院校及有关公司和科研单位的试用经验制定的。

P.5.2~P.5.5 这四条也是对国内工程经验的总结，可供设计单位参照使用。

P.5.6 对粘结在混凝土表面的聚合物砂浆外加层，其面上之所以还要喷抹一层防护材料（一般为配套使用的乳浆），是因为整个外加层只有 30mm 厚；其防水性能还需要加强，其所掺加的聚合物也还需要防止日光照射。倘若使用的是镀锌钢丝绳，该防护材料还应具有阻锈的作用。



## 附录 Q 绕丝加固法

### Q.1 设计规定

Q.1.1 绕丝加固法的优点，主要是能够显著地提高钢筋混凝土构件的斜截面承载力，另外由于绕丝引起的约束混凝土作用，还能提高轴心受压构件的正截面承载力。不过从实用的角度来说，绕丝的效果虽然可靠（特别是机械绕丝），但对受压构件使用阶段的承载力提高的增量不大，因此，在工程上仅用于提高钢筋混凝土柱位移延性的加固。由于这项用途已得到有关院校的试验验证，因而据以对其适用范围作出规定。

Q.1.2 绕丝法因限于构造条件，其约束作用不如螺旋式间接钢筋。在高强混凝土中，其约束作用更是显著下降，因而作了“不得高于 C50”的规定。

Q.1.3 本条系参照螺旋筋和碳纤维围束的构造规定提出的，其限值与 ACI、FIB 和我国台湾地区等的指南相近。

Q.1.4 本规范仅确认当绕丝面层为细石混凝土时，可以采用本假定。而对有些工程已开始使用的水泥砂浆面层，因缺乏试验验证，尚嫌依据不足，故未将水泥砂浆面层的做法纳入本规范。

### Q.2 柱的抗震加固计算

Q.2.1 本条计算公式中矩形截面有效约束系数  $\varphi_{v,s}$  的取值，是根据我国试验结果，采用分析与工程经验相结合的方法确定的，但由于迄今研究尚不充分，未区分轴压比和卸载情况，也未考虑混凝土外加层的有利作用，只是偏于安全地取最低值。

### Q.3 构造规定

Q.3.1~Q.3.2 由于圆形箍筋对核心区混凝土的约束性能要高于方形箍筋，因此对方形截面的受压构件，要求在截面四周中部设置四根  $\phi 25$  钢筋，并凿去四角混凝土保护层作园化处理，使得施工时容易拉紧钢丝，也使绕丝对核心混凝土的约束

作用增大。

Q.3.3 由于喷射混凝土与原混凝土之间具有良好的粘着力，故建议优先采用喷射混凝土，以增加绕丝构件的安全储备。

Q.3.4 绕丝最大间距的规定，是根据我国对退火钢丝的试验研究结果作出的。

Q.3.5 工程实践经验表明，采用钢楔可以进一步绷紧钢丝，但应注意检查的是：其他部位是否会因局部楔紧而变松。



## 附录 R 已有混凝土结构的钢筋阻锈技术

### R.1 设计规定

R.1.1 本规范采用的钢筋阻锈技术，是完全针对已有混凝土结构的特点进行选择的，因而仅纳入适合这类结构使用的喷涂型阻锈剂；但应指出的是，对新建工程中密实性很差的混凝土构件而言，也可作为补救性的有效防锈措施，用以提高有缺陷混凝土构件的耐久性。

R.1.2 本条以示例方式列出应进行阻锈处理的场合，可供加固设计单位参考使用。

R.1.3 本条从三个最重要的方面提出了对阻锈剂的技术要求。在选材时，应结合本规范第 4.7 节的质量与性能标准全面执行。

### R.2 喷涂型钢筋阻锈剂使用规定

R.2.1 这是对国内外使用喷涂型阻锈剂的工程经验总结，务必予以重视，否则很可能收不到应有的处理效果。

R.2.2 亲水性的钢筋阻锈剂虽然能很好地吸附在混凝土内部钢筋表面，对钢筋进行保护，但却不能有效滤除混凝土基材内的氯离子、氧气及其它有害杂质。随着时间的推移，这些有害成分会不断累积，从而使混凝土中钢筋受到新的锈蚀威胁。因此，在露天工程或有腐蚀性介质的环境中，使用亲水性阻锈剂时，需要采用附加的表面涂层，以起到滤除氯离子及其它有害杂质的作用。

### R.3 阻锈剂使用效果的检测与评定

R.3.1~R.3.5 本节规定的检测方法及其评定标准，是参照国外的有关试验方法与评估指南制定的；较为可信而先进；尤其是对锈蚀电流降低率的检测，能够最有效地衡量出阻锈剂的使用效果；其惟一的缺点是测试的时间较晚，从喷涂时间算起，需等待 150 天才能进行检测，但它所作出的评估结论却是最准确的，因而仍然受到设计和业主单位青睐。

筑神

中  
料

国  
下

建  
载

筑  
中

资  
心

<http://www.zhushen.com.cn>