

石油化工行业通用图

总图运输通用图集

钢筋混凝土矩形排水沟及盖板

SHT102-2006

2006年

钢筋混凝土矩形排水沟及盖板

设计	常启全	钱阳南	龙秋盛
校对			
审核			

批准部门：中国石油化工集团公司工程建设管理部
 组织部门：中国石油化工集团公司总图技术中心站
 主编单位：长岭炼化岳阳工程设计有限公司

批准文号：中石化集团公司 (2006)
 建标字 188 号
 统一编号：SHT102-2006
 实施日期：2006 年 10 月 01 日

主编单位负责人：杨纪云
 主编单位技术负责人：李代玉
 技术审定人：刘德文
 设计负责人：常启全

杨纪云
 李代玉
 刘德文
 常启全

目 录

序号	图 名	页次	序号	图 名	页次
1	目录	1	17	B08-1~3 材料表	18
2	说明	2~3	18	B10-1~3 材料表	19
3	均布荷载下排水沟选用表	4	19	B12-1~3 材料表	20
4	汽车荷载下排水沟选用表	5	20	B15-1~4 材料表	21
5	均布荷载下排水沟详图	6	21	B18-1~4 材料表	22
6	汽车荷载下排水沟详图	7	22	B21-1~4 材料表	23
7	均布荷载下排水沟材料表(一)	8	23	均布荷载下排水沟梁选用表	24
8	均布荷载下排水沟材料表(二)	9	24	汽车荷载下排水沟梁选用表	25
9	均布荷载下排水沟材料表(三)	10	25	L04-1~3、L06-1~3 梁详图	26
10	汽车荷载下排水沟材料表(一)	11	26	L08-1~2、L10-1~3 梁详图	27
11	汽车荷载下排水沟材料表(二)	12	27	L12-1~5 梁详图	28
12	汽车荷载下排水沟材料表(三)	13	28	L15-1~7 梁详图	29
13	排水沟盖板、梁布置图	14	29	L18-1~6 梁详图	30
14	盖板选用表及布置示意图	15	30	L21-1~6 梁详图	31
15	B04-1~2 材料表	16	31	特殊土地地区沟底垫层构造图	32
16	B06-1~2 材料表	17			

通用图
2006年

目 录

图号 SHT102-2006
共 32 页 第 1 页

说 明

1 编制依据

- 1.1 中国石油化工集团公司工程建设管理部。建标函(2005)179号
- 1.2 规范：

- 《混凝土结构设计规范》GB50010-2002
- 《石油化工降雨水明沟设计规范》SH13094-1999
- 《建筑地基基础设计规范》GB50007-2002
- 《厂矿道路设计规范》GBJ22-87
- 《建筑结构荷载规范》GB50009-2001
- 《公路桥涵设计通用规范》JTGD60-2004

2 适用范围

- 2.1 本图集适用于石油化工企业工业与民用建筑室内外排水沟。
- 2.2 本图集适用于非抗震设计及抗震设防烈度 ≤ 8 度的地区。
- 2.3 排水沟净宽为400~2100mm。沟深为400~1500mm。配有钢筋混凝土预制盖板。转角处及盖板下配有钢筋混凝土水沟梁。
- 2.4 汽车荷载作用下的排水沟，主要用于横跨道路，此处沟盖板不设排水槽口。
- 2.5 钢筋混凝土盖板宽度为500mm。实际铺设不足500mm时，钢筋混凝土盖板采用现浇，板厚及配筋同预制板。
- 2.6 本图集按《混凝土结构设计规范》中环境类别(表2.6.1)和结构混凝土耐久性(表2.6.2)的规定。各单体设计应根据当地实际情况，确定合适的环境类别，并满足当地结构混凝土耐久性的基本要求。

混凝土结构的环境类别 表2.6.1

环境类别	条	件
一	室内正常环境	
二	a	室内潮湿环境，非严寒和非寒冷地区的露天环境，与无侵蚀性的水或土壤直接接触的环境
	b	严寒和寒冷地区的露天环境，与无侵蚀性的水或土壤直接接触的环境
三	使用除冰盐的环境；严寒和寒冷地区冬季水位变动的环境；滨海室外环境	

结构混凝土耐久性的基本要求 表2.6.2

环境类别	最大水灰比	最小水泥用量 (Kg/m ³)	最低混凝土强度等级	最大氯离子含量 (%)	最大碱含量 (Kg/m ³)	
一	0.65	225	C20	1.0	不限	
	a	0.60	250	C25	0.3	3.0
二	b	0.55	275	C30	0.2	3.0
	0.50	300	C30	0.1	3.0	
三	0.50	300	C30	0.1	3.0	

注：氯离子含量系指其占水泥用量的百分率。

- 2.7 排水沟处在中级以上腐蚀性环境中 and 沟内排放物为中级以上腐蚀性液体时，沟壁防腐处理见单体设计。

3 设计要点

3.1 设计荷载

- 3.1.1 设计已考虑沟盖板构件自重，选用构件时不需计入。
- 3.1.2 地面均布活荷载标准值：
5kN/m²、10kN/m²、20kN/m²。
- 3.1.3 汽车荷载：公路Ⅰ级。
- 3.1.4 汽车荷载不与地面均布活荷载组合，应按两者中较大值选用排水沟、盖板和沟梁。

3.2 计算简图

- 3.2.1 钢筋混凝土排水沟：沟壁上端为悬臂，下端为刚接。
- 3.2.2 底板两端为刚接。
- 3.2.3 钢筋混凝土盖板和钢筋混凝土水沟梁两端为铰接。

- 3.3 本图集各钢筋表中受力钢筋的混凝土保护层厚度按环境类别二类计算，即：排水沟外壁保护层为40mm，排水沟内壁保护层厚为20mm。各单体设计选用

通用图
2006年

说 明

图号 SH102-2006
共 32 页 第 2 页

设计	曹启全	钱阳南	龙秋盛
校对			
审核			

设计	常启全	钱阳南	龙秋盛
校对	钱阳南	龙秋盛	
审核	龙秋盛		

时根据当地实际环境类别按表3.3确定受力钢筋的混凝土保护层厚度。

纵向受力钢筋的混凝土保护层最小厚度 (mm) 表3.3

环境类别	板、墙		梁	
	≤C20	C25~C45	≤C20	C25~C45
一	20	15	30	25
二	a	—	—	30
	b	—	—	35
三	—	30	—	40

注：基础中纵向受力钢筋的混凝土保护层厚度不应小于40mm。

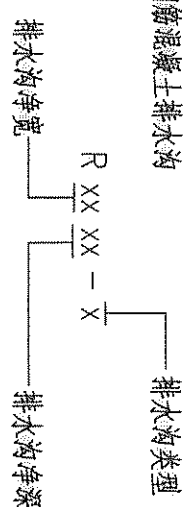
- 3.4 当排水沟较长，且沟底坡度大。沟深尺寸变化大时，沟壁钢筋请按实际尺寸放样下料。
- 3.5 排水沟每隔30m设置一道变形缝，缝宽20mm。缝内用沥青麻丝填实后表面抹油膏。
- 3.6 图中尺寸除注明外，均以毫米为单位。
- 4 设计要求
 - 4.1 地基承载力特征值 $f_{ak} \geq 110kPa$ 。基础底面应坐落到原土层或经地基处理的土层上。
 - 4.2 钢筋混凝土排水沟、钢筋混凝土盖板及水沟梁混凝土强度等级为C30。垫层混凝土强度等级为C10。钢筋用HPB235(ϕ)级或HRB335(Φ)级热轧钢筋。
 - 4.3 吊环应采用HPB235级钢筋制作，严禁使用冷加工钢筋。
- 5 施工要求
 - 5.1 排水沟施工前必须降低地下水水位，一般应降至水沟底板以下500mm。
 - 5.2 预制钢筋混凝土盖板，应注明正反面。
 - 5.3 回填土应在排水沟盖板铺设完成后沿排水沟两侧均匀回填，严寒地区和季节性冻

土地区回填土应采用非冻胀土，并分层夯实，压实系数不小于0.93。

- 5.4 预制钢筋混凝土盖板设计了安装用吊环，对于跨度较小的盖板可以取消吊环，由施工单位确定。
- 5.5 除本图集提出的施工要求外，尚应满足国家颁布的有关施工验收规范和操作规程。

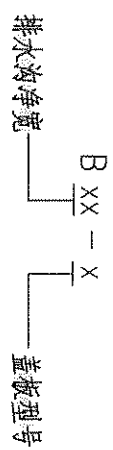
6 本图集构件代号

6.1 钢筋混凝土排水沟



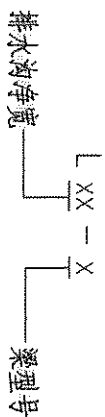
例：R0805—1 表示净宽0.8m、净深0.5m、第1种类型的钢筋混凝土排水沟

6.2 钢筋混凝土盖板



例：B10—2 表示净宽1.0m、第2种型号的钢筋混凝土盖板

6.3 钢筋混凝土水沟梁

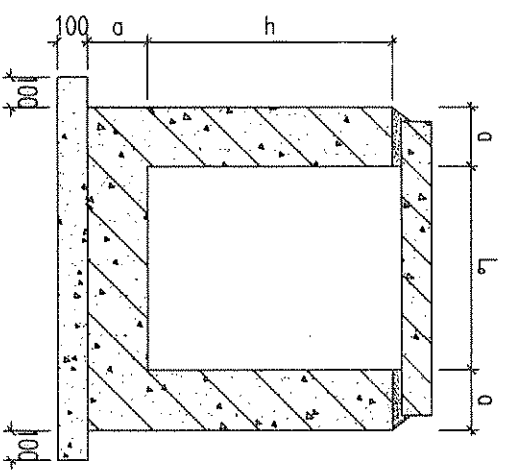


例：L12—5 表示净宽1.2m、第5种型号的钢筋混凝土水沟梁

设计	常启全	常启全
校对	钱阳南	钱阳南
审核	龙秋盛	龙秋盛

地面均布活荷载作用下排水沟选用表

均布活荷载 q (KN/m ²)		≤20	均布活荷载 q (KN/m ²)		≤20
沟宽 L ₀ (mm)	沟深 h (mm)	排水沟型号	沟宽 L ₀ (mm)	沟深 h (mm)	排水沟型号
800	400	R0804-1	1500	1000	R1510-1
		R0604-1	1200		R1210-1
		R0404-1	1000		R1010-1
800	500	R0805-1	800	1200	R0810-1
		R0605-1	600		R0610-1
		R0405-1	1800		R1812-1
1000	600	R1006-1	1500	1500	R1512-1
		R0806-1	1200		R1212-1
		R0606-1	1000		R1012-1
400	800	R0406-1	800	1500	R0812-1
		R1208-1	2100		R2115-1
		R1008-1	1800		R1815-1
800	800	R0808-1	1500	1500	R1515-1
		R0608-1	1200		R1215-1
		R0408-1	1000		R1015-1

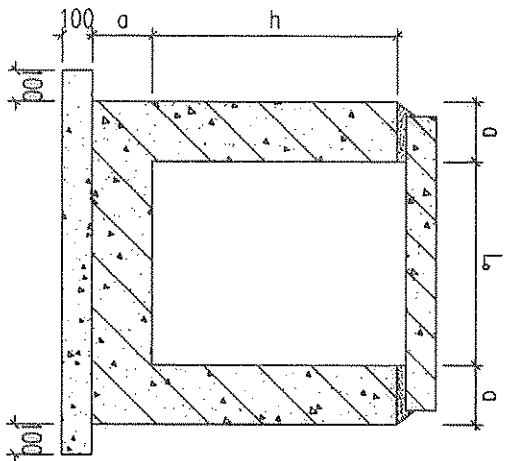


钢筋混凝土排水沟尺寸示意图

设计	常启全	
校对	钱阳南	
审核	龙秋盛	

汽车荷载作用下排水沟选用表

汽车荷载		公路 I 级	汽车荷载		公路 I 级	
沟宽 L_0 (mm)	沟深 h (mm)	排水沟型号	沟宽 L_0 (mm)	沟深 h (mm)	排水沟型号	
800	400	R0804-2	1500	1000	R1510-2	
600		R0604-2	1200		R1210-2	
400		R0404-2	1000		R1010-2	
800	500	R0805-2	800		R0810-2	
600		R0605-2	600		R0610-2	
400		R0405-2	1800		R1812-2	
1000	600	R1006-2	1500	1200	R1512-2	
800		R0806-2	1200		R1212-2	
600		R0606-2	1000		R1012-2	
400		R0406-2	800		R0812-2	
1200		800	R1208-2		2100	R2115-2
1000			R1008-2		1800	R1815-2
800	R0808-2		1500	R1515-2		
600	800	R0608-2	1200	R1215-2		
400		R0408-2	1000	R1015-2		



钢筋混凝土排水沟尺寸示意图

通用图
2006年

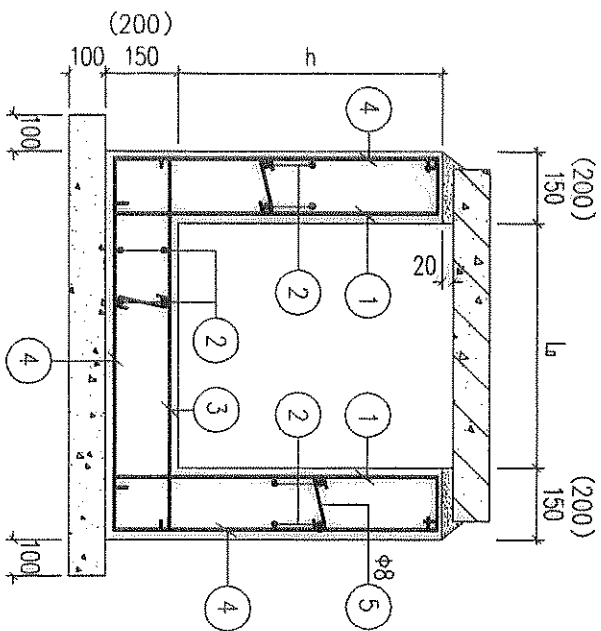
汽车荷载下排水沟选用表

图号 SH102-2006
共 32 页 第 5 页

设计	常启全	常启全
校对	钱阳南	钱阳南
审核	龙秋盛	龙秋盛

水沟型号	L ₁ (mm)	h(mm)	①	②	③	④
R0804-1	800					
R0604-1	600	400	Φ8@150	Φ8@200	Φ8@150	Φ10@150
R0404-1	400					
R0805-1	800					
R0605-1	600	500	Φ8@150	Φ8@200	Φ8@150	Φ10@150
R0405-1	400					
R1006-1	1000					
R0806-1	800					
R0606-1	600	600	Φ8@150	Φ8@200	Φ8@150	Φ10@150
R0406-1	400					
R1208-1	1200					
R1008-1	1000					
R0808-1	800	800	Φ8@150	Φ8@200	Φ8@150	Φ10@150
R0608-1	600					
R0408-1	400					
R1510-1	1500				Φ10@150	Φ12@150
R1210-1	1200					
R1010-1	1000	1000	Φ8@150	Φ8@200	Φ8@150	Φ10@150
R0810-1	800					
R0610-1	600					
R1812-1	1800				Φ12@150	
R1512-1	1500					
R1212-1	1200	1200	Φ10@150	Φ8@200	Φ10@150	Φ12@150
R1012-1	1000					
R0812-1	800					

水沟型号	L ₁ (mm)	h(mm)	①	②	③	④
R2115-1	2100					
R1815-1	1800					
R1515-1	1500	1500	Φ10@150	Φ10@200	Φ10@150	Φ14@150
R1215-1	1200					
R1015-1	1000					



均布荷载下排水沟详图
()用于h≥1200时

附注:

- 1、①号钢筋沿排水沟长度方向间距450。沿高度(或底板净跨)方向间距400mm,宜交错布置。

通用图
2006年

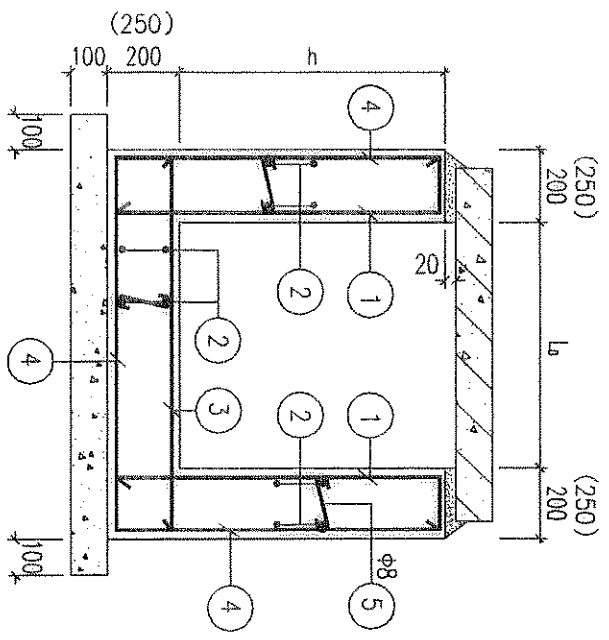
均布荷载下排水沟详图

图号 SH1102-2006
共 32 页 第 6 页

设计	常启全	王
校对	钱阳南	钱阳南
审核	龙秋盛	龙秋盛

水沟型号	L ₀ (mm)	h(mm)	①	②	③	④
R0804-2	800					
R0604-2	600	400	Φ100Φ150	Φ8@200	Φ100Φ150	Φ120Φ150
R0404-2	400					
R0805-2	800					
R0605-2	600	500	Φ100Φ150	Φ8@200	Φ100Φ150	Φ100Φ150
R0405-2	400					
R1006-2	1000					
R0806-2	800					
R0606-2	600	600	Φ100Φ150	Φ8@200	Φ100Φ150	Φ100Φ150
R0406-2	400					
R1208-2	1200					
R1008-2	1000					
R0808-2	800	800	Φ100Φ150	Φ8@200	Φ100Φ150	Φ100Φ150
R0608-2	600					
R0408-2	400					
R1510-2	1500					
R1210-2	1200					
R1010-2	1000	1000	Φ100Φ150	Φ8@200	Φ100Φ150	Φ120Φ150
R0810-2	800					
R0610-2	600					
R1812-2	1800					Φ14@150
R1512-2	1500					
R1212-2	1200	1200	Φ120Φ150	Φ8@200	Φ120Φ150	Φ120Φ150
R1012-2	1000					
R0812-2	800					

水沟型号	L ₀ (mm)	h(mm)	①	②	③	④
R2115-2	2100					
R1815-2	1800					Φ14@150
R1515-2	1500	1500	Φ120Φ150	Φ10@200	Φ120Φ150	
R1215-2	1200					
R1015-2	1000					Φ120Φ150



汽车荷载下排水沟详图
()用于L₀≥1200时

附注：
1、⑤号钢筋沿排水沟长度方向间距450。沿高度（或底板净跨）方向间距400mm，宜交错布置。

设计	常启全	张阳军
校对	钱阳南	张阳军
审核	龙秋盛	张阳军

每米排水沟工程量及钢筋表

每米排水沟工程量及钢筋表

排水沟型号	钢筋	形状	规格	长度 (mm)	根数	单重 (N)	共重 (N)	总重 (N)	砼 (m³)	垫层 (m³)	排水沟型号	钢筋	形状	规格	长度 (mm)	根数	单重 (N)	共重 (N)	总重 (N)	砼 (m³)	垫层 (m³)
R0804-1 d=150	①	80 500	φ8	700	14	2.80	39	260	0.285	0.13	R0405-1 d=150	①	80 600	φ8	800	14	3.16	44	238	0.255	0.09
	②	1000	φ8	1000	24	3.95	95					②	1000	φ8	1000	22	3.95	87			
	③	1050	φ8	1150	7	4.54	32					③	650	φ8	750	7	2.96	21			
	④	1050 1050	φ10	2180	7	13.5	94					④	850 850	φ10	1980	7	12.2	86			
R0604-1 d=150	①	80 500	φ8	700	14	2.80	39	238	0.255	0.11	R1006-1 d=150	①	80 700	φ8	900	14	3.56	50	318	0.375	0.15
	②	1000	φ8	1000	22	3.95	87					②	1000	φ8	1000	28	3.95	111			
	③	850	φ8	950	7	3.75	26					③	1250	φ8	1350	7	5.33	37			
	④	850 850	φ10	1980	7	12.2	86					④	1250 1250	φ10	2780	7	17.2	120			
R0404-1 d=150	①	80 500	φ8	700	14	2.80	39	216	0.225	0.09	R0806-1 d=150	①	80 700	φ8	900	14	3.56	50	297	0.345	0.13
	②	1000	φ8	1000	20	3.95	79					②	1000	φ8	1000	26	3.95	103			
	③	650	φ8	750	7	2.96	21					③	1050	φ8	1150	7	4.54	32			
	④	650 650	φ10	1780	7	11	77					④	1050 1050	φ10	2580	7	15.9	112			
R0805-1 d=150	①	80 600	φ8	800	14	3.16	44	282	0.315	0.13	R0606-1 d=150	①	80 700	φ8	900	14	3.56	50	274	0.315	0.11
	②	1000	φ8	1000	26	3.95	103					②	1000	φ8	1000	24	3.95	95			
	③	1050	φ8	1150	7	4.54	32					③	850	φ8	950	7	3.75	26			
	④	1050 1050	φ10	2380	7	14.7	103					④	850 850	φ10	2380	7	14.7	103			
R0605-1 d=150	①	80 600	φ8	800	14	3.16	44	259	0.285	0.11	R0406-1 d=150	①	80 700	φ8	900	14	3.56	50	252	0.285	0.09
	②	1000	φ8	1000	24	3.95	95					②	1000	φ8	1000	22	3.95	87			
	③	850	φ8	950	7	3.75	26					③	650	φ8	750	7	2.96	21			
	④	850 850	φ10	2180	7	13.5	94					④	850 850	φ10	2180	7	13.5	94			

设计	常启全	常启全
校对	钱阳南	钱阳南
审核	龙秋盛	龙秋盛

每米排水沟工程量及钢筋表

每米排水沟工程量及钢筋表

排水沟型号	钢筋	形状	规格	长度 (mm)	根数	单重 (N)	共重 (N)	总重 (N)	砼 (m³)	垫层 (m³)	排水沟型号	钢筋	形状	规格	长度 (mm)	根数	单重 (N)	共重 (N)	总重 (N)	砼 (m³)	垫层 (m³)
R1208-1 φ=150	①	900	φ8	1100	14	4.35	61	384	0.465	0.17	R1510-1 φ=150	①	1100	φ8	1300	14	5.14	72	582	0.57	0.20
	②	1000	φ8	1000	34	3.95	134					②	1000	φ8	1000	46	3.95	182			
	③	1450	φ8	1550	7	6.12	43					③	1750	φ10	1880	7	11.6	82			
	④	1450	φ10	3380	7	20.9	146					④	1750	φ12	3950	7	35.2	246			
R1008-1 φ=150	①	900	φ8	1100	14	4.35	61	361	0.435	0.15	R1210-1 φ=150	①	1100	φ8	1300	14	5.14	72	428	0.525	0.17
	②	1000	φ8	1000	32	3.95	126					②	1000	φ8	1000	38	3.95	150			
	③	1250	φ8	1350	7	5.33	37					③	1450	φ8	1550	7	6.12	43			
	④	1250	φ10	3180	7	19.6	137					④	1450	φ10	3780	7	23.3	163			
R0808-1 φ=150	①	900	φ8	1100	14	4.35	61	341	0.405	0.13	R1010-1 φ=150	①	1100	φ8	1300	14	5.14	72	406	0.495	0.15
	②	1000	φ8	1000	30	3.95	119					②	1000	φ8	1000	36	3.95	142			
	③	1050	φ8	1150	7	4.54	32					③	1250	φ8	1350	7	5.33	37			
	④	1050	φ10	2980	7	18.4	129					④	1250	φ10	3580	7	22.1	155			
R0608-1 φ=150	①	900	φ8	1100	14	4.35	61	318	0.375	0.11	R0810-1 φ=150	①	1100	φ8	1300	14	5.14	72	384	0.465	0.13
	②	1000	φ8	1000	28	3.95	111					②	1000	φ8	1000	34	3.95	134			
	③	850	φ8	950	7	3.75	26					③	1050	φ8	1150	7	4.54	32			
	④	850	φ10	2780	7	17.2	120					④	1050	φ10	3380	7	20.9	146			
R0408-1 φ=150	①	900	φ8	1100	14	4.35	61	297	0.345	0.09	R0610-1 φ=150	①	1100	φ8	1300	14	5.14	72	361	0.435	0.11
	②	1000	φ8	1000	26	3.95	103					②	1000	φ8	1000	32	3.95	126			
	③	650	φ8	750	7	2.96	21					③	850	φ8	950	7	3.75	26			
	④	650	φ10	2580	7	15.9	112					④	850	φ10	3180	7	19.6	137			

通用图

2006年

均布荷载下排水沟材料表(二)

图号 SH1102-2006

共 32 页 第 9 页

设计	常启全	李
校对	钱阳南	钱
审核	龙秋盛	龙

每米排水沟工程量及钢筋表

排水沟型号	钢筋	形状	规格	长度 (mm)	根数	单重 (N)	共重 (N)	总重 (N)	砼 (m³)	垫层 (m³)	排水沟型号	钢筋	形状	规格	长度 (mm)	根数	单重 (N)	共重 (N)	总重 (N)	砼 (m³)	垫层 (m³)		
R1812-1 d=200	①	95	1350	φ10	1630	14	10.1	141	767	0.92	R2115-1 d=200	①	95	1650	φ10	1930	14	11.9	167	1177	1.10	0.27	
	②	1000	φ8	1000	48	3.95	190	60				6.17	370	②	1000	φ10	1000	60	6.17				370
	③	2150	φ12	2150	7	19.1	134	7				21.8	153	③	2450	φ12	2450	7	21.8				153
	④	2150	φ12	4850	7	43.2	302	7				69.6	487	④	2450	φ14	5750	7	69.6				487
R1512-1 d=200	①	95	1350	φ10	1630	14	10.1	141	693	0.86	R1815-1 d=200	①	95	1650	φ10	1930	14	11.9	167	987	1.04	0.24	
	②	1000	φ8	1000	46	3.95	182	56				6.17	346	②	1000	φ10	1000	56	6.17				346
	③	1850	φ10	1980	7	12.2	86	7				19.1	134	③	2150	φ12	2150	7	19.1				134
	④	1850	φ12	4550	7	40.5	284	7				48.5	340	④	2150	φ12	5450	7	48.5				340
R1212-1 d=200	①	95	1350	φ10	1630	14	10.1	141	645	0.80	R1515-1 d=200	①	95	1650	φ10	1930	14	11.9	167	907	0.98	0.21	
	②	1000	φ8	1000	42	3.95	166	54				6.17	333	②	1000	φ10	1000	54	6.17				333
	③	1550	φ10	1680	7	10.4	73	7				12.2	86	③	1850	φ10	1980	7	12.2				86
	④	1550	φ12	4250	7	37.8	265	7				45.8	321	④	1850	φ12	5150	7	45.8				321
R1012-1 d=200	①	95	1350	φ10	1630	14	10.1	141	615	0.76	R1215-1 d=200	①	95	1650	φ10	1930	14	11.9	167	851	0.92	0.18	
	②	1000	φ8	1000	40	3.95	158	50				6.17	309	②	1000	φ10	1000	50	6.17				309
	③	1350	φ10	1480	7	9.13	64	7				10.3	73	③	1550	φ10	1680	7	10.3				73
	④	1350	φ12	4050	7	36	252	7				43.2	302	④	1550	φ12	4850	7	43.2				302
R0812-1 d=200	①	95	1350	φ10	1630	14	10.1	141	586	0.72	R1015-1 d=200	①	95	1650	φ10	1930	14	11.9	167	817	0.88	0.16	
	②	1000	φ8	1000	38	3.95	150	48				6.17	296	②	1000	φ10	1000	48	6.17				296
	③	1150	φ10	1280	7	7.9	55	7				9.13	64	③	1350	φ10	1480	7	9.13				64
	④	1150	φ12	3850	7	34.3	240	7				41.4	290	④	1350	φ12	4650	7	41.4				290

每米排水沟工程量及钢筋表

设计	常启全	张
校对	钱阳南	钱
审核	龙秋盛	龙

每米排水沟工程量及钢筋表

排水沟型号	钢筋	形状	规格	长度 (mm)	根数	单重 (N)	共重 (N)	总重 (N)	砼 (m³)	垫层 (m³)	排水沟型号	钢筋	形状	规格	长度 (mm)	根数	单重 (N)	共重 (N)	总重 (N)	砼 (m³)	垫层 (m³)								
R0804-2 a=200	①	50 550	φ10	700	14	4.30	60	345	0.40	0.14	R0405-2 a=200	①	50 650	φ10	800	14	4.90	69	316	0.36	0.12	R1006-2 a=200	①	50 750	φ10	900	14	5.60	78
	②	1000	φ8	1000	24	3.95	95					②	1000	φ8	1000	22	3.95	87					②	1000	φ8	1000	28	3.95	111
	③	1150	φ10	1150	7	7.10	50					③	750	φ10	750	7	4.60	32					③	1350	φ10	1350	7	8.30	58
	④	50 1150 550	φ12	2250	7	20.0	140					④	50 750 50	φ12	2050	7	18.2	128					④	750 750 750	φ12	2850	7	25.4	178
R0604-2 a=200	①	50 550	φ10	700	14	4.30	60	286	0.32	0.10	R0806-2 a=200	①	50 750	φ10	900	14	5.60	78	366	0.48	0.14	R0806-2 a=200	①	50 750	φ10	900	14	5.60	78
	②	1000	φ8	1000	20	3.95	79					②	1000	φ8	1000	26	3.95	103					②	1000	φ8	1000	26	3.95	103
	③	750	φ10	750	7	4.60	32					③	1150	φ10	1150	7	7.10	50					③	1150	φ10	1150	7	7.10	50
	④	50 750 550	φ12	1850	7	16.5	115					④	50 1150 750	φ12	2650	7	23.6	165					④	750 750 750	φ12	2650	7	23.6	165
R0404-2 a=200	①	50 650	φ10	800	14	4.90	69	375	0.44	0.14	R0606-2 a=200	①	50 750	φ10	900	14	5.60	78	367	0.44	0.12	R0606-2 a=200	①	50 750	φ10	900	14	5.60	78
	②	1000	φ8	1000	26	3.95	103					②	1000	φ8	1000	24	3.95	95					②	1000	φ8	1000	24	3.95	95
	③	1150	φ10	1150	7	7.10	50					③	950	φ10	950	7	5.90	41					③	950	φ10	950	7	5.90	41
	④	50 1150 550	φ12	2450	7	21.8	153					④	750 950 750	φ12	2450	7	21.8	153					④	750 950 750	φ12	2450	7	21.8	153
R0605-2 a=200	①	50 650	φ10	800	14	4.90	69	345	0.40	0.12	R0406-2 a=200	①	50 750	φ10	900	14	5.60	78	337	0.40	0.10	R0406-2 a=200	①	50 750	φ10	900	14	5.60	78
	②	1000	φ8	1000	24	3.95	95					②	1000	φ8	1000	22	3.95	87					②	1000	φ8	1000	22	3.95	87
	③	950	φ10	950	7	5.90	41					③	750	φ10	750	7	4.60	32					③	750	φ10	750	7	4.60	32
	④	50 950 550	φ12	2250	7	20.0	140					④	50 750 750	φ12	2250	7	20.0	140					④	50 750 750	φ12	2250	7	20.0	140

每米排水沟工程量及钢筋表

通用图

2006年

汽车荷载下排水沟材料表(一)

图号 SH1102-2006

共 32 页 第 11 页

设计	常启全	张
校对	钱阳南	张
审核	龙秋盛	张

每米排水沟工程量及钢筋表

每米排水沟工程量及钢筋表

排水沟型号	钢筋	形状	规格	长度 (mm)	根数	单重 (N)	共重 (N)	总重 (N)	砼 (m³)	垫层 (m³)	排水沟型号	钢筋	形状	规格	长度 (mm)	根数	单重 (N)	共重 (N)	总重 (N)	砼 (m³)	垫层 (m³)	
R1208-2 φ=200	①	95	950	φ10	1100	14	6.80	95	511	0.64	R1510-2 φ=200	①	95	1150	φ10	1300	14	8.0	112	633	0.78	0.21
	②	1000	φ8	1000	34	3.95	134	182														
	③	1550	φ10	1550	7	9.60	67	80														
	④	95	1550	φ12	3450	7	30.7	215				259										
R1008-2 φ=200	①	95	950	φ10	1100	14	6.80	95	481	0.60	R1210-2 φ=200	①	95	1150	φ10	1300	14	8.0	112	569	0.72	0.18
	②	1000	φ8	1000	32	3.95	126	150														
	③	1350	φ10	1350	7	8.30	58	67														
	④	95	1350	φ12	3250	7	28.9	202				240										
R0808-2 φ=200	①	95	950	φ10	1100	14	6.80	95	454	0.56	R1010-2 φ=200	①	95	1150	φ10	1300	14	8.0	112	539	0.68	0.16
	②	1000	φ8	1000	30	3.95	119	142														
	③	1150	φ10	1150	7	7.10	50	58														
	④	95	1150	φ12	3050	7	27.1	190				227										
R0608-2 φ=200	①	95	950	φ10	1100	14	6.80	95	425	0.52	R0810-2 φ=200	①	95	1150	φ10	1300	14	8.0	112	511	0.64	0.14
	②	1000	φ8	1000	28	3.95	111	134														
	③	950	φ10	950	7	5.90	41	50														
	④	95	950	φ12	2850	7	25.4	178				215										
R0408-2 φ=200	①	95	950	φ10	1100	14	6.80	95	395	0.48	R0610-2 φ=200	①	95	1150	φ10	1300	14	8.0	112	481	0.60	0.12
	②	1000	φ8	1000	26	3.95	103	126														
	③	750	φ10	750	7	4.60	32	41														
	④	95	750	φ12	2650	7	23.6	165				202										

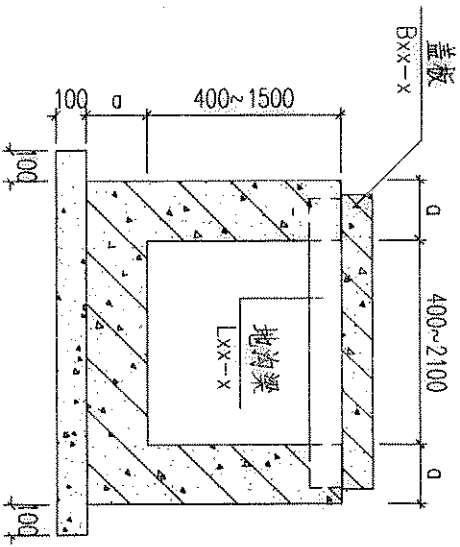
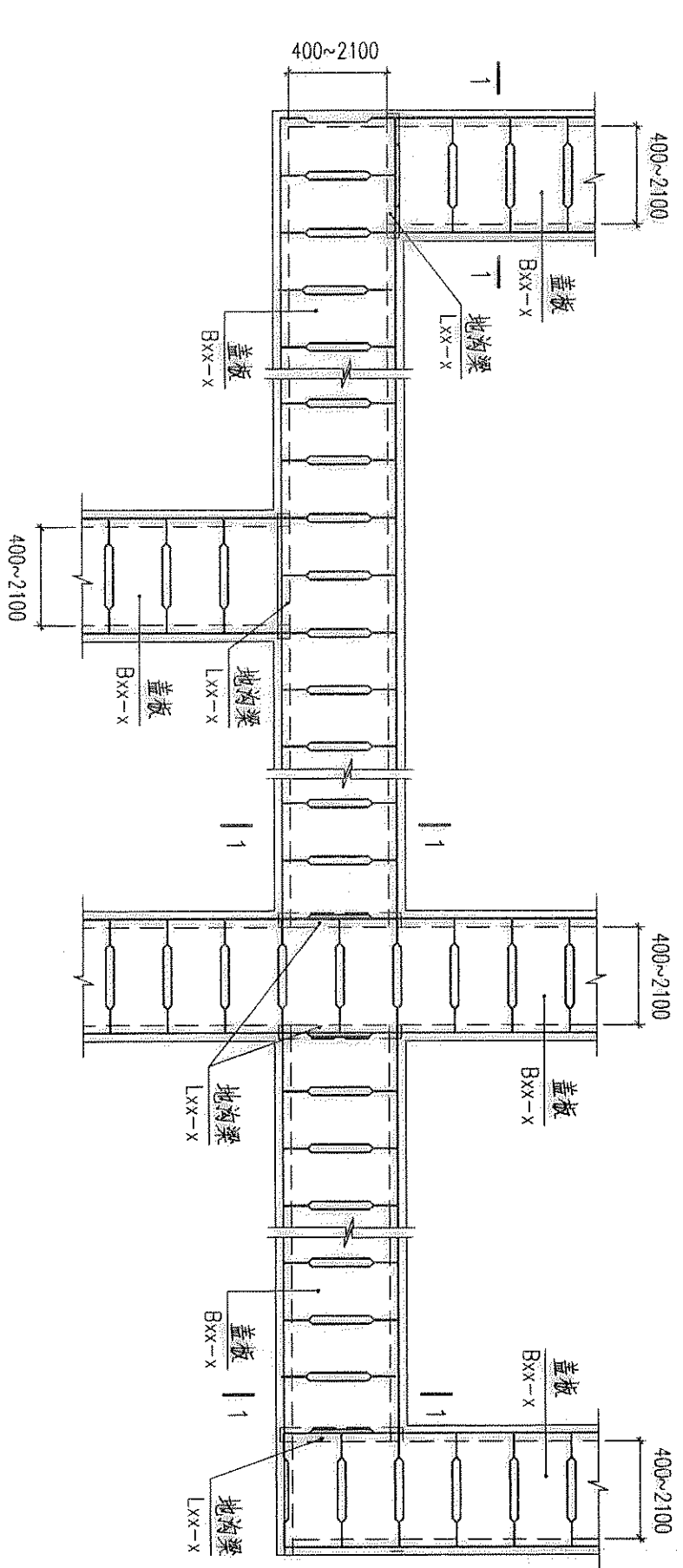
设计	常启全	张阳军
校对	钱阳南	张阳军
审核	龙秋盛	张阳军

每米排水沟工程量及钢筋表

每米排水沟工程量及钢筋表

排水沟型号	钢筋规格	形状	规格	长度 (mm)	根数	单重 (N)	共重 (N)	总重 (N)	砼 (m³)	垫层 (m³)	排水沟型号	钢筋规格	形状	规格	长度 (mm)	根数	单重 (N)	共重 (N)	总重 (N)	砼 (m³)	垫层 (m³)
R1812-2 o=250	①	200 1400	φ12	1600	14	14.2	199	957	1.175	0.25	R2115-2 o=250	①	200 1700	φ12	1900	14	16.9	237	1270	1.40	0.28
	②	1000	φ8	1000	48	3.95	190					②	1000	φ10	1000	60	6.17	370			
	③	2250	φ12	2250	7	20.0	140					③	2550	φ12	2550	7	22.7	159			
	④	1400 950 1400	φ14	5050	7	61.1	428					④	1700 2550 1700	φ14	5950	7	72.0	504			
R1512-2 o=250	①	200 1400	φ12	1600	14	14.2	199	798	1.10	0.22	R1815-2 o=250	①	200 1700	φ12	1900	14	16.9	237	1202	1.325	0.25
	②	1000	φ8	1000	46	3.95	182					②	1000	φ10	1000	56	6.17	346			
	③	1950	φ12	1950	7	17.4	121					③	2250	φ12	2250	7	20.0	140			
	④	1400 1950 1400	φ12	4750	7	42.3	296					④	1700 2250 1700	φ14	5650	7	68.4	479			
R1212-2 o=250	①	200 1400	φ12	1600	14	14.2	199	745	1.025	0.19	R1515-2 o=250	①	200 1700	φ12	1900	14	16.9	237	1024	1.25	0.22
	②	1000	φ8	1000	42	3.95	166					②	1000	φ10	1000	54	6.17	333			
	③	1650	φ12	1650	7	14.7	103					③	1950	φ12	1950	7	17.4	121			
	④	1400 1650 1400	φ12	4450	7	39.6	277					④	1700 1950 1700	φ12	5350	7	47.6	333			
R1012-2 o=250	①	200 1400	φ12	1600	14	14.2	199	712	0.975	0.17	R1215-2 o=250	①	200 1700	φ12	1900	14	16.9	237	964	1.175	0.19
	②	1000	φ8	1000	40	3.95	158					②	1000	φ10	1000	50	6.17	309			
	③	1450	φ12	1450	7	12.9	90					③	1650	φ12	1650	7	14.7	103			
	④	1400 1450 1400	φ12	4250	7	37.8	265					④	1650 1700 1700	φ12	5050	7	45.0	315			
R0812-2 o=250	①	200 1400	φ12	1600	14	14.2	199	679	0.925	0.15	R1015-2 o=250	①	200 1700	φ12	1900	14	16.9	237	925	1.125	0.17
	②	1000	φ8	1000	38	3.95	150					②	1000	φ10	1000	48	6.17	296			
	③	1250	φ12	1250	7	11.1	78					③	1450	φ12	1450	7	12.9	90			
	④	1400 1250 1400	φ12	4050	7	36.0	252					④	1450 1700 1700	φ12	4850	7	43.2	302			

设计	常启全	常启全
校对	钱阳南	钱阳南
审核	龙秋盛	龙秋盛



名称	代号	页次	
		选用表	详图
盖板	Bxx-x	15	16~23
水沟梁	Lxx-x	24、25	26~31

通用图
2006年

排水沟盖板、梁布置图

图号 SH1102-2006
共 32 页 第 14 页

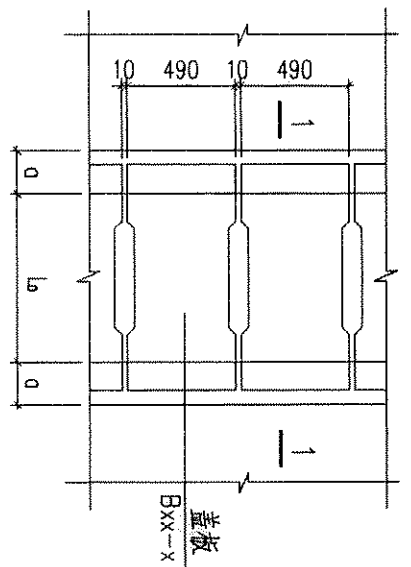
设计	常启全	常启全
校对	钱阳南	钱阳南
审核	龙秋盛	龙秋盛

地面均布活荷载作用下盖板选用表

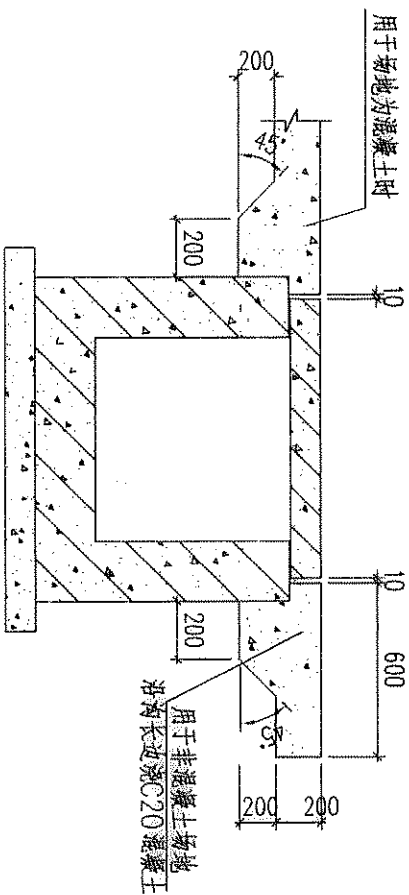
均布活荷载 q (KN/m ²)	盖板型号		
	5	10	20
400	B04-1		
600	B06-1		
800	B08-1		B08-2
1000	B10-1		B10-2
1200	B12-1		B12-2
1500	B15-1	B15-2	B15-3
1800	B18-1	B18-2	B18-3
2100	B21-1	B21-2	B21-3

汽车荷载作用下盖板选用表

汽车荷载 盖板净跨 L_0 (mm)	公路Ⅱ级 盖板型号		
	400	600	800
400	B04-2		
600	B06-2		
800	B08-3		
1000	B10-3		
1200	B12-3		
1500	B15-4		
1800	B18-4		
2100	B21-4		

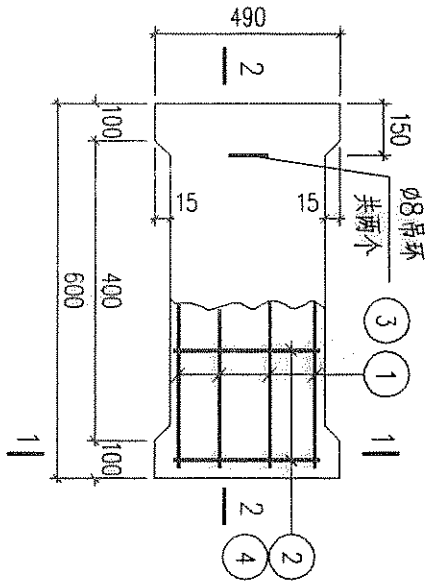


盖板布置示意图



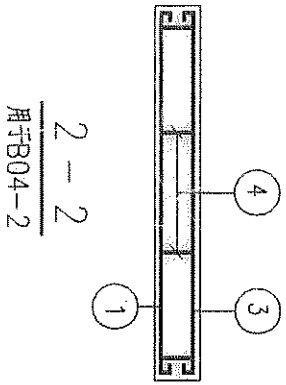
1-1

设计	常启全	常启全
校对	钱阳南	钱阳南
审核	龙秋盛	龙秋盛

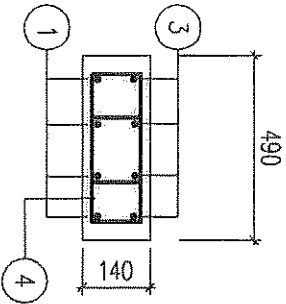


B04-1~2平面

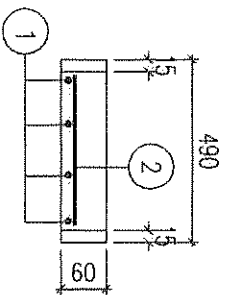
板号	钢筋	形状	规格	长度 (mm)	根数	单重 (N)	共重 (N)	总重 (N)	板厚/砼体积 (mm/m³)	自重 (KN)
B04-1	①	550	Φ8	650	4	2.57	10	19	60/0.017	0.43
	②	450	Φ8	550	4	2.2	9			
B04-2	①	550	Φ14	750	6	9.1	55	114	120/0.034	0.86
	③	550	Φ8	650	4	2.6	10			
	④	300	Φ8	890	14	3.5	49			



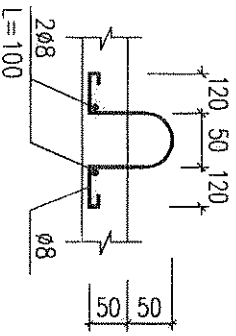
2-2
用于B04-2



1-1
用于B04-2



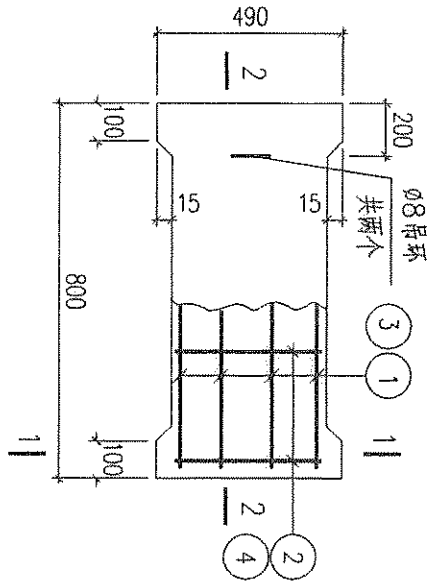
1-1
用于B04-1



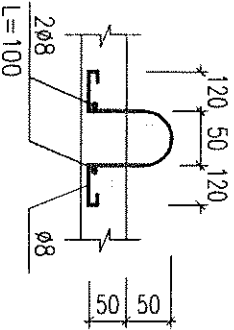
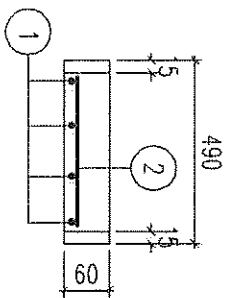
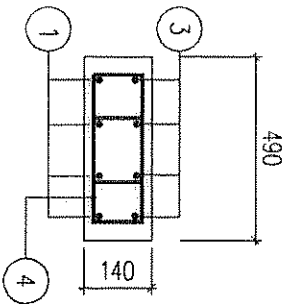
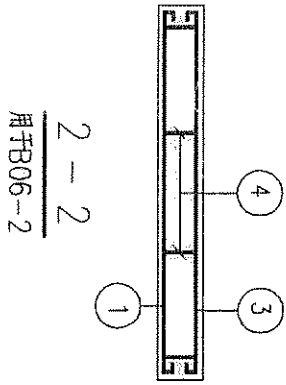
吊环详图

附注：
1、板B04-2用于横跨道路的排水沟时，板边可不设排水槽口。

设计	常启全	常启全
校对	钱阳南	钱阳南
审核	龙秋盛	龙秋盛

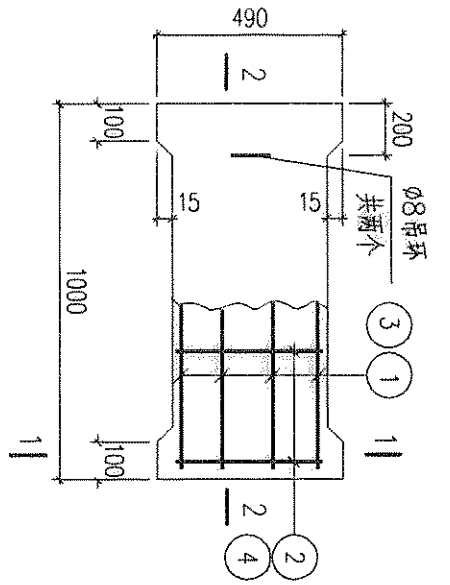


板号	钢筋	形状	规格	长度 (mm)	根数	单重 (N)	共重 (N)	总重 (N)	板厚/砼体积 (mm/m ³)	自重 (KN)
B06-1	①	750	φ8	850	4	3.4	13	24	60/0.023	0.57
	②	450	φ8	550	5	2.2	11			
B06-2	①	80	φ16	950	6	15	90	202	140/0.054	1.33
	③	750	φ8	850	4	3.4	13			
	④	300	φ10	890	18	5.49	99			

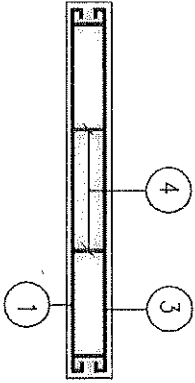


附注：
1、板B06-2用于横跨道路的排水沟时，板边可不设排水槽口。

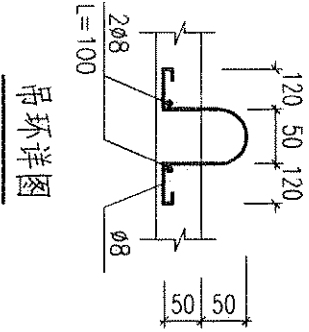
设计	常启全	常启全
校对	钱阳南	钱阳南
审核	龙秋盛	龙秋盛



B08-1~3平面

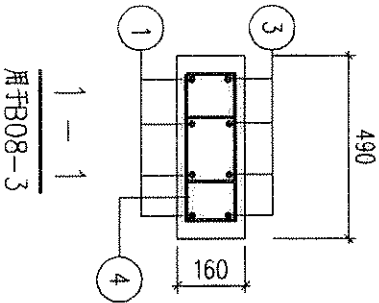


2-2
用于B08-3

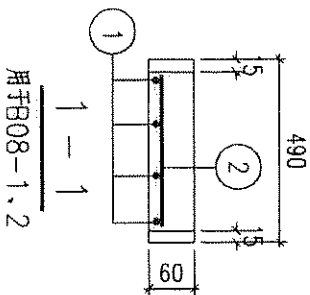


吊环详图

板号	钢筋	形状	规格	长度 (mm)	根数	单重 (N)	共重 (N)	总重 (N)	板厚/砼体积 (mm/m³)	自重 (KN)
B08-1	①	950	Φ8	1050	4	4.15	17	30	60/0.029	0.72
	②	450	Φ8	550	6	2.2	13			
B08-2	①	950	Φ8	1050	6	4.15	25	38	60/0.029	0.72
	②	450	Φ8	550	6	2.2	13			
B08-3	①	950	Φ16	1190	6	18.8	113	260	160/0.076	1.90
	③	950	Φ8	1050	4	4.15	17			
	④	300	Φ10	950	22	5.9	130			



1-1
用于B08-3



1-1
用于B08-1, 2

附注:

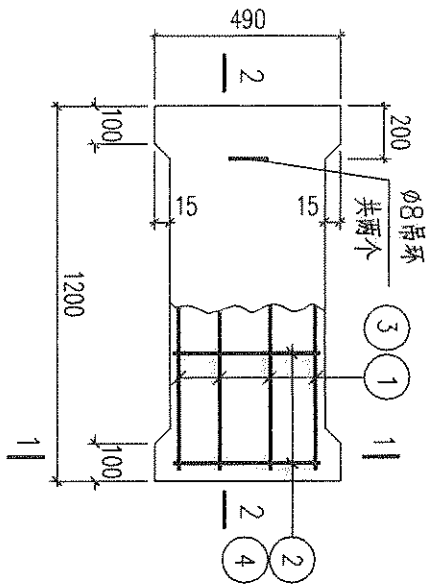
1、板B08-3用于横跨道路的排水沟时，板边可不设排水槽口。

通用图
2_06年

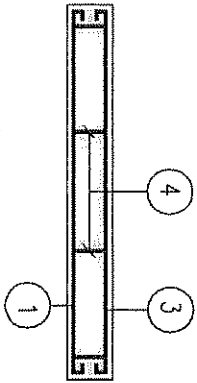
B08-1~3 材料表

图号 SH102-2006
共 32 页 第 18 页

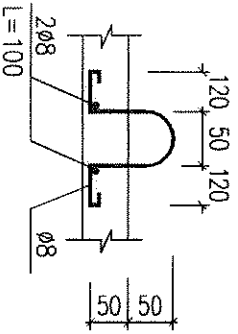
设计	常启全	常启全
校对	钱阳南	钱阳南
审核	龙秋盛	龙秋盛



B10-1~3平面



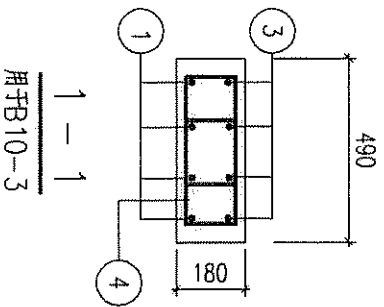
2-2
用于B10-3



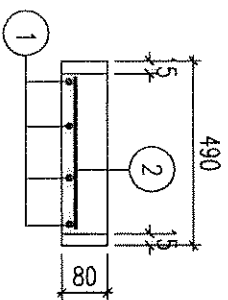
吊环详图

一块板工程量及钢筋表

板号	钢筋	形状	规格	长度 (mm)	根数	单重 (N)	共重 (N)	总重 (N)	板厚/空体积 (mm/m ³)	自重 (KN)
B10-1	①	┌ 1150 ┐	Φ8	1250	4	4.94	20	33	80/0.046	1.14
	②	└ 450 ┘	Φ8	550	6	2.2	13			
B10-2	①	┌ 1150 ┐	Φ8	1250	6	4.94	30	43	80/0.046	1.14
	②	└ 450 ┘	Φ8	550	6	2.2	13			
B10-3	①	┌ 1150 ┐	Φ18	1390	6	27.8	167	339	180/0.103	2.57
	③	└ 1150 ┘	Φ8	1250	4	4.94	20			
	④	┌ 300 ┐	Φ10	950	26	5.9	152			



1-1
用于B10-3



1-1
用于B10-1, 2

附注:

1、板B10-3用于横跨道路的排水沟时，板边可不设排水槽口。

通用图

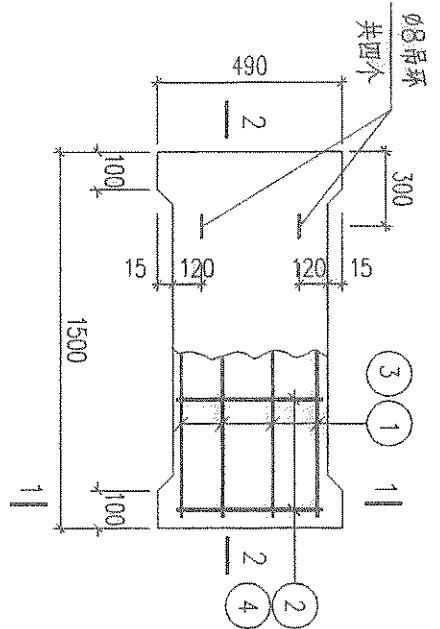
2006年

B10-1~3 材料表

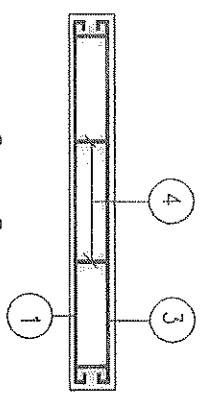
图号 SH1102-2006

共 32 页 第 19 页

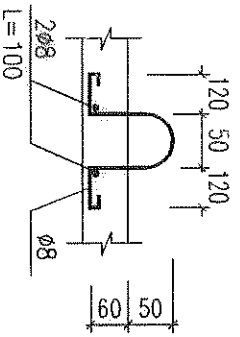
设计	常启全	<i>常启全</i>
校对	钱阳南	<i>钱阳南</i>
审核	龙秋盛	<i>龙秋盛</i>



B12-1~3平面



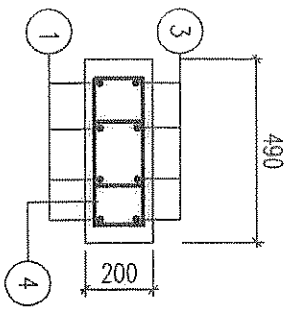
2-2
用于B12-3



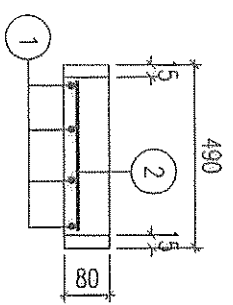
吊环详图

一块板工程量及钢筋表

板号	钢筋	形状	规格	长度 (mm)	根数	单重 (N)	共重 (N)	总重 (N)	板厚/砼体积 (mm/m³)	自重 (KN)
B12-1	①	┌ 1450 ┐	Φ8	1550	4	6.1	25	43	80/0.057	1.43
	②	└ 450 ┘	Φ8	550	8	2.2	18			
B12-2	①	┌ 1450 ┐	Φ10	1580	6	9.7	59	77	80/0.057	1.43
	②	└ 450 ┘	Φ8	550	8	2.2	18			
B12-3	①	┌ 1450 ┐	Φ18	1650	6	33	198	411	200/0.143	3.56
	③	└ 1450 ┘	Φ8	1550	4	6.1	25			
	④	┌ 300 ┐	Φ10	950	32	5.9	188			



1-1
用于B12-3



1-1
用于B12-1、2

附注:

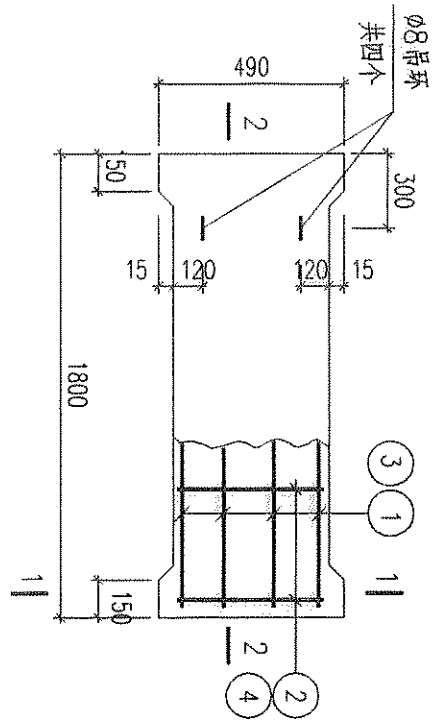
1、板B12-3用于横跨道路的排水沟时，板边可不设排水槽口。

通用图
2006年

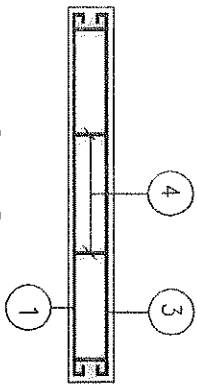
B12-1~3 材料表

图号 SH1102-2006
共 32 页 第 20 页

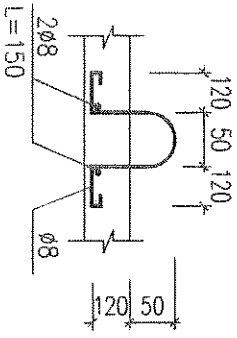
设计	常庭全	<i>常庭全</i>
校对	钱阳南	<i>钱阳南</i>
审核	龙秋盛	<i>龙秋盛</i>



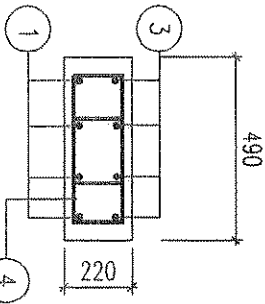
B15-1~4平面



2-2
用于B15-4

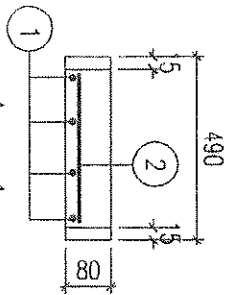


吊环详图
用于B15-4

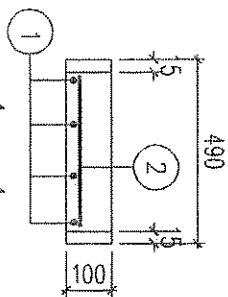


1-1
用于B15-4

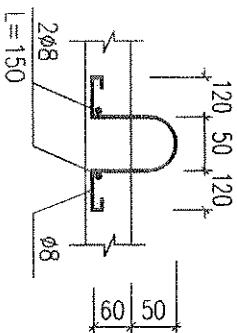
板号	钢筋	形状	规格	长度 (mm)	根数	单重 (N)	共重 (N)	总重 (N)	板厚/砼体积 (mm/m ³)	自重 (KN)
B15-1	①	┌1750┐	Φ8	1850	6	7.3	44	62	80/0.068	1.71
	②	└450┘	Φ8	550	8	2.2	18			
B15-2	①	┌1750┐	Φ10	1880	6	11.6	70	88	80/0.068	1.71
	②	└450┘	Φ8	550	8	2.2	18			
B15-3	①	┌1750┐	Φ10	1880	6	11.6	70	88	100/0.086	2.14
	②	└450┘	Φ8	550	8	2.2	18			
B15-4	①	┌1750┐	Φ20	1950	6	48.2	289	476	220/0.188	4.71
	③	└1750┘	Φ8	1850	4	7.23	29			
	④	┌300┐	Φ8	1050	38	4.1	158			



1-1
用于B15-1、2



1-1
用于B15-3



吊环详图
用于B15-1~3

附注:

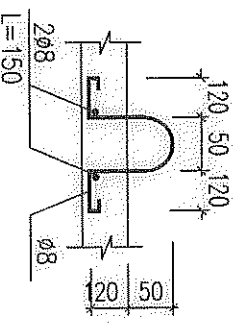
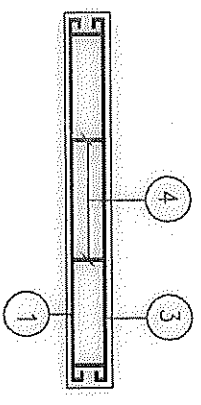
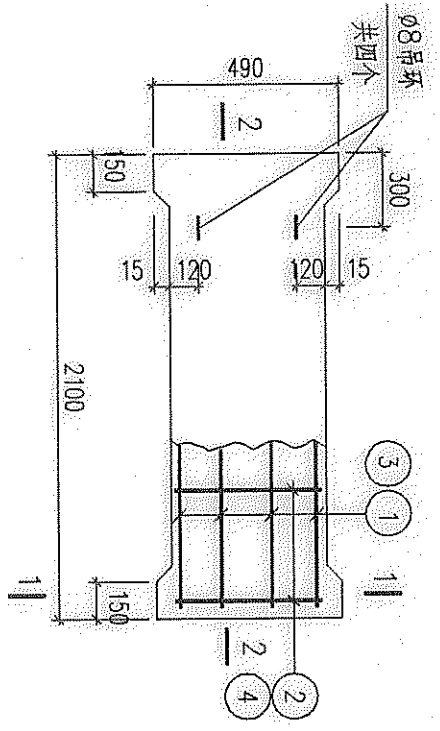
1、板B15-4用于横跨道路的排水沟时，板边可不设排水槽口。

通用图
2006年

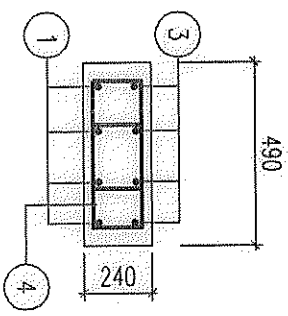
B15-1~4 材料表

图号 SH1102-2006
共 32 页 第 21 页

设计	常启全	常启全
校对	钱阳南	钱阳南
审核	龙秋盛	龙秋盛

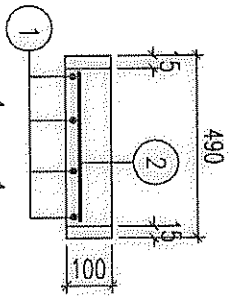


吊环详图
用于B18-4

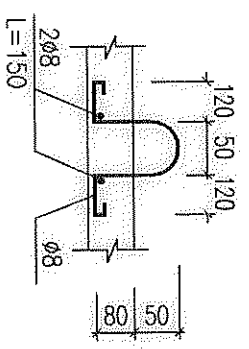


一块板工程量及钢筋表

板号	钢筋	形状	规格	长度 (mm)	根数	单重 (N)	共重 (N)	总重 (N)	板厚/砼体积 (mm/m ³)	自重 (KN)
B18-1	①	┌ 2050 ┐	φ8	2150	6	8.5	51	73	100/0.10	2.49
	②	└ 450 ┘	φ8	550	10	2.2	22			
B18-2	①	┌ 2050 ┐	φ10	2180	6	13.5	81	103	100/0.10	2.49
	②	└ 450 ┘	φ8	550	10	2.2	22			
B18-3	①	┌ 2050 ┐	φ12	2200	6	19.5	117	139	100/0.10	2.49
	②	└ 450 ┘	φ8	550	10	2.2	22			
	③	┌ 2050 ┐	φ20	2250	6	55.6	233			
B18-4	①	┌ 2050 ┐	φ8	2150	4	8.41	34	550	240/0.24	5.99
	②	└ 500 ┘	φ8	950	44	4.1	183			
	③	┌ 2050 ┐	φ8	2150	4	8.41	34			
	④	└ 500 ┘	φ8	950	44	4.1	183			

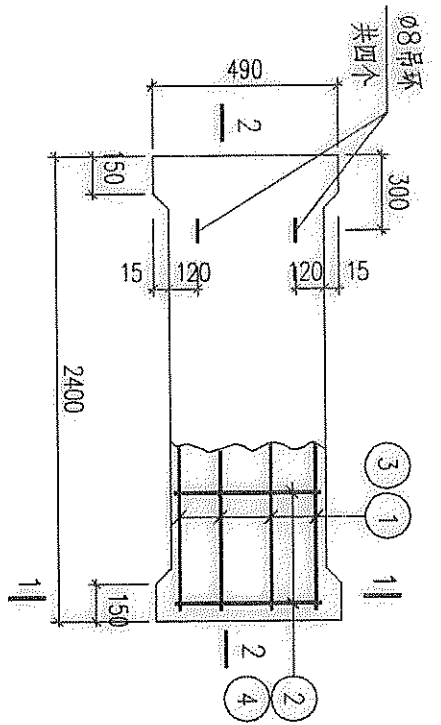


吊环详图
用于B18-1~3

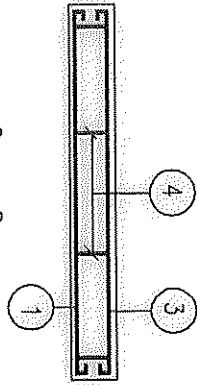


附注：
1、板B18-4用于横跨道路的排水沟时，板边可不设排水槽口。

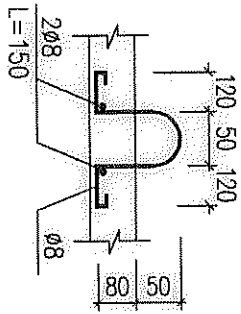
设计	常启全	
校对	钱阳南	
审核	龙秋盛	



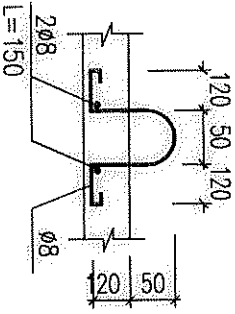
B21-1~4平面



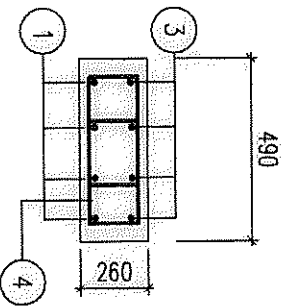
2-2
用于B21-4



吊环详图
用于B21-1~3

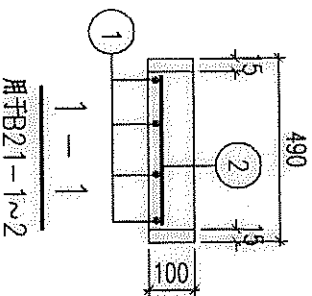


吊环详图
用于B21-4

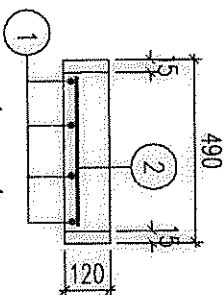


1-1
用于B21-4

板号	钢筋	形状	规格	长度 (mm)	根数	单重 (N)	共重 (N)	总重 (N)	板厚/砼体积 (mm/m ³)	自重 (KN)
B21-1	①	┌ 2350 ┐	φ8	2450	6	9.7	58	82	100/0.114	2.85
	②	└ 450 ┘	φ8	550	11	2.2	24			
B21-2	①	┌ 2350 ┐	φ10	2480	6	15.3	92	116	100/0.114	2.85
	②	└ 450 ┘	φ8	550	11	2.2	24			
B21-3	①	┌ 2350 ┐	φ12	2500	6	22.2	133	177	120/0.137	3.42
	②	└ 450 ┘	φ8	550	11	2.2	24			
B21-4	①	┌ 2350 ┐	φ20	2550	6	63	378	622	260/0.296	7.41
	③	└ 2350 ┘	φ8	2450	4	9.7	39			
	④	┌ 500 ┐	φ8	1050	50	4.1	205			
	②	└ 500 ┘	φ8	1050	50	4.1	205			



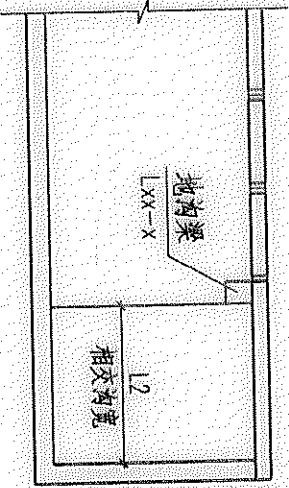
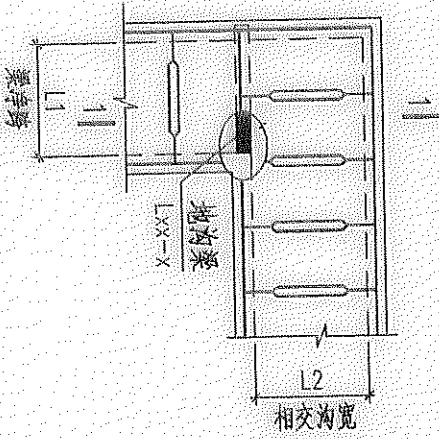
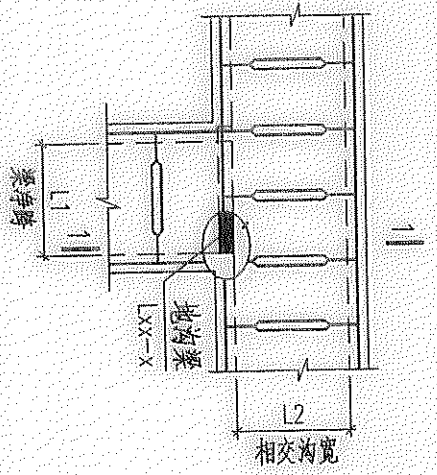
1-1
用于B21-1~2



1-1
用于B21-3

附注：
1、板B21-4用于横跨道路的排水沟时，板边可不设排水槽口。

设计	常启全	常启全
校对	钱阳南	钱阳南
审核	龙秋盛	龙秋盛



地面均布活荷载作用下排水沟梁选用表

均布活荷载 Q (KN/m ²)	梁净跨 L_1	相交沟宽 L_2	梁 型 号			均布活荷载 Q (KN/m ²)	梁净跨 L_1	相交沟宽 L_2	梁 型 号				
			5	10	20				5	10	20		
400	400	400	L04-1	1200	1000	1500	1800	1200	L12-1	L12-2	L12-3	L12-4	
									L12-2	L12-3			
									L12-3				
600	600	600	L06-1	1500	1500	1800	1500	1800	L15-1	L15-2	L15-3	L15-4	L15-5
									L15-2	L15-3	L15-4	L15-5	L15-6
									L15-3	L15-4	L15-5	L15-6	
800	800	800	L08-1	1800	1500	1800	1500	1800	L18-1	L18-2	L18-3	L18-4	L18-5
									L18-2	L18-3	L18-4	L18-5	
									L18-3	L18-4	L18-5		
1000	1000	1000	L10-1	2100	1800	2100	1800	2100	L21-1	L21-2	L21-3	L21-4	L21-5
									L21-2	L21-3	L21-4	L21-5	
									L21-3	L21-4	L21-5		

1-1

通用图

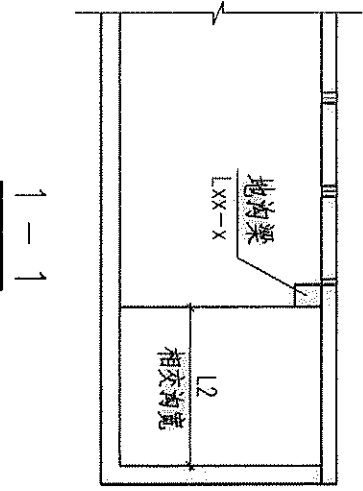
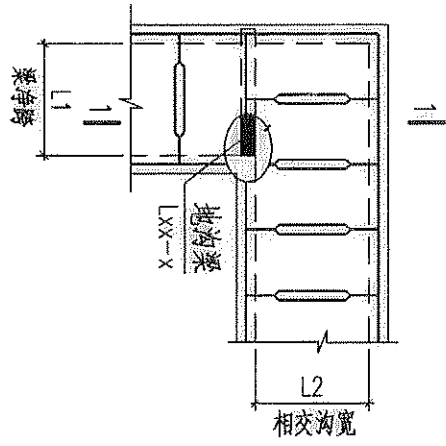
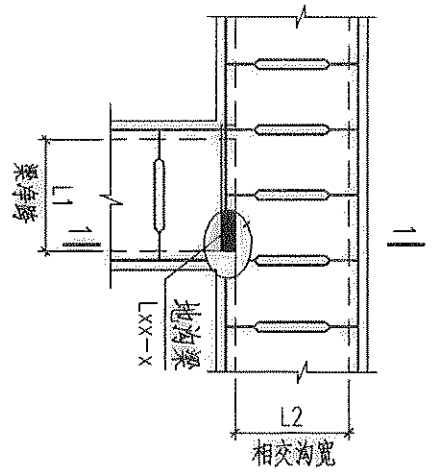
2006年

均布荷载下排水沟梁选用表

图号 SH1102-2006

共 32 页 第 24 页

设计	常启全	
校对	钱阳南	
审核	龙秋盛	



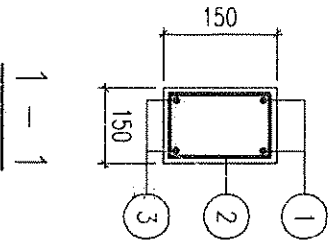
汽车荷载作用下排水沟梁选用表

汽车荷载		公路I级	汽车荷载		公路I级
梁跨跨L1	相交沟宽L2	梁型号	梁跨跨L1	相交沟宽L2	梁型号
400	400	L04-2	1200	1000	L12-5
	500			1200	
	600			1500	
600	500	L06-2	1500	1200	L15-7
	600			1500	
	800			1800	
800	600	L08-2	1800	1500	L18-6
	800			1800	
	1000			2100	
1000	800	L10-3	2100	1800	L21-6
	1000			2100	
	1200			2100	

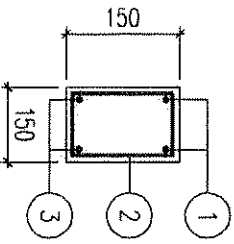
设计	常启全	
校对	钱阳南	
审核	龙秋盛	

一根排水沟梁工程量及钢筋表

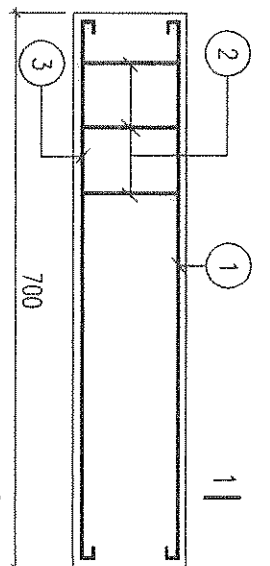
梁号	钢筋	形状	规格	长度 (mm)	根数	单重 (N)	共重 (N)	总重 (N)	砼体积 (m³)	自重 (KN)
L04-1	①		φ8	750	2	3	5.9	24	0.016	0.394
	②		φ8	510	6	2	12.1			
	③		φ8	750	2	3	5.9			
L04-2	①		φ8	750	2	3	5.9	45	0.016	0.394
	②		φ10	510	8	3.2	25.2			
	③		φ12	790	2	7	14			
L06-1	①		φ8	950	2	3.8	7.5	29	0.020	0.506
	②		φ8	510	7	2	14.1			
	③		φ8	950	2	3.8	7.5			
L06-2	①		φ10	1090	2	6.7	13.5	75	0.027	0.675
	②		φ8	610	10	3.8	37.6			
	③		φ14	990	2	12	24			



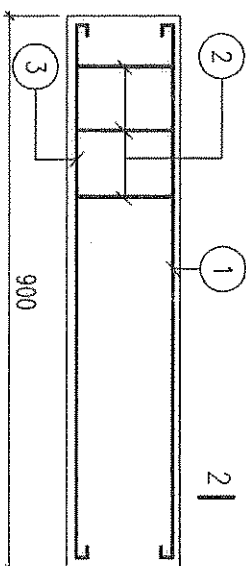
1-1



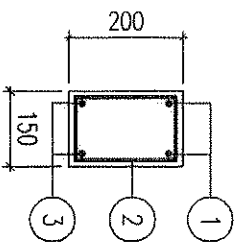
2-2
用于L06-1



L04-1~2



L06-1~2

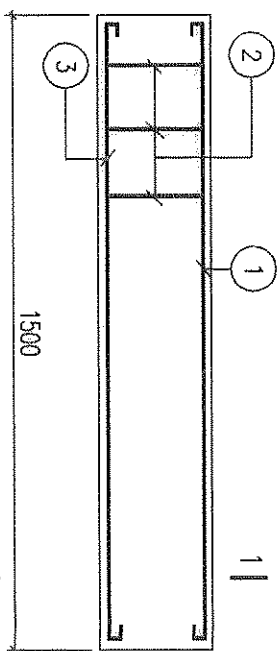


2-2
用于L06-2

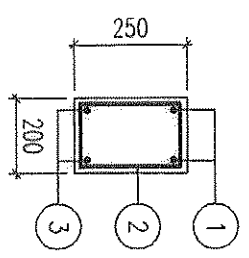
设计	常启全	
校对	钱阳南	
审核	龙秋盛	

一根排水沟梁工程量及钢筋表

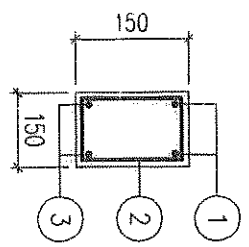
梁号	钢筋	形状	规格	长度 (mm)	根数	单重 (N)	共重 (N)	总重 (N)	砼体积 (m ³)	自重 (KN)
L12-1	①		φ8	1550	2	6.1	12.2	47	0.034	0.844
	②		φ8	510	11	2	22.1			
	③		φ8	1550	2	6.1	12.2			
L12-2	①		φ8	1550	2	6.1	12.2	54	0.034	0.844
	②		φ8	510	11	2	22.1			
	③		φ10	1580	2	9.7	19.5			
L12-3	①		φ8	1550	2	6.1	12.2	63	0.034	0.844
	②		φ8	510	11	2	22.1			
	③		φ12	1600	2	14.2	28.4			
L12-4	①		φ8	1550	2	6.1	12.2	60	0.034	0.844
	②		φ8	510	11	2	22.1			
	③		φ12	1450	2	12.9	25.8			
L12-5	①		φ12	1590	2	14.2	28.4	174	0.075	1.875
	②		φ10	810	14	17.5	70			
	③		φ16	1590	3	25.1	75.3			



L12-1~5



用于 L12-5



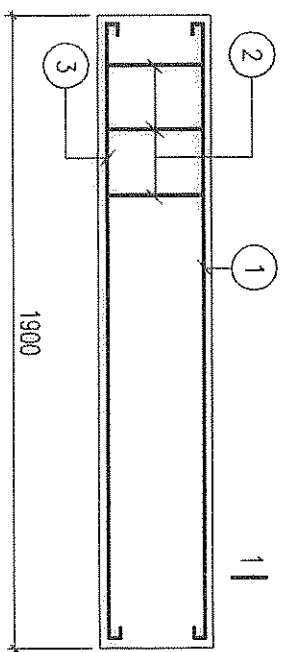
用于 L12-1~4

L12-1~5 梁详图

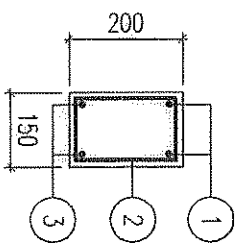
设计	带启全	钱阳南
校对	钱阳南	钱阳南
审核	龙秋盛	龙秋盛

一根排水沟梁工程量及钢筋表

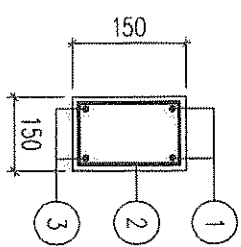
梁号	钢筋	形状	规格	长度 (mm)	根数	单重 (N)	共重 (N)	总重 (N)	砼体积 (m³)	自重 (KN)
L15-1	①	┌ 1850 ┐ └────────┘	φ10	1980	2	12.2	24.4	77	0.043	1.07
	②	┌ 90 ┐ └──┬──┘ └──┬──┘	φ8	510	14	2	28.2			
	③	┌ 1850 ┐ └──┬──┘ └──┬──┘	φ10	1980	2	12.2	24.4			
L15-2	①②	┌ 1850 ┐ └──┬──┘ └──┬──┘					52.6	88	0.043	1.07
	③	┌ 1850 ┐ └──┬──┘	φ12	2000	2	17.8	35.5			
	①②	┌ 1850 ┐ └──┬──┘ └──┬──┘					52.6			
L15-3	①②	┌ 1850 ┐ └──┬──┘ └──┬──┘					52.6	86	0.043	1.07
	③	┌ 1850 ┐ └──┬──┘	φ12	1850	2	16.4	32.9			
	①②	┌ 1850 ┐ └──┬──┘ └──┬──┘					52.6			
L15-4	①	┌ 1850 ┐ └──┬──┘	φ14	1850	2	22.3	44.7	97	0.043	1.07
	②	┌ 1850 ┐ └──┬──┘	φ10	1980	2	12.2	24.4			
	③	┌ 1850 ┐ └──┬──┘	φ14	1850	2	22.3	44.7			
L15-5	①	┌ 1850 ┐ └──┬──┘	φ12	1850	2	16.4	32.9	105	0.057	1.425
	②	┌ 140 ┐ └──┬──┘ └──┬──┘	φ8	610	20	2.4	48			
	③	┌ 1850 ┐ └──┬──┘	φ12	1850	2	16.4	32.9			
L15-6	①②	┌ 1850 ┐ └──┬──┘ └──┬──┘					72.4	117	0.057	1.425
	③	┌ 1850 ┐ └──┬──┘	φ14	1850	2	22.3	44.7			
	①	┌ 1850 ┐ └──┬──┘	φ14	1850	2	22.3	44.7			
L15-7	①	┌ 1850 ┐ └──┬──┘	φ10	810	17	5	85	277	0.095	2.375
	②	┌ 190 ┐ └──┬──┘ └──┬──┘	φ10	810	17	5	85			
	③	┌ 1850 ┐ └──┬──┘ └──┬──┘	φ20	1990	3	49.1	147.2			



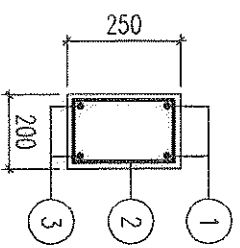
L15-1~7



用于 L15-5~6



用于 L15-1~4



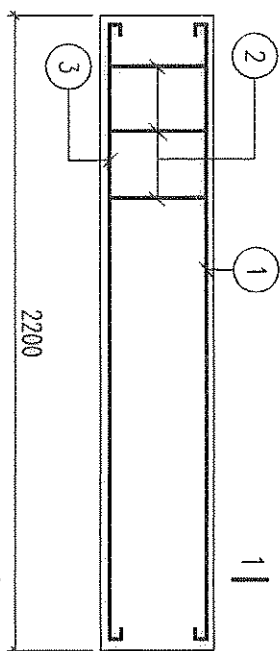
用于 L15-7

L15-1~7 梁详图

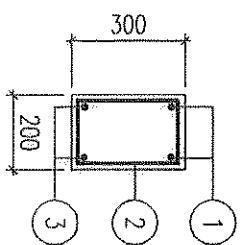
设计	常启全	<i>常启全</i>
校对	钱阳南	<i>钱阳南</i>
审核	龙秋盛	<i>龙秋盛</i>

一根排水沟梁工程量及钢筋表

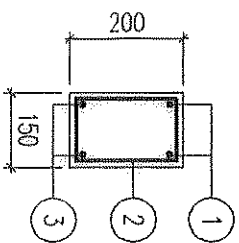
梁号	钢筋	形状	规格	长度 (mm)	根数	单重 (N)	共重 (N)	总重 (N)	砼体积 (m ³)	自重 (KN)
L18-1	①	2150	φ10	2280	2	14.1	28.1	110	0.066	1.65
	②	80 140	φ8	610	17	2.4	41			
	③	2150	φ12	2300	2	20.4	40.8			
L18-2		①② 扁18-1					69.1	107	0.066	1.65
	③	2150	φ12	2150	2	19.1	38.2			
L18-3		①② 扁18-1					69.1	121	0.066	1.65
	③	2150	φ14	2150	2	26	51.9			
L18-4		①② 扁18-1					69.1	142	0.066	1.65
	③	70 2150 70	φ16	2290	2	36.2	72.4			
L18-5		①② 扁18-1					69.1	161	0.066	1.65
	③	70 2150 70	φ18	2290	2	45.8	91.5			
	①	2150	φ14	2150	2	26	52			
L18-6		①② 扁18-1					69.1	374	0.132	3.30
	②	90 240 90	φ10	910	20	5.6	112			
	③	80 2150 80	φ22	2350	3	70	210			



L18-1~6



用于 L18-6



用于 L18-1~5

通用图

2006年

L18-1~6 梁详图

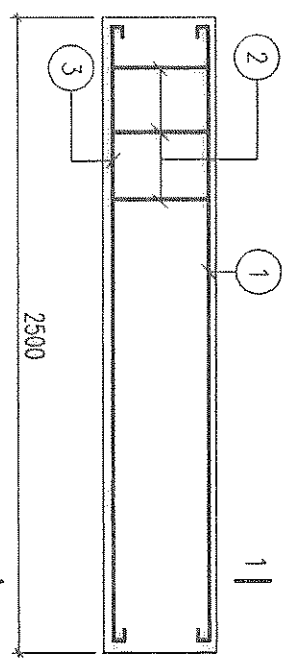
图号 SH1102-2006

共 32 页 第 30 页

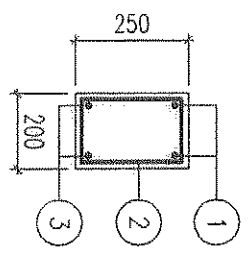
设计	常启全	李阳
校对	钱阳南	李阳
审核	龙秋盛	李阳

一根排水沟梁工程量及钢筋表

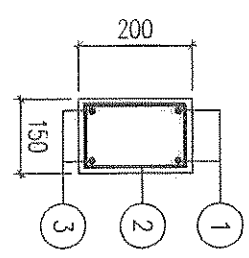
梁号	钢筋	形状	规格	长度 (mm)	根数	单重 (N)	共重 (N)	总重 (N)	砼体积 (m³)	自重 (KN)
L21-1	①	2450	Φ10	2580	2	15.9	31.8	119	0.075	1.875
	②	80 140	Φ8	610	18	2.4	43.4			
	③	2450	Φ12	2450	2	21.8	43.5			
L21-2		①② 扁21-1					75.2	134	0.075	1.875
	③	2450	Φ14	2450	2	29.6	59.2			
							75.2			
L21-3		①② 扁21-1					75.2	157	0.075	1.875
	③	2450	Φ16	2590	2	41	82			
							75.2			
L21-4	①	2450	Φ12	2450	2	21.8	43.5	219	0.125	3.125
	②	140 190	Φ8	810	22	5	110			
	③	2450	Φ12	2450	3	21.8	65.3			
L21-5		①② 扁21-4					153.5	242	0.125	3.125
	③	2450	Φ14	2450	3	29.6	88.8			
							153.5			
L21-6	①	2450	Φ14	2450	2	29.6	59.3	420	0.15	3.75
	②	140 240	Φ10	910	22	5.6	123.5			
	③	100 2450 100	Φ22	2650	3	79	237			



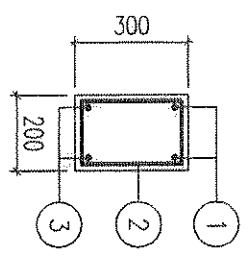
L21-1~6



用于 L21-4~5



用于 L21-1~3



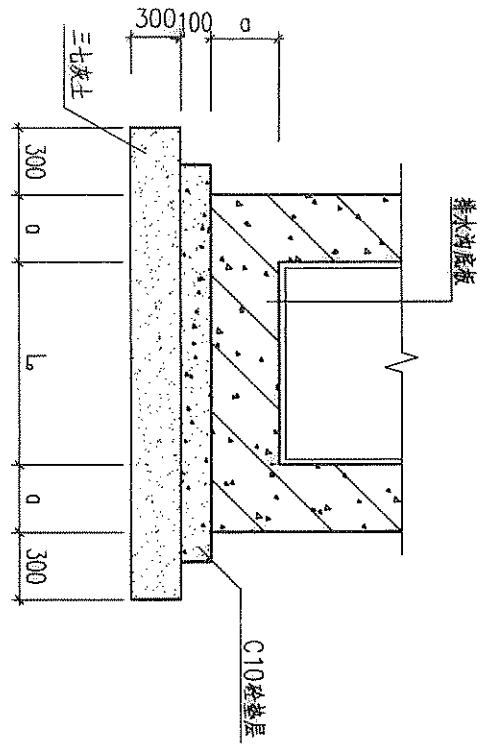
用于 L21-6

通用图
2006年

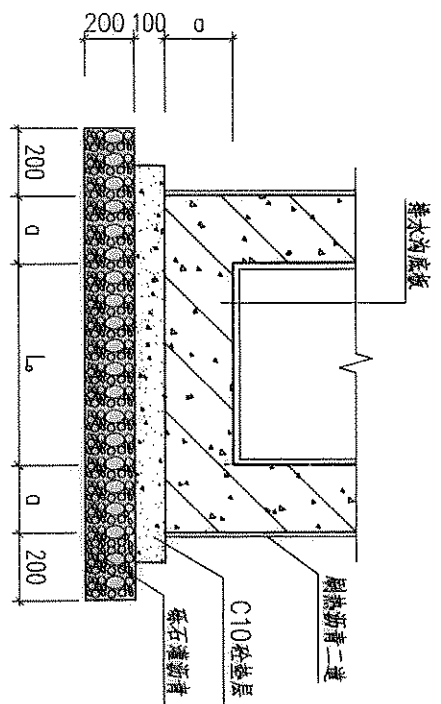
L21-1~6 梁详图

图号 SHIT102-2006
共 32 页 第 31 页

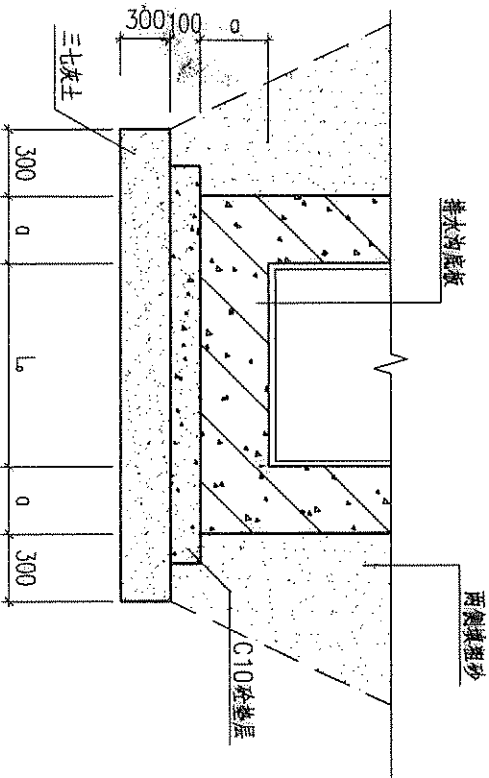
设计	常启全	
校对	钱阳南	
审核	龙秋盛	



湿陷性黄土地区垫层



盐渍土地区垫层



膨胀土地区垫层

通用图
2006年

特殊土地区沟底垫层构造图

图号 SH1102-2006
共 32 页 第 32 页