

UDC

中华人民共和国行业标准

**SL**

**P**

**SL237—1999**

---

# 土工试验规程

Specification of soil test

1999-03-25 发布

1999-04-15 实施

---

中华人民共和国水利部 发布

中华人民共和国行业标准

土工试验规程

Specification of soil test

SL237—1999

主编单位：南京水利科学研究院

批准单位：中华人民共和国水利部

施行日期：1999年4月15日

中华人民共和国水利部

关于批准发布  
《土工试验规程》SL237—1999 的通知

水国科[1999]139 号

根据部水利水电技术标准制定、修订计划,由水利部国际合作与科技司主持,以南京水利科学研究所为主编单位修订的《土工试验规程》,经审查批准为水利行业标准,并予以发布。标准的名称和编号为:

《土工试验规程》SL237—1999。

本标准实施后取代 SD128—84, SD128—86, SD128—87 及 SDS01—79《土工试验规程》。

本标准自 1999 年 4 月 15 日起实施。在实施过程中,请各单位注意总结经验,如有问题请函告主持部门,并由其负责解释。

标准文本由中国水利水电出版社出版发行。

一九九九年三月二十五日

## 前 言

根据水利部技监办[1995]22号精神,按《水利水电技术标准编写规定》的要求,对《土工试验规程》第一分册(SD128—84)、第二分册(SD128—86)、第三分册(SD128—87)的内容及SDS01—79下册中除第二、第三分册外的内容共76项,进行了全面的修订。经修订后的《土工试验规程》,列有69项试验和3个附录。在修订中,将原规程中不常用或不成熟的项目减去了12项试验,新增了5项试验(承载比试验、回弹模量试验、共振柱试验、冻结温度试验及游离氧化铁试验)。在固结试验中增加了“应变控制连续加荷试验方法”,在原位密度试验中增列了“核子射线法”,在载荷试验中增加了“螺旋板试验方法”等。修改后的《土工试验规程》,包括“室内常规土工试验”、“土的膨胀性试验”、“土的变形参数试验”、“土的动力试验”、“冻土物理性试验”、“土的原位试验”、“粗颗粒土试验”和“土的化学性试验”等内容,涵盖了一般工程及黄土、膨胀土、盐渍土、红土和冻土等特殊土所需的试验项目,比较全面地反映了土工试验的内容。

本次修订,与原规程相比,增加了“引用标准”一章;在仪器设备中,增加了“仪器设备的检定和校准”一节;在附录中,增加了“试验数据的整理与成果报告”和“室内土工仪器通用要求”;并按标准编写规定的要求,将“试验说明书”改为“条文说明”。

**本标准主编单位:**南京水利科学研究院

**本标准参编单位:**中国水利水电科学研究院  
长江科学院  
水利部东北勘测设计院

**本标准主要起草人:**盛树馨 窦 宜 陶秀珍 朱思哲  
徐伯孟 李青云 郭熙灵 何晓民



# 目 次

土的工程分类	SL237—001—1999	8
土样和试样制备	SL237—002—1999	19
含水率试验	SL237—003—1999	28
密度试验	SL237—004—1999	33
比重试验	SL237—005—1999	38
颗粒分析试验	SL237—006—1999	49
界限含水率试验	SL237—007—1999	72
湿化试验	SL237—008—1999	84
毛管水上升高度试验	SL237—009—1999	87
相对密度试验	SL237—010—1999	92
击实试验	SL237—011—1999	97
承载比试验	SL237—012—1999	105
回弹模量试验	SL237—013—1999	114
渗透试验	SL237—014—1999	120
固结试验	SL237—015—1999	130
黄土湿陷试验	SL237—016—1999	147
三轴压缩试验	SL237—017—1999	154
一个试样多级加荷三轴压缩试验	SL237—018—1999	185
孔隙水压力消散试验	SL237—019—1999	191
无侧限抗压强度试验	SL237—020—1999	201
直接剪切试验	SL237—021—1999	206
排水反复直接剪切试验	SL237—022—1999	214
无粘性土休止角试验	SL237—023—1999	219
自由膨胀率试验	SL237—024—1999	222
膨胀率试验	SL237—025—1999	225
收缩试验	SL237—026—1999	230
膨胀力试验	SL237—027—1999	234

静止侧压力系数试验	SL237—028—1999	237
弹性模量试验	SL237—029—1999	243
土的变形参数试验	SL237—030—1999	248
单轴抗拉强度试验	SL237—031—1999	258
振动三轴试验	SL237—032—1999	266
共振柱试验	SL237—033—1999	281
冻土含水率试验	SL237—034—1999	297
冻土密度试验	SL237—035—1999	302
冻结温度试验	SL237—036—1999	309
冻土导热系数试验	SL237—037—1999	313
未冻含水率试验	SL237—038—1999	316
冻胀量试验	SL237—039—1999	318
冻土融化压缩试验	SL237—040—1999	322
原位密度试验	SL237—041—1999	327
原位渗透试验	SL237—042—1999	341
原位直剪试验	SL237—043—1999	345
十字板剪切试验	SL237—044—1999	351
标准贯入试验	SL237—045—1999	358
静力触探试验	SL237—046—1999	362
动力触探试验	SL237—047—1999	371
旁压试验	SL237—048—1999	377
载荷试验	SL237—049—1999	388
波速试验	SL237—050—1999	399
原位冻胀量试验	SL237—051—1999	408
原位冻土融化压缩试验	SL237—052—1999	412
粗颗粒土的试样制备	SL237—053—1999	417
粗颗粒土相对密度试验	SL237—054—1999	422
粗颗粒土击实试验	SL237—055—1999	428
粗颗粒土的渗透及渗透变形试验	SL237—056—1999	434
反滤料试验	SL237—057—1999	442

粗颗粒土固结试验 SL237—058—1999 .....	445
粗颗粒土直接剪切试验 SL237—059—1999 .....	451
粗颗粒土三轴压缩试验 SL237—060—1999 .....	460
化学分析试样风干含水率试验 SL237—061—1999 .....	470
酸碱度试验 SL237—062—1999 .....	473
易溶盐试验 SL237—063—1999 .....	476
中溶盐石膏试验 SL237—064—1999 .....	496
难溶盐碳酸钙试验 SL237—065—1999 .....	500
有机质试验 SL237—066—1999 .....	506
游离氧化铁试验 SL237—067—1999 .....	510
阳离子交换量试验 SL237—068—1999 .....	515
土的矿物组成试验 SL237—069—1999 .....	519
附录 A 试验数据的整理与成果报告 .....	529
附录 B 室内土工仪器的通用要求 .....	537
附录 C 土样要求与管理 .....	540
本标准用词说明 .....	545

# 土的工程分类

SL237—001—1999

## 1 目的和适用范围

**1.0.1** 本规程用于工程用土的鉴别、定名和描述,以便对土的性质作定性评价。

**1.0.2** 本规程适用于各类工程用土,不适用于有机土、混凝土所用砂和石料。

注:工程用土指工程勘察、建筑地基、堤坝填料等涉及的土类;有机土指土中部分成分为有机物质的土。

## 2 引用标准

GBJ145—90《土的分类标准》。

SL237—1999《土工试验规程》。

## 3 一般规定

**3.0.1** 土的工程分类(简称“分类”),应以下列土的特性指标作为依据。

1 土颗粒组成及其特性。

2 土的塑性指标:液限( $\omega_L$ )、塑限( $\omega_P$ )和塑性指数( $I_P$ )。

3 土中有机质含量。

**3.0.2** 土的分类试验应按下列标准进行。

1 土颗粒粒组含量应按 SL237—006—1999《颗粒分析试验》中的筛析法规定进行试验。

2 土的塑性指标应按 SL237—007—1999《界限含水率试验》

规定进行试验。

3 有机质含量应按 SL237—066—1999《有机质试验》规定进行测定。

3.0.3 本规程将工程用土分为一般土和特殊土两大类。

1 一般土不同粒组的相对含量可分为：巨粒土、粗粒土和细粒土。

2 特殊土包括黄土、膨胀土、红粘土。

3.0.4 土的粒组应按表 3.0.4 中规定的土颗粒粒径范围划分。

表 3.0.4 粒 组 划 分

粒组统称	粒组划分		粒径( $d$ )的范围 (mm)
巨粒组	漂石(块石)组		$d > 200$
	卵石(碎石)组		$200 \geq d > 60$
粗粒组	砾粒(角砾)	粗砾	$60 \geq d > 20$
		中砾	$20 \geq d > 5$
		细砾	$5 \geq d > 2$
	砂 粒	粗砂	$2 \geq d > 0.5$
		中砂	$0.5 \geq d > 0.25$
		细砂	$0.25 \geq d > 0.075$
细粒组	粉 粒	$0.075 \geq d > 0.005$	
	粘 粒	$d \leq 0.005$	

3.0.5 土颗粒组成特性应以土的级配指标(不均匀系数  $C_u$  和曲率系数  $C_c$ )表示。

1 不均匀系数  $C_u$  :反映土中颗粒级配均匀程度的一个系数,应按式(3.0.5—1)计算:

$$C_u = \frac{d_{60}}{d_{10}} \quad (3.0.5-1)$$

式中  $d_{10}$ 、 $d_{60}$  ——在粒径分布曲线上粒径累积质量分别占总质量 10%和 60%的粒径。

2 曲率系数  $C_c$  :反映粒径分布曲线的形状,是颗粒级配优劣程度的一个系数,应按式(3.0.5—2)计算:

$$C_c = \frac{(d_{30})^2}{d_{10} d_{60}} \quad (3.0.5-2)$$

式中  $d_{30}$  ——在粒径分布曲线上,粒径累积质量占总质量的 30%的粒径。

其余符号见式(3.0.5—1)

3.0.6 土类基本代号应符合下列规定。

漂石(块石)	B
卵石(碎石)	$C_b$
砾(角砾)	G
砂	S
粉土	M
粘土	C
细粒土(C和M合称)	F
混合土(粗、细粒土合称)	SI
有机质土	O
黄土	Y
膨胀土	E
红粘土	R
盐渍土	St
级配良好	W
级配不良	P
高液限	H
低液限	L

3.0.7 表示土类的代号按下列规定构成。

1 1个代号即表示土的名称。

示例: $C_b$ ——卵石、碎石;

$M$ ——粉土。

2 由 2 个基本代号构成时,第 1 个基本代号表示土的主成分,第 2 个基本代号表示土的特性指标(土的液限或土的级配)。

示例:GP——不良级配砾;

CL——低液限粘土。

3 由 3 个基本代号构成时,第 1 个基本代号表示土的主成分,第 2 个基本代号表示液限的高低(或级配的好坏),第 3 个基本代号表示土中所含次要成分。

示例:CHG——含砾高液限粘土;

MLS——含砂低液限粉土。

## 4 土的分类

### 4.1 一般程序

4.1.1 根据土中未完全分解的动植物残骸和无定形物质判定是有机土还是无机土。有机质呈黑色、青黑色或暗色,有臭味,手触有弹性和海绵感。

注:当不能判定时,可将试样在 105~110℃的烘箱中烘焙一昼夜,焙烘后试样的液限降低到未烘焙试样液限的 3/4 时,则试样为有机质土。

4.1.2 对于无机土,则按巨粒土、粗粒土和细粒土进行细分类。

### 4.2 巨粒土和含巨粒土的分类和定名

4.2.1 试样中巨粒组质量大于总质量 50% 的土称巨粒类土。

4.2.2 试样中巨粒组质量为总质量的 15%~50% 的土为巨粒混合土。

4.2.3 试样中巨粒组质量小于总质量 15% 的土,可扣除巨粒,按粗粒土或细粒土的相应规定分类、定名。

4.2.4 巨粒土和含巨粒土的分类、定名,应符合表 4.2.4 的规定。

### 4.3 粗粒土的分类和定名

4.3.1 试样中粗粒组质量大于总质量 50% 的土称粗粒类土。

4.3.2 粗粒类土中砾粒组质量大于总质量 50% 的土称砾类土;砾粒组质量小于或等于总质量 50% 的土称砂类土。

表 4.2.4 巨粒土和含巨粒土的分类

土类	粒组含量		土代号	土名称
巨粒土	巨粒含量 100%~75%	漂石粒含量>50%	B	漂石
		漂石粒含量≤50%	C <sub>6</sub>	卵石
混合巨粒土	巨粒含量 小于75%,大于50%	漂石粒含量>50%	BSI	混合土漂石
		漂石粒含量≤50%	C <sub>6</sub> SI	混合土卵石
巨粒混合土	巨粒含量 50%~15%	漂石含量>卵石含量	SIB	漂石混合土
		漂石含量≤卵石含量	SIC <sub>6</sub>	卵石混合土

4.3.3 砾类土应根据其中细粒含量及类别、粗粒组的级配,按表 4.3.3 分类和定名。

表 4.3.3 砾类土分类

土类	粒组含量		土代号	土名称
砾	细粒含量 小于5%	级配: $C_u \geq 5$ $C_c = 1 \sim 3$	GW	级配良好砾
		级配:不同时满足 上述要求	GP	级配不良砾
含细粒土砾	细粒含量 5%~15%		GF	含细粒土砾
细粒土质砾	15% < 细粒含量 ≤ 50%	细粒为粘土	GC	粘土质砾
		细粒为粉土	GM	粉土质砾

注 表中细粒土质砾土类,应按细粒土在塑性图中的位置定名。

4.3.4 砂类土应根据其中细粒含量及类别、粗粒组的级配,按表 4.3.4 分类和定名。

#### 4.4 细粒土分类和定名

4.4.1 试样中细粒组质量大于或等于总质量 50% 的土称细粒类土。

4.4.2 细粒类土应按下列规定划分。

- 1 试样中粗粒组小于总质量 25% 的土称细粒土。
- 2 试样中粗粒组质量为总质量的 25%~50% 的土称含粗粒



表 4.3.4 砂类土的分类

土类	粒 组 含 量		土代号	土名称
砂	细粒含量 小于 5%	级配: $C_u \geq 5$ $C_c = 1 \sim 3$	SW	级配良好砂
		级配: 不同时满足 上述要求	SP	级配不良砂
含细粒土砂	细粒含量 5%~15%		SF	含细粒土砂
细粒土质砂	15% < 细粒含量 ≤ 50%	细粒为粘土	SC	粘土质砂
		细粒为粉土	SM	粉土质砂

注 表中细粒土质砂土类,应按细粒土在塑性图中的位置定名的细粒土。

3 试样中含有部分有机质(有机质含量  $5\% \leq O_u \leq 10\%$ )的土称有机质土。

4.4.3 细粒土应根据塑性图分类。塑性图的横坐标为土的液限 ( $\omega_L$ ),纵坐标为塑性指数 ( $I_p$ )。塑性图中有 A、B 两条界限线。

1 A 线方程式:  $I_p = 0.73(\omega_L - 20)$ 。A 线上侧为粘土,下侧为粉土。

2 B 线方程式:  $\omega_L = 50$ 。  $\omega_L \geq 50$  为高液限,  $\omega_L < 50$  为低液限。

3 本标准的塑性图为图 4.4.3。

4.4.4 细粒土应按塑性图中的位置确定土的类别,并按表 4.4.4 分类和定名。

表 4.4.4 细粒土的分类

土的塑性指标在塑性图中的位置		土代号	土名称
塑性指数 ( $I_p$ )	液限 ( $\omega_L$ )		
$I_p \geq 0.73(\omega_L - 20)$ 和 $I_p \geq 10$	$\omega_L \geq 50\%$	CH	高液限粘土
	$\omega_L < 50\%$	CL	低液限粘土
$I_p < 0.73(\omega_L - 20)$ 和 $I_p < 10$	$\omega_L \geq 50\%$	MH	高液限粉土
	$\omega_L < 50\%$	ML	低液限粉土

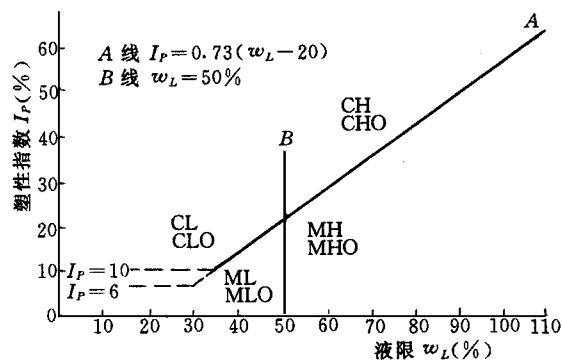


图 4.4.3 塑性图

4.4.5 含粗粒土的细粒土先按表 4.4.4 规定确定细粒土名称,再按下列规定最终定名。

1 粗粒中砾粒占优势,称含砾细粒土,应在细粒土名代号后缀以代号 G。

示例:CHG——含砾高液限粘土;

MLG——含砾低液限粉土。

2 粗粒中砂粒占优势,称含砂细粒土,应在细粒土代号后缀以代号 S。

示例:CHS——含砂高液限粘土;

MLS——含砂低液限粉土。

4.4.6 有机质土可按表 4.4.4 规定划分定名,在各相应土类代号之后缀以代号 O。

示例:CHO——有机质高液限粘土;

MLO——有机质低液限粉土。

#### 4.5 特殊土分类

4.5.1 黄土、膨胀土和红粘土等特殊土类在塑性图中的基本位置见表 4.5.1。其相应的初步判别见表 4.5.1。

4.5.2 黄土、膨胀土、红粘土等特殊土的最终分类和定名尚应遵

照相应的专门规范。本规程仅规定在塑性图.....  
的学名。

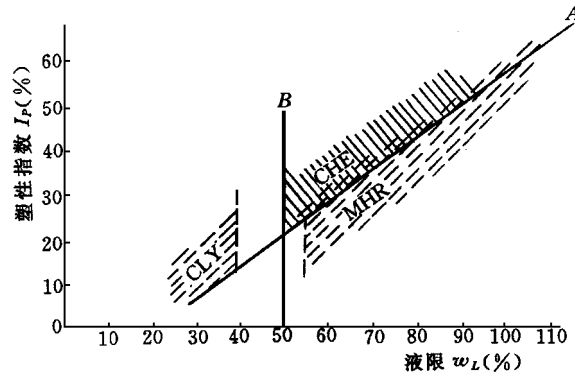


图 4.5.1 特殊土塑性图

表 4.5.1 黄土、膨胀土和红粘土的判别

土的塑性指标在塑性图中的位置		土代号	土名称
塑性指数( $I_p$ )	液限( $\omega_L$ )		
$I_p \geq 0.73(\omega_L - 20)$	$\omega_L < 40\%$	CLY	低液限粘土(黄土)
	$\omega_L > 50\%$	CHE	高液限粘土(膨胀土)
$I_p < 0.73(\omega_L - 20)$	$\omega_L > 55\%$	MHR	高液限粉土(红粘土)

## 5 土的简易鉴别、分类和描述

### 5.1 简易鉴别方法

5.1.1 简易鉴别方法是用目测法代替筛析法确定土颗粒组成及其特征;用干强度、手捻、搓条、韧性和摇振反应等定性方法代替用仪器测定土的塑性。

5.1.2 土的有机质可按本规程 4.1.1 的规定鉴定。

5.1.3 土粒粒组含量的确定:可将研碎的风干试样摊成一薄层,凭目测估计土中巨、粗、细粒组所占的比例。再按本规程 4.2 至

4.4的有关规定确定其为巨粒土、粗粒土(砾类土或砂类土)和细粒土。

**5.1.4 干强度试验。**将一小块土捏成土团风干后用手指掰断、捻碎。根据用力大小可区分为：

- 1 干强度高——很难或用力才能捏碎或掰断；
- 2 干强度中等——稍用力即可捏碎或掰断；
- 3 干强度低——易于捏碎或捻成粉末。

**5.1.5 手捻试验。**将稍湿或硬塑的小土块在手中揉捏，然后用拇指和食指将土捻成片状，根据手感和土片光滑度可区分为：

- 1 塑性高——手感滑腻，无砂，捻面光滑；
- 2 塑性中等——稍有滑腻感，有砂粒，捻面稍有光泽；
- 3 塑性低——稍有粘性，砂感强，捻面粗糙。

**5.1.6 搓条试验。**将含水率略大于塑限的湿土块在手中揉捏均匀，再在手掌上搓成土条。根据土条断裂而能达到的最小直径可区分为：

- 1 塑性高——能搓成直径小于 1mm 的土条；
- 2 塑性中等——能搓成直径为 1~3mm 的土条；
- 3 塑性低——搓成直径大于 3mm 的土条即断裂。

**5.1.7 韧性试验。**将含水率略大于塑限的土块在手中揉捏均匀，然后在手掌中搓成直径为 3mm 的土条，再揉成土团。根据再次搓条的可能性可区分为：

- 1 韧性大——能揉成土团，再搓成条，捏而不碎；
- 2 韧性中等——可再揉成团，捏而不易碎；
- 3 韧性小——勉强或不能揉成团，稍捏或不捏即碎。

**5.1.8 摇振反应试验。**将软塑至流动的小土块捏成土球，放在手掌上反复摇晃，并用另一手振击该手掌，土中自由水渗出，球面呈现光泽；用两手指捏土球，放松手水又被吸入，光泽消失。根据上述渗水和吸水反应快慢。可区分为：

- 1 反应快——立即渗水和吸水；
- 2 反应中等——渗水和吸水中等；

3 反应慢(或无反应)——渗水和吸水慢或不渗不吸。

## 5.2 鉴别分类

5.2.1 巨粒土和粗粒土根据 5.1.3 的目估结果,按本规程表 4.2.4、表 4.3.3 和表 4.3.4 的规定进行分类和定名。

5.2.2 细粒土可根据本规程 5.1.2 和 5.1.4 至 5.1.8 的试验结果,按表 5.2.2 进行分类和定名。

表 5.2.2 细粒土简易分类

半固态时的干强度	硬塑—可塑状态时的手捻感和光滑度	土在可塑状态时		软塑—流动状态时的摇振反应	土类代号
		可搓成最小直径(mm)	韧性		
低—中	灰黑色,粉粒为主,稍粘,捻面粗糙。	3	低	快—中	<b>ML</b>
中	砂粒稍多,有粘性,捻面较粗糙,无光泽。	2—3	低	快—中	<b>ML</b>
中—高	有砂粒,稍有滑腻感,捻面稍有光泽,灰黑色者为 <b>CL</b>	1—2	中	无—很慢	<b>CL CLO</b>
中	粉粒较多,有滑腻感,捻面较光滑	1—2	中	无—慢	<b>MH</b>
中—高	灰黑色,无砂,滑腻感强,捻面光滑	<1	中—高	无—慢	<b>MHO</b>
高—很高	无砂感,滑腻感强,捻面有光泽,灰黑色者为 <b>CH</b>	<1	高	无	<b>CH CHO</b>

## 5.3 土状态描述

5.3.1 在现场采样和试验开启土样时,应按下述内容描述土的状态。

1 巨粒土和粗粒土:通俗名称及当地名称;土颗粒的最大粒径;漂石粒、卵石粒、砾粒、砂粒组的含量百分数;土颗粒形状(圆、次圆、棱角或次棱角);土颗粒矿物成分;土的颜色和有机物含量;

细粒土成分(粘土或粉土);土的代号和名称。

示例:粉质砂土,含砾约 20%,最大粒径约 10mm,砾坚,带棱角;砂粒由粗到细,粒圆;含约 15%的无塑性粉质土,干强度低,密实,天然状态潮湿,系冲积砂(SM)。

2 细粒土:通俗名称及当地名称;土粒的最大粒径;巨粒、砾粒、砂粒组的含量百分数;潮湿时颜色及有机质含量;土的湿度(干、湿、很湿或饱和);土的状态(流动、软塑、可塑或硬塑);土的塑性(高、中或低);土的代号和名称。

示例:粘质粉土,棕色,微有塑性,含少量细砂,有无数垂直根孔,天然状态坚实,系黄土(CLY)。

**5.3.2** 土的状态应根据不同用途按下列各项分别描述。

1 当用作填土时:不同土类的分布层次和范围。

2 当用作地基时:土类的分布层次及范围;土层结构、层理特征;密实度和稠度。

# 土样和试样制备

## SL237—002—1999

### 1 目的和适用范围

**1.0.1** 土样在试验前必须经过制备程序,包括土的风干、碾散、过筛、匀土、分样和贮存等预备程序,以及制备试样程序。

**1.0.2** 土样制备程序视需要的试验而异,故土样制备前应拟定土工试验计划。

**1.0.3** 对密封的原状土样除小心搬运和妥善存放外,在试验前不应开启。试验前如需要进行土样鉴别和分类必须开启时,则在检验后,应迅速妥善封好贮藏,应使土样少受扰动。

**1.0.4** 本规程适用于扰动土样的预备程序,扰动土样和原状土样的制备程序。

**1.0.5** 制备特殊试样的程序,分别在有关试验项目中阐述。

### 2 仪器 设备

**2.1** 制备土样需用的仪器设备

**2.1.1** 细筛:孔径 5、2、0.5mm。

**2.1.2** 洗筛:孔径 0.075mm。

**2.1.3** 台秤:称量 10~40kg,分度值 5g。

**2.1.4** 天平:称量 1000g,分度值 0.1g;称量 200g,分度值 0.01g。

**2.1.5** 碎土器:磨土机。

**2.1.6** 击实器:包括活塞、导筒和环刀。

**2.1.7** 抽气机(附真空表)。

**2.1.8** 饱和器(附金属或玻璃的真空缸)。

**2.1.9 其他:**烘箱、干燥器、保湿器、研钵、木锤、木碾、橡皮板、玻璃瓶、玻璃缸、修土刀、钢丝锯、凡士林、土样标签以及其他盛土器等。

## **2.2 仪器设备的检定和校准**

**2.2.1 计量仪器(台秤、天平、真空表)应按相应的检定规程进行检定。**

## **3 扰动土样预备程序**

### **3.1 细粒土样预备程序**

**3.1.1 将扰动土样进行土样描述。**如颜色、土类、气味及夹杂物等;如有需要,将扰动土充分拌匀,取代表性土样进行含水率测定。

**3.1.2 将块状扰动土放在橡皮板上用木碾或利用碎土器碾散(勿压碎颗粒);**如水量较大时,可先风干至易碾散为止。

**3.1.3 根据试验所需土样数量,将碾散后的土样过筛。**物理性试验土样如液限、塑限、缩限等试验,过 0.5mm 筛;物理性及力学性试验土样,过 2mm 筛;击实实验土样,过 5mm 筛。过筛后用四分对角取样法或分砂器,取出足够数量的代表性土样,分别装入玻璃缸内,标以标签<sup>①</sup>,以备各项试验之用。对风干土,需测定风干含水率。

**3.1.4 为配制一定含水率的土样,取过 2mm 筛的足够试验用的风干土 1~5kg,**平铺在不吸水的盘内,按本规程式(7.0.2)计算所需的加水量,用喷雾器喷洒预计的加水量,静置一段时间,然后装入玻璃缸内盖紧,润湿一昼夜备用(砂性土润湿时间可酌情减短)。

**3.1.5 测定湿润土样不同位置的含水率(至少 2 个以上),要求差值不大于±1%。**

**3.1.6 对不同土层的土样制备混合土样时,应根据各土层厚度,按权数计算相应的质量配合,然后按本规程 3.1.2 至 3.1.4 的规**

<sup>①</sup> 标签应注明工程名称、土样编号、过筛孔径、用途、制备日期和试验人员等。



定进行扰动土的预备工作。

### **3.2 粗粒土样预备程序**

**3.2.1** 对砂及砂砾土,按本规程 3.1.3 的四分法或分砂器细分土样,然后取足够试验用的代表性土样供作颗粒分析试验用,其余过 5mm 筛。筛上和筛下土样分别贮存,供作比重及最大和最小孔隙比等试验用。取一部分过 2mm 筛的土样供作力学性试验用。

**3.2.2** 如有部分粘土依附在砂砾石上面,则先用水浸泡,将浸泡过的土样在 2mm 筛上冲洗,取筛上及筛下代表性的土样供作颗粒分析试验用。

**3.2.3** 将冲洗下来的土浆风干至易碾散为止,再按本规程 3.1.2 至 3.1.4 的规定进行预备工作。

## **4 扰动土试样制备**

### **4.1 一般要求**

**4.1.1** 根据工程和设计的要求,将扰动土制备成所需的试样供进行湿化、膨胀、渗透、压缩及剪切等试验用。

**4.1.2** 试样制备的数量视试验需要而定,一般应多制备 1~2 个备用。制备试样密度、含水率与制备标准之差值应分别在  $\pm 0.02\text{g}/\text{cm}^3$  与  $\pm 1\%$  范围以内,平行试验或一组内各试样间之差值分别要求在  $0.02\text{g}/\text{cm}^3$  和  $1\%$  以内。

**4.1.3** 扰动土试样的制备,视工程实际情况,分别采用击样法、击实法和压样法。

### **4.2 击样法**

**4.2.1** 根据环刀的容积及所要求的干密度,含水率,按本规程式 (7.0.1)、式(7.0.2)计算的用量,制备湿土样。

**4.2.2** 将湿土倒入预先装好的环刀内,并固定在底板上的击实器内,用击实方法将土击入环刀内。

**4.2.3** 取出环刀,称环刀、土总量,并符合本规程 4.1.2 的要求。

### **4.3 击实法**

**4.3.1** 根据试样所要求的干密度、含水率,按本程式(7.0.1)、式(7.0.2)计算的用量,制备湿土样。

**4.3.2** 用 SL237—011—1999《击实试验》击实程序,将土样击实到所需的密度,用推土器推出。

**4.3.3** 将试验用的切土环刀内壁涂一薄层凡士林,刃口向下,放在土样上。用切土刀将土样切削成稍大于环刀直径的土柱。然后将环刀垂直向下压,边压边削,至土样伸出环刀为止。削去两端余土并修平。擦净环刀外壁,称环刀、土总量,准确至 0.1g,并测定环刀两端削下土样的含水率。

**4.3.4** 试样制备应尽量迅速操作,或在保湿间内进行。

#### **4.4 压样法**

**4.4.1** 按本规程 4.3.1 的规定制备湿土样称出所需的湿土量。将湿土倒入预先装好环刀的压样器内,拂平土样表面,以静压力将土压入环刀内。

**4.4.2** 取出环刀,称环刀、土总量,并符合本规程 4.1.2 的要求。

### **5 原状土试样制备**

**5.0.1** 小心开启原状土样包装皮,辨别土样上下和层次,整平土样两端。无特殊要求时,切土方向与天然层次垂直。

**5.0.2** 按本规程 4.3.3 的操作步骤,切取试样;试样与环刀要密合,同一组试样的密度差值不宜大于  $0.03\text{g}/\text{cm}^3$ ,含水率差值不宜大于 2%。

**5.0.3** 切削过程中,应细心观察土样的情况,并描述它的层次、气味、颜色,有无杂质,土质是否均匀,有无裂缝等。

**5.0.4** 切取试样后剩余的原状土样,应用蜡纸包好置于保湿器内,以备补作试验之用;切削的余土作物理性试验。

**5.0.5** 视试样本身及工程要求,决定试样是否进行饱和,如不立即进行试验或饱和时,则将试样暂存于保湿器内。

## 6 试样饱和

### 6.1 基本规定

**6.1.1** 土的孔隙逐渐被水填充的过程称为饱和,当孔隙被水充满时的土,称为饱和土。

**6.1.2** 试样饱和方法视土的性质选用浸水饱和法、毛管饱和法及真空抽气饱和法三种。

1 砂土。可直接在仪器内浸水饱和。

2 较易透水的粘性土。渗透系数大于  $10^{-4}$  cm/s 时,采用毛管饱和法较为方便。

3 不易透水的粘性土。渗透系数小于  $10^{-4}$  cm/s 时,采用真空饱和法;如土的结构性较弱,抽气可能发生扰动者,不宜采用。

### 6.2 毛管饱和法

**6.2.1** 选用框式饱和器(图 6.2.1),在装有试样的环刀两面贴放滤纸,再放两块大于环刀的透水板于滤纸上,通过框架两端的螺丝将透水板、环刀夹紧。

**6.2.2** 将装好试样的饱和器放入水箱中,注清水入箱,水面不宜将试样淹没,使土中气体得以排出。

**6.2.3** 关上箱盖,防止水分蒸发,借土的毛细管作用使试样饱和,一般约需 3 天。

**6.2.4** 试样饱和后,取出饱和器,松开螺丝,取出环刀,擦干外壁,吸去表面积水,取下试样上下滤纸,称环刀、土总量,准确至 0.1g。按本规程式(7.0.5)计算饱和度。

**6.2.5** 如饱和度小于 95%时,将环刀再装入饱和器,浸入水中延长饱和时间。

### 6.3 真空饱和法

**6.3.1** 选用重叠式饱和器(图 6.3.1)或框式饱和器,在重叠式饱和器下板正中放置稍大于环刀直径的透水板和滤纸,将装有试样

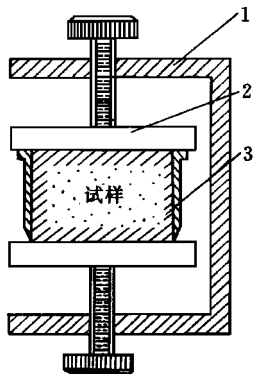


图 6.2.1 框式饱和器  
1—框架;2—透  
水板;3—环刀

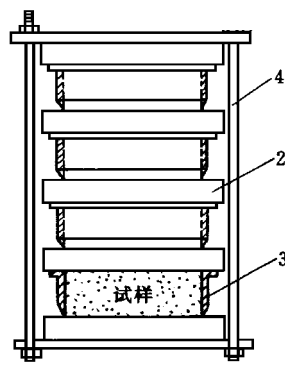


图 6.3.1 重叠式饱和器  
1—夹板;2—透水板;  
3—环刀;4—拉杆

的环刀放在滤纸上,试样上再放一张滤纸和一块透水板,以这样顺序重复,由下向上重叠,至拉杆的长度,将饱和器上夹板放在最上部透水板上,旋紧拉杆上端的螺丝,将各个环刀在上下夹板间夹紧。

**6.3.2** 装好试样的饱和器放入真空缸内(图 6.3.2),盖上缸盖。盖缝内应涂一薄层凡士林,以防漏气。

**6.3.3** 关管夹、开二通阀,将抽气机与真空缸接通,开动抽气机,抽除缸内及土中气体,当真空表达到约 1 个大气负压力值后,继续抽气,粘质土约 1h,粉质土约 0.5h 后,稍微开启管夹,使清水由引水管徐徐注入真空缸内。在注水过程中,应调节管夹,使真空表上的数值,基本上保持不变。

**6.3.4** 待饱和器完全淹没水中后,即停止抽气。将引水管自水缸中提出,开管夹令空气进入真空缸内,静置一定时间,借大气压力,使试样饱和。

**6.3.5** 按本规程 6.2.4 的规定取出试样,称量准确到 0.1g。按本规程式(7.0.5)计算饱和度。

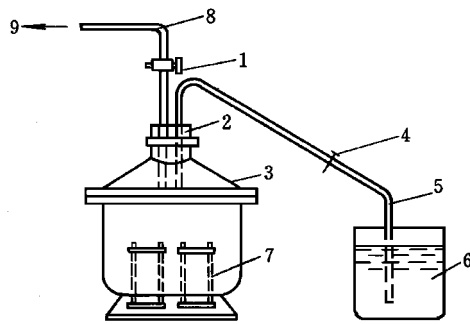


图 6.3.2 真空饱和装置

1—三通阀;2—橡皮塞;3—真空缸;4—管夹;  
5—引水管;6—水缸;7—饱和器;8—排气管;  
9—接抽气机

## 7 计 算

7.0.1 按式(7.0.1)计算干土质量:

$$m_d = \frac{m}{1 + 0.01 w_0} \quad (7.0.1)$$

式中  $m_d$ ——干土质量, g;  
 $m$ ——风干土质量(或天然湿土质量), g;  
 $w_0$ ——风干含水率(或天然含水率), %。

7.0.2 按式(7.0.2)计算土样制备含水率所加水量:

$$m_w = \frac{m}{1 + 0.01 w_0} \times 0.01 (w' - w_0) \quad (7.0.2)$$

式中  $m_w$ ——土样所需加水质量, g;  
 $m$ ——风干含水率时的土样质量, g;  
 $w_0$ ——风干含水率, %。  
 $w'$ ——土样所要求的含水率, %。

7.0.3 按式(7.0.3)计算制备扰动土试样所需总土质量:

$$m = (1 + 0.01 w_0) \rho_d V \quad (7.0.3)$$

式中  $m$ ——制备试样所需总土质量, g;  
 $\rho_d$ ——制备试样所要求的干密度, g/cm<sup>3</sup>;  
 $V$ ——计算出击实土样体积或压样器所用环刀容积, cm<sup>3</sup>;  
 $w_0$ ——风干含水率, %。

7.0.4 按式(7.0.4)计算制备扰动土样应增加的水量:

$$\Delta m_w = 0.01(w' - w_0) \rho_d V \quad (7.0.4)$$

式中  $\Delta m_w$ ——制备扰动土样应增加的水量, g;  
 其余符号见本规程式(7.0.2)和式(7.0.3)。

7.0.5 按式(7.0.5)计算饱和度:

$$S_r = \frac{(\rho - \rho_d) G_s}{e \rho_d} \text{ 或 } S_r = \frac{w G_s}{e} \quad (7.0.5)$$

式中  $S_r$ ——饱和度, %;  
 $\rho$ ——饱和后的密度, g/cm<sup>3</sup>;  
 $\rho_d$ ——土的干密度, g/cm<sup>3</sup>;  
 $e$ ——土的孔隙比;  
 $G_s$ ——土粒比重;  
 $w$ ——饱和后的含水率, %。

## 8 记 录

8.0.1 原状土开土记录格式如表 8.0.1。

8.0.2 扰动土试样制备记录格式如表 8.0.2。

表 8.0.1 原状土开土记录

委托单位\_\_\_\_\_ 进室日期: 年 月 日  
 工程名称\_\_\_\_\_ 开土日期: 年 月 日

土样编号		取土	取土深度	颜色	气味	结构	夹杂物	包装与 扰动情况	其他
室内	野外	高程	(m)						

记录者:

校核者:

表 8.0.2 扰动土试样制备记录

工程名称\_\_\_\_\_ 土样编号\_\_\_\_\_ 制备日期\_\_\_\_\_ 制备者\_\_\_\_\_ 计算者\_\_\_\_\_ 校核者\_\_\_\_\_

土样编号	制备标准		所需土质量及增加水量的计算					试样制备						与制备标准之差		备注		
	干密度 $\rho_d$ (g/cm <sup>3</sup> )	含水率 $w'$ (%)	环刀或计算的击实筒容积 $V$ (cm <sup>3</sup> )	干土质量 $m_d$ (g)	含水率 $w_0$ (%)	湿土质量 $m$ (g)	增加的水量 $\Delta m_w$ (ml)	所需土质量 (g)	制备方法	环刀质量 (g)	环刀加湿土质量 (g)	湿土质量 (g)	密度 $\rho$ (g/cm <sup>3</sup> )	含水率 $w$ (%)	干密度 $\rho_d$ (g/cm <sup>3</sup> )		干密度 (g/cm <sup>3</sup> )	含水率 $w$ (%)

# 含水率试验

## SL237—003—1999

### 1 定义和适用范围

**1.0.1** 土的含水率是试样在 105~110℃下烘到恒量时所失去的水质量和达恒量后干土质量的比值,以百分数表示。

**1.0.2** 本试验以烘干法为室内试验的标准方法。在野外如无烘箱设备或要求快速测定含水率时,可依土的性质和工程情况分别采用下列方法。

1 酒精燃烧法。适用于简易测定细粒土含水率。

2 比重法。适用于砂类土。

**1.0.3** 本规程适用于有机质(泥炭、腐植质及其他)含量不超过干质量 5%的土,当土中有机质含量在 5%~10%之间,仍允许采用本规程进行试验,但需注明有机质含量。

### 2 烘 干 法

#### 2.1 仪器设备

**2.1.1** 烘箱:可采用电热烘箱或温度能保持 105~110℃的其他能源烘箱。

**2.1.2** 天平:称量 200g,分度值 0.01g。

**2.1.3** 其他:干燥器、称量盒(为简化计算手续可用恒质量盒)。

#### 2.2 仪器设备的检定和校准

**2.2.1** 天平应按相应的检定规程进行检定。

#### 2.3 操作步骤

**2.3.1** 取代表性试样 15~30g,放入称量盒内,立即盖好盒盖,称量。称量时,可在天平一端放上等质量的称量盒或与盒等质量的



砝码。称量结果即为湿土质量。

**2.3.2** 揭开盒盖,将试样和盒放入烘箱,在温度 105~110℃下烘到恒量。烘干时间对粘质土不少于 8h;砂类土不少于 6h;对含有有机质超过 10%的土,应将温度控制在 65~70℃的恒温下烘至恒量。

**2.3.3** 将烘干后的试样和盒取出,盖好盒盖放入干燥器内冷却至室温,称干土质量。

**2.3.4** 本试验称量应准确至 0.01g。

**2.3.5** 按式(2.3.5)计算含水率:

$$w = \left( \frac{m}{m_d} - 1 \right) \times 100 \quad (2.3.5)$$

式中  $w$ ——含水率,%  
 $m$ ——湿土质量,g;  
 $m_d$ ——干土质量,g。

表 2.3.6 含水率测定的允许平行差值

含水率 (%)	允许平行差值 (%)
<10	0.5
10~40	1.0
>40	2.0

计算至 0.1%。

**2.3.6** 本试验需进行 2 次平行测定,取其算术平均值,允许平行差值应符合表 2.3.6 规定。

**2.4 记录**

**2.4.1** 本试验记录格式如表 2.4.1。

表 2.4.1 含水率试验记录

工程名称 \_\_\_\_\_ 试验者 \_\_\_\_\_  
 试验方法 \_\_\_\_\_ 计算者 \_\_\_\_\_  
 试验日期 \_\_\_\_\_ 校核者 \_\_\_\_\_

试样	土样	盒	盒质量 (g)	盒加湿土质量 (g)	盒加干土质量 (g)	水分质量 (g)	干土质量 (g)	含水率 (%)	平均含水率 (%)
编号	说明	号	(1)	(2)	(3)	(4)=(2)-(3)	(5)=(3)-1	(6)= $\frac{(4)}{(5)}$	(7)

### 3 酒精燃烧法

#### 3.1 仪器设备

3.1.1 称量盒(定期校正为恒值)。

3.1.2 天平:称量 200g,分度值 0.01g。

3.1.3 酒精:纯度 95%。

3.1.4 其他:滴管、火柴、调土刀等。

#### 3.2 仪器设备的检定和校准

3.2.1 天平应按相应的检定规程进行检定。

#### 3.3 操作步骤

3.3.1 取代表性试样(粘质土 5~10g,砂质土 20~30g),放入称量盒内,按本规程 2.3.1 规定称湿土质量。

3.3.2 用滴管将酒精注入放有试样的称量盒中,直至盒中出现自由液面为止。为使酒精在试样中充分混合均匀,可将盒底在桌面上轻轻敲击。

3.3.3 点燃盒中酒精,烧至火焰熄灭。

3.3.4 将试样冷却数分钟,按本规程 3.3.2,3.3.3 规定再重复燃烧 2 次。当第 3 次火焰熄灭后,立即盖好盒盖,称干土质量。

3.3.5 本试验称量应准确至 0.01g。

3.3.6 本试验需进行 2 次平行测定,计算方法及允许平行差值见本规程式(2.3.5)和表 2.3.6。

#### 3.4 记录

3.4.1 本试验记录格式见本规程表 2.4.1。

### 4 比重法

#### 4.1 仪器设备

4.1.1 玻璃瓶:容积 500ml 以上。

4.1.2 天平:称量 1000g,分度值 0.5g。

4.1.3 其他:漏斗、小勺、吸水球、玻璃片、土样盘及玻璃棒等。

#### 4.2 仪器设备的检定和校准

4.2.1 天平应按相应的检定规程进行检定。

#### 4.3 操作步骤

4.3.1 取代表性砂质土试样 200~300g,放入土样盘内。

4.3.2 向玻璃瓶中注入清水至 1/3 左右。然后用漏斗将土样盘中的试样倒入瓶中,并用玻璃棒搅拌 1~2min,直到含气完全排出为止。

4.3.3 向瓶中加入清水至全部充满,静置 1min 后用吸水球吸去泡沫,再加清水使其充满,盖上玻璃片,擦干瓶外壁称量。

4.3.4 倒去瓶中混合液,洗净,再向瓶中加入清水至全部充满,盖上玻璃片,擦干瓶外壁称量。

4.3.5 本试验称量应准确至 0.5g。

4.3.6 按式(4.3.6)计算含水率:

$$w = \left[ \frac{m(G_s - 1)}{G_s(m_1 - m_2)} - 1 \right] \times 100^{①②} \quad (4.3.6)$$

式中  $w$ ——砂性土的含水率,%;

$m$ ——湿土质量,g;

$m_1$ ——瓶、水、土、玻璃片质量,g;

$m_2$ ——瓶、水、玻璃片质量,g;

$G_s$ ——土粒比重。

计算至 0.1%。

4.3.7 本试验需进行 2 次平行测定,取其算术平均值。

#### 4.4 记录

4.4.1 本试验记录格式如表 4.4.1。

---

① 为简化计算及试验手续,可将  $m_2$  定期校正成恒值。

② 砂类土的比重可实测或根据一般资料估计。

表 4.4.1 含水率试验记录(比重法)

工程编号 \_\_\_\_\_ 试验者 \_\_\_\_\_  
 土样说明 \_\_\_\_\_ 计算者 \_\_\_\_\_  
 试验日期 \_\_\_\_\_ 校核者 \_\_\_\_\_

土样 编号	瓶 号	湿土 质量 (g)	瓶、水、 土、玻璃 片总质量 (g)	瓶、水、 玻璃片总 质量 (g)	土粒 比重	含 水 率 (%)	平均 含水率 (%)	备注
		(1)	(2)	(3)	(4)	(5)= $\frac{(1)[(4)-1]}{(4)[(2)-(3)]-1}$	(6)	

# 密度试验

## SL237—004—1999

### 1 定义和适用范围

- 1.0.1 土的密度是土的单位体积质量。
- 1.0.2 本试验对一般粘质土,宜采用环刀法。土样易碎裂,难以切削,可用蜡封法。

### 2 引用标准

GB/T15406—94《土工仪器的基本参数及通用技术条件》第一篇:室内土工仪器。

SD191—86《切土环刀》。

SL110—95《切土环刀校验方法》。

### 3 环刀法

#### 3.1 仪器设备

- 3.1.1 环刀:尺寸参数应符合 GB/T15406—94 的 4.1.1.1 规定。
- 3.1.2 天平:称量 500g,分度值 0.1g;称量 200g,分度值 0.01g。
- 3.1.3 其他:切土刀、钢丝锯、凡士林等。

#### 3.2 仪器设备的检定和校验

- 3.2.1 天平应按相应的检定规程进行检定。
- 3.2.2 环刀应按 SL110—95 规定进行校验。

#### 3.3 操作步骤

- 3.3.1 按工程需要取原状土或制备所需状态的扰动土样,整平其两端,将环刀内壁涂一薄层凡士林,刃口向下放在土样上。

**3.3.2** 用切土刀(或钢丝锯)将土样削成略大于环刀直径的土柱。然后将环刀垂直下压,边压边削,至土样伸出环刀为止。将两端余土削去修平,取剩余的代表性土样测定含水率。

**3.3.3** 擦净环刀外壁称量。在天平放砝码一端放一等量环刀,可直接称出湿土质量。准确至 0.1g。

**3.3.4** 按式(3.3.4-1)、式(3.3.4-2)计算密度及干密度:

$$\rho = \frac{m}{V} \quad (3.3.4-1)$$

$$\rho_d = \frac{\rho}{1+0.01w} \quad (3.3.4-2)$$

式中  $\rho$ ——密度,  $\text{g}/\text{cm}^3$ ;  
 $\rho_d$ ——干密度,  $\text{g}/\text{cm}^3$ ;  
 $m$ ——湿土质量,  $\text{g}$ ;  
 $V$ ——环刀容积,  $\text{cm}^3$ ;  
 $w$ ——含水率, %。

计算至  $0.01\text{g}/\text{cm}^3$ 。

**3.3.5** 本试验需进行 2 次平行测定,其平行差值不得大于  $0.03\text{g}/\text{cm}^3$ 。取其算术平均值。

### 3.4 记录

**3.4.1** 本试验记录格式如表 3.4.1。

表 3.4.1 密度试验记录表(环刀法)

工程名称 \_\_\_\_\_ 试验者 \_\_\_\_\_  
 钻孔编号 \_\_\_\_\_ 计算者 \_\_\_\_\_  
 土样说明 \_\_\_\_\_ 校核者 \_\_\_\_\_  
 试验日期 \_\_\_\_\_

试样 编号	土样 类别	环刀 号	湿土 质量 (g) (1)	体积 ( $\text{cm}^3$ ) (2)	湿密度 ( $\text{g}/\text{cm}^3$ ) (3)= $\frac{(1)}{(2)}$	含水率 (%) (4)	干密度 ( $\text{g}/\text{cm}^3$ ) (5)= $\frac{(3)}{1+0.01(4)}$	平均 干密度 ( $\text{g}/\text{cm}^3$ ) (6)

## 4 蜡 封 法

### 4.1 仪器设备

4.1.1 天平:称量 500g,分度值 0.1g。

4.1.2 其他:切土刀、蜡、烧杯、细线、针等。

### 4.2 仪器设备的检定和校核

4.2.1 天平应按相应的检定规程进行检定。

### 4.3 操作步骤

4.3.1 切取约  $30\text{cm}^3$  的试样,削去松浮表土及尖锐棱角后,系于细线上称量,准确至 0.1g,取代表性试样测定含水率。

4.3.2 持线将试样徐徐浸入刚过熔点的蜡中,待全部沉浸后,立即将试样提出。检查涂在试样四周的蜡中是否有气泡存在。若有,则应用热针刺破,并涂平孔口。冷却后,称土加蜡质量,准确至 0.1g。

4.3.3 用线将试样吊在天平一端,并使试样浸没于纯水中称量,准确至 0.1g,见图 4.3.3。测记纯水的温度。

4.3.4 取出试样,擦干蜡表面的水分后再称量 1 次,检查试样中是否有水浸入,如有水浸入,应

重做。

4.3.5 按式(4.3.5-1)和式(4.3.5-2)计算湿度及干密度:

$$\rho = \frac{m}{\frac{m_1 - m_2}{\rho_{wt}} - \frac{m_1 - m}{\rho_n}} \quad (4.3.5-1)$$

$$\rho_d = \frac{\rho}{1 + 0.01 w} \quad (4.3.5-2)$$

式中  $\rho$ ——湿密度,  $\text{g}/\text{cm}^3$ ;  
 $\rho_d$ ——干密度,  $\text{g}/\text{cm}^3$ ;

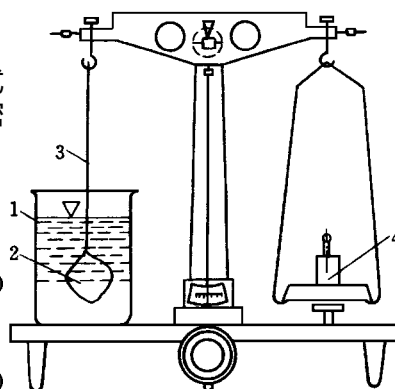


图 4.3.3 天平

1—盛水杯;2—蜡封试样;

3—细线;4—砝码





$m$ ——湿土质量, g;

$m_1$ ——土加蜡质量, g;

$m_2$ ——土加蜡在水中质量, g;

$w$ ——含水率, %;

$\rho_{wt}$ ——纯水在  $t$  °C 时的密度, g/cm<sup>3</sup>, 准确至 0.01g/cm<sup>3</sup>;

$\rho_n$ ——蜡的密度, g/cm<sup>3</sup>, 准确至 0.01g/cm<sup>3</sup>。

**4.3.6** 本试验需进行 2 次平行测定, 其平行差值不得大于 0.03g/cm<sup>3</sup>。取其算术平均值。

#### 4.4 记录

**4.4.1** 本试验记录格式如表 4.4.1。

# 比重试验

## SL237—005—1999

### 1 定义和适用范围

**1.0.1** 土的颗粒比重是土在 105~110℃ 下烘至恒值时的质量与土粒同体积 4℃ 纯水质量的比值。

**1.0.2** 按照土粒粒径不同,分别用下列方法进行比重测定。

1 粒径小于 5mm 的土,用比重瓶法进行。

2 粒径大于 5mm 的土,其中含粒径大于 20mm 颗粒小于 10% 时,用浮称法进行,含粒径大于 20mm 颗粒大于 10% 时,用虹吸筒法进行;粒径小于 5mm 部分用比重瓶法进行,取其加权平均值作为土粒比重。

**1.0.3** 一般土粒的比重用纯水测定对含有可溶盐、亲水性胶体或有机质的土,须用中性液体(如煤油)测定。

### 2 比重瓶法

#### 2.1 仪器设备

**2.1.1** 比重瓶:容量 100(或 50)ml,分长颈和短颈两种。

**2.1.2** 天平:称量 200g,分度值 0.001g。

**2.1.3** 恒温水槽:准确度  $\pm 1^{\circ}\text{C}$ 。

**2.1.4** 砂浴:能调节温度。

**2.1.5** 真空抽气设备。

**2.1.6** 温度计:测量范围 0~50℃,分度值 0.5℃。

**2.1.7** 其他:如烘箱、纯水、中性液体(如煤油等)、孔径 2mm 及 5mm 筛、漏斗、滴管等。

## **2.2 仪器设备的检定和校准**

**2.2.1** 天平、温度计等计量仪器应按相应的检定规程进行检定。

**2.2.2** 比重瓶应按本规程“附 a——《比重瓶校正》”方法进行校准。

## **2.3 操作步骤**

**2.3.1** 将比重瓶烘干,装烘干土 15g 入 100ml 比重瓶内(若用 50ml 比重瓶,装烘干土 12g)称量。

**2.3.2** 为排除土中的空气,将已装有干土的比重瓶,注纯水至瓶的一半处,摇动比重瓶,并将瓶放在砂浴上煮沸,煮沸时间自悬液沸腾时算起,砂及砂质粉土不应少于 30min;粘土及粉质粘土不应少于 1h。煮沸时应注意不使土液溢出瓶外。

**2.3.3** 将纯水注入比重瓶,如系长颈比重瓶,注水至略低于瓶的刻度处;如系短颈比重瓶,应注水至近满(有恒温水槽时,可将比重瓶放于恒温水槽内)。待瓶内悬液温度稳定及瓶上部悬液澄清。

**2.3.4** 如系长颈比重瓶,用滴管调整液面恰至刻度处(以弯液面下缘为准),擦干瓶外及瓶内壁刻度以上部分的水,称瓶、水、土总质量;如系短颈比重瓶,塞好瓶塞,使多余水分自瓶塞毛细管中溢出,将瓶外水分擦干后,称瓶、水、土总质量。称量后立即测出瓶内水的温度。

**2.3.5** 根据测得的温度,从已绘制的温度与瓶、水总量关系中查得瓶、水总质量。

**2.3.6** 测定含有可溶盐、亲水性胶体或有机质的土比重时,用中性液体(如煤油等)代替纯水,用真空抽气法代替煮沸法,排除土中空气。抽气时真空度须接近 1 个大气压(-98kPa),从达到 1 个大气压时算起,抽气时间一般为 1~2h,直至悬液内无气泡逸出时为止。其余步骤按本规程 2.3.3~2.3.5 规定进行。

**2.3.7** 本试验称量应准确至 0.001g。

**2.3.8** 按式(2.3.8-1)、式(2.3.8-2)计算土粒比重。

1 用纯水测定时:



$$G_s = \frac{m_d}{m_1 + m_d - m_2} G_{wt} \quad (2.3.8-1)$$

式中  $G_s$ ——土粒比重；  
 $m_d$ ——干土质量，g；  
 $m_1$ ——瓶、水总质量，g；  
 $m_2$ ——瓶、水、土总质量，g；  
 $G_{wt}$ —— $t$  °C时纯水的比重(可查物理手册)，准确至 0.001。

2 用中性液体测定时：

$$G_s = \frac{m_d}{m'_1 + m_d - m'_2} G_{kt} \quad (2.3.8-2)$$

式中  $m'_1$ ——瓶、中性液体总质量，g；  
 $m'_2$ ——瓶、中性液体、土总质量，g；  
 $G_{kt}$ —— $t$  °C时中性液体的比重(实测得)，准确至 0.001；  
 其余符号见本规程式(2.3.8-1)。

计算至 0.001。

**2.3.9** 本试验须进行 2 次平行测定，其平行差值不得大于 0.02。取其算术平均值。

## 2.4 记录

**2.4.1** 本试验记录格式如表 2.4.1。

## 3 浮称法

### 3.1 仪器设备

**3.1.1** 孔径小于 5mm 的铁丝筐，直径约 10~15cm，高约 10~20cm。

**3.1.2** 适合铁丝筐沉入用的盛水容器。

**3.1.3** 天平或秤，称量 2kg，分度值 0.2g；称量 10kg，分度值 1g。

**3.1.4** 其他：如烘箱、温度计、孔径 5mm、20mm 筛等。

### 3.2 仪器设备的检定和校准

**3.2.1** 天平或称应按相应的检定规程进行检定。

### 3.3 操作步骤

3.3.1 取粒径大于 5mm 的代表性试样 500~1000g(若用秤称则称 1~2kg)。

3.3.2 冲洗试样,直至颗粒表面无尘土和其他污物。

3.3.3 将试样浸在水中 24 小时后取出,立即放入铁丝筐,缓缓浸没于水中,并在水中摇晃,至无气泡逸出时为止。

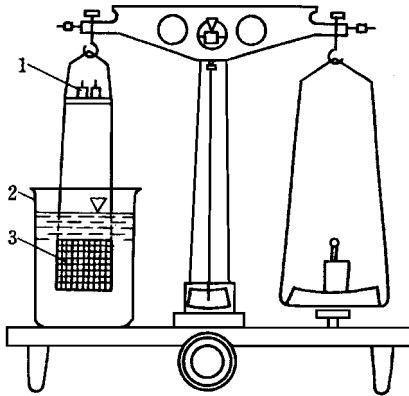


图 3.3.4 浮称天平

1—调天平平衡砝码盘;2—盛水容器;  
3—盛粗粒土的铁丝筐

3.3.4 称铁丝筐和试样在水中的总质量,见图 3.3.4。

3.3.5 取出试样烘干、称量。

3.3.6 称铁丝筐在水中质量,并立即测量容器内水的温度,准确至 0.5℃。

3.3.7 本试验称量应准确至 0.2g。

3.3.8 按式(3.3.8)计算土粒比重:

$$G_s = \frac{m_d}{m_d - (m'_2 - m'_1)} G_{wt} \quad (3.3.8)$$

式中  $m'_1$  ——铁丝筐在水中质量,g;

$m'_2$  ——试样加铁丝筐在水中总质量,g;

其余符号见本规程式(2.3.8-1)。

计算至 0.001。

3.3.9 本试验应进行 2 次平行测定,2 次测定差值不得大于 0.02,取其算术平均值。

3.3.10 按式(3.3.10)计算土粒平均比重:

$$G_s = \frac{1}{\frac{P_1}{G_{s1}} + \frac{P_2}{G_{s2}}} \quad (3.3.10)$$



式中  $G_{s1}$  —— 粒径大于 5mm 土粒的比重；  
 $G_{s2}$  —— 粒径小于 5mm 土粒的比重；  
 $P_1$  —— 粒径大于 5mm 土粒占总质量的百分数，%；  
 $P_2$  —— 粒径小于 5mm 土粒占总质量的百分数，%。

计算至 0.001。

### 3.4 记录

3.4.1 本试验记录格式如表 3.4.1。

## 4 虹吸筒法

### 4.1 仪器设备

4.1.1 虹吸筒:见图 4.1.1。

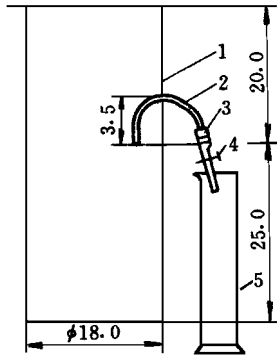


图 4.1.1 虹吸筒  
(单位:cm)

1 虹吸筒;2—虹吸管;3—橡皮管;4—管夹;5—量筒

4.1.2 台秤:称量 10kg,分度值 1g。

4.1.3 量筒:容量大于 2000ml。

4.1.4 其他:如烘箱,温度计,孔径 5mm、20mm 的筛等。

### 4.2 仪器设备的检定和校准

4.2.1 台秤应按相应的检定规程进行检定。

### 4.3 操作步骤

4.3.1 取粒径大于 5mm 的代表性试样 1000~7000g。

4.3.2 将试样冲洗,直至颗粒表面无尘土和其他污物。

4.3.3 再将试样浸在水中 24 小时后取出,晾干(或用布擦干)其表面水分,称量。

4.3.4 注清水入虹吸筒,至管口有水溢出时停止注水。待管口不再有水流出后,关闭管夹,将试样缓缓放入筒中,边放边搅,至无气泡逸出时为止,搅动时勿使水溅出筒外。

4.3.5 待虹吸筒中水面平静后,开管夹,让试样排开的水通过虹





吸管流入量筒中。

**4.3.6** 称量筒与水总质量。测量筒内水的温度,准确至 0.5℃。

**4.3.7** 取出虹吸筒内试样,烘干、称量。

**4.3.8** 本试验称量应准确至 1g。

**4.3.9** 按式(4.3.9)计算比重:

$$G_s = \frac{m_d}{(m_1 - m_0) - (m - m_d)} G_{wt} \quad (4.3.9)$$

式中  $m$  ——晾干试样质量,g;

$m_1$  ——量筒加水总质量,g;

$m_0$  ——量筒质量,g;

其余符号见本规程式(2.3.8-1)。

计算至 0.001。

**4.3.10** 本试验进行 2 次平行测定,2 次测定的差值不得大于 0.02。取其算术平均值。

**4.3.11** 按本规程式(3.3.10)计算平均比重。

**4.4** 记录

**4.4.1** 本试验记录格式如表 4.4.1。

## 附 a 比 重 瓶 校 正

**a.1** 目的

**a.1.0.1** 比重瓶的玻璃在不同温度下会产生胀缩。水在不同温度下的密度(比重)也各不相同。因此,比重瓶盛装纯水至一定标记处的总质量随温度而异,故比重瓶必须进行校正。

**a.1.0.2** 比重瓶每年至少校正 1 次,并经常抽查。如发现有误差时,应重新校正。

**a.2** 仪器设备和检定

**a.2.1** 仪器设备

**a.2.1.1** 比重瓶:容量 50ml 及 100ml。

**a.2.1.2** 天平:称量 200g,分度值 0.001g。

**a.2.1.3** 恒温水槽:准确度 $\pm 0.5^{\circ}\text{C}$ 。

**a.2.1.4** 温度计:刻度范围 $0\sim 50^{\circ}\text{C}$ ,分度值 $0.5^{\circ}\text{C}$ 。

**a.2.1.5** 其他:如纯水、滴管等。

**a.2.2** 仪器设备的检定

**a.2.2.1** 天平、温度计应按相应的检定规程进行检定。

**a.3** 操作步骤

**a.3.0.1** 将比重瓶洗净,烘干,称量2次,准确至 $0.001\text{g}$ 。取其算术平均值,2次差值不得大于 $0.002\text{g}$ 。

**a.3.0.2** 将事先煮沸并冷却的纯水注入比重瓶,对长颈比重瓶达到刻度为止。对短颈比重瓶,注满水,塞紧瓶塞,多余水自瓶塞毛细管中溢出。移比重瓶入恒温水槽。待瓶内水温稳定后,将瓶取出,擦干外壁的水,称瓶、水总质量,准确至 $0.001\text{g}$ 。重复上述步骤,测定2次,取其算术平均值,其平行差值不得大于 $0.002\text{g}$ 。

**a.3.0.3** 将恒温水槽水温以 $5^{\circ}\text{C}$ 级差调节,逐级测定不同温度下的瓶、水总质量。

**a.3.0.4** 将测定结果列表(表 a.4.0.1),以瓶、水总质量为横坐标,温度为纵坐标,绘制瓶、水总质量与温度的关系曲线(图 a.3.0.4)备用。

**a.4** 记录

**a.4.0.1** 本校正记录格式如表 a.4.0.1。

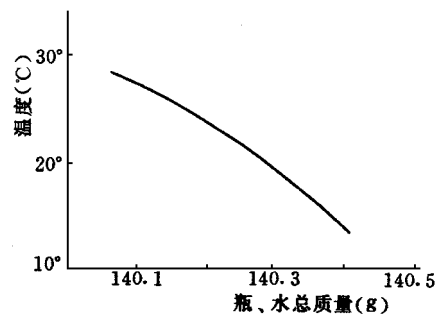


图 a.3.0.4 比重瓶校正曲线

表 a.4.0.1 比重瓶校正记录表

瓶 号 \_\_\_\_\_ 校正者 \_\_\_\_\_  
 瓶 重 \_\_\_\_\_  
 校正日期 \_\_\_\_\_ 校核者 \_\_\_\_\_

温 度 (°C)	瓶、水总质量 (g)	平均瓶、水总质量 (g)

# 颗粒分析试验

SL237—006—1999

## 1 目的和适用范围

**1.0.1** 颗粒分析试验是测定干土中各种粒组所占该土总质量的百分数的方法,借以明了颗粒大小分布情况,供土的分类及概略判断土的工程性质及选料之用。

**1.0.2** 本规程根据土的颗粒大小及级配情况,分别采用以下 4 种方法。

- 1 筛析法:适用于粒径大于 0.075mm 的土。
- 2 密度计法:适用于粒径小于 0.075mm 的土。
- 3 移液管法:适用于粒径大于 0.075mm 的土。
- 4 若土中粗细兼有,则联合使用筛析法及密度计法或移液管法。

## 2 引用标准

GB/T15406—94《土工仪器的基本参数及通用技术条件》第一篇:室内土工仪器。

GB6003—95《试验筛》。

GB9909—88《实验室用标准振筛机技术条件》。

## 3 筛析法

### 3.1 仪器设备

**3.1.1** 试验筛:应符合 GB6003—85 的要求。

- 1 粗筛:圆孔。孔径为 60mm、40mm、20mm、10mm、5mm、2mm。
  - 2 细筛:孔径为 2.0、1.0、0.5、0.25、0.1、0.075。
- 3.1.2** 天平:称量 1000g,分度值 0.1g;称量 200g,分度值 0.01g。
- 3.1.3** 台秤:称量 5kg,分度值 1g。
- 3.1.4** 振筛机:应符合 GB9909—88 的技术条件。
- 3.1.5** 其他:烘箱、量筒、漏斗、瓷杯、研钵(附带橡皮头研杵)、瓷盘、毛刷、匙、木碾等。
- 3.2** 仪器设备的检定和校准
- 3.2.1** 试验筛应按 GB6003—85 的规定进行检定。
- 3.2.2** 天平、台秤应按相应的检定规程进行检定。
- 3.2.3** 振筛机应按 GB9909—88 的规定进行检定。
- 3.3** 操作步骤
- 3.3.1** 从风干、松散的土样中,用四分法按下列规定取出代表性试样:
- 1 粒径小于 2mm 颗粒的土取 100~300g。
  - 2 最大粒径小于 10mm 的土取 300~1000g。
  - 3 最大粒径小于 20mm 的土取 1000~2000g。
  - 4 最大粒径小于 40mm 的土取 2000~4000g。
  - 2 最大粒径小于 60mm 的土取 4000g 以上。
- 3.3.2** 无粘性土
- 1 按本规程 3.3.1 规定数量取出试样,称量准确至 0.1g;当试样质量多于 500g 时,应准确至 1g。
  - 2 将试样过孔径为 2mm 细筛,分别称出筛上和筛下土质量。
  - 3 取 2mm 筛上试样倒入依次叠好的粗筛的最上层筛中;取 2mm 筛下试样倒入依次选好的细筛最上层筛中,进行筛析。细筛宜放在振筛机上震摇,震摇时间一般为 10~15min。
  - 4 由最大孔径筛开始,顺序将各筛取下,在白纸上用手轻叩摇晃,如仍有土粒漏下,应继续轻叩摇晃,至无土粒漏下为止。漏下的土粒应全部放入下级筛内。并将留在各筛上的试样分别称量,准确至 0.1g。

5 各细筛上及底盘内土质量总和与筛前所取 2mm 筛下试样质量之差不得大于 1%。

6 各粗筛上及 2mm 筛下的土质量总和与试样质量之差不得大于 1%。

7 2mm 筛下的土,小于试样总质量的 10%,则可省略细筛筛析。2mm 筛上的土,小于试样总质量的 10%,则可省略粗筛筛析。

### 3.3.3 含有粘土粒的砂砾土

1 将土样放在橡皮板上用土碾将粘的土团充分碾散,用四分法按本规程 3.3.1 规定称取代表性试样,置于盛有清水的瓷盆中,用搅棒搅拌,使试样充分浸润和粗细颗粒分离。

2 将浸润后的混合液过 2mm 细筛,边搅拌边冲洗边过筛,直至筛上仅留大于 2mm 的土粒为止。然后将筛上的土风干称量,准确至 0.1g。按本规程 3.3.2 规定进行粗筛筛析。

3 用带橡皮头的研杵研磨粒径小于 2mm 的混合液,俟稍沉淀,将上部悬液过 0.075mm 筛。再向瓷盆加清水研磨,静置过筛。如此反复,直至盆内悬液澄清。最后将全部土料倒在 0.075mm 筛上,用水冲洗,直至筛上仅留大于 0.075mm 的净砂为止。

4 将粒径大于 0.075mm 的净砂烘干称量,准确至 0.01g。并按本规程 3.3.2 规定进行细筛筛析。

5 将粒径大于 2mm 颗粒和 2~0.075mm 颗粒的质量从原取土总质量中减去,即得粒径小于 0.075mm 颗粒土的质量。

6 当粒径小于 0.075mm 的试样质量大于总质量的 10%时,应按密度计法或移液管法测定粒径小于 0.075mm 的颗粒组成。

## 3.4 计算及制图

3.4.1 按式(3.4.1)计算小于某粒径的试样质量占试样总质量百分数;

$$x = \frac{m_A}{m_B} d_x \quad (3.4.1)$$

式中  $x$  ——小于某粒径的试样质量占试样总质量的百分数,%;

$m_A$ ——小于某粒径的试样质量, g;

$m_B$ ——当细筛分析时或用密度计法分析时所取试样质量  
(粗筛分析时则为试样总质量), g;

$d_x$ ——粗径小于 2mm 或粒径小于 0.075mm 的试样质量占总质量的百分数, 如试样中无大于 2mm 粒径或无小于 0.075mm 的粒径, 在计算粗筛分析时则  $d_x = 100\%$ 。

**3.4.2** 绘制颗粒大小分布曲线。以小于某粒径的试样质量占试样总质量的百分数为纵坐标, 以粒径(mm)在对数横坐标上进行绘制。求出各粒组的颗粒质量百分数, 如图 3.4.2。

**3.4.3** 必要时计算级配指标

1 按式(3.4.3-1)计算不均匀系数:

$$C_u = \frac{d_{60}}{d_{10}} \quad (3.4.3-1)$$

式中  $C_u$ ——不均匀系数;

$d_{60}$ ——限制粒径, 在粒径分布曲线上小于该粒径的土含量占总土质量的 60% 的粒径;

$d_{10}$ ——有效粒径, 在粒径分布曲线上小于该粒径的土含量占总土质量的 10% 的粒径。

2 按式(3.4.3-2)计算曲率系数:

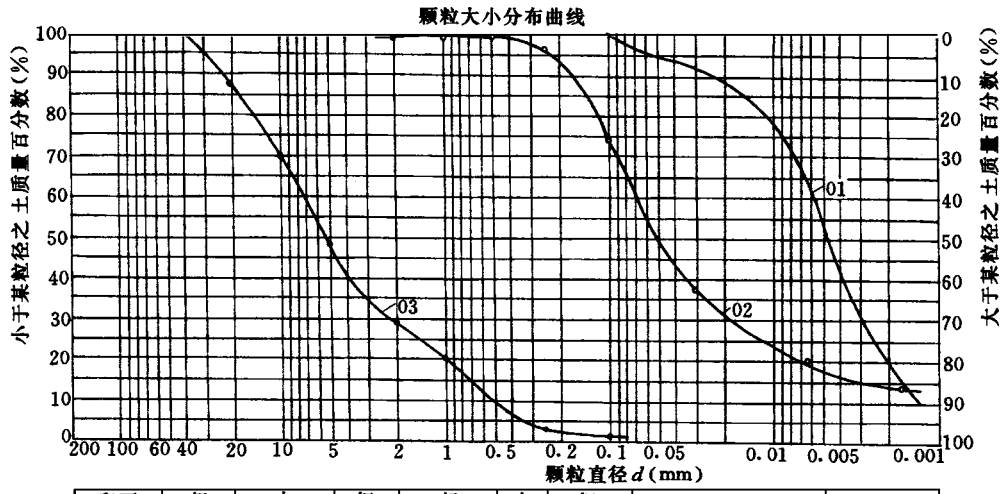
$$C_c = \frac{d_{30}^2}{d_{60} d_{10}} \quad (3.4.3-2)$$

式中  $C_c$ ——曲率系数;

$d_{30}$ ——在粒径分布曲线上小于该粒径的土含量占总土质量的 30% 的粒径;

其余符号见本规程式(3.4.3-1)。





卵石 或碎石	粗	中	细	粗	中	细	粉粒	粘粒
	砾			砂粒				

试样 编号	粗粒土 (> 0.075mm)					土 的 分 类	细粒土 (< 0.075mm)		工程编号 _____ 钻孔编号 _____ 土样说明 _____ 试验日期 _____ 试验者 _____ 计算者 _____ 制图者 _____ 校核者 _____
	>60(%)	砾(%)	砂(%)	$C_u = \frac{d_{60}}{d_{10}}$	$C_c = \frac{d_{30}^2}{d_{10}d_{60}}$		0.075~ 0.005	<0.005	

图 3.4.2 颗粒大小分布曲线



## 4 密度计法

### 4.1 仪器设备

#### 4.1.1 密度计。

1 甲种:刻度单位以摄氏 20℃时每 1000ml 悬液内所含土质量的克数表示,刻度为-5~50,分度值为 0.5。

2 乙种:刻度单位以摄氏 20℃时悬液的比重表示,刻度为 0.995~1.020,分度值为 0.0002。

4.1.2 量筒:高约 45cm,直径约 6cm,容积 1000ml。刻度为 0~1000ml,分度值为 10ml。

#### 4.1.3 试验筛

1 细筛:孔径 2mm、1mm、0.5mm、0.25mm、0.1mm。

2 洗筛:孔径 0.075mm。

4.1.4 天平:称量 1000g,分度值 0.1g;称量 500g,分度值 0.01g;称量 200g,分度值 0.001g 三种。

4.1.5 温度计:刻度 0~50℃,分度值 0.5℃。

4.1.6 洗筛漏斗:直径略大于洗筛直径,使洗筛恰可套入漏斗中。

4.1.7 搅拌器:轮径 50mm,孔径约 3mm;杆长约 400mm,带旋转叶。

4.1.8 煮沸设备:附冷凝管。

4.1.9 其他:秒表、锥形瓶、研钵、木杵、电导率仪等。

### 4.2 仪器设备的检定和校准

4.2.1 密度计的校正应按“附 a”——《密度计校正》的规定进行。

4.2.2 试验筛应按 GB6003—85 的规定进行检定。

4.2.3 天平应按相应的检定规程进行检定。

### 4.3 试剂

4.3.1 分散剂:浓度 6%双氧水,1%硅酸钠,4%六偏磷酸钠。

4.3.2 水溶盐检验试剂:10%盐酸,5%氯化钡,10%硝酸,5%硝酸银。

#### 4.4 操作步骤

4.4.1 宜采用风干土试样,并按式(4.4.1)计算试样干质量为 30g 时所需的风干土质量。

$$m = m_d(1 + 0.01w) \quad (4.4.1)$$

式中  $m$ ——风干土质量, g;  
 $m_d$ ——试样干土质量, g;  
 $w$ ——风干土含水率, %。

4.4.2 试样中易溶盐含量大于总质量的 0.5% 时,应洗盐。易溶盐含量检验可用电导法或目测法。

1 电导法。按电导率仪使用说明书操作,测定温度  $T^{\circ}\text{C}$  时试样溶液(土水比为 1:5)的电导率,并按式(4.4.2)计算  $20^{\circ}\text{C}$  时的电导率:

$$K_{20} = \frac{K_T}{1 + 0.02(T - 20)} \quad (4.4.2)$$

式中  $K_{20}$ —— $20^{\circ}\text{C}$  时悬液的电导率,  $\mu\text{S}/\text{cm}$ ;  
 $K_T$ —— $T^{\circ}\text{C}$  时悬液的电导率,  $\mu\text{S}/\text{cm}$ ;  
 $T$ ——测定时悬液的温度,  $^{\circ}\text{C}$ 。

当  $K_{20}$  大于  $1000\mu\text{S}/\text{cm}$  时应洗盐。

2 目测法。取风干试样 3g 于烧杯中,加适当纯水调成糊状研散,再加纯水 25ml 煮沸 10min 冷却后移入试管中,放置过夜,观察试管,当出现凝聚现象时应洗盐。

#### 4.4.3 洗盐步骤如下

1 将分析用的试样放入调土杯内,注入少量蒸馏水,拌和均匀。迅速倒入贴有滤纸的漏斗中,并注入蒸馏水冲洗过滤。附在调土杯上的土粒全部洗入漏斗。若发现滤液混浊,须重新过滤。

2 应经常使漏斗内的液面保持高出土面约 5cm。每次加水后,须用表面皿盖住漏斗。

3 检查易溶盐清洗程度,可用 2 个试管各取刚滤下的滤液 3~5ml,一管加入数滴 10% 盐酸和 5% 氯化钡;另一管加入数滴 10% 硝酸和 5% 硝酸银。若发现一管中有白色沉淀,则证明土中

的易溶盐仍未洗净,应继续清洗,直至检查时试管中不再发现白色沉淀为止。

4 洗盐后将漏斗中的土样仔细洗下,风干试样。

4.4.4 称干质量为 30g 的风干试样倒入锥形瓶中,勿使土粒丢失。注入水 200ml,浸泡过夜。

4.4.5 将锥形瓶放在煮沸设备上,连接冷凝管进行煮沸。一般煮沸时间约 1h。

4.4.6 将冷却后的悬液倒入瓷杯中,静置约 1min,将上部悬液倒入量筒。杯底沉淀物用带橡皮头研杵细心研散,加水,经搅拌后,静置约 1min,再将上部悬液倒入量筒。如此反复操作,直至杯内悬液澄清为止。当土中大于 0.075mm 的颗粒估计超过试样总质量的 15%时,应将其全部倒至 0.075mm 筛上冲洗,直至筛上仅留大于 0.0075mm 的颗粒为止。

4.4.7 将留在洗筛上的颗粒洗入蒸发皿内,倾去上部清水,烘干称量,然后按本规程 3.3.2 规定进行细筛筛析。

4.4.8 将过筛悬液倒入量筒,加 4%浓度的六偏磷酸钠约 10ml 于量筒溶液中,再注入纯水,使筒内悬液达 1000ml(对加入六偏磷酸钠后产生凝聚的土,应选用其他分散剂)。

4.4.9 用搅拌器在量筒内沿整个悬液深度上下搅拌约 1min,往复各约 30 次,搅拌时勿使悬液溅出筒外。使悬液内土粒均匀分布。

4.4.10 取出搅拌器,将密度计放入悬液中同时开动秒表。测经 1、5、30、120min 和 1440min 时的密度计读数。根据试样情况或实际需要,可增加密度计读数或缩短最后一次读数的时间。

4.4.11 每次读数均应在预定时间前 10~20s 将密计小心放入悬液接近读数的深度,并须注意密度计浮泡应保持在量筒中部位置,不得贴近筒壁。

4.4.12 密度计读数均以弯液面上缘为准。甲种密度计应准确至 0.5,乙种密度应准确至 0.0002。每次读数完毕立即取出密度计放入盛有纯水的量筒中。并测定各相应的悬液温度,准确至 0.5℃。放入或取出密度计时,应尽量减少悬液的扰动。

**4.4.13** 如试样在分析前未过 0.075mm 洗筛,而在密度计第 1 个读数时,发现下沉的土粒已超过试样总质量的 15%时,则应于试验结束后,将量筒中土粒过 0.075mm 筛,然后按本规程 4.4.7 规定求得粒径大于 0.075mm 的颗粒组成。

#### 4.5 计算和制图

**4.5.1** 按下列公式计算小于某粒径的试样质量占试样总质量百分数。

1 甲种密度计:

$$X = \frac{100}{m_d} C_s (R + m_t + n - C_D) \quad (4.5.1-1)$$

$$C_s = \frac{\rho_s}{\rho_s - \rho_{w_{20}}} \times \frac{2.65 - \rho_{w_{20}}}{2.65}$$

式中  $X$  ——小于某粒径的土质量百分数,%;  
 $m_d$  ——试样干土质量,g;  
 $C_s$  ——土粒比重校正值,查附表 a.5.0.1;或按公式计算;  
 $n$  ——弯液面校正值;  
 $\rho_s$  ——土粒密度,g/cm<sup>3</sup>;  
 $\rho_{w_{20}}$  ——20℃时水的密度,g/cm<sup>3</sup>;  
 $m_t$  ——温度校正值,查附表 a.4.0.1;  
 $C_D$  ——分散剂校正值;  
 $R$  ——甲种密度计读数。

2 乙种密度计:

$$X = \frac{100V}{m_d} C'_s [(R' - 1) + m'_t + n' - C'_D] \rho_{w_{20}} \quad (4.5.1-2)$$

$$C'_s = \frac{\rho_s}{\rho_s - \rho_{w_{20}}}$$

式中  $V$  ——悬液体积(=1000ml);  
 $C'_s$  ——土粒比重校正值,查表 a.5.0.1;或按公式计算;  
 $n'$  ——弯液面校正值;

$m'_t$ ——温度校正值,查附表 a.4.0.1;

$C'_D$ ——分散剂校正值;

$R'$ ——乙种密度计读数;

其余符号见本程式(4.5.1-1)。

**4.5.2** 按式(4.5.2-1)计算颗粒直径,也可按图 4.5.2 确定。

$$d = \sqrt{\frac{1800 \times 10^4 \eta}{(G_s - G_{w_T}) \rho_{w_0} g}} \times \frac{L}{t} \quad (4.5.2-1)$$

式中  $d$ ——颗粒直径,mm;

$\rho_{w_0}$ ——4℃时水的密度,g/cm<sup>3</sup>;

$\eta$ ——水的动力粘滞系数,(10<sup>-6</sup>)KPa·s;

$G_s$ ——土粒比重;

$G_{w_T}$ ——温度为  $T$  °C时的水的比重;

$L$ ——某一时间  $t$  内的土粒沉降距离,cm;

$g$ ——重力加速度,981cm/s<sup>2</sup>;

$t$ ——沉降时间,s。

为了简化计算,式(4.5.2-1)可写成:

$$d = K \sqrt{\frac{L}{t}} \quad (4.5.2-2)$$

式中  $K$ ——粒径计算系数  $\left[ = \sqrt{\frac{1800 \times 10^4 \eta}{(G_s - G_{w_T}) \rho_{w_0} g}} \right]$ ,与悬液温度和土粒比重有关。其值见表 4.5.2。

**4.5.3** 用小于某粒径的土质量百分数为纵坐标,颗粒直径(mm)在对数横坐标上,绘制颗粒大小分布曲线。如系与筛析法联合分析,应将两段曲线绘成一平滑曲线,如图 3.4.2。

#### 4.6 记录

**4.6.1** 本试验记录格式如表 4.6.1。

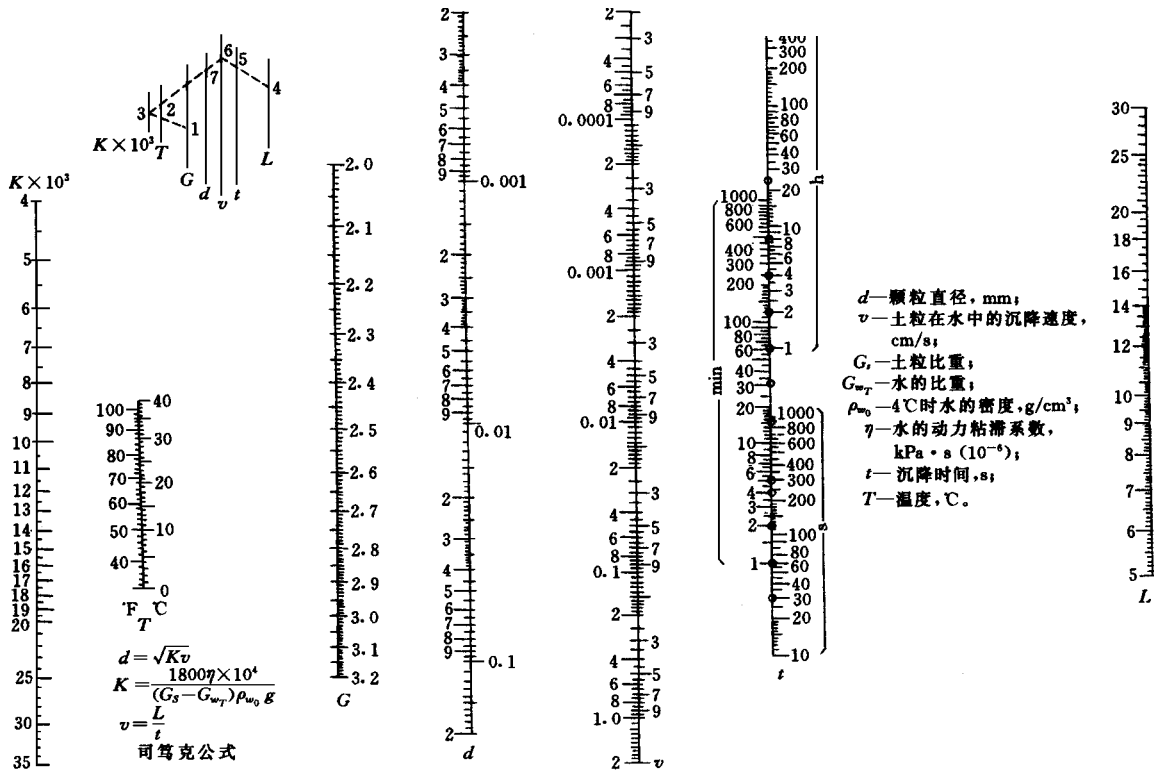


图 4.5.2 司笃克公式列线图



表 4.5.2 粒径计算系数  $K = \sqrt{\frac{1800 \times 10^4 \eta}{(G_s - G_{w_r}) \rho_{w_0} g}}$  值表

温度 (°)	土 粒 比 重								
	2.45	2.50	2.55	2.60	2.65	2.70	2.75	2.80	2.85
5	0.1385	0.1360	0.1339	0.1318	0.1298	0.1279	0.1261	0.1243	0.1226
6	0.1365	0.1342	0.1320	0.1299	0.1280	0.1261	0.1243	0.1225	0.1208
7	0.1344	0.1321	0.1300	0.1280	0.1260	0.1241	0.1224	0.1206	0.1189
8	0.1324	0.1302	0.1281	0.1260	0.1241	0.1223	0.1205	0.1188	0.1182
9	0.1305	0.1283	0.1262	0.1242	0.1224	0.1205	0.1187	0.1171	0.1164
10	0.1288	0.1267	0.1247	0.1227	0.1208	0.1189	0.1173	0.1156	0.1141
11	0.1270	0.1249	0.1229	0.1209	0.1190	0.1173	0.1156	0.1140	0.1124
12	0.1253	0.1232	0.1212	0.1193	0.1175	0.1157	0.1140	0.1124	0.1109
13	0.1235	0.1214	0.1195	0.1175	0.1158	0.1141	0.1124	0.1109	0.1004
14	0.1221	0.1200	0.1180	0.1162	0.1149	0.1127	0.1111	0.1095	0.1000
15	0.1205	0.1184	0.1165	0.1148	0.1130	0.1113	0.1096	0.1081	0.1067
16	0.1189	0.1169	0.1150	0.1132	0.1115	0.1098	0.1083	0.1067	0.1053
17	0.1173	0.1154	0.1135	0.1118	0.1100	0.1085	0.1069	0.1047	0.1039
18	0.1159	0.1140	0.1121	0.1103	0.1086	0.1071	0.1055	0.1040	0.1026
19	0.1145	0.1125	0.1108	0.1090	0.1073	0.1058	0.1031	0.1088	0.1014
20	0.1130	0.1111	0.1093	0.1075	0.1059	0.1043	0.1029	0.1014	0.1000
21	0.1118	0.1099	0.1081	0.1064	0.1043	0.1033	0.1018	0.1003	0.0990
22	0.1103	0.1085	0.1067	0.1050	0.1035	0.1019	0.1004	0.0990	0.09767
23	0.1091	0.1072	0.1055	0.1038	0.1023	0.1007	0.09930	0.09793	0.09659
24	0.1078	0.1061	0.1044	0.1028	0.1012	0.09970	0.09823	0.09600	0.09555
25	0.1065	0.1047	0.1031	0.1014	0.09990	0.09839	0.09701	0.09566	0.09434
26	0.1054	0.1035	0.1019	0.1003	0.09897	0.09731	0.09592	0.09455	0.09327
27	0.1041	0.1024	0.1007	0.09915	0.09767	0.09623	0.09482	0.09349	0.09225
28	0.1032	0.1014	0.09975	0.09818	0.09670	0.09529	0.09391	0.09257	0.09132
29	0.1019	0.1002	0.09859	0.09706	0.09555	0.09413	0.09279	0.09144	0.09028
30	0.1008	0.09910	0.09752	0.09597	0.09450	0.09311	0.09176	0.09050	0.08927



## 5 移液管法

### 5.1 仪器设备

5.1.1 移液管:容积 25ml,如图 5.1.1。

5.1.2 小烧杯:容积 50ml。

5.1.3 天平:称量 200g,分度值 0.001g。

5.1.4 其他:符合本规程 4.1.5~4.1.9 的规定。

### 5.2 仪器设备的检定与校准

5.2.1 天平应按相应的检定规程进行检定。

### 5.3 操作步骤

5.3.1 取代表性试样。粘质土为 10~15g,砂质土为 20g,并按本规程 4.4.1~4.4.8 的规定制取悬液。

5.3.2 将盛试样悬液的量筒放入恒温水槽中,测记悬液温度,准确至 0.5℃。试验中悬液温度允许变化范围应为±0.5℃。

5.3.3 按本程式(4.5.2-1)计算粒径小于 0.05、0.01、0.005、0.002mm 和其他所需粒径下沉一定深度所需的静置时间。

5.3.4 准备好移液管。将二通阀置于关闭位置,三通阀置于移液管和吸球相通的位置。

5.3.5 用搅拌器沿悬液上、下搅拌各约 30 次,时间 1min,取出搅拌器。

5.3.6 开动秒表,根据各粒径的静置时间,提前约 10s,将移液管

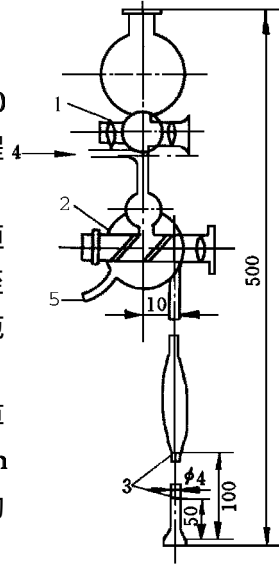


图 5.1.1 移液管示意图

1—二通阀;2—三通阀;  
3—移液管;4—接吸球;  
5—放流口

放入悬液中,浸入深度为 10cm。用吸球吸取悬液。吸取悬液量应不少于 25ml。

**5.3.7** 旋转三通阀,使与放流口相通,将多余的悬液从放流口放出,收集后倒入原量筒内的悬液内。

**5.3.8** 将移液管下口放入已称量过的小烧杯中,由上口倒入少量纯水,开三通阀使水流入移液管,连同移液管内的试样悬液流入小烧杯内。

**5.3.9** 每吸取一组粒径的悬液后必须重新搅拌,再吸取另一组粒径的悬液。

**5.3.10** 将烧杯内的悬液蒸发浓缩半干,在 105~110℃温度下烘至恒量,称小烧杯连同干土的质量,准确至 0.001g。

表 5.5.1 颗粒分析试验记录表(移液管法)

工程名称 \_\_\_\_\_ 试验者 \_\_\_\_\_  
 土样编号 \_\_\_\_\_ 计算者 \_\_\_\_\_  
 试验日期 \_\_\_\_\_ 校核者 \_\_\_\_\_

<2mm 颗粒土质量百分数 _____ <0.075mm 颗粒土质量百分数 _____ 试样干质量 $m_d(g)$ _____ 土粒比重 $G_s$ _____				三角烧瓶号 _____ 烧杯号 _____ 量筒号 _____ 移液管体积 _____			
粒径 (mm)	杯号	杯加土 质量 (g)	杯质 量 (g)	吸管内 悬液 质量 (g)	1000ml 量筒内 土质量	小于某粒 径土质量 百分数 (%)	小于某粒 径土占总 土质量 百分数 (%)
(1)	(2)	(3)	(4)	(5)=(3) -(4)	(6)	(7)	(8)
<0.05							
<0.01							
<0.005							
<0.001							

## 5.4 计算和制图

5.4.1 按式(5.4.1)计算小于某粒径的试样质量占试样总质量的百分数:

$$X = \frac{m'_s V}{V_1 m_d} \times 100 \quad (5.4.1)$$

式中  $X$  ——小于某粒径的试样质量占试样总质量的百分数,%;  
 $m'_s$  ——吸取悬液中(25ml)土粒的质量,g;  
 $m_d$  ——试样干土质量,g;  
 $V$  ——悬液总体积, $V=1000\text{ml}$ ;  
 $V_1$  ——移液管每次吸取的悬液体积, $V_1=25\text{ml}$ 。

5.4.2 用小于某粒径的试样质量百分数为纵坐标,颗粒粒径(mm)在对数横坐标上,绘制颗粒大小分布曲线,如图 3.4.2。

## 5.5 记录

5.5.1 本试验记录格式如表 5.5.1。

### 附 a 密度计校正

#### a.1 校正项目

a.1.0.1 土粒沉降距离校正。密度计读数,除表示悬液密度外,同时也由悬液面至密度计浮泡体积中心的距离来表示土粒的沉降深度。但在试验时,当密度计放入悬液后,液面因之升高,致使土粒沉降距离较实际的为大,故须加以校正。

a.1.0.2 温度校正。密度计刻度是在 20℃时刻制的,如试验时悬液温度不等于 20℃,则水的密度及密度计浮泡体积的胀缩,影响密度计的准确读数,故须加以校正。

a.1.0.3 土粒比重校正。密度计刻度系假定悬液内土粒比重为 2.65,如试验时土粒比重不是 2.65,应加以校正。

a.1.0.4 分散剂校正。密度计刻度是以纯水为标准的,当悬液中加入分散剂时,则密度增大,故亦须加以校正。

**a.1.0.5** 弯液面校正。密度计读数刻度时是以弯液面底为标准，试验时读数以弯液面顶为准，故须校正。

## **a.2** 仪器设备和检定

### **a.2.1** 仪器设备

**a.2.1.1** 密度计：甲种，分度值为 0.5；乙种（20℃/20℃），分度值为 0.0002。

**a.2.1.2** 量筒：直径 6cm（±1mm），容积 1000ml，分度值为 10ml 和容积 250ml，分度值为 1ml 两种。

**a.2.1.3** 电动搅拌机：附玻璃搅拌棒。

**a.2.1.4** 恒温水槽：准确度±1℃。

**a.2.1.5** 比重瓶：容积 100ml。

**a.2.1.6** 温度计：刻度 0~50℃，分度值 0.5℃。

**a.2.1.7** 天平：称量 100g，分度值 0.0001g，称量 200g，分度值 0.001g 两种。

**a.2.1.8** 其他：玻璃棒、烧杯、纯水、坐标纸等。

### **a.2.2** 仪器设备的检定

**a.2.2.1** 量筒：参照 JG20—89《标准玻璃容器检定规程》进行检定。

**a.2.2.2** 温度计：应按相应检定规程进行检定。

**a.2.2.3** 天平：应按相应的检定规程进行检定。

## **a.3** 土粒沉降距离校正

**a.3.0.1** 测定密度计浮泡体积。在 250ml 量筒内倒入约 130ml 纯水，并保持水温为 20℃，测定量筒内水面读数（以弯液面上缘为准）后划一标记。将密度计放入量筒中，使水面达密度计最低分度处（以弯液面上缘为准），同时测记水面在量筒上的读数（以弯液面上缘为准）后再划一标记，两者之差，即为密度计浮泡的体积。读数准确至 1ml。

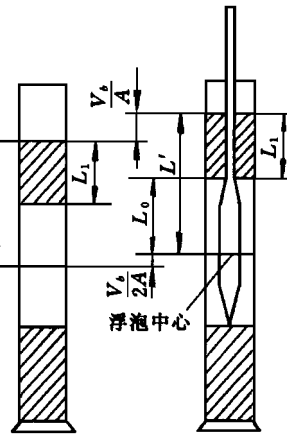
**a.3.0.2** 测定密度计浮泡体积中心。在测定密度计浮泡体积后，将密度计向上缓缓垂直提起，使水面恰落至两标记的正中间，此时水面与浮泡相切（以弯液面上缘为准），即为浮泡体积中心。将密

度计固定于三足架上,用直尺准确量出水面至密度计最低分度的垂直距离。

**a.3.0.3** 测定 1000ml 量筒内径(准确至 1mm),并算出量筒面积。

**a.3.0.4** 量出自密度计最低分度至玻璃杆上各分度处的距离,每隔 5 格或 10 格量距 1 次。

**a.3.0.5** 按式(a.3.0.5)计算土粒有效沉降距离(见附图 a.3.0.5);



附图 a.3.0.5 土粒有效沉降距离校正图

$$L = U - \frac{V_b}{2A}$$

$$= L_1 + \left[ L_0 - \frac{V_b}{2A} \right] \quad (a.3.0.5)$$

式中  $L$ ——土粒有效沉降距离,cm;

$L_1$ ——自最低刻度至玻璃杆上各分度的距离,cm;

$L_0$ ——密度计浮泡中心至最低分度的距离,cm;

$V_b$ ——密度计浮泡体积,cm<sup>3</sup>;

$A$ ——1000ml 量筒面积,cm<sup>2</sup>。

**a.3.0.6** 用所量出的不同  $L_1$  代入本程式(a.3.0.5),计算出如附图 a.3.0.5 相应的  $L$  值,如附表 a.3.0.6-1、附表 a.3.0.6-2。绘制密度计读数与土粒有效沉降距离的关系曲线,如附图 a.3.0.6-1、附表 a.3.0.6-2。或将密度计读数直接列于本规程图 4.5.2 土颗粒列线图土粒有效沉降距离尺度右侧。

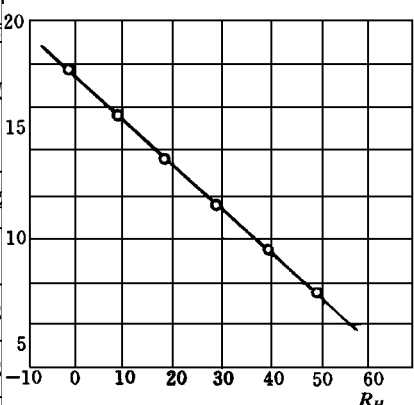
#### a.4 温度校正

**a.4.0.1** 试验时如悬液温度不等于 20℃,可以从附表 a.4.0.1 查得温度校正值。

附表 a.3.0.6-1 土粒沉降距离校正计算表

校正者\_\_\_\_\_ 计算者\_\_\_\_\_ 校核者\_\_\_\_\_ 校正日期\_\_\_\_\_

密度计编号 甲 <sub>3</sub>		量筒编号 1号	
密度计浮泡体积 $V_b = 86\text{cm}^3$		量筒内径 $D = 6.79\text{cm}$	
密度计浮泡中心至最低分度距离 $L_0 = 8.6\text{cm}$		量筒面积 $A = 36.19\text{cm}^2$	
$L = L_1 + \left( L_0 - \frac{V_b}{2A} \right)$ $= L_1 + (8.6 - 1.19) = L_1 + 7.41$		弯液面校正值 ( $n = -1.2$ )	
密度计刻度	由最低分度至各分度距离 $L_1$ (cm)	土粒有效沉降距离 $L$ (cm)	密度计读数 $R_H$
0	10.58	17.99	—1.2
10	8.41	15.82	8.8
20	6.35	13.76	18.8
30	4.22	11.63	28.8
40	2.02	9.43	38.8
50	0	7.41	48.8



附图 a.3.0.6-1 密度计读数  $R_H$  与土粒有效沉降距离  $L$  关系曲线

**a.5 土粒比重校正**

**a.5.0.1** 试验时如土粒比重不是 2.65, 可由附表 a.5.0.1 查得比重校正值。

**a.6 分散剂校正**

**a.6.0.1** 注纯水入量筒, 然后加分散剂(分散剂品种和用量与试验时采用的相同), 使量筒溶液达 1000ml。用搅拌器在量筒内沿整个深度上下搅拌均匀, 恒温至 20℃。然后将密度计放入溶液中,



测记密度计读数。此时密度计的读数与在 20℃ 时纯水中读数之差,即为分散剂校正值。

**a.6.0.2** 按式(a.6.0.2)计算分散剂校正值:

$$C_D = R'_{D20} - R'_{w20} \quad (a.6.0.2)$$

式中  $C_D$ ——分散剂校正值;

$R'_{D20}$ ——加入分散剂溶液密度计的读数;

$R'_{w20}$ ——20℃纯水中密度计的读数。

附表 a.3.0.6-2 土粒沉降距离校正计算表

校正者\_\_\_\_\_计算者\_\_\_\_\_校核者\_\_\_\_\_校正日期\_\_\_\_年\_\_\_\_月

密度计编号 乙 <sub>3</sub>		量筒编号 9号	
密度计浮泡体积 $V'_b = 60.0\text{cm}^3$		量筒内径 $D = 6.63\text{cm}$	
密度计浮泡中心至最低分度距离 $U_0 = 8.8\text{cm}$		量筒面积 $A = 34.52\text{cm}^2$	
$U = U_1 + \left\{ U_0 - \frac{V'_b}{2A} \right\}$ $= U_1 + (8.8 - 0.869) = U_1 + 7.931$		弯液面校正值 $n' = -0.0004$	
密度计刻度	由最低分度至各分度距离 $U_1$ (cm)	土粒有效沉降距离 $U$ (cm)	密度计读数 $R'_H$
0.995	14.480	24.411	0.9946
1.000	11.651	19.582	0.9996
1.005	8.759	16.690	1.0046
1.010	5.863	13.794	1.0096
1.015	2.910	10.841	1.0146
1.020	0	7.937	1.0196

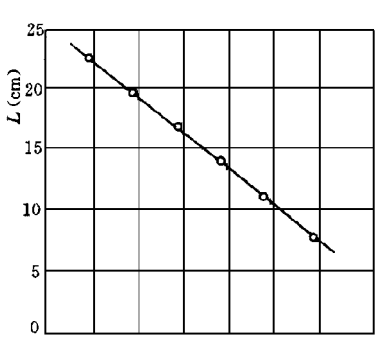


图 a.3.0.6-2 密度计读数  $R'_H \sim$  土粒有效沉降距离  $U$  关系图

### a.7 弯液面校正

a.7.0.1 将密度计放于 20℃ 纯水的量筒中, 求出弯液面上、下缘读数之差即为弯液面校正值。

附表 a.4.0.1 温度校正值

悬液温度 ℃	甲种密度计 温度校正值 $m_t$	乙种密度计 温度校正值 $m_t$	悬液温度 ℃	甲种密度计 温度校正值 $m_t$	乙种密度计 温度校正值 $m_t$
10.0	-2.0	-0.0012	20.0	0.0	+0.0000
10.5	-1.9	-0.0012	20.5	+0.1	+0.0001
11.0	-1.9	-0.0012	21.0	+0.3	+0.0002
11.5	-1.8	-0.0011	21.5	+0.5	+0.0003
12.0	-1.8	-0.0011	22.0	+0.6	+0.0004
12.5	-1.7	-0.0010	22.5	+0.8	+0.0005
13.0	-1.6	-0.0010	23.0	+0.9	+0.0006
13.5	-1.5	-0.0009	23.5	+1.1	+0.0007
14.0	-1.4	-0.0009	24.0	+1.3	+0.0008
14.5	-1.3	-0.0008	24.5	+1.5	+0.0009
15.0	-1.2	-0.0008	25.0	+1.7	+0.0010
15.5	-1.1	-0.0007	25.5	+1.9	+0.0011
16.0	-1.0	-0.0006	26.0	+2.1	+0.0013
16.5	-0.9	-0.0006	26.5	+2.2	+0.0014
17.0	-0.8	-0.0005	27.0	+2.5	+0.0015
17.5	-0.7	-0.0004	27.5	+2.6	+0.0016
18.0	-0.5	-0.0003	28.0	+2.9	+0.0018
18.5	-0.4	-0.0003	28.5	+3.1	+0.0019
19.0	-0.3	-0.0002	29.0	+3.3	+0.0021
19.5	-0.1	-0.0001	29.5	+3.5	+0.0022
20.0	-0.0	-0.0000	30.0	+3.7	+0.0023

附表 a.5.0.1 土粒比重校正值

土粒 比重	甲种土壤密度计	乙种土壤密度计	土粒 比重	甲种土壤密度计	乙种土壤密度计
	比重校正值 $C_s$	比重校正值 $C'_s$		比重校正值 $C_s$	比重校正值 $C'_s$
2.50	1.038	1.666	2.70	0.989	1.588
2.52	1.032	1.658	2.72	0.985	1.581
2.54	1.027	1.649	2.74	0.981	1.575
2.56	1.022	1.641	2.76	0.977	1.568
2.58	1.017	1.632	2.78	0.973	1.562
2.60	1.012	1.625	2.80	0.969	1.556
2.62	1.007	1.617	2.82	0.965	1.549
2.64	1.002	1.609	2.84	0.961	1.543
2.66	0.998	1.603	2.86	0.958	1.538
2.68	0.993	1.595	2.88	0.954	1.532

# 界限含水率试验

## SL237—007—1999

### 1 目的和适用范围

**1.0.1** 细粒土由于含水率不同,分别处于流动状态、可塑状态、半固体状态和固体状态。液限是细粒土呈可塑状态的上限含水率;塑限是细粒土呈可塑状态的下限含水率;缩限是细粒土从半固体状态继续蒸发水分过渡到固体状态时体积不再收缩的界限含水率。

**1.0.2** 本试验的目的是测定细粒土的液限、塑限和缩限,划分土类、计算塑性指数,供设计、施工使用。各项含水率的测定按SL237—003—1999《含水率试验》的烘干法进行。

**1.0.3** 本规程适用于粒径小于0.5mm颗粒组成及有机质含量不大于干土质量5%的土。

### 2 引用标准

GB/T15406—94《土工仪器的基本参数及通用技术条件》第一篇:室内土工仪器。

GB7961—87《碟式液限仪》。

SL113—95《光电式液塑限联合测定仪校验方法》。

SL237—003—1999《含水率试验》。

SL237—004—1999《密度试验》。

### 3 液限塑限联合测定法

#### 3.1 仪器设备

##### 3.1.1 液塑限联合测定仪。

- 1 圆锥仪:锥质量为 76g,锥角 30°。
- 2 读数显示:宜采用光电式、游标式,百分表式。光电式液塑限联合测定仪如图 3.1.1。
- 3 测定仪的基本参数应符合 GB/T15406—94 4.1.1.2 的规定。

**3.1.2 试样杯:**直径 40~50

mm;高 30~40mm。

**3.1.3 天平:**称量 200g,分度值 0.01g。

**3.1.4 其他:**烘箱、干燥缸、铝盒、调土刀、筛(孔径 0.5mm)、凡士林等。

**3.2 仪器设备的检定和校准**

**3.2.1 液、塑限联合测定仪的校准**应按 SL113—95 规定的校验方法进行。

**3.2.2 天平**应按相应的检定规程进行检定。

**3.3 操作步骤**

**3.3.1 液限、塑限联合试验,**原则上采用天然含水率的土样制备试样,但也允许用风干土制备试样。

**3.3.2 当采用天然含水率的土样时,**应剔除大于 0.5mm 的颗粒,然后分别按接近液限、塑限和二者的中间状态制备不同稠度的土膏,静置湿润。静置时间可视原含水率的大小而定。

**3.3.3 当采用风干土样时,**取过 0.5mm 筛的代表性土样约 200g,分成 3 份,分别放入 3 个盛土皿中,加入不同数量的纯水,使分别达到本规程 3.3.2 中所述的含水率,调成均匀土膏,然后放入密封

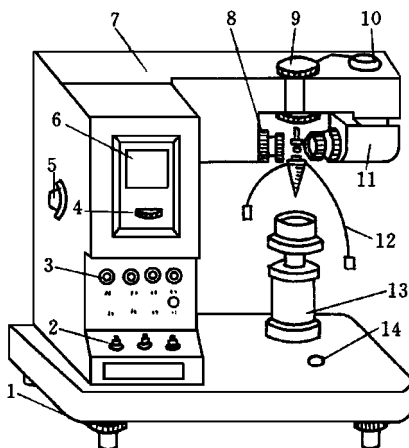


图 3.1.1 光电式液塑限联合测定仪示意图

- 1—水平调节螺丝;2—控制开关;3—指示灯;4—零线调节螺丝;5—反光镜调节螺丝;
- 6—屏幕;7—机壳;8—物镜调节螺丝;9—电磁装置;10—光源调节螺丝;11—光源;
- 12—圆锥仪;13—升降台;14—水平泡

的保湿缸中,静置 24h。

**3.3.4** 将制备好的土膏用调土刀充分调拌均匀,密实地填入试样杯中,应使空气逸出。高出试样杯的余土用刮土刀刮平,随即将试样杯放在仪器底座上。

**3.3.5** 取圆锥仪,在锥体上涂以薄层润滑油脂,接通电源,使电磁铁吸稳圆锥仪(对于游标式或百分表式,提起锥杆,用旋钮固定)。

**3.3.6** 调节屏幕准线,使初读数为零(游标尺或百分表读数调零)。调节升降座,使圆锥仪锥角接触试样面,指标灯亮时圆锥在自重下沉入试样内(游标式或百分表式用手扭动旋钮,松开锥杆),经 5s 后立即测读圆锥下沉深度。然后取出试样杯,取 10g 以上的试样 2 个,测定含水率。

**3.3.7** 按本规程 3.3.4~3.3.6 的规定,测试其余 2 个试样的圆锥下沉深度和含水率。

#### 3.4 计算和制图

**3.4.1** 按式(3.4.1)计算含水率:

$$w = \left[ \frac{m}{m_d} - 1 \right] \times 100 \quad (3.4.1)$$

式中  $w$ ——含水率,%;  
 $m$ ——湿土质量,g;  
 $m_d$ ——干土质量,g。

计算至 0.1%。

**3.4.2** 以含水率为横坐标,圆锥下沉深度为纵坐标,在双对数坐标纸上绘制关系曲线。三点连一直线,如图 3.4.2 中的 A 线。当三点不在一直线上,通过高含水率的一点与其余两点连成两条直线,在圆锥下沉深度为 2mm 处查得相应的含水率,当两个含水率的差值小于 2%时,应以该两点含水率的平均值与高含水率的点连成一线,如图 3.4.2 中的 B 线。当两个含水率的差值大于、等于 2%时,应补做试验。

**3.4.3** 在圆锥下沉深度与含水率关系图上,查得下沉深度为 17mm 所对应的含水率为液限;查得下沉深度为 2mm 所对应的含

水率为塑限,以百分数表示,取整数。

3.4.4 按式(3.4.4-1)计算塑性指数和液性指数:

$$I_P = w_L - w_P \quad (3.4.4-1)$$

$$I_L = \frac{w - w_P}{I_P} \quad (3.4.4-2)$$

式中  $I_P$ ——塑性指数;  
 $w_L$ ——液限,%;  
 $w_P$ ——塑限,%;  
 $w$ ——天然含水率,%;  
 $I_L$ ——液性指数,计算至0.01。

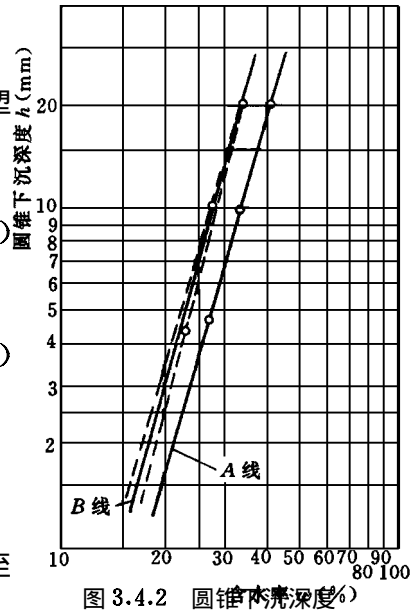


图 3.4.2 圆锥下沉深度与含水率关系图

3.5 记录

3.5.1 本试验记录格式如表 3.5.1。

表 3.5.1 液塑限联合试验记录表

工程名称 \_\_\_\_\_ 试验者 \_\_\_\_\_  
 土样说明 \_\_\_\_\_ 计算者 \_\_\_\_\_  
 试验日期 \_\_\_\_\_ 校核者 \_\_\_\_\_

试样 编号	圆锥下 沉深度 h (mm)	盒 号	湿土 质量 m (g)	干土 质量 m <sub>s</sub> (g)	含 水 率 w (%)	液 限 w <sub>L</sub> (%)	塑 限 w <sub>P</sub> (%)	塑 性 指 数 I <sub>P</sub>	液 性 指 数 I <sub>L</sub>
			(1)	(2)	(3) = $\left[ \frac{(1)}{(2)} - 1 \right] \times 100$	(4)	(5)	(6) = (4) - (5)	(7) = $\frac{(3) - (5)}{(6)}$

## 4 碟式仪液限试验

### 4.1 定义

**4.1.1** 碟式仪液限试验是将土碟中的土膏,用划刀分成两半,以每秒2次的速率将土碟由10mm高度下落。当击落25次时,两半土膏在碟底的合拢长度刚好达到13mm,此时的含水率为液限。

### 4.2 仪器设备

**4.2.1** 碟式液限仪:由土碟和支架组成专用仪器,并有专用划刀,如图4.2.1,其技术条件应符合GB7961—87的规定。

**4.2.2** 天平:称量200g,分度值0.01g。

**4.2.3** 其他:烘箱、干燥缸,铝盒,调土刀,筛(孔0.5mm)。

### 4.3 仪器设备的检定和校准

**4.3.1** 碟式仪的校正按本规程“附a”方法进行。

**4.3.2** 天平应按相应的检定规程进行检定。

### 4.4 操作步骤

**4.4.1** 取过0.5mm筛的土样(天然含水率的土样或风干土样均可)约100g,放在调土皿中,按需要加纯水,用调土刀反复拌匀。

**4.4.2** 取一部分试样,平铺于土碟的前半部,如图4.2.1(d)所示。铺土时应防止试样中混入气泡。用调土刀将试样样面修平,使最厚处为10mm,多余试样放回调土皿中。以蜗形轮为中心,用划刀自后至前沿土碟中央将试样划成槽缝清晰的两半[图4.4.2(a)]。为避免槽缝边扯裂或试样在土碟中滑动,允许从前至后,再从后至前多划几次,将槽逐步加深,以代替一次划槽,最后一次从后至前的划槽能明显的接触碟底。但应尽量减少划槽的次数。

**4.4.3** 以每秒2转的速率转动摇柄F,使土碟反复起落,坠击于底座G上,数记击数,直至试样两边在槽底的合拢长度为13mm为止,记录击数,并在槽的两边采取试样10g左右,测定其含水率。



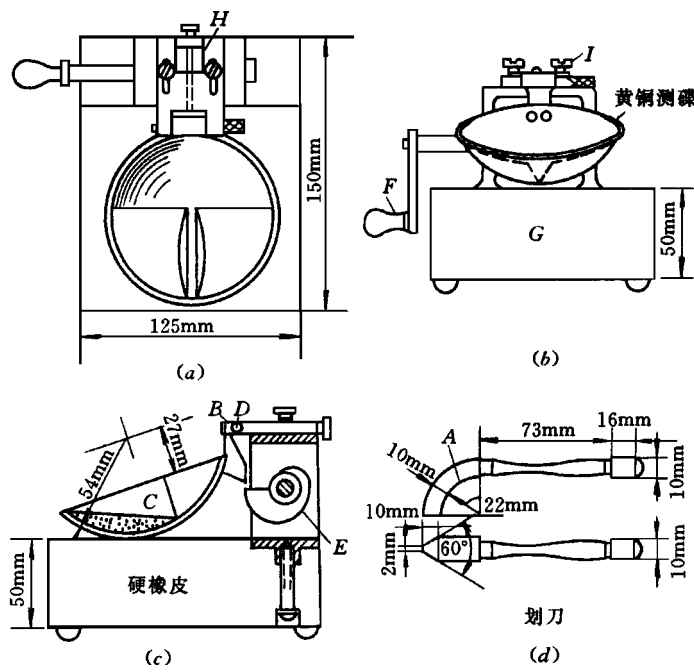


图 4.2.1 碟式液限仪

A—划刀; B—销子; C—土碟; D—支架; E—蜗轮; F—摇柄;  
G—底座; H—调整板; I—螺丝

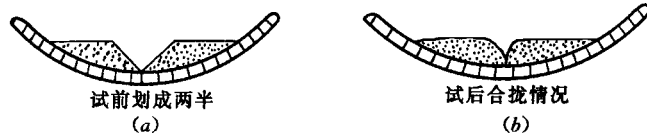


图 4.2.2 划槽及合拢状况

4.4.4 将土碟中的剩余试样移至调土皿中,再加水彻底拌和均匀,按本规程 4.4.1~4.4.3 的规定至少再做 2 次试验。这 2 次土的稠度应使合拢长度为 13mm 时所需击数在 15~35 次之间(25 次以上及以下各 1 次)。然后测定各击次下试样的相应含水率。

#### 4.5 计算和制图

4.5.1 按式(4.5.1)计算各击次下合拢时试样的相应含水率:

$$w_n = \left[ \frac{m_n}{m_d} - 1 \right] \times 100 \quad (4.5.1)$$

式中  $w_n$  ——n 击下试样的含水率,%;  
 $m_n$  ——n 击下试样的质量,g;  
 $m_d$  ——试样的干土质量,g。

4.5.2 根据试验结果,以含水率为纵坐标,以击次在对数横坐标上,绘制曲线,如图 4.5.2。查得曲线上击数 25 次所对应的含水率,即为该试样的液限。

#### 4.6 记录

4.6.1 本试验的记录格式如表 4.6.1。

表 4.6.1 碟式仪液限试验

工程名称 \_\_\_\_\_ 试验者 \_\_\_\_\_  
 土样说明 \_\_\_\_\_ 计算者 \_\_\_\_\_  
 试验日期 \_\_\_\_\_ 校核者 \_\_\_\_\_

试样 编号	击 数 N	盒 号	湿土 质量 m (g)	干土 质量 m <sub>d</sub> (g)	含 水 率 w (%)	液限 w <sub>L</sub> (%)	塑限 w <sub>P</sub> (%)	塑性 指数 I <sub>P</sub>	液性 指数 I <sub>L</sub>
			(1)	(2)	(3) = $\left[ \frac{(1)}{(2)} - 1 \right] \times 100$	(4)	(5)	(6)	(7) = $\frac{(3) - (5)}{(6)}$

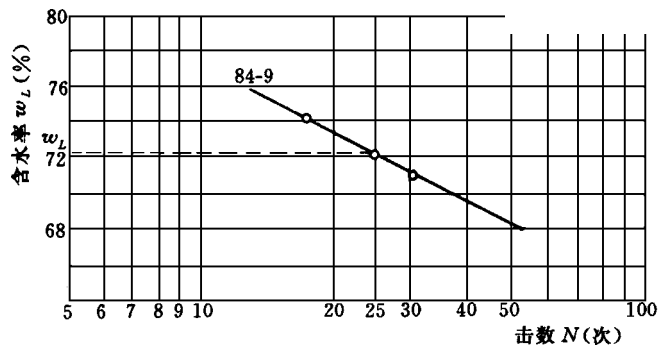


图 4.5.2 含水率与击数关系曲线

## 5 搓滚法塑限试验

### 5.1 定义

5.1.1 搓滚法试验是用手掌在毛玻璃板上搓滚土条,当土条直径达 3mm 时产生裂缝并断裂,该时的含水率为塑限。

### 5.2 仪器设备

5.2.1 毛玻璃板:约 200mm×300mm。

5.2.2 缝隙 3mm 的模板或直径 3mm 的金属丝,或卡尺

5.2.3 天平:称量 200g,分度值 0.01g。

5.2.4 其他:烘箱,干燥缸,铝盒,筛(孔径 0.5mm)等。

### 5.3 仪器设备的检定和校准

5.3.1 天平应按相应的检定规程进行检定。

### 5.4 操作步骤

5.4.1 取过 0.5mm 筛的代表性试样约 100g,加纯水拌和,浸润静置过夜。

5.4.2 为使试验前试样的含水率接近塑限,可将试样在手中捏揉至不粘手,或用吹风机稍微吹干,然后将试样捏扁,如出现裂缝,表示含水率已接近塑限。

5.4.3 取接近塑限的试样一小块,先用手捏成橄榄形,然后再用

手掌在毛玻璃板上轻轻搓滚。搓滚时手掌均匀施加压力于土条上,不得使土条在毛玻璃板上无力滚动。土条长度不宜超过手掌宽度。在任何情况下,土条不得产生中空现象。

**5.4.4** 当土条搓成 3mm 时,产生裂缝,并开始断裂,表示试样达到塑限。若不产生裂缝及断裂,表示这时试样的含水率高于塑限;当土条直径大于 3mm 时即断裂,表示试样含水率小于塑限,应弃去,重新取土试验。若土条在任何含水率下始终搓不到 3mm 即开始断裂,则该土无塑性。

**5.4.5** 取直径符合 3mm 断裂土条约 3~5g,放入称量盒内,随即盖紧盒盖,测定含水率。此含水率即为塑限。

**5.5 计算**

**5.5.1** 按式(5.5.1)计算塑限:

$$w_p = \left( \frac{m}{m_d} - 1 \right) \times 100 \quad (5.5.1)$$

式中  $w_p$  —— 塑限,%;  
 $m$  —— 湿土质量,g;  
 $m_d$  —— 干土质量,g。

表 5.6.1 搓滚法塑限试验记录表

工程名称 \_\_\_\_\_ 试验者 \_\_\_\_\_  
 土样说明 \_\_\_\_\_ 计算者 \_\_\_\_\_  
 试验日期 \_\_\_\_\_ 校核者 \_\_\_\_\_

土样 编号	盒 号	湿土质量 $m$ (g)	干土质量 $m_d$ (g)	含 水 率 $w$ (%)	塑限 $w_p$ (%)
		(1)	(2)	(3) = $\left[ \frac{(1)}{(2)} - 1 \right] \times 100\%$	

计算至 0.1%。

**5.5.2** 本试验需进行 2 次平行测定,两次测定的差值,高液限土不得大于 2%;低液限土不得大于 1%。

## **5.6 记录**

**5.6.1** 本试验记录格式如表 5.6.1。

# **6 缩 限 试 验**

## **6.1 仪器设备**

**6.1.1** 收缩皿(或环刀):金属制成,直径 4.5~5.0cm,高 2~3cm。

**6.1.2** 天平:称量 500g,分度值 0.01g。

**6.1.3** 蜡,烧杯,细线,针。

**6.1.4** 其他:烘箱,干燥缸,铝盒,调土刀,筛(孔径 0.5mm)。

## **6.2 仪器设备的检定和校准**

**6.2.1** 天平应按相应的检定规程进行检定。

**6.2.2** 用分度值为 0.02mm 的卡尺测定收缩皿的直径和高度。

## **6.3 操作步骤**

**6.3.1** 取代表性的土样,用纯水制备成约为液限的试样。

**6.3.2** 在收缩皿内抹一薄层凡士林。将试样分层装入收缩皿中,每次装入后将皿在试验台上拍击,直至驱尽气泡为止。

**6.3.3** 收缩皿装满试样后,用直尺刮去多余试样,擦净收缩皿外部,立即称收缩皿加湿土总质量。

**6.3.4** 将盛装试样的收缩皿放在室内逐渐晾干,至试样的颜色变淡时,放入烘箱中烘至恒量。

**6.3.5** 称皿和干土总质是,准确至 0.01g。

**6.3.6** 用 SL237—004—1999 规程的蜡封法测定干土体积。

## **6.4 计算**

**6.4.1** 按式(6.4.1)计算缩限:

$$w_s = 0.01 w - \frac{V_1 - V_2}{m_d} \rho_w \times 100 \quad (6.4.1)$$

式中  $w_s$ ——缩限,%;  
 $V_1$ ——湿土体积(即收缩皿或环刀的容积), $\text{cm}^3$ ;  
 $V_2$ ——烘干后土的体积, $\text{cm}^3$ ;  
 $w$ ——制备含水率,%;  
 $m_d$ ——干土质量,g;  
 $\rho_w$ ——水的密度, $\text{g}/\text{cm}^3$ 。

计算至 0.1%。

表 6.5.1 缩限试验记录表

工程名称 \_\_\_\_\_ 试验者 \_\_\_\_\_  
 土样编号 \_\_\_\_\_ 计算者 \_\_\_\_\_  
 土样说明 \_\_\_\_\_ 校核者 \_\_\_\_\_

试验日期	年	月		
		日		
室内编号				
收缩皿编号				
湿土质量(g)	(1)			
干土质量(g)	(2)			
含水率%	(3)	$\left[\frac{(1)}{(2)}-1\right] \times 100$		
湿土体积( $\text{cm}^3$ )	(4)			
干土体积( $\text{cm}^3$ )	(5)			
收缩体积( $\text{cm}^3$ )	(6)	(4)-(5)		
收缩含水率 (%)	(7)	$\frac{(6)}{(2)}\rho_w \times 100$		
缩限 %	(8)	(3)-(7)		
平均值(%)	(9)			

**6.4.2** 本试验需进行 2 次平行测定,平行差值,高液限土不得大于 2%,低液限土不得大于 1%。

## **6.5** 记录

**6.5.1** 本试验记录格式如表 6.5.1。

### 附 a 碟式仪校正

#### **a.1** 目的

**a.1.0.1** 碟式仪在试验前应检查校正。

#### **a.2** 操作步骤

**a.2.0.1** 检查连接土碟的销子 B 是否磨损。

**a.2.0.2** 上紧固定螺丝 I。

**a.2.0.3** 以划刀柄(直径 10mm)为量度,前后移动调整板 H,以调整土碟底至底座 G 之间的落高为 10mm,然后拧紧螺丝 I,固定调整板。

**a.2.0.4** 检查划刀 A 的划口尺寸应符合 GB7961—87 的规定。

# 湿化试验

## SL237—008—1999

### 1 定义和目的

1.0.1 土的湿化是土体在水中发生崩解的现象。

1.0.2 本试验的目的是测定具有结构性的粘质土体在水中的崩解速度,作为湿法筑坝选择土料的标准之一。

### 2 引用标准

SL237—003—1999《含水率试验》。

SL237—004—1999《密度试验》。

### 3 仪器设备

3.1.1 浮筒:长颈锥体,下有挂钩,颈上有刻度,分度值为5,如图3.1.1所示。

3.1.2 网板:10cm×10cm。金属方格网,孔眼1cm<sup>2</sup>,可挂在浮筒下端。

3.1.3 玻璃水筒:宽约15cm,高约70cm,长度视需要而定,内盛清水。

3.1.4 天平:称量500g,分度值0.01g。

3.1.5 其他:烘箱、干燥器、时钟、切土刀、调土皿、称量皿等。

#### 3.2 仪器设备的检定和校准

3.2.1 天平应按相应的检定规程进行检定。

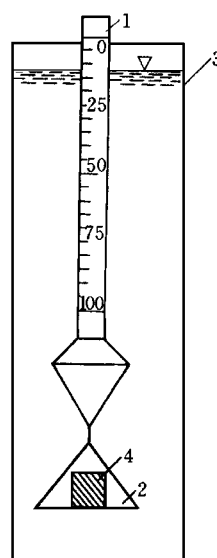


图3.1.1 湿化仪示意图

1—浮筒;2—网板;3—玻璃水筒;4—试样



## 4 操作 步 骤

**4.0.1** 按需要取原状土或用扰动土制备成所需状态的土样,用切土刀切成边长为 5cm 的立方体试样。

**4.0.2** 按规程 SL237—003—1999,SL237—004—1999 规定测定试样的含水率及密度。

**4.0.3** 将试样放在网板中央,网板挂在浮筒下,然后手持浮筒颈端,迅速地将试样浸入水桶中,开动秒表。

**4.0.4** 立即测记开始时浮筒齐水面处刻度的瞬间稳定读数及开始时间。

**4.0.5** 在试验开始时按 1、3、10、30、60min,2、3、4...h 测记浮筒齐水面处的刻度读数,并描述各该时试样的崩解情况,根据试样崩解的快慢,可适当缩短或增长测读的时间间隔。

表 5.0.1 湿化试验记录表

工程编号 _____	试 验 者 _____
土样编号 _____	计 算 者 _____
仪器编号 _____	校 核 者 _____
土样说明 _____	试验用水 _____

观察时间 年 月	密度 (g/cm <sup>3</sup> )		含水率 (%)		崩解情况
	经过 时间	浮筒 读数	浮筒 读数差	崩解量 (%)	
d;h,min	h,min	$R_t$	$R_t - R_0$	$A_t = \frac{R_t - R_0}{100 - R_0} \times 100$	

**4.0.6** 当试样完全通过网格落下后,试验即告结束。如果试样长期不崩解时,则记试样在水中的情况。

**4.0.7** 按式(4.0.7)计算崩解量:

$$A_t = \frac{R_t - R_0}{100 - R_0} \times 100 \quad (4.0.7)$$

式中  $A_t$ ——试样在时间  $t$  时的崩解量, %;

$R_t$ ——时间  $t$  时浮筒齐水面处的刻度读数;

$R_0$ ——试验开始时浮筒齐水面处刻度的瞬间稳定读数。

## 5 记 录

**5.0.1** 本试验的记录格式如表 5.0.1。

# 毛管水上升高度试验

## SL237—009—1999

### 1 定义和适用范围

**1.0.1** 土的毛管水上升高度是水在孔隙中因毛管作用而上升的最大高度。

**1.0.2** 本试验的目的是测定土的毛管水上升高度。

**1.0.3** 本规程根据不同的土质,分别采用直接观测法和土样管法。直接观测法适用于粗砂、中砂;土样管法适用于细砂、粉土或毛管水上升高度较小的粘质土。

### 2 直接观测法

#### 2.1 仪器设备

**2.1.1** 毛管仪:包括支架、玻璃杯及厚壁玻璃管。厚壁玻璃管内径为2~3cm,长约100cm,分度值为0.5cm,零点在下端,底端用金属网包住,见图2.1.1。

**2.1.2** 天平:称量2000g,分度值0.1g。

**2.1.3** 其他:烘箱,漏斗,称量盒,捣棒等。

#### 2.2 仪器设备的检定和校验

**2.2.1** 天平:应按相应的检定规程进行检定。

#### 2.3 操作步骤

**2.3.1** 取代表性的风干砂土约1500g,使其分散,借漏斗分数次装入玻璃管中,并用捣棒轻轻捣实,使密度均匀,并达到所需的干密度。

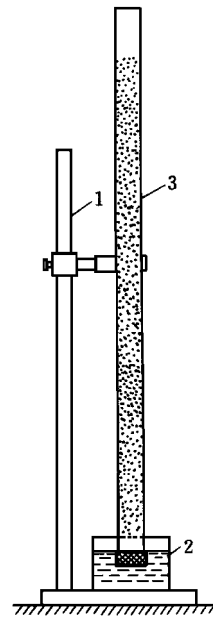


图 2.1.1 毛管仪  
1—支架,2—玻璃杯;  
3—厚壁玻璃管

**2.3.2** 将玻璃管垂直插入玻璃杯中,管身用支架固定。

**2.3.3** 在玻璃杯中注入水,水面应高出管底 0.5~1.0cm。在试验过程中水面须保持不变。

**2.3.4** 注水入杯后,经过 5、10、20、30、60min,以后每隔数小时,根据玻璃管中砂土颜色的深浅,测记各时间毛管水上升最高点的高度(从杯中水面为基点),直至上升稳定为止。

## 2.4 记录

**2.4.1** 本试验记录格式如表 2.4.1

表 2.4.1 毛管水上升高度试验记录表(直接观测法)

工程名称 \_\_\_\_\_ 试验者 \_\_\_\_\_  
 钻孔编号 \_\_\_\_\_ 计算者 \_\_\_\_\_  
 土样说明 \_\_\_\_\_ 校核者 \_\_\_\_\_

试验日期	年	月						试样状态
		日						
试样编号								
仪器编号								
毛管水上升高度 (cm)	日	时	分					试样干密度 ( $\rho_d$ ) = g/cm <sup>3</sup> 试样孔隙比 ( $e_0$ ) =

## 3 土样管法

### 3.1 仪器设备

**3.1.1** 土样管毛管仪(图 3.1.1)。

1 玻璃筒(或金属筒):直径 4~6cm,高约 12cm。

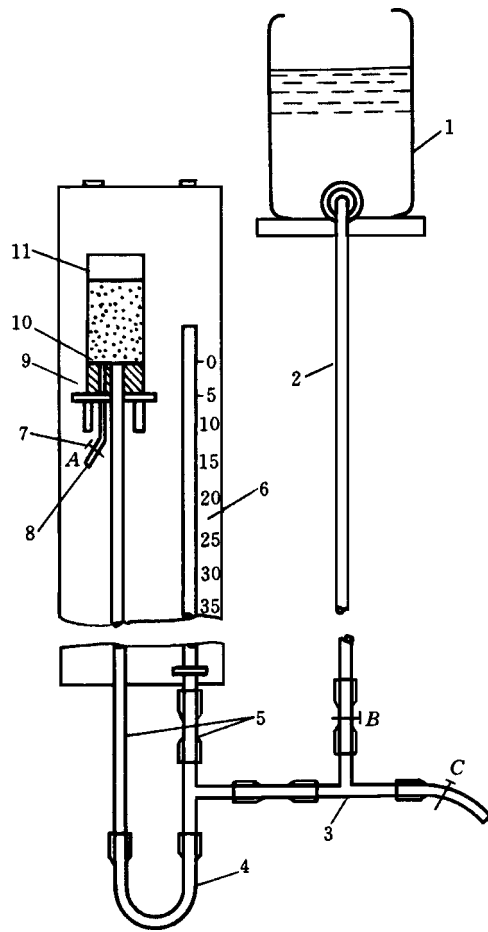


图 3.1.1 土样管毛管仪

1—供水瓶；2—玻璃管；3—三通接头；4—橡皮管；  
5—测压管；6—直尺；7—管夹；8—排气管；  
9—橡皮塞；10—筛布；11—玻璃筒

- 2 测压管：直径 0.5~1.0cm，长约 200cm。  
3 直尺：分度值 0.5cm，其零点与试样面齐平。

**3.1.2 天平:**称量 2000g,分度值 0.1g。

**3.1.3 其他:**烘箱,干燥缸,捣棒,切土筒(直径比玻璃筒略小),修土刀,称量盒等。

### **3.2 仪器设备的检定和校验**

**3.2.1 天平**按相应的检定规程进行检定。

**3.2.2 直尺:**参考 JJG1—89《钢直尺检定规程》进行检定。

### **3.3 操作步骤**

**3.3.1 关好管夹 A、B、C。**供水瓶注满水,取代表性风干土样约 500~600g,经分散后倒入铺有筛布的玻璃筒中,并逐次用捣棒捣实,使其均匀,达到所需的孔隙孔,直至试样高度达 8.0cm 为止,测定试样密度。

**3.3.2 对原状土样,**用切土筒削取试样高约 8.0cm,测定含水率和密度。并将试样推入玻璃筒中,使距玻璃筒端约 2cm。四周间隙用蜡密封,不使其漏气。玻璃筒下口用铺有筛布的橡皮塞塞紧,并采取封密措施。

土中含有较多粘土颗粒时,则在筛布上铺一层约 1cm 厚粗砂缓冲层。此时,直尺零点应与缓冲层顶齐平。

**3.3.3 开管夹 A、B,**使水缓缓地经测压管上升至试样下部。排除管内空气至排气管流出的水中无气泡时,关管夹 A、B。

**3.3.4 徐徐间断开或关管夹 B,**使水缓缓地由下而上地饱和试样,至试样表面见水时,关管夹 B。

**3.3.5 徐徐开管夹 C,**使右边侧压管之水面逐渐下降,至管内水面停止下降或开始升高时,记下此时测压管中水面读数,即为毛管水上升高度。

**3.3.6 按本规程 3.3.3~3.3.5 的规定重复 1 次,**取 2 次测定结果的算术平均值,以整数(cm)表示。如 2 次试验结果相差太大,应重做试验。

### **3.4 记录**

**3.4.1 本试验的记录格式如表 3.4.1。**

表 3.4.1 毛管水上升高度试验记录表(土样管法)

工程名称 \_\_\_\_\_ 试验者 \_\_\_\_\_  
 钻孔编号 \_\_\_\_\_ 计算者 \_\_\_\_\_  
 土样说明 \_\_\_\_\_ 校核者 \_\_\_\_\_

试验日期			月								
			日								
土 样 编 号											
仪 器 编 号											
试样质量	g	(1)									
试样体积	cm <sup>3</sup>	(2)									
密 度	g/cm <sup>3</sup>	(3)	$\frac{(1)}{(2)}$								
含水率	%	(4)									
干密度	g/cm <sup>3</sup>	(5)	$\frac{(3)}{1+0.01(4)}$								
土粒比重		(6)									
孔隙比		(7)	$\frac{(6)}{(5)}-1$								
毛管水上升高度	cm										
平均值	cm										

# 相对密度试验

SL237—010—1999

## 1 定义和适用范围

**1.0.1** 相对密度是无粘性土处于最松状态的孔隙比与天然状态孔隙比之差和最松状态孔隙比与最紧密状态的孔隙比之差的比值。

**1.0.2** 本试验的目的是测定无粘性土的最大与最小孔隙比,用于计算相对密度。最大孔隙比试验宜采用漏斗法和量筒法;最小孔隙比试验采用振动锤击法。

**1.0.3** 本规程适用于颗粒粒径小于 5mm 而能自由排水的砂砾土。

## 2 最大孔隙比试验

### 2.1 仪器设备

**2.1.1** 量筒:容积为 500ml 及 1000ml 两种,后者内径应大于 6cm。

**2.1.2** 长颈漏斗:颈管内径约 1.2cm,颈口磨平(图 2.1.2)。

**2.1.3** 锥形塞:直径约 1.5cm 的圆锥体镶于铁杆上。

**2.1.4** 砂面拂平器(图 2.1.2)。

**2.1.5** 天平:称量 1000g,分度值 1g。

### 2.2 仪器设备的检定和校准

**2.2.1** 量筒:应按 JG169—90《常用玻璃量器检定规程》进行检定。

**2.2.2** 天平:应按相应的检定规程进行检定。

### 2.3 操作步骤

**2.3.1** 取代表性的烘干或充分风干试样约 1.5kg,用手搓揉或用



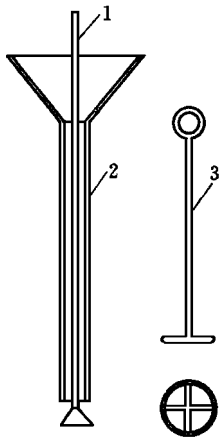


图 2.1.2 漏斗及拂平器

1—锥形塞；2—长颈漏斗；3—砂面拂平器

圆木棍在橡皮板上碾散，并拌和均匀。

2.3.2 将锥形塞杆自漏斗下口穿入，并向上提起，使锥体堵住漏斗管口，一并放入体积 1000ml 量筒中，使其下端与筒底接触。

2.3.3 称取试样 700g，准确至 1g，均匀倒入漏斗中，将漏斗与塞杆同时提高，然后下放塞杆使锥体略离开管口，管口应经常保持高出砂面约 1~2cm，使试样缓缓且均匀分布地落入量筒中。

2.3.4 试样全部落入量筒后，取出漏斗与锥形塞，用砂面拂平器将砂面拂平，勿使量筒振动，然后测读砂样体积，估读至 5ml。

2.3.5 用手掌或橡皮板堵住量筒口，将量筒倒转，然后缓慢地转回原来位置，如此重复几次，记下体积的最大值，估读至 5ml。

2.3.6 取上述两种方法测得的较大体积值，计算最大孔隙比。

### 3 最小孔隙比试验

#### 3.1 仪器设备

3.1.1 金属容器，有两种：

1 容积 250ml，内径 5cm，高 12.7cm。

2 容积 1000ml，内径 10cm，高 12.75cm。

3.1.2 振动叉：见图 3.1.2

3.1.3 击锤：锤质量 1.25kg，落高 15cm，锤底直径 5cm，见图 3.1.3。

3.1.4 台秤：称量 5000g，分度值

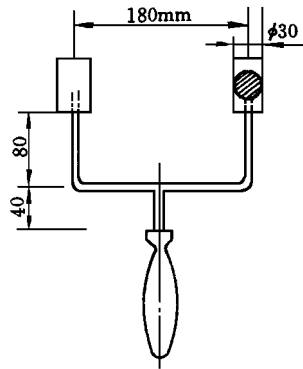


图 3.1.2 振动叉

1g。

### 3.2 仪器设备的检定和校准

**3.2.1 金属容器:**应参照 JJG209—94《体积管检定规程》进行检定。

**3.2.2 台秤:**应按相应的检定规程进行检定。

### 3.3 操作步骤

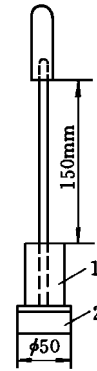
**3.3.1** 取代表性的试样约 4kg,按本规程 2.3.1 的规定处理。

**3.3.2** 分 3 次倒入容器进行振击。先取上述试样 600~800g(其数量应使振击后的体积略大于容器容积的 1/3)倒入 1000ml 容器内,用振动叉以每分钟各 150~200 次的速度敲打容器两侧,并在同一时间内,用击锤于试样表面每分钟锤击 30~60 次,直至砂样体积不变为止(一般击 5~10min)。敲打时要用足够的力量使试样处于振动状态;锤击时,粗砂可用较少击数,细砂应用较多击数。

**3.3.3** 按本规程 3.3.2 的规定,进行后 2 次的装样、振动和锤击,第 3 次装样时应先在容器口上安装套环。

**3.3.4** 最后 1 次振毕,取下套环,用修土刀齐容器顶面削去多余试样,称容器内试样质量,准确至 1g,并记录试样体积,计算其最小孔隙比。

**3.3.5** 最小与最大密度,均需进行 2 次平行测定,取其算术平均值,其平行差值不得超过  $0.03\text{g}/\text{cm}^3$ 。



3.1.3 击锤

1—击锤

2—锤座

## 4 计 算

**4.0.1** 按式(4.0.1-1)、式(4.0.1-2)计算最小与最大干密度:

$$\rho_{dmin} = \frac{m_d}{V_{max}} \quad (4.0.1-1)$$

$$\rho_{dmax} = \frac{m_d}{V_{min}} \quad (4.0.1-2)$$

式中  $\rho_{dmin}$  ——最小干密度, g/cm<sup>3</sup>;  
 $\rho_{dmax}$  ——最大干密度, g/cm<sup>3</sup>;  
 $m_d$  ——试样干质量, g;  
 $V_{max}$  ——试样之最大体积, cm<sup>3</sup>;  
 $V_{min}$  ——试样之最小体积, cm<sup>3</sup>。

计算至 0.01g/cm<sup>3</sup>。

4.0.2 按式(4.0.2-1)、式(4.0.2-2)计算最大与最小孔隙比:

$$e_{max} = \frac{\rho_w G_s}{\rho_{dmin}} - 1 \quad (4.0.2-1)$$

$$e_{min} = \frac{\rho_w G_s}{\rho_{dmax}} - 1 \quad (4.0.2-2)$$

式中  $e_{max}$  ——最大孔隙比;  
 $e_{min}$  ——最小孔隙比;  
 $\rho_w$  ——水的密度, g/cm<sup>3</sup>;  
 $G_s$  ——土粒比重;

其余符号见本规程式(4.0.1-1)和式(4.0.1-2)。

计算至 0.01。

4.0.3 按式(4.0.3-1)和式(4.0.3-2)计算相对密度:

$$D_r = \frac{e_{max} - e_0}{e_{max} - e_{min}} \quad (4.0.3-1)$$

$$D_r = \frac{(\rho_d - \rho_{dmin}) \rho_{dmax}}{(\rho_{dmax} - \rho_{dmin}) \rho_d} \quad (4.0.3-2)$$

式中  $D_r$  ——相对密度;  
 $e_0$  ——天然孔隙比或填土的相应孔隙比;  
 $\rho_d$  ——天然干密度或填土的相应干密度, g/cm<sup>3</sup>;

其余符号见本规程式(4.0.1-1)、式(4.0.1-2)。

计算至 0.01。

## 5 记 录

5.0.1 本试验记录格式如表 5.0.1。

表 5.0.1 相对密度试验记录表

工程名称 \_\_\_\_\_ 试验者 \_\_\_\_\_  
 土样编号 \_\_\_\_\_ 计算者 \_\_\_\_\_  
 土样说明 \_\_\_\_\_  
 试验日期 \_\_\_\_\_ 校核者 \_\_\_\_\_

试 验 项 目			最大孔隙比	最小孔隙比	备注
试 验 方 法			漏 斗 法	振 打 法	
试样加容器质量 (g)	(1)				
容器质量 (g)	(2)				
试样质量 (g)	(3)	(1) - (2)			
试样体积 (cm <sup>3</sup> )	(4)				
干密度 (g/cm <sup>3</sup> )	(5)	(3) ÷ (4)			
平均干密度 (g/cm <sup>3</sup> )	(6)				
比重 $G_s$	(7)				
孔隙比 $e$	(8)				
天然干密度 (g/cm <sup>3</sup> )	(9)				
天然孔隙比 $e_0$	(10)				
相对密度 $D_r$	(11)				

# 击实试验

## SL237—011—1999

### 1 目的和适用范围

**1.0.1** 本试验的目的是用标准的击实方法,测定土的密度与含水率的关系,从而确定土的最大密度与最优含水率。

**1.0.2** 本规程分为轻型击实试验和重型击实试验 2 种方法。轻型击实试验适用于粒径小于 5mm 的粘性土,其单位体积击实功能为  $592.2\text{kJ/m}^3$ ;重型击实试验适用于粒径小于 20mm 的土,其单位体积击实功能为  $2684.9\text{kJ/m}^3$ 。

### 2 引用标准

GB/T15406—94《土工仪器的基本参数及通用技术条件》第一篇:室内土工仪器。

GB7960—87《击实仪》。

SL112—95《击实仪校验方法》。

### 3 仪器设备

#### 3.1 仪器设备

**3.1.1** 击实仪:由击实筒(图 3.1.1—1)、击锤(图 3.1.1—2)和护筒组成,其尺寸应符合表 3.1.1 的规定。

**3.1.2** 击实仪的击锤应配导筒,击锤与导筒间应有足够的间隙使锤能自由下落。电动操作的击锤必须有控制落距的跟踪装置和锤击点按一定角度(轻型  $53.5^\circ$  重型  $45^\circ$ )均匀分布的装置。

**3.1.3** 天平:称量 200g,分度值 0.1g。

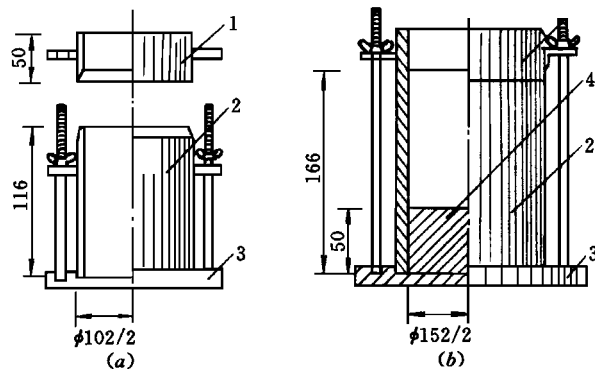
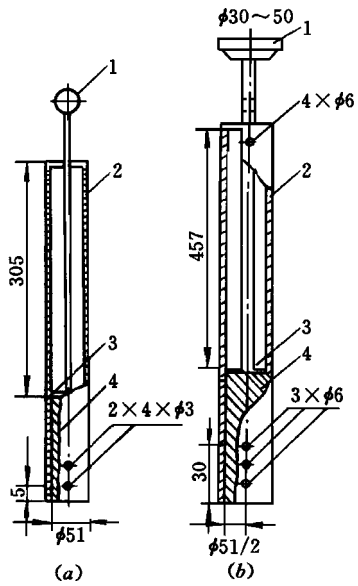


图 3.1.1-1 击实筒(单位:mm)

(a) 轻型击实筒;(b) 重型击实筒

1—护筒;2—击实筒;3—底板;4—垫块



3.1.1-2 击锤和导筒(单位:mm)

(a) 2.5kg 击锤(落高 305cm);

(b) 4.5kg 击锤(落高 457cm);

1—提手;2—导筒;3—硬橡

皮垫;4—击锤

- 3.1.4** 台秤:称量 10kg,分度值 5g。
- 3.1.5** 标准筛:孔径为 20mm 圆孔筛和 5mm 标准筛。
- 3.1.6** 试样推出器:宜用螺旋式千斤顶或液压式千斤顶,如无此类装置,也可用刮刀和修土刀从击实筒中取出试样。
- 3.1.7** 其他:烘箱、喷水设备、碾土设备、盛土器、修土刀和保湿设备等。
- 3.2** 仪器设备的检定和校准
- 3.2.1** 击实仪应按 SL112—95 校验方法进行校验。
- 3.2.2** 天平和其他计量器具应按有关检定规程进行检定。
- 3.2.3** 试验前、后应对仪器的性能(特别对落距跟踪装置)进行检查并作记录。

表 3.1.1 击实仪主要部件尺寸规格表

试验方法	锤底直径 (mm)	锤质量 (kg)	落高 (mm)	击实筒			护筒高度 (mm)	备注
				内径 (mm)	筒高 (mm)	容积 (cm)		
轻型	51	2.5	305	102	116	947.4	≥50	
重型	51	4.5	457	152	116	2103.9	≥50	

## 4 操作步骤

### 4.1 试样制备

#### 4.1.1 试样制备分为干法制备和湿法制备

1 干法制备。取一定量的代表性风干土样(轻型约为 20kg,重型约为 50kg),放在橡皮板上用木碾碾散(也可用碾土器碾散),并分别按下列方法备样。

(1)轻型击实试验过 5mm 筛,将筛下土样拌匀,并测定土样的风干含水率。根据土的塑限预估最优含水率,按依次相差约 2%

的含水率制备一组(不少于 5 个)试样,其中应有 2 个含水率大于塑限,2 个含水率小于塑限,1 个含水率接近塑限。并按式(4.1.1)计算应加水量:

$$m_w = \frac{m}{1 + 0.01w_0} \times 0.01(w - w_0) \quad (4.1.1)$$

式中  $m_w$  ——土样所需加水质量,g;  
 $m$  ——风干含水率时的土样质量,g;  
 $w_0$  ——风干含水率,%。  
 $w$  ——土样所要求的含水率,%。

(2)重型击实试验过 20mm 筛,将筛下土样拌匀,并测定土样的风干含水率。按依次相差约 2%的含水率制备一组(不少于 5 个)试样,其中至少有 3 个含水率小于塑限的试样。然后按本规程式(4.1.1)计算加水量。

(3)将一定量土样平铺于不吸水的盛土盘内(轻型击实取土样约 2.5kg,重型击实取土样约 5.0kg),按预定含水率用喷水设备往土样上均匀喷洒所需加水量,拌匀并装入塑料袋内或密封于盛土器内静置备用。静置时间分别为:高液限粘土(CH)不得少于 24h,低液限粘土(CL)可酌情缩短,但不应少于 12h。

2 湿法制备。取天然含水率的代表性土样(轻型为 20kg,重型为 50kg)碾散,按重型和轻型击实要求过筛,将筛下土样拌匀,分别风干或加水到所要求的不同含水率。制备试样时必须使土样中含水率分布均匀。

## 4.2 试样击实

4.2.1 将击实仪放在坚实的地面上,击实筒内壁和底板涂一薄层润滑油,联接好击实筒与底板,安装好护筒。检查仪器各部件及配套设备的性能是否正常,并做好记录。

4.2.2 从制备好的一份试样中称取一定量土料,分 3 层或 5 层倒入击实筒内并将土面整平,分层击实。对于分 3 层击实的轻型击实法,每层土料的质量为 600~800g(其量应使击实后试样的高度略高于击实筒的 1/3),每层 25 击;对于分 5 层击实重型击实法,



每层土料的质量宜为 900~1100g(其量应使击实后的试样高度略高于击实筒的 1/5),每层 56 击,如为手工击实,应保证使击锤自由铅直下落,锤击点必须均匀分布于土面上;如为机械击实,可将定数器拨到所需的击数处,按动电钮进行击实。重型击实试验应保证作用到击实筒中央土层上的功能与周围土层相等(击实仪中心点每圈加一击)。击实后的每层试样高度应大致相等,两层交接面的土面应刨毛。击实完成后,超出击实筒顶的试样高度应小于 6mm。

**4.2.3** 用修土刀沿护筒内壁削挖后,扭动并取下护筒,测出超高(应取多个测值平均,准确至 0.1mm)。沿击实筒顶细心修平试样,拆除底板。如试样底面超出筒外,亦应修平。擦净筒外壁,称量,准确至 1g。

**4.2.4** 用推土器从击实筒内推出试样,从试样中心处取 2 个一定量土料(轻型为 15~30g,重型为 50~100g)平行测定土的含水率,称量准确至 0.01g,含水率的平行误差不得超过 1%。

**4.2.5** 按本规程 4.2.1~4.2.4 的规定对其他含水率的土样进行击实。一般不重复使用土样。

## 5 计算及制图

### 5.1 计算

**5.1.1** 按式(5.1.1)计算击实后各试样的含水率:

$$w = (m/m_d - 1) \times 100 \quad (5.1.1)$$

式中  $w$ ——含水率,%  
 $m$ ——湿土质量,g;  
 $m_d$ ——干土质量,g。

**5.1.2** 按式(5.1.2)计算击实后各试样的干密度:

$$\rho_d = \frac{\rho}{1 + 0.01 w} \quad (5.1.2)$$

式中  $\rho_d$ ——干密度,g/cm<sup>3</sup>;

$\rho$  ——湿密度,  $\text{g}/\text{cm}^3$ ;

$w$  ——含水率, %。

计算至  $0.01\text{g}/\text{cm}^3$ 。

5.1.3 按式(5.1.3)计算土的饱和含水率:

$$w_{\text{sat}} = \left( \frac{\rho_w}{\rho_d} - \frac{1}{G_s} \right) \times 100 \quad (5.1.3)$$

式中  $w_{\text{sat}}$  ——饱和含水率, %

$G_s$  ——土粒比重;

$\rho_w$  ——水的密度,  $\text{g}/\text{cm}^3$ 。

其余符号见本规程式(5.1.2)。

## 5.2 制图

5.2.1 以干密度为纵坐标,含水率为横坐标,绘制干密度与含水率的关系曲线。曲线上峰值点的纵、横坐标分别代表土的最大干密度和最优含水率,如图 5.2.1。如果曲线不能给出峰值点,应进行补点试验。

5.2.2 按本规程式(5.1.3)计算数个干密度下土的饱和含水率。

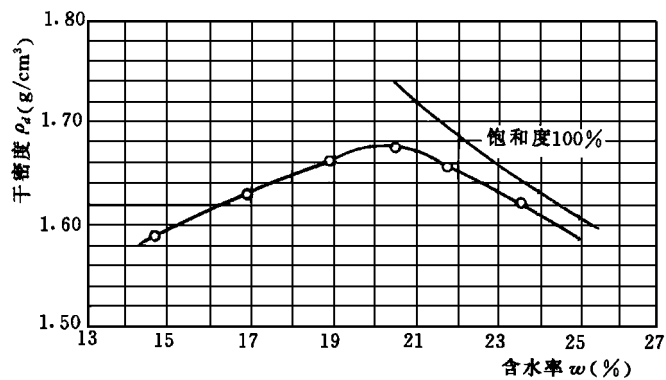


图 5.2.1  $\rho_d \sim w$  关系曲线

以干密度为纵坐标,含水率为横坐标,在图 5.2.1 上绘制饱和曲线。

### 5.3 校正

5.3.1 轻型击实试验中,当粒径大于 5mm 的颗粒含量小于 30% 时,应按式(5.3.1)计算校正后的最大干密度:

$$\rho'_{dmax} = \frac{1}{\frac{1-P}{\rho_{dmax}} + \frac{P}{G_{52}\rho_w}} \quad (5.3.1)$$

式中  $\rho'_{dmax}$  ——校正后的最大干密度,  $g/cm^3$ ;  
 $\rho_{dmax}$  ——粒径小于 5mm 试样的最大干密度,  $g/cm^3$ ;  
 $\rho_w$  ——水的密度,  $g/cm^3$ ;  
 $P$  ——粒径大于 5mm 颗粒的含量(用小数表示);  
 $G_{52}$  ——粒径大于 5mm 颗粒的干比重。

计算至  $0.01g/cm^3$ 。

5.3.2 轻型击实试验中,当粒径大于 5mm 的颗粒含量小于 30% 时,应按式(5.3.2)计算校正后的最优含水率:

$$w'_{op} = w_{op}(1-P) + Pw_2 \quad (5.3.2)$$

式中  $w'_{op}$  ——校正后的最优含水率, %;  
 $w_{op}$  ——粒径小于 5mm 试样的最优含水率, %;  
 $w_2$  ——粒径大于 5mm 颗粒的吸着含水率, %;  
其余符号见本规程式(5.3.1)。

计算至 0.01%。

## 6 记 录

6.0.1 本试验记录格式如表 6.0.1。

表 6.0.1 击实试验记录表

工程编号 \_\_\_\_\_  
 土样编号 \_\_\_\_\_  
 仪器编号 \_\_\_\_\_  
 土样类别 \_\_\_\_\_

土粒比重 \_\_\_\_\_  
 每层击数 \_\_\_\_\_  
 风干含水率 \_\_\_\_\_  
 试验日期 \_\_\_\_\_

试验者 \_\_\_\_\_  
 计算者 \_\_\_\_\_  
 校核者 \_\_\_\_\_

试 验 序 号	干 密 度					含 水 率								
	筒加土 质量 (g)	筒质量 (g)	湿土 质量 (g)	密度 (g/cm <sup>3</sup> )	干密度 (g/cm <sup>3</sup> )	盒 号	盒加湿 土质量 (g)	盒加干 土质量 (g)	盒质量 (g)	湿土 质量 (g)	干土 质量 (g)	含水率 (%)	平 均 含水率 (%)	
	(1)	(2)	(3)	(4)	(5)		(6)	(7)	(8)	(9)	(10)	(11)	(12)	
			(1) - (2)	$\frac{(3)}{V}$	$\frac{(4)}{1+0.01(12)}$					(6) - (8)	(7) - (8)	$\left[ \frac{(9)}{(10)} - 1 \right]$ ×100		
最大干密度:				g/cm <sup>3</sup>	最优含水率:				%	饱和率:				%
大于 5mm 颗粒含量:				%	校正后最大干密度:				(g/cm <sup>3</sup> )	校正后最优含水率:				%

# 承载比试验

## SL237—012—1999

### 1 目的和适用范围

**1.0.1** 本试验的目的是采用贯入法,通过测定土在承受标准贯入探头贯入土中时相应的承载力,求取扰动土的承载比。

**1.0.2** 本规程宜用于粒径在 20mm 以内,最大粒径不得超过 38mm 的试样。

### 2 引用标准

SL237—011—1999《击实试验》。

GB7960—87《击实仪》。

SL112—95《击实仪校验方法》。

### 3 仪器设备

#### 3.1 仪器设备

**3.1.1** 击实仪:应符合 GB7960—87 规定的技术要求。其主要部件的尺寸应符合以下规定。

**1** 击实筒:内径 152mm,高 166mm 的金属圆筒;击实筒内底板上放置垫块,垫块直径为 151mm,高 50mm,护筒高度 50mm。

**2** 击锤和导筒:锤底直径 51mm,锤质量 4.5kg,落距 457mm;击锤与导筒之间的空隙应符合 GB7960—87 的规定。

**3.1.2** 标准筛:孔径为 20mm 和 5mm。

**3.1.3** 台秤:称量 20kg,分度值 5g。

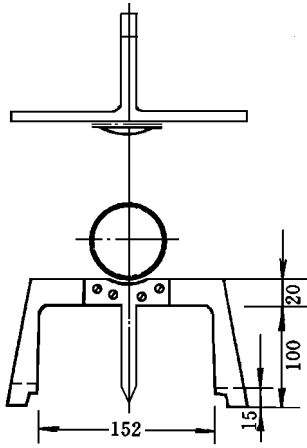


图 3.1.4 膨胀量测定装置  
(单位:mm)

天平:称量 200g,分度值 0.01g。

3.1.4 膨胀量测定装置(图 3.1.4):由百分表和三脚架组成。

3.1.5 有孔底板:孔径宜小于 2mm,底板上应配有可紧密联接击实筒的装置;带调节杆的多孔顶板(图 3.1.5)。

3.1.6 荷载块(图 3.1.6):直径 150mm,中心孔直径 52mm;每块质量 1.25kg,共 4 块;并沿直径分为两个半圆块。

3.1.7 水槽:槽内水面应高出试样顶面 25mm。

3.1.8 贯入仪(图 3.1.8)应由下列部件组成。

1 加荷和测力设备:量程应不低于 50kN,最小贯入速度应能调节至 1mm/min。

2 贯入杆:杆的端面直径 50mm,杆长 100mm,杆上应配有安装百分表的夹孔。

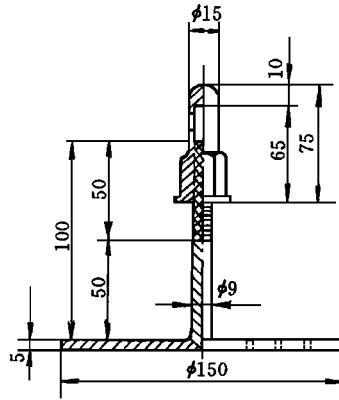


图 3.1.5 带调节杆的多孔顶板  
(单位:mm)

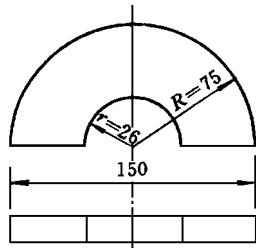


图 3.1.6 荷载块(单位:mm)

3 百分表:2只,量程10mm,分度值0.01mm。

4 秒表:分度值0.1s。

3.1.9 其他设备:刮刀,修土刀,直尺,量筒,土样推出器,烘箱,盛土盘等。

### 3.2 仪器设备的检定和校准

3.2.1 试验前应对试验设备的技术性能进行检验,并作记录。

3.2.2 测力计:参照JG144—92《标准测力计检定规程》进行检定。

3.2.3 百分表:应按JJG34—84《百分表检定规程》进行检定。

3.2.4 秒表等通用计量器具应按有关检定规程进行检定。

3.2.5 击实仪等专用仪器应按SL112—95 校验方法进行校验。

## 4 操作步骤

### 4.1 试样制备

4.1.1 按SL237—011—1999 规程4.1.1 规定的重型击实试验进行试样制备。其中土样需过20mm或38mm筛,以筛除大于20mm或38mm的颗粒,并记录超径颗粒的百分数;按需要制备数份试样,每份试样质量约为6.0kg。

4.1.2 按SL237—011—1999 规程4.2.1~4.2.5 规定进行重型

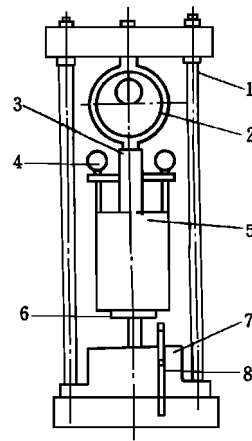


图 3.1.8 贯入仪示意图

1—框架;2—测力计;3—贯入杆;

4—百分表;5—试件;6—升降台;

7—蜗轮蜗杆箱;8—摇柄

击实试验,求取最大干密度和最优含水率。对含有最大粒径 38mm 颗粒的土,可分 3 层击实,每层 90 击。

**4.1.3** 以本规程 4.1.2 规定求取的最优含水率,按 SL237—011—1999 规程 4.1.1 重型击实试验方法制备试样,应制备 3 个试样,并按 SL237—011—1999 规程 4.2.1 至 4.2.5 规定进行重型击实试验。对粒径小于 20mm 的土样分 5 层击实,对含粒径 38mm 的土样分 3 层击实,击实完成后试样超高应小于 6mm。

**4.1.4** 卸下护筒,沿击实筒顶修平试样,表面不平整处宜细心用细料修补,取出垫块,称击实筒和试样的质量。

## **4.2 浸水膨胀**

**4.2.1** 将一层滤纸铺于试样表面,放上有孔底板,并用拉杆将击实筒与有孔底板固定好。

**4.2.2** 倒转击实筒,取一层滤纸铺于试样的另一表面,并在该面上放置带有调节杆的多孔顶板,再放上 4 块荷载块。

**4.2.3** 将整个装置放入水槽(先不放水),安装好膨胀量测定装置,并读取初读数。

**4.2.4** 向水槽内缓缓注水,使水自由进入试样的顶部和底部,注水后水槽内水面应保持在试样顶面以上大约 25mm 左右(图 4.2.4);通常试样要浸水 4 天。

**4.2.5** 根据需要以一定时间间隔读取百分表的读数。浸水终了时,读取终读数。并用式(4.2.5)计算膨胀率。

$$\delta_w = \frac{\Delta h_w}{h_0} \times 100 \quad (4.2.5)$$

式中  $\delta_w$  ——浸水后试样的膨胀率,%;

$\Delta h_w$  ——浸水后试样的膨胀量,mm;

$h_0$  ——试样的初始高度(116mm)。

**4.2.6** 卸下膨胀量测定装置(即带百分表的三角架),从水槽中取出试样,吸去试样顶面的水,静置 15min 让其排水,然后卸去荷载块、多孔顶板和有孔底板,取下滤纸,并称量,以计算试样的含水率与密度的变化。



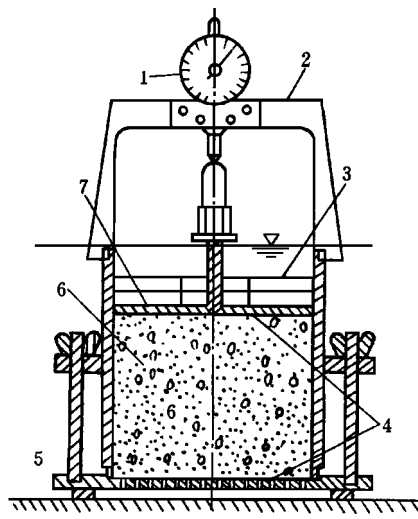


图 4.2.4 浸水膨胀试验装置

1—百分表;2—三角架;3—荷载板;4—  
滤纸;5—多孔底板;6—试样;7—多孔顶板

### 4.3 贯入试验

4.3.1 将浸水终了的试样(带击实筒)放到贯入仪的升降台上,应注意不要使击实筒壁压到升降台,调整升降台的高度,使贯入杆与试样顶面刚好接触,并在试样顶面上本规程 4.2.2 规定的 4 块荷载块。

4.3.2 先在贯入杆上施加 45N 荷载,然后将测力计量表和测变形的量表读数都调整至零点。

4.3.3 加荷使贯入杆以 1~1.25mm/min 的速度压入试样,按测力计内量表的某些整读数(如 20、40、60)记录相应的贯入量,并使贯入量达 2.5mm 时,能有 5 个以上的读数。当贯入量读数为 10~12.5mm 时可终止试验。

4.3.4 应进行 3 个试样的平行试验,每个试样间的干密度之差应不大于 0.03g/cm<sup>3</sup>。当 3 个试样试验结果所得承载比的变异系数  $C_v$  大于 12%

时,则去掉一个偏离大的值,取其余 2 个结果的平均值,当  $C_v$  小于 12%,  
则取 3 个结果的平均值。

## 5 计算及制图

### 5.1 计算

5.1.1 由  $p \sim l$  曲线上获取贯入量为 2.5mm 和 5.0mm 时的单位压力  
值,按下列公式分别计算各自的承载比,即 CBR。

1 按式(5.1.1-1)计算贯入量为 2.5mm 时的承载比:

$$CBR_{2.5} = \frac{p}{7000} \times 100 \quad (5.1.1-1)$$

式中  $CBR_{2.5}$  ——贯入量为 2.5mm 时的承载比,%;

$p$  ——单位压力,kPa;

7000 ——贯入量为 2.5mm 时的标准压力,kPa。

2 按式(5.1.1-2)计算贯入量为 5.0mm 时的承载比:

$$CBR_{5.0} = \frac{p}{10500} \times 100 \quad (5.1.1-2)$$

式中  $CBR_{5.0}$  ——贯入量为 5.0mm 时的承载比,%;

10500 ——贯入量为 5.0mm 的标准压力,kPa。

承载比一般是指贯入量为 2.5mm 时的承载比,如果贯入量为 5.0mm  
时的承载比大于 2.5mm 时的承载比时,则试验应重新进行,如果试验结  
果仍然相同,则采用贯入量为 5.0mm 时的承载比。

5.1.2 按式(5.1.2)计算试样的湿密度:

$$\rho = \frac{m_2 - m_1}{V} \quad (5.1.2)$$

式中  $\rho$  ——试样的湿密度,g/cm<sup>3</sup>;

$m_2$  ——击实筒和试样的总质量,g;

$m_1$  ——击实筒的质量,g;

$V$  ——击实筒的容积,cm<sup>3</sup>。

5.1.3 按式(5.1.3)计算试样的干密度:

$$\rho_d = \frac{\rho}{1 + 0.01 w} \quad (5.1.3)$$

式中  $\rho_d$  ——试样的干密度,  $\text{g}/\text{cm}^3$ ;  
 $w$  ——试样的含水率, %。

5.1.4 按式(5.1.4)计算浸水后试样的吸水量:

$$m_w = m_3 - m_2 \quad (5.1.4)$$

式中  $m_w$  ——浸水后试样的吸水量,  $\text{g}$ ;  
 $m_3$  ——浸水后试样和击实筒的总质量,  $\text{g}$ ;  
其余符号见本规程式(5.1.2)。

## 5.2 制图

5.2.1 以单位压力( $p$ )为横坐标,贯入量( $l$ )为纵坐标,绘制  $p \sim l$  曲线,如图 5.2.1 所示。图上曲线 1 是合适的,曲线 2 的开始段是凹曲线,需要进行修正。修正的方法为:变曲率点引一切线,与纵坐标交于  $O'$  点,这  $O'$  点即为修正后的原点。

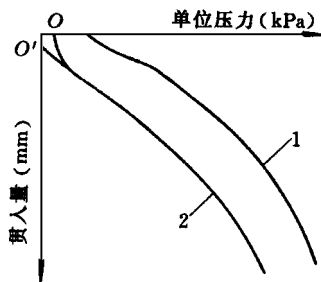


图 5.2.1 单位压力与贯入量的关系曲线

## 6 记录

6.0.1 本试验试样制备和浸水膨胀的记录格式如表 6.0.1。

6.0.2 本试验贯入试验的记录格式如表 6.0.2。

表 6.0.1 CBR 试验记录表(膨胀量)

工程名称 \_\_\_\_\_ 试验者 \_\_\_\_\_  
 试验日期 \_\_\_\_\_ 计算者 \_\_\_\_\_  
 击实筒体积 \_\_\_\_\_ 校核者 \_\_\_\_\_

试样编号		(1)		1	2	3
击实筒编号		(2)				
含水率	盒加湿土质量 (g)	(3)				
	盒加干土质量 (g)	(4)				
	盒质量 (g)	(5)				
	含水率 (%)	(6)	$\left[ \frac{(3)-(5)}{(4)-(5)} - 1 \right] \times 100$			
	平均含水率 (%)	(7)				
密度	筒加试样质量 (g)	(8)				
	筒质量 (g)	(9)				
	湿密度 (g/cm <sup>3</sup> )	(10)	$\frac{(8)-(9)}{V}$			
	干密度 (g/cm <sup>3</sup> )	(11)	$\frac{(10)}{1+0.01(7)}$			
	干密度平均值 (g/cm <sup>3</sup> )	(12)				
膨胀率	浸水前试样高度 (mm)	(13)				
	浸水后试样高度 (mm)	(14)				
	膨胀率 (%)	(15)	$\frac{(14)-(13)}{(13)} \times 100$			
	膨胀率平均值 (%)	(16)				
吸水	浸水后筒加试样质量 (g)	(17)				
	吸水量 (g)	(18)	(17)-(8)			
	吸水量平均值 (g)	(19)				



# 回弹模量试验

## SL237—013—1999

### 1 目的和适用范围

**1.0.1** 本试验的目的是通过对试样进行规定压力下的加载和卸载,测定土的回弹变形量,以确定土的回弹模量值。

**1.0.2** 本试验采用杠杆压力仪法和强度仪法。杠杆压力仪法用于含水率较大、硬度较小的试样。

**1.0.3** 本规程适用于不同含水率和不同干密度的细粒土。

### 2 引用标准

SL237—011—1999《击实试验》。

SL112—95《击实仪校验方法》。

SL114—95《杠杆式固结仪校验方法》。

### 3 杠杆仪法

#### 3.1 仪器设备

**3.1.1** 杠杆压力仪:最大压力 1500N,如图 3.1.1 所示。

**3.1.2** 击实筒:内径 152mm,高 166mm 的金属圆筒,其形式和尺寸应符合 SL237—011—1999 规程 3.1.1 的规定。但在与夯击底板的立柱联接的缺口板上多一个内径 5mm、深 5mm 的螺丝孔,用来安装千分表支架。

护筒:高 50mm;筒内垫块:直径 151mm,高 50mm,如图 3.1.2。夯击底板与击实仪同。

**3.1.3** 承载板:直径 50mm,高 80mm,如图 3.1.3。

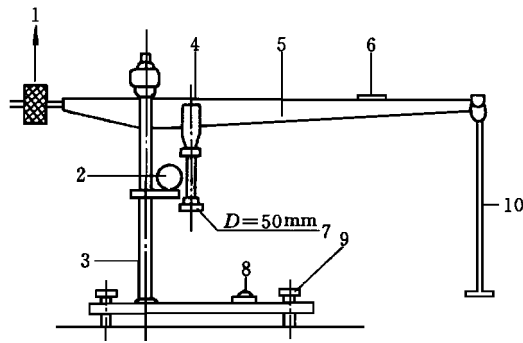


图 3.1.1 杠杆压力仪

1—调平砝码;2—千分表;3—立柱;4—加压杆;5—水平杠杆;6—水平气泡;7—加压球座;8—底座水平气泡;9—调平脚螺丝;10—加载架

3.1.4 千分表:2只,量程 2.0mm。分度值 0.001mm。

3.1.5 秒表:分度值 0.1s。

3.2 仪器设备的检定和校准

3.2.1 杠杆压力仪:参照 SL114—95 校验方法进行校准。

3.2.2 击实筒:参照 SL112—95 校验方法进行校准。

3.2.3 千分表:参照 JG34—84《百分表检定规程》进行检定。

3.2.4 试验前,应首先检查仪器各部件性能是否正常,并作记录。

3.3 操作步骤

3.3.1 按 SL237—011—1999 规程的重型击实法制备试样,得出最大干密度和最优含水率。

3.3.2 按最优含水率制备试样,以规定击

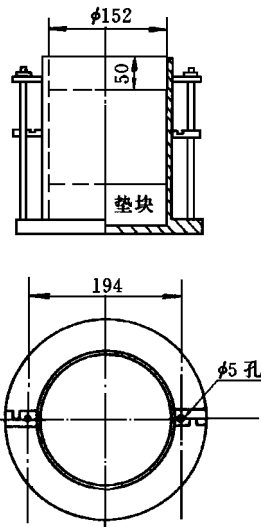


图 3.1.2 击实筒  
(单位:mm)

数在击实筒内制备试样。

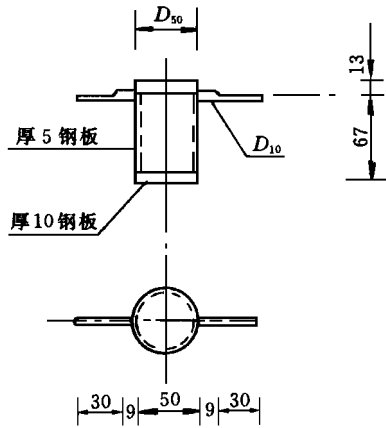


图 3.1.3 承载板(单位:mm)

**3.3.3** 将装有试样的击实筒底面放在杠杆压力仪的底盘上,将承载板放在试样的中心位置,并与杠杆压力仪的加压球座对正。将千分表固定在立柱上,并将千分表的测头安放在承载板的表架上。

**3.3.4** 在杠杆压力仪的加载架上施加砝码,用预定的最大压力  $p$  进行预压。对含水率大于塑限的土,  $p = 50 \sim 100 \text{kPa}$ ;对含水率小于塑限的土,  $p = 100 \sim 200 \text{kPa}$ 。预压应进行 1~2 次,每次预压 1min 卸载。预压后调整承载板位置,并将千分表调到零位。

**3.3.5** 将预定的最大压力分为 4~6 级进行加载,每级加载时间为 1min,记录千分表读数,同时卸载,当卸载 1min 时,记录千分表读数,再施加下一级荷载。如此逐级进行加载和卸载,并记录千分表读数,直至最后一级荷载。为使试验曲线的开始部分比较准确,可将第 1、第 2 级荷载再分别分成 2 小级进行加载和卸载。试验中的最大压力也可略大于预定的最大压力。

**3.3.6** 土的回弹模量测定应进行 3 次平行试验,每次试验结果与回弹模量的均值之差应不超过 5%。

### 3.4 计算及制图

**3.4.1** 按式(3.4.1)计算每级荷载下试样的回弹模量:

$$E = \frac{\pi p D}{4 l} (1 - \mu^2) \quad (3.4.1)$$

式中  $E$ ——回弹模量, kPa;  
 $p$ ——承载板上的压力, kPa;  
 $D$ ——承载板直径, cm(5.0cm);



$l$  ——相应于压力的回弹变形(加载读数减卸载读数), $\text{cm}$ ;

$\mu$  ——土的泊松比,一般取 0.35。

**3.4.2** 以压力  $p$  为横坐标,回弹变形  $l$  为纵坐标,绘制  $p \sim l$  曲线,如图 3.4.2。

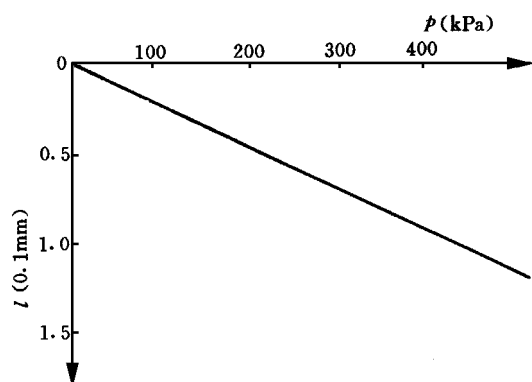


图 3.4.2 压力与回弹变形( $p \sim l$ )的关系曲线

**3.4.3** 每个试样的回弹模量取  $p \sim l$  曲线上任一压力与其对应的  $l$  按本规程式(3.4.1)计算。

**3.4.4** 对于较软的土,如果  $p \sim l$  曲线不通过原点,允许用初始直线段与纵坐标轴的交点当作原点,修正各级荷载下的回弹变形和回弹模量。

### 3.5 记录

**3.5.1** 本试验的记录格式见表 3.5.1。

## 4 强度仪法

### 4.1 仪器设备

**4.1.1** 路面材料强度仪(同  $CBR$  试验贯入仪),见 SL237—012—1999 规程图 3.1.8。

- 4.1.2 击实筒:应符合本规程 3.1.2 的规定。  
 4.1.3 承载板:应符合本规程 3.1.3 的规定。  
 4.1.4 千分表(量表)支杆与表夹:支杆长 200mm,直径 10mm,

表 3.5.1 回弹模量试验记录表

工程名称 \_\_\_\_\_ 试验日期 \_\_\_\_\_  
 试样编号 \_\_\_\_\_ 仪器编号 \_\_\_\_\_  
 土样分类 \_\_\_\_\_ 试验者 \_\_\_\_\_  
 试验方法 \_\_\_\_\_ 校核者 \_\_\_\_\_

加载级数	单位压力(kPa)	砝码重力(N)或测力计读数(0.01mm)	量表读数(0.001mm)				回弹变形(0.001mm)		回弹模量(kPa)
			加载		卸载		读数值	修正值	
			左右	平均	左右	平均			

一端带有长 5mm 与击实筒上螺丝孔联接的螺丝杆,表夹可用钢制,也可用硬塑料制成。

4.1.5 其他仪器应符合本规程 3.1.4 和 3.1.5 规定。

4.2 仪器设备的检定和校准

4.2.1 强度仪的测力计:应参照 JG114—92《标准测力仪检定规程》进行检定。

4.2.2 击实筒、千分表:应按本规程 3.2.2 和 3.2.3 进行校验和检定。

4.3 操作步骤

4.3.1 试样制备按本规程 3.3.1 和 3.3.2 规定进行。

4.3.2 将制备好的试样和击实筒的底面放在强度仪的升降台上,千分表支杆拧在击实筒两侧的螺丝孔上,承载板放在试样表面中央位置,并与强度仪的贯入杆对正;千分表和表夹安装在支杆上,并将千分表测头安放在承载板两侧的支架上。

4.3.3 摇动摇把,用预定的最大压力进行预压。预压方法按本规程

3.3.4 规定进行。

4.3.4 将预定的最大压力分为4~6级进行加载。应预先将每级压力折算成测力计百分表的读数,可按百分表读数逐级加载。加载卸载按本规程3.3.5规定进行。当试样较硬时,可以不受预定最大压力值的限制,增加加载级数,至需要的压力为止。

4.3.5 进行平行试验的次数和准确度应符合本规程3.3.6的规定。

4.4 计算及制图

4.4.1 每级压力下试样的回弹模量按本规程式(3.4.1)计算。其中计算中所用 $\mu$ 值一般取0.35,对于具有一定龄期的加固土取0.25~0.30。

4.4.2 本试验的 $p \sim l$ 曲线绘制按本规程3.4.2规定进行。

4.5 记录

4.5.1 本试验的记录格式如本规程表3.5.1。

# 渗透试验

SL237—014—1999

## 1 目的和适用范围

1.0.1 本试验的目的是测定土的渗透系数。

1.0.2 土的渗透系数变化范围很大( $10^{-1}\sim 10^{-8}\text{cm/s}$ ),渗透系数的测定应采用不同的方法。

1 常水头渗透试验:适用于粗粒土(砂质土)。

2 变水头渗透试验:适用于细粒土(粘质土和粉质土)。

1.0.3 试验用水应采用实际作用于土中的天然水。如有困难,允许用纯水或经过滤的清水。在试验前必须用抽气法或煮沸法进行脱气(包括天然水)。试验时的水温宜高于室温  $3\sim 4^{\circ}\text{C}$ 。

## 2 引用标准

GB9357—88《渗透仪》。

GB/T15406—94《土工仪器的基本参数及通用技术条件》第一篇:室内土工仪器。

SD191—86《切土环刀》。

SL110—95《切土环刀校验方法》。

SL111—95《透水板校验方法》。

SL115—95《变水头(常水头)渗透仪校验方法》。

## 3 常水头渗透试验

### 3.1 仪器设备

3.1.1 常水头渗透仪(70型渗透仪)。其中:封底圆筒的尺寸参数应符合

合 GB/T15406—94《室内土工仪器》4.2.3 的规定；当使用其他尺寸的圆筒时，因筒内径应大于试样最大粒径的 10 倍。

玻璃测压管内径为 0.6cm；分度值为 0.1cm。仪器装置如图 3.1.1。

**3.1.2** 天平：称量 5000g，分度值 1.0g。

**3.1.3** 温度计：分度值 0.5℃。

**3.1.4** 其他附属设备：木锤、秒表等。

**3.2** 仪器设备的检定和校准

**3.2.1** 天平应按相应的检定规程进行检定。

**3.2.2** 温度计应按相应检定规程进行检定。

**3.2.3** 用分度值 0.5mm 的卡尺校验测压孔间距。

**3.3** 操作步骤

**3.3.1** 按图 3.1.1 装好仪器，并检查各管路接头处是否漏水。将调节管与供水管连通，由仪器底部充水至水位略高于金属孔板，关止水夹。

**3.3.2** 取具有代表性的风干试样 3~4kg，称量准确至 1.0g，并测定试样的风干含水率。

**3.3.3** 将试样分层装入圆筒，每层厚 2~3cm，用木锤轻轻击实到一定厚度，以控制其孔隙比。如试样含粘粒较多，应在金属孔板上加铺厚约 2cm 的粗砂过渡层，防止试验时细料流失，并量出过渡层厚度。

**3.3.4** 每层试样装好后，连接供水管和调节管，并由调节管中进水，微开止水夹，使试样逐渐饱和。当水面与试样顶面齐平，关止水夹。饱和

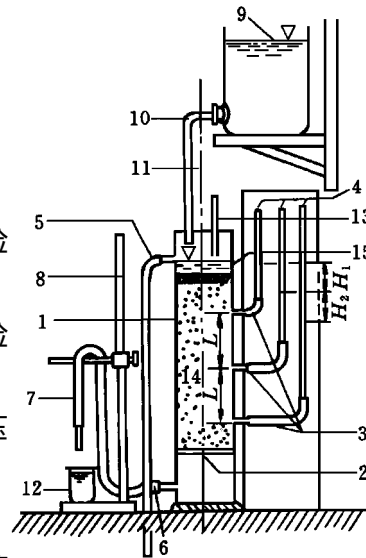


图 3.1.1 常水头渗透仪装置

1—封底金属圆筒；2—金属孔板；3—测压孔；4—玻璃测压管；5—溢水孔；6—渗水孔；7—调节管；8—滑动支架；9—容量为 500ml 的供水瓶；10—供水管；11—止水夹；12—容量为 500ml 的量筒；13—温度计；14—试样；15—砾石层

时水流不应过急,以免冲动试样。

**3.3.5** 依上述步骤逐层装试样,至试样高出上测压孔 3~4cm 止。在试样上端铺厚约 2cm 砾石作缓冲层。待最后一层试样饱和后,继续使水位缓缓上升至溢水孔。当有水溢出时,关止水夹。

**3.3.6** 试样装好后量测试样顶部至仪器上口的剩余高度,计算试样净高。称剩余试样质量(准确至 1.0g),计算装入试样总质量。

**3.3.7** 静置数分钟后,检查各测压管水位是否与溢水孔齐平。如不齐平,说明试样中或测压管接头处有集气阻隔,用吸水球进行吸水排气处理。

**3.3.8** 提高调节管使其高于溢水孔,然后将调节管与供水管分开,并将供水管置于金属圆筒内。开止水夹,使水由上部注入金属圆筒内。

**3.3.9** 降低调节管口,使位于试样上部 1/3 处,造成水位差,水即渗过试样,经调节管流出。在渗透过程中应调节供水管夹,使供水管流量略多于溢出水量。溢水孔应始终有余水溢出,以保持常水位。

**3.3.10** 测压管水位稳定后,记录测压管水位,计算各测压管间的水位差。

**3.3.11** 开动秒表,同时用量筒接取经一定时间的渗透水量,并重复 1 次。接取渗透水量时,调节管口不可没入水中。

**3.3.12** 测记进水与出水处的水温,取平均值。

**3.3.13** 降低调节管管口至试样中部及下部 1/3 处,以改变水力坡降,按本规程 3.3.9 至 3.3.12 规定重复进行测定。

**3.3.14** 根据需要,可装数个不同孔隙比的试样,进行渗透系数的测定。

#### 3.4 计算及制图

**3.4.1** 按下列公式计算试样的干密度  $\rho_d$  及孔隙比  $e$  :

$$m_d = \frac{m}{1 + 0.01 w} \quad (3.4.1-1)$$

$$\rho_d = \frac{m_d}{Ah} \quad (3.4.1-2)$$

$$e = \frac{\rho_w G_s}{\rho_d} - 1 \quad (3.4.1-3)$$

式中  $m_d$  —— 试样干质量, g;  
 $m$  —— 风干试样总质量, g;  
 $w$  —— 风干含水率, %;  
 $\rho_d$  —— 试样干密度, g/cm<sup>3</sup>;  
 $A$  —— 试样断面积, cm<sup>2</sup>;  
 $h$  —— 试样高度, cm;  
 $e$  —— 试样孔隙比;  
 $G_s$  —— 土粒比重。

3.4.2 按下列公式计算渗透系数  $k_T$  及  $k_{20}$  :

$$k_T = \frac{QL}{AFHt} \quad (3.4.2-1)$$

$$k_{20} = k_T \frac{\eta_T}{\eta_{20}} \quad (3.4.2-2)$$

式中  $k_T$  —— 水温 T℃ 时试样的渗透系数, cm/s;  
 $Q$  —— 时间 t 秒内的渗透水量, cm<sup>3</sup>;  
 $L$  —— 两测压孔中心间的试样高度, 10cm;  
 $H$  —— 平均水位差  $\left[ \frac{H_1 + H_2}{2} \right]$ , cm; ( $H_1, H_2$  —— 图 3.1.1 所示);  
 $t$  —— 时间, s;  
 $k_{20}$  —— 标准温度(20℃)时试样的渗透系数, cm/s;  
 $\eta_T$  —— T℃ 时水的动力粘滞系数, kPa·s(10<sup>-6</sup>);  
 $\eta_{20}$  —— 20℃ 时水的动力粘滞系数, kPa·s(10<sup>-6</sup>)。  
 比值  $\eta_T/\eta_{20}$  与温度的关系, 见表 3.4.2。

表 3.4.2 水的动力粘滞系数、粘滞系数比、温度校正值

温度 (°C)	动力粘滞 系数 $\eta$ ( $10^{-6}$ kPa·s)	$\frac{\eta_T}{\eta_{20}}$	温度校 正系数 $T_D$	温度 (°C)	动力粘滞 系数 $\eta$ ( $10^{-6}$ kPa·s)	$\frac{\eta_T}{\eta_{20}}$	温度校 正系数 $T_D$
5.0	1.516	1.501	1.17	17.5	1.074	1.066	1.66
5.5	1.493	1.478	1.19	18.0	1.061	0.050	1.68
6.0	1.470	1.455	1.21	18.5	1.048	1.038	1.70
6.5	1.449	1.435	1.23	19.0	1.035	1.025	1.72
7.0	1.428	1.414	1.25	19.5	1.022	1.012	1.74
7.5	1.407	1.393	1.27	20.0	1.010	1.000	1.76
8.0	1.387	1.373	1.28	20.5	0.998	0.988	1.78
8.5	1.367	1.353	1.30	21.0	0.986	0.976	1.80
9.0	1.347	1.334	1.32	21.5	0.974	0.964	1.83
9.5	1.328	1.315	1.34	22.0	0.963	0.953	1.85
10.0	1.310	1.297	1.36	22.5	0.952	0.943	1.87
10.5	1.292	1.279	1.38	23.0	0.941	0.932	1.89
11.0	1.274	1.261	1.40	24.0	0.919	0.910	1.94
11.5	1.256	1.243	1.42	25.0	0.899	0.890	1.98
12.0	1.239	1.227	1.44	26.0	0.879	0.870	2.03
12.5	1.223	1.211	1.46	27.0	0.859	0.850	2.07
13.0	1.206	1.194	1.48	28.0	0.841	0.833	2.12
13.5	1.188	1.176	1.50	29.0	0.823	0.815	2.16
14.0	1.175	1.163	1.52	30.0	0.806	0.798	2.21
14.5	1.160	1.148	1.54	31.0	0.789	0.781	2.25
15.0	1.144	1.133	1.56	32.0	0.773	0.765	2.30
15.5	1.130	1.119	1.58	33.0	0.757	0.750	2.34
16.0	1.115	1.104	1.60	34.0	0.742	0.735	2.39
16.5	1.101	1.090	1.62	35.0	0.727	0.720	2.43
17.0	1.088	1.077	1.64				



表 3.5.1 常水头渗透试验记录

工程名称 \_\_\_\_\_ 试样高度 \_\_\_\_\_ 干土质量 \_\_\_\_\_ 试验者 \_\_\_\_\_  
 土样编号 \_\_\_\_\_ 试样面积 \_\_\_\_\_ 土粒比重 \_\_\_\_\_ 计算者 \_\_\_\_\_  
 仪器编号 \_\_\_\_\_ 试样说明 \_\_\_\_\_ 孔隙比 \_\_\_\_\_ 校核者 \_\_\_\_\_  
 测压孔间距 10cm 试验日期 \_\_\_\_\_

试验 次数	经过 时间 $t$ (s)	测压管水位 (cm)			水 位 差 (cm)			水力 坡降 $J$	渗透 水量 $Q$ (cm <sup>3</sup> )	渗透系数 $k_T$ (cm/s)	平均 水温 (°C)	校正 系数 $\frac{\eta_T}{\eta_{20}}$	水温 20°C 渗透系数 $k_{20}$ (cm/s)	平均渗 透系数 $k_{20}$ (cm/s)	备注
		I 管	II 管	III 管	$H_1$	$H_2$	平均 $H$								
	(1)	(2)	(3)	(4)	(5)	(6)	(7)	(8)	(9)	(10)	(11)	(12)	(13)	(14)	
					(2) - (3)	(3) - (4)	$\frac{(5)+(6)}{2}$	$0.1 \times$ (7)		$\frac{(9)}{A \times (8) \times (1)}$			(10) × (12)	$\frac{\Sigma(13)}{n}$	

**3.4.3** 在测得的结果中取 3~4 个在允许差值范围以内的数值,求其平均值,作为试样在该孔隙比  $e$  时的渗透系数(允许差值不大于  $2 \times 10^{-n} \text{cm/s}$ )。

**3.4.4** 当进行不同孔隙比下的渗透试验时,可在半对数坐标上绘制以孔隙比为纵坐标,渗透系数为横坐标的  $e \sim k$  关系曲线图,如图 3.4.4。

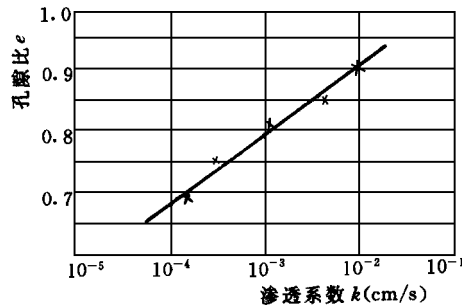


图 3.4.4 孔隙比  $e$  与渗透系数  $k$  关系曲线

### 3.5 记录

**3.5.1** 本试验记录格式如表 3.5.1。

## 4 变水头渗透试验

### 4.1 仪器设备(南 55 型,见图 4.1.1)

**4.1.1** 渗透容器:由环刀、透水板、套筒及上、下盖组成。

**4.1.2** 水头装置:变水头管的内径,根据试样渗透系数选择不同尺寸,长度为 1.0m 以上,分度值为 1.0mm。

**4.1.3** 其他:切土器、100ml 量筒、秒表、温度计、削土刀、凡士林等。

### 4.2 仪器设备的检定和校准

**4.2.1** 环刀:应符合 GB/T15406—94 之 4.1.1.1 规定的尺寸参数,并按 SL110—95 校验方法进行校验。

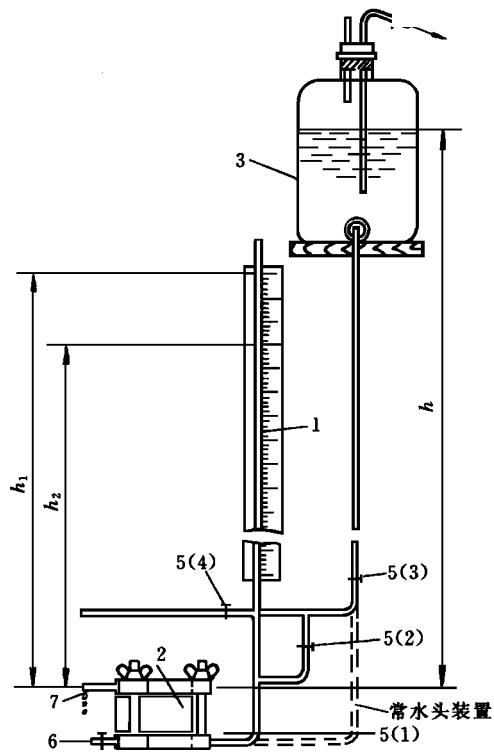


图 4.1.1 变水头渗透装置

- 1—变水头管；2—渗透容器；3—供水瓶；  
 4—接水源管；5—进水管夹；6—排气管；  
 7—出水管

4.2.2 透水板:应按 SL111—95 规定的校验方法进行校验。

4.2.3 渗透容器:应按 SL115—95 规定的校验方法进行校验。

#### 4.3 操作步骤

4.3.1 根据需要用环刀在垂直或平行土样层面切取原状试样或扰动土制备成给定密度的试样,并进行充分饱和。切土时,应尽量避免结构扰动,并禁止用削土刀反复涂抹试样表面。

4.3.2 将容器套筒内壁涂一薄层凡士林,然后将盛有试样的环刀

推入套筒,并压入止水垫圈。把挤出的多余凡士林小心刮净。装好带有透水板的上、下盖,并用螺丝拧紧,不得漏气漏水。

**4.3.3** 把装好试样的渗透容器与水头装置连通。利用供水瓶中的水充满进水管,并注入渗透容器。开排气阀,将容器侧立,排除渗透容器底部的空气,直至溢出水无气泡。关排气阀,放平渗透容器。

**4.3.4** 在一定水头作用下静置一段时间,待出水管口 7 有水溢出时,再开始进行试验测定。

**4.3.5** 将水头管理充水至需要高度后,关止水夹 5(2),开动秒表,同时测记起始水头  $h_1$ 。经过时间  $t$  后,再测记终止水头  $h_2$ 。如此连续测记 2~3 次后,再使水头管水位回升至需要高度,再连续测记数次,需 6 次以上,试验终止,同时测记试验开始时与终止时的水温。

#### 4.4 计算

**4.4.1** 按式(4.4.1)计算渗透系数:

$$k_T = 2.3 \frac{aL}{At} \lg \frac{h_1}{h_2} \quad (4.4.1)$$

式中  $a$ ——变水头管截面积,  $\text{cm}^2$ ;  
 $L$ ——渗径,等于试样高度,  $\text{cm}$ ;  
 $h_1$ ——开始时水头,  $\text{cm}$ ;  
 $h_2$ ——终止时水头,  $\text{cm}$ ;  
 $A$ ——试样的断面积,  $\text{cm}^2$ ;  
 $t$ ——时间,  $\text{s}$ ;  
2.3—— $\ln$  和  $\lg$  的换算系数。

**4.4.2** 按式(4.4.2)计算标准温度下的渗透系数:

$$k_{20} = k_T \frac{\eta_T}{\eta_{20}} \quad (4.4.2)$$

式中符号见本规程式(3.4.2—2)。

**4.4.3** 按本规程 3.4.3 规定计算该孔隙比的平均渗透系数。

#### 4.5 记录

**4.5.1** 本试验记录表格如表 4.5.1。

表 4.5.1 变水头渗透试验记录表

工程名称 \_\_\_\_\_ 土样说明 \_\_\_\_\_ 试样面积 \_\_\_\_\_ 试验者 \_\_\_\_\_  
 土样编号 \_\_\_\_\_ 测压管断面积 \_\_\_\_\_ 孔隙比 \_\_\_\_\_ 计算者 \_\_\_\_\_  
 仪器编号 \_\_\_\_\_ 试样高度 \_\_\_\_\_ 试验日期 \_\_\_\_\_ 校核者 \_\_\_\_\_

开始时间 $t_1$ (d h min)	终了时间 $t_2$ (d h min)	经过时间 $t$ (s)	开始水头 $h_1$ (cm)	终了水头 $h_2$ (cm)	$2.3 \frac{a}{A} \frac{L}{t}$	$\lg \frac{h_1}{h_2}$	水温 $T$ °C 时的渗透 系数 $k_T$ (cm/s)	水温 (°C)	校正 系数 $\frac{\tau_T}{\tau_{20}}$	渗透 系数 $k_{20}$ (cm/s)	平均渗 透系数 $k_{20}$ (cm/s)
(1)	(2)	(3)	(4)	(5)	(6)	(7)	(8)	(9)	(10)	(11)	(12)
		(2) - (1)			$2.3 \frac{a}{A} \frac{L}{(3)}$	$\lg \frac{(4)}{(5)}$	(6) × (7)			(8) × (10)	$\frac{\Sigma(11)}{n}$

# 固结试验

## SL237—015—1999

### 1 目的和适用范围

**1.0.1** 本试验的目的是测定试样在侧限与轴向排水条件下的变形和压力,或孔隙比和压力的关系,变形和时间的关系,以便计算土的压缩系数  $a_v$ 、压缩指数  $C_c$ 、回弹指数  $C_s$ 、压缩模量  $E_s$ 、固结系数  $C_v$  及原状土的先期固结压力  $p_c$  等。测定项目视工程需要而定。

**1.0.2** 本规程适用于饱和的粘质土。当只进行压缩试验时,允许用于非饱和土。

### 2 引用标准

SD191—86《切土环刀》。

SL110—95《切土环刀校验方法》。

GB4935—85《单杠杆固结》。

SL114—95《杠杆式固结仪校验方法》。

SL237—002—1999《土样和试样制备》。

SL237—003—1999《含水率试验》。

SL237—004—1999《密度试验》。

GB/T15406—94《土工仪器的基本参数及通用技术条件》第一篇:室内土工仪器。

### 3 标准固结试验

#### 3.1 仪器设备

**3.1.1** 固结容器:由环刀、护环、透水板、加压上盖和量表架等组

成。环刀、透水板的技术性能和尺寸参数应符合 SD191—86 切土环刀及相关标准的规定。见图 3.1.1。

**3.1.2 加压设备:**可采用量程为 5~10kN 的杠杆式、磅秤式或其他加压设备,其准确度应符合 GB4935—85 及 GB/T15406—94 的规定。

**3.1.3 变形测量设备:**百分表量程 10mm,分度值为 0.01mm,或准确度为全量程的 0.2% 的位移传感器。

**3.1.4 其他:**刮土刀、钢丝锯、天平、秒表等。

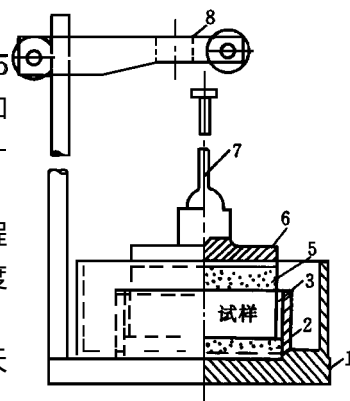


图 3.1.1 固结容器示意图

1—水槽;2—护环;3—环刀;4—加压上盖;5—透水板;6—量表导杆;  
7—量表架

**3.2 仪器设备的检定和校准**

**3.2.1 环刀:**应按 SL110—95 规定的方法进行校验。

**3.2.2 透水板:**应按 SL111—95 规定的方法进行校验。

**3.2.3 加荷设备:**参照 SL114—95 的方法进行校验。

**3.2.4 百分表:**应按 JG34—84《百分表检定规程》进行检定。

**3.2.5 固结仪变形校正**应按 SL114—95 的附《固结仪变形校正》方法进行。

### 3 试验步骤

**3.3.1** 根据工程需要,切取原状土试样或制备给定密度与含水率的扰动土试样。制备方法参照 SL237—002—1999 规定进行。

**3.3.2** 如系冲填土,先将土样调成液限或 1.2~1.3 倍液限的土膏,拌合均匀,在保湿器内静置 24h。然后把环刀倒置于小玻璃板上用调土刀把土膏填入环刀,排除气泡刮平,称量。

**3.3.3** 按 SL237—003—1999 及 SL237—004—1999 的规定,测定试样的含水率及密度。对于扰动试样需要饱和时,按 SL237—002—1999 规定的方法将试样进行抽气饱和。

**3.3.4** 在固结容器内放置护环、透水板和薄滤纸,将带有环刀的试样,小心装入护环,然后在试样上放薄滤纸、透水板和加压盖板,置于加压框架下,对准加压框架的正中,安装量表。

注:如试样为饱和土,上、下透水板应事先浸水饱和;对非饱和状态的试样,透水板湿度应尽量与试样湿度接近。

**3.3.5** 为保证试样与仪器上下各部件之间接触良好,应施加 1kPa 的预压压力,然后调整量表,使指针读数为零。

**3.3.6** 确定需要施加的各级压力。加压等级一般为 12.5、25.0、50.0、100、200、400、800、1600、3200kPa。最后一级的压力应大于上覆土层的计算压力 100~200kPa。

**3.3.7** 需要确定原状土的先期固结压力时,加压率宜小于 1,可采用 0.5 或 0.25 倍。最后一级压力应使  $e \sim \lg p$  曲线下段出现较长的直线段。

**3.3.8** 第 1 级压力的大小视土的软硬程度分别采用 1.25、25.0kPa 或 50.0kPa(第 1 级实加压力应减去预压压力)。

**3.3.9** 如系饱和试样,则在施加第 1 级压力后,立即向水槽中注水至满。如系非饱和试样,须用湿棉围住加压盖板四周,避免水分蒸发。

**3.3.10** 需测定沉降速率时,加压后按下列时间顺序测记量表读数:0.10、0.25、1.00、2.25、4.00、6.25、9.00、12.25、16.00、20.25、25.00、30.25、36.00、42.25、49.00、64.00、100.00、200.00min 和 400.00min 及 23h 和 24h 至稳定为止。

**3.3.11** 当不需要测定沉降速率时,稳定标准规定为每级压力下固结 24h。测记稳定读数后,再施加第 2 级压力。依次逐级加压至试验结束。

注:当试样的渗透系数大于  $10^{-5}$ cm/s 时,允许以主固结完成作为相对稳定标准;对某些高液限土,24h 以后尚有较大的压缩变形时,以试样变形每小时变化不大于 0.005mm 认为稳定。

**3.3.12** 需要作回弹试验时,可在某级压力(大于上覆压力)下固结稳定后卸压,直至卸至第 1 级压力。每次卸压后的回弹稳定标准与加压相同,并测记每级压力及最后一级压力时的回弹量。



**3.3.13** 试验结束后,迅速拆除仪器各部件,取出带环刀的试样。如系饱和试样,则用干滤纸吸去试样两端表面上的水,取出试样,测定试验后的含水率。

### 3.4 计算及制图

**3.4.1** 按式(3.4.1)计算试样的初始孔隙比  $e_0$  :

$$e_0 = \frac{\rho_w G_s (1 + 0.01 w_0)}{\rho_0} - 1 \quad (3.4.1)$$

式中  $G_s$  ——土粒比重;  
 $\rho_w$  ——水的密度,  $\text{g}/\text{cm}^3$ ;  
 $\rho_0$  ——试样的初始密度,  $\text{g}/\text{cm}^3$ ;  
 $w_0$  ——试样的初始含水率, %。

**3.4.2** 按式(3.4.2)计算各级压力下固结稳定后的孔隙比  $e_i$  :

$$e_i = e_0 - (1 + e_0) \frac{\Delta h_i}{h_0} \quad (3.4.2)$$

式中  $e_i$  ——某级压力下的孔隙比;  
 $\Delta h_i$  ——某级压力下试样高度变化,  $\text{cm}$ ;  
 $h_0$  ——试样初始高度,  $\text{cm}$ 。

**3.4.3** 按式(3.4.3)计算某一压力范围内的压缩系数  $a_v$  :

$$a_v = \frac{e_i - e_{i+1}}{p_{i+1} - p_i} \quad (3.4.3)$$

式中  $p_i$  ——某一压力值,  $\text{kPa}$ ;  
 其余符号见本规程式(3.4.2)。

**3.4.4** 按下列公式计算某一压力范围内的压缩模量  $E_s$  和体积压缩系数  $m_v$  :

$$E_s = \frac{1 + e_0}{a_v} \quad (3.4.4-1)$$

$$m_v = \frac{1}{E_s} = \frac{a_v}{1 + e_0} \quad (3.4.4-2)$$

式中符号见本规程式(3.4.1)、式(3.4.3)。

**3.4.5** 以孔隙比  $e$  为纵坐标,压力  $p$  为横坐标,绘制孔隙比与压

力的关系曲线,如图 3.4.5 所示。

**3.4.6** 原状土的先期固结压力  $p_c$  的确定方法见图 3.4.6,用适当比例的纵横坐标作  $e \sim \lg p$  曲线,在曲线上找出最小曲率半径  $R_{\min}$  点  $O_0$  过  $O$  点作水平线  $OA$ 、切线  $OB$  及角  $AOB$  的平分线  $OD$ ,  $OD$  与曲线的直线段  $C$  的延长线交于点  $E$ ,则对应于  $E$  点的压力值即为该原状土的先期固结压力  $p_c$ 。

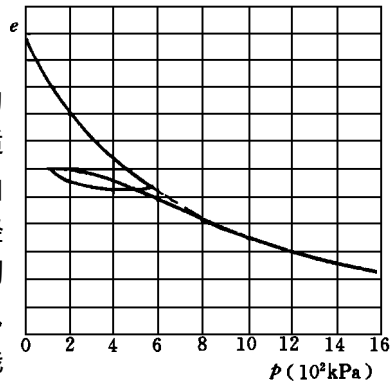


图 3.4.5  $e \sim p$  关系曲线

**3.4.7** 按式(3.4.7)计算压缩指数  $C_c$  及回弹指数  $C_s$  :

$$C_c \text{ 或 } C_s = \frac{e_i - e_{i+1}}{\lg p_{i+1} - \lg p_i} \quad (3.4.7)$$

式中符号见本规程式(3.4.3)。

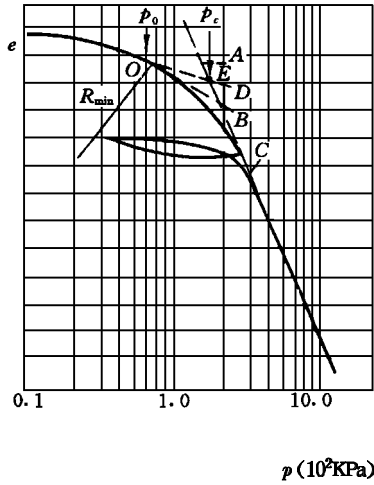


图 3.4.6  $e \sim \lg p$  曲线  
和求  $p_0$  示意图

$C_c$  即  $e \sim \lg p$  曲线直线段的斜率。用同法在回弹支上求其平均斜率,即  $C_s$ 。

**3.4.8** 按下列方法求算固结系数  $C_v$ 。

1 时间平方根法。

对于某一压力,以量表读数  $d$  (mm) 为纵坐标,时间平方根  $\sqrt{t}$  (min) 为横坐标,绘制  $d \sim \sqrt{t}$  曲线如图 3.4.8-1。延长  $d \sim \sqrt{t}$  曲线开始段的直线,交纵坐标轴于  $d_s$  ( $d_s$  称理论零点)。过  $d_s$  绘制另一直线,令其横坐标为前一直线横坐标的

1.15 倍, 则后一直线与  $d \sim \sqrt{t}$  曲线交点所对应的的时间的平方即为试样固结度达 90% 所需的时间  $t_{90}$ 。按式 (3.4.8-1) 计算该压力下的固结系数  $C_v$  :

$$C_v = \frac{0.848(\bar{h})^2}{t_{90}} \quad (3.4.8-1)$$

式中  $\bar{h}$  —— 最大排水距离, 等于某一压力下试样初始与终了高度的平均值之半, cm;

$t_{90}$  —— 固结度达 90% 所需的时间, s。

## 2 时间对数法

对于某一压力, 以量表读数  $d$  (mm) 为纵坐标, 时间在对数 (min) 横坐标上, 绘制  $d \sim \lg t$  曲线如图 3.4.8-2, 在  $d \sim \lg t$  曲线的开始线段, 选任一时间  $t_1$ , 相对应的量表读数为  $d_1$ , 再取时间

$t_2 = \frac{t_1}{4}$ , 相对应的量表读数为  $d_2$ , 为则  $2d_2 - d_1$  之值为  $d_{01}$ 。

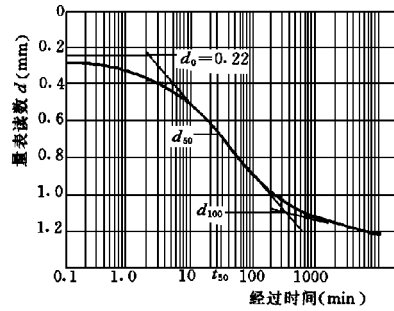


图 3.4.8-2 时间对数法求  $t_{50}$

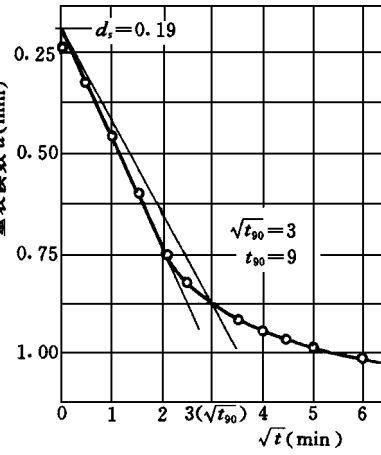


图 3.4.8-1 时间平方根法求  $t_{90}$

表 3.5.1-1 固结试验记录表

工程名称 \_\_\_\_\_ 试验者 \_\_\_\_\_  
 土样编号 \_\_\_\_\_ 计算者 \_\_\_\_\_  
 取土深度 \_\_\_\_\_ 校核者 \_\_\_\_\_  
 土样说明 \_\_\_\_\_ 试验日期 \_\_\_\_\_

1. 含水率试验

试样情况	盒号	盒加湿土质量 (g)	盒加干土质量 (g)	合质量 (g)	水质量 (g)	干土质量 (g)	含水率 (%)
		(1)	(2)	(3)	(4)	(5)	(6)
		(1)	(2)	(3)	(1)-(2)	(2)-(3)	(4)÷(5)×100
试验前	饱和前						平均
	饱和后 (或饱和土)						
试验后							

2. 密度试验

试样情况	环加土质量 (g)	环质量 (g)	土质量 (g)	试样体积 (cm³)	密度 (g/cm³)
	(1)	(2)	(3)	(4)	(5)
	(1)	(2)	(1)-(2)	(4)	(3)÷(4)
试验前	饱和前				
	饱和后 (或饱和土)				
试验后					

3. 孔隙比及饱和度计算  $G_s =$  \_\_\_\_\_

试样情况	试验前	试验后
含水率 (%)		
密度 (g/cm³)		
孔隙比		
饱和度 (%)		

表 3.5.1—2 固结试验记录表

工程名称 \_\_\_\_\_ 试验者 \_\_\_\_\_  
 土样编号 \_\_\_\_\_ 计算者 \_\_\_\_\_  
 仪器编号 \_\_\_\_\_ 校核者 \_\_\_\_\_

经过时间 (min)	压 力 (kPa)							
	50		100		200		400	
	日期	量表读数 (0.01mm)	日期	量表读数 (0.01mm)	日期	量表读数 (0.01mm)	日期	量表读数 (0.01mm)
0								
0.25								
1								
2.25								
4								
6.25								
9								
12.25								
16								
20.25								
25								
30.25								
36								
42.25								
60								
23h								
24h								
总变形量 (mm)								
仪 器 变形量 (mm)								
试样总 变形量 (mm)								



如此再选取另一时间,依同法求得  $d_{02}$ 、 $d_{03}$ 、 $d_{04}$  等,取其平均值即为理论零点  $d_0$ 。延长曲线中部的直线段和通过曲线尾部数点切线的交点即为理论终点  $d_{100}$ ,则  $d_{50} = \frac{d_0 + d_{100}}{2}$ ,对应于  $d_{50}$  的时间即为试样固结度达到 50%所需的时间  $t_{50}$ 。按式(3.4.8-2)计算该压力下的固结系数  $C_v$  :

$$C_v = \frac{0.197(\bar{h})^2}{t_{50}} \quad (3.4.8-2)$$

式中  $t_{50}$ ——固结度达 50%所需的时间, s;  
其余符号见本规程式(3.4.8-1)。

### 3.5 记录

3.5.1 本试验记录格式如表 3.5.1-1、表 3.5.1-2、表 3.5.1-3。

## 4 快速固结试验\*

### 4.1 定义

快速法规定试样在各级压力下的固结时间为 1h,仅在最后一级压力下,除测记 1h 的量表读数外,还应测读达压缩稳定时的量表读数。稳定标准为量表读数每小时变化不大于 0.005mm。

### 4.2 仪器设备

4.2.1 本试验所用仪器设备应符合本规程 3.1 的规定。

### 4.3 仪器设备的检定和校准

4.3.1 本试验所用仪器设备的检定和校准按本规程 3.2 的规定进行。

### 4.4 操作步骤

4.4.1 本试验操作步骤按本规程 3.3.1~3.3.6、3.3.8、3.3.9 和 3.3.13 的规定进行。

---

\* 应用说明:对渗透性较大的细粒土,若计算沉降要求精度不高,且不要求固结系数时,可采用本快速固结试验法。

4.4.2 对快速法所得试验结果,如需要校正时则按式(4.3.3)计算各级压力下试样校正后的总变形量:

$$\sum \Delta h_i = (h_i)_t \frac{(h_n)_T}{(h_n)_t} = K(h_i)_t \quad (4.3.3)$$

式中  $\sum \Delta h_i$  ——某一压力下校正后的总变形量,mm;  
 $(h_i)_t$  ——某一压力下固结 1h 的总变形量减去该压力下的仪器变形量,mm;  
 $(h_n)_t$  ——最后一级压力下固结 1h 的总变形量减去该压力下的仪器变形量,mm;  
 $(h_n)_T$  ——最后一级压力下达到稳定标准的总变形量减去该压力下的仪器变形量,mm;  
 $K$  ——校正系数。

#### 4.5 计算及制图

4.5.1 按本规程 3.4.1~3.4.5 规定进行计算和制图。

#### 4.6 记录

4.6.1 本试验记录格式如表 4.6.1。

表 4.6.1 快速固结试验记录表

工程名称 \_\_\_\_\_ 试验者 \_\_\_\_\_  
 土样编号 \_\_\_\_\_ 计算者 \_\_\_\_\_  
 试验日期 \_\_\_\_\_ 校核者 \_\_\_\_\_

试样初始高度: $h_0 =$ mm		$K = (h_n)_T / (h_n)_t =$			
加压 历时 (h)	压力 (kPa)	校正前试样 总变形量 (mm)	校正后试样 总变形量 (mm)	压缩后试样 高 度 (mm)	孔 隙 比
	(p)	$(h_i)_t$	$\sum \Delta h_i =$ $K(h_i)_t$	$h = h_0 -$ $\sum \Delta h_i$	$e_s = e_0 -$ $\frac{\sum \Delta h_i (1 + e_0)}{h_0}$
1					
1					
1					
1					
1					
稳定					



## 5 应变控制加荷固结试验

### 5.1 定义

本方法是试样在侧限和轴向排水条件下,采用应变速率控制连续加荷确定试样的固结量和固结速率。

### 5.2 仪器设备

**5.2.1 固结仪:**由刚性底座(具有连接测孔隙水压力装置的通孔)、护环、环刀、透水板、加压上盖等组成,见图 5.1.1。

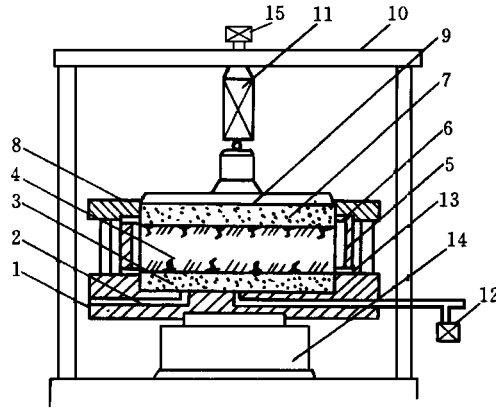


图 5.1.1 固结仪组装示意图

1—底座;2—排气孔;3—下透水板;4—试样;5—护环;6—环刀;7—上透水板;8—上盖;9—加压盖板;  
10—加荷架;11—负荷传感器;12—孔压传感器;13—密封圈;14—加压机座;15—位移传感器

**1** 环刀、透水板的技术性能和尺寸参数应符合 SD191—86 及相关标准的规定。

**2** 环刀和护环底部与刚性底座要密封,应能经受 1.0MPa 的内压不泄漏。

**5.2.2 轴向加荷设备:**可采用螺旋杆式、液压式和气压式加荷装置。应能反馈、伺服跟踪连续加荷。

轴向测力计采用负荷传感器等。测量装置要求具有相应的刚度。量程为 0~10kN;准确度为全量程的 0.5%。

**5.2.3 孔隙水压力测量设备:**采用压力传感器,量程:0~1MPa;准确度为全量程的 0.5%。其体积因数应小于  $1.5 \times 10^{-5} \text{cm}^3/\text{kPa}$ 。

**5.2.4 变形测量设备:**采用位移传感器,量程 0~10mm;准确度为 0.2%F.S。

**5.2.5 其他:**切土器、刮土刀、天平、秒表、烘箱、土样盒等。

### **5.3 仪器设备的检定和校准**

**5.3.1 环刀:**应按 SL110—95 规定的方法进行校验。

**5.3.2 负荷传感器:**应参照 JG391—85《负荷传感器试行检定规程》进行检定。

**5.3.3 孔隙水压力传感器:**应参照有关规程进行检定。

**5.3.4 位移传感器:**应参照有关检定规程进行检定。

### **5.4 操作步骤**

**5.4.1** 按本规程 3.3.1 的规定制备试样。

**5.4.2** 按本规程 3.3.3 的规定测定试样的密度和含水率,并对试样饱和。

**5.4.3** 将固结容器底部连接孔隙水压力传感器的阀门打开,用无气水排除底部滞留的气泡。并将透水板用无气水饱和,使水淹没底部透水板。透水板上放薄滤纸。

**5.4.4** 将装有试样的环刀放入护环内,装固结容器,压入密封圈。试样上放薄滤纸、透水板、上盖和加压盖板,用螺丝拧紧,使环刀和护环与底座密封。然后将固结仪放置到轴向加荷设备正中。在组装固结仪时,孔隙水压力测量系统不应带入气体。

**5.4.5** 装上位移传感器,并对试样施加 1kPa 的设置压力,然后调整孔隙水压力和位移传感器初始读数或零读数。

**5.4.6** 选择适宜的应变速率。其标准应使在试验时的任何时间试样底部产生的孔隙水压力为施加垂直应力的 3%~20%。应变速率可按表 5.4.6 选择初步估计值。试验时,若呈现的超孔隙水压力值超出建议的范围,可调整应变速率。

表 5.4.6 应 变 速 率

液限 $w_L$ (%)	应变速率 $e$ (%/min)	液限 $w_L$ (%)	应变速率 $e$ (%/min)
0~40	0.04	80~100	0.001
40~60	0.01	100~120	0.0004
60~80	0.004	120~140	0.0001

**5.4.7** 接通控制系统、采集系统和加压设备的电源,预热 30min,采集初始读数。在所选的常应变速率下,施加轴向荷载,使产生轴应变。

**5.4.8** 数据采集时间间隔。在历时前 10min 时每隔 1min;随后的 1h 以内每隔 5min;1h 以后每隔 15min 采集 1 次轴荷载、超孔隙水压力和变形值。

**5.4.9** 连续加荷一直到预期应力或应变为止。当轴向荷载施加完成后,在轴向荷载不变或变形不变的条件下使孔隙水压力消散。

**5.4.10** 在试验时,若需获得次压缩数据,在所需轴向荷载时中断控制应变加荷,并保持该荷载不变条件下,按本规程 3.3.10 规定的时间顺序记录变形值,一直延续至变形和对数时间关系曲线上呈现一次压缩部分线性特性阶段为止。若需进一步加荷,则在先前常应变速率条件下,恢复控制应变的轴向加荷。

**5.4.11** 当要求回弹或卸荷特性时,试样在等于加荷时的应变速率条件下卸荷。卸荷时关闭孔隙压力测量系统。并按本规程 5.4.8 规定的时间间隔记录轴向荷载和变形。回弹完成后,打开孔隙水压力测量系统,监测孔隙水压力,并允许其消散。

**5.4.12** 所有试验完成后,从固结仪中取出整个试样,称量、烘干,求得干密度及含水率。

## 5.5 计算和制图

**5.5.1** 按本规程式(3.4.1)计算试样的初始孔隙比  $e_0$ 。

**5.5.2** 按本规程式(3.4.2)计算任意时刻试样的孔隙比  $e_i$ 。

**5.5.3** 按式(5.5.3)计算任意时刻试样的有效压力  $\sigma'_i$  :

$$\sigma'_i = \sigma_i - \frac{2}{3} u_b \quad (5.5.3)$$

式中  $\sigma'_i$ ——任意时刻  $t$  试样上的有效压力, kPa;  
 $\sigma_i$ ——任意时刻  $t$  试样上施加的总压力, kPa;  
 $u_b$ ——任意时刻  $t$  试样底部的孔隙水压力, kPa。

5.5.4 按本规程式(3.4.3)计算某一压力范围内的压缩系数  $a_v$ 。

5.5.5 按本规程式(3.4.4-1)、式(3.4.4-2)计算某一压力范围内压缩模量  $E_s$  和体积压缩系数  $m_v$ 。

5.5.6 按本规程式(3.4.7)计算压缩指数  $C_c$  和回弹指数  $C_s$ 。

5.5.7 按式(5.5.7)计算任意时刻  $t$  的固结系数  $C_v$ ：

$$C_v = \frac{\Delta\varepsilon}{\Delta t} \times \frac{h^2}{2m_v u_b} \quad (5.5.7)$$

式中  $\Delta\varepsilon$ ——两读数间的应变变化, %;  
 $h$ ——两读数间的试样平均高度, cm;  
 $\Delta t$ ——两读数间的历时, s;  
 $u_b$ ——两读数间试样底部测得的孔隙水压力平均值, kPa;  
 $m_v$ ——两读数间试样的体积压缩系数,  $\text{kPa}^{-1}$ 。

5.5.8 以孔隙  $e$  为纵坐标, 有效压力  $\sigma'$  在对数横坐标上, 绘制  $e \sim \lg\sigma'$  的关系图, 图 5.5.8。

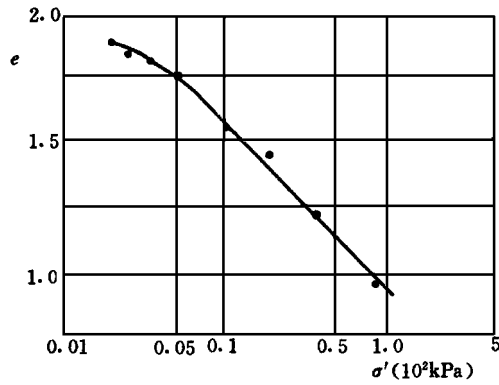


图 5.5.8  $e \sim \lg\sigma'$  关系图

表 5.6.1 应变控制加荷固结试验记录表

工程名称 \_\_\_\_\_ 试验者 \_\_\_\_\_  
 土样编号 \_\_\_\_\_ 计算者 \_\_\_\_\_  
 试验日期 \_\_\_\_\_ 校核者 \_\_\_\_\_

试样初始高度 $h_0 =$ _____ cm		试样面积 $A =$ _____ cm <sup>2</sup>		负荷传感器系数: $\alpha$ _____					
试样初始孔隙比 $e_0$ _____		应变速率 = _____ %/s		孔压传感器系数 $\beta$ : _____					
经过时间 $t$ (min)	轴向变形 $\Delta h$ (0.01mm)	应变 (%)	$t$ 时 孔隙比 $e_t$	负荷传 感器 读 数	轴向荷载 $p$ (kN)	轴向压力 $\sigma$ (MPa)	孔压传 感器 读 数	底部 孔隙压力 $u_b$ (MPa)	轴 向 有效压力 $\sigma'$ (MPa)
(1)	(2)	(3)	(4)	(5)	(6)	(7)	(8)	(9)	(10)
		$(2)/h_0$	$e_0 - (1 - e_0) \times (3)$		$(5) \times \alpha$	$(6)/A$		$(8) \times \beta$	$(7) - \frac{2}{3}(9)$
0									
1									
2									
...									
10									
15									
20									
25									
...									
60									
75									
90									
105									
120									
135									
150									

**5.5.9** 以固结系数  $C_v$  为纵坐标,以有效压力  $\sigma'$  为横坐标,绘制  $C_v \sim \sigma'$  的关系图,图 5.5.9。

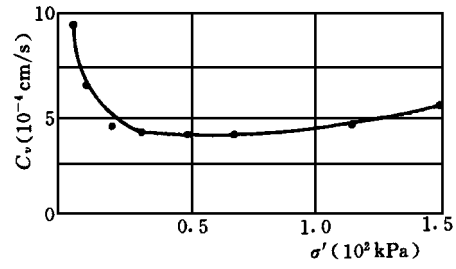


图 5.5.9  $C_v \sim \sigma'$  关系图

**5.5.10** 为获得次压缩数据,在半对数坐标上绘制变形与时间图。

## 5.6 记录

**5.6.1** 本试验记录格式如下。

- 1 含水率、密度的记录格式如本规程表 3.5.1—1。
- 2 轴向压力、孔隙水压力和变形的记录格式如表 5.6.1。

# 黄土湿陷试验

SL237—016—1999

## 1 定义和目的

**1.0.1** 黄土湿陷是黄土在一定的压力、浸水及渗流长期作用下，产生压缩、湿陷及渗透溶滤变形的全过程。本规程中的黄土泛指典型黄土、黄土状土等各种黄土类土。

**1.0.2** 本试验的目的是测定黄土变形和压力的关系，以计算压缩变形系数、湿陷变形系数、渗透溶滤变形系数、自重湿陷系数等黄土压缩性指标，测定项目根据未处理的和预先浸水处理过的场地工程实际情况，选定试验程序来确定。

**1.0.3** 本规程采用单线法(实际荷载法)测定黄土湿陷性指标。在初步勘察阶段或取多个试样有困难时也允许采用双线法进行试验。

## 2 引用标准

GB4935—85《单杠杆固结仪》。

SL114—95《杠杆式固结仪校验方法》。

SL237—015—1999《固结试验》。

GB/T15406—94《土工仪器的基本参数及通用技术条件》第一篇：室内土工仪器。

## 3 单线法

### 3.1 仪器设备

**3.1.1** 固结容器：环刀面积应采用  $50\text{cm}^2$ ，其他技术条件应符合

GB4935—85 及 GB/T15406—94(5)的要求。

**3.1.2** 加压设备、变形测量设备应符合 SL237—015—1999 中 3.1.2,3.1.3 的规定。

**3.2** 仪器设备的检定和校准

**3.2.1** 仪器校验参照 SL114—95 规定的方法进行。

**3.3** 操作步骤

**3.3.1** 按工程需要切取原状试样至少 5 个。切土时应使试样受压方向与天然土层受压方向一致。各试样之间的密度允许差值为  $0.03\text{g}/\text{cm}^3$ ,并测定含水率。

**3.3.2** 将带有试样的环刀装入固结容器内,套上护环,放上透水板和加压盖板。透水板的湿度应接近试样的天然湿度。

**3.3.3** 施加  $1\text{kPa}$  的预压力使试样与仪器上、下各部件接触,并调整变形测量计的零位或初始值。

**3.3.4** 加压等级一般规定为:在  $0\sim 200\text{kPa}$  范围内,每级压力增量为  $25\sim 50\text{kPa}$ ,在  $200\text{kPa}$  以上,每级压力增量为  $100\text{kPa}$ 。

**3.3.5** 施加第 1 级压力后,同时开动秒表按下列时间测记变形读数:10、20、30min,以后每隔 30min 测读 1 次至压缩变形稳定为止。稳定标准为连续 2 次每小时变形量不大于  $0.01\text{mm}$ 。如此,依次施加第 2 级及以后各级压力。

**3.3.6** 测定湿陷变形时,根据工程需要及土的沉积条件确定浸水压力。在不同的浸水压力下待变形稳定后,保持压力不变,根据工程情况,用自上而下或自下而上的方式,使试样浸水。浸水宜用纯水。按本规程 3.3.5 的规定测记变形读数,至变形稳定为止。

**3.3.7** 测定自重湿陷变形时,试样应在天然湿度下,逐步加压至试样所处的上覆土层饱和自重压力待变形稳定后,浸水使试样湿陷变形,按本规程 3.3.5 的规定测记变形读数,至变形稳定为止。

**3.3.8** 测定溶滤变形时,则在浸水压力下待湿陷变形稳定后,继续使水渗过,开始每隔 2、4、8h 读数一次,以后每日读数 1~3 次,直到变形稳定为止。稳定标准为每 3 天不大于  $0.01\text{mm}$ 。

**3.3.9** 如设计压力未定,或在同一地区内有不同设计压力的建筑



物时,可测定不同压力与压缩变形系数、湿陷变形系数和渗透溶滤变形系数的关系。为此,需要 4 个以上的原状试样,按本规程 3.3.6 至 3.3.8 在不同压力下确定相应的压缩变形,湿陷变形及渗透溶滤变形。

**3.3.10** 如建筑物地基采用预先浸水方式处理,则可在现场预浸水稳定后的试坑中取样,按本规程 3.3.5 至 3.3.6 的规定进行试验,测定黄土湿陷性指标及建筑物运用期黄土层的第 2 次湿陷变形。

**3.3.11** 试验完毕,放掉容器中的积水,拆除仪器,取出试样。在试样中心处取样测定其含水率,检查浸水后试样的饱和度。

#### 3.4 计算和制图

**3.4.1** 按式(3.4.1)计算湿陷系数  $\delta_s$  :

$$\delta_s = \frac{h_1 - h_2}{h_0} \quad (3.4.1)$$

式中  $h_1$  ——在某级压力下,试样变形稳定后的高度,mm;

$h_2$  ——在某级压力下,试样浸水湿陷变形稳定后的高度,mm;

$h_0$  ——试样初始高度,mm。

**3.4.2** 按式(3.4.2)计算自重湿陷系数  $\delta_{zs}$  :

$$\delta_{zs} = \frac{h_z - h'_z}{h_0} \quad (3.4.2)$$

式中  $h_z$  ——在饱和自重压力下试样变形稳定后的高度,mm;

$h'_z$  ——在饱和自重压力下,试样浸水湿陷变形稳定后的高度,mm;

其余符号见本规程式(3.4.1)。

**3.4.3** 按式(3.4.3)计算溶滤变形系数  $\delta_{wt}$  :

$$\delta_{wt} = \frac{h_2 - h_3}{h_0} \quad (3.4.3)$$

式中  $h_3$  ——在某级压力下,试样在溶滤变形稳定后的高度,mm;



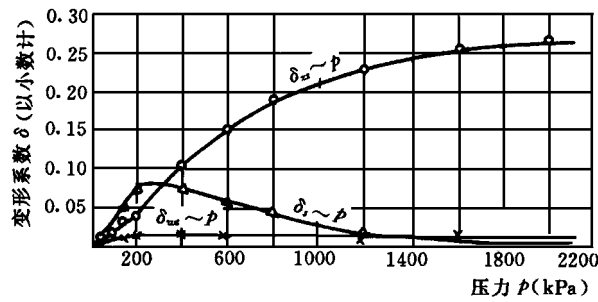


图 3.4.4 黄土湿陷系数与压力关系曲线

## 4 双 线 法

### 4.1 仪器设备

4.1.1 本试验所用仪器设备和校验方法应符合本规程 3.1 和 3.2 规定。

### 4.2 操作步骤

4.2.1 按本规程 3.3.1 至 3.3.5 进行试验。用 2 个试样,其中 1 个试样在试验过程中应保持天然含水率,另 1 个试样则在 50kPa 压力下,达到变形稳定后,自试样顶面加水,待再度稳定后,继续加压进行试验。

### 4.3 计算和制图

4.3.1 以试样高度  $h$  为纵坐标,压力  $P$  为横坐标,绘制试样高度  $h$  与压力  $P$  关系曲线,如图 4.3.1 所示。在同一压力  $P$  下,两曲线纵坐标之差值  $\Delta h'_p$  即为该压力下的湿陷变形量。

4.3.2 按式(4.3.2)计算某一压力下的湿陷系数:

$$\delta_s = \frac{h_p - h'_p}{h_0} \quad (4.3.2)$$

式中  $h_p$  ——在某一压力下天然含水率试样压缩曲线的纵坐标, mm;

$h'_p$  ——在同压力下浸水后试样压缩曲线的纵坐标, mm;

其余符号见本规程式(3.4.1)。

4.3.3 以压力  $p$  为横坐标、湿陷变形系数  $\delta_s$  为纵坐标,绘制湿陷系数与压力的关系曲线,如图 4.3.3。

4.4 记录

4.4.1 本试验记录格式如表 4.4.1。

表 4.4.1 黄土湿陷试验记录表(双线法)

工程名称 \_\_\_\_\_ 试验者 \_\_\_\_\_  
 土样编号 \_\_\_\_\_ 计算者 \_\_\_\_\_  
 试样说明 \_\_\_\_\_ 校核者 \_\_\_\_\_  
 仪器编号 \_\_\_\_\_ 试验日期 \_\_\_\_\_

压力 $p$ (kPa)	试样 高度 $h$ (mm)	孔隙比 $e = \frac{h}{h_0} - 1$	$e_i - e_{i+1}$	$p_{i+1} - p_i$ (kPa)	$a_p = \frac{e_i - e_{i+1} + 1}{p_{i+1} - p_i}$ (kPa <sup>-1</sup> )	未浸水 试样高 $h_p$ (mm)	浸水后 试样高 $h'_p$ (mm)	湿陷量 $h_p - h'_p$ (mm)	湿陷系数 $\delta_s = \frac{h_p - h'_p}{h_0}$
0									
50									
100									
150									
200									
400									
600									
800									
1200									
1600									
2000									
试验前试样的孔隙比 $e_0$ 试样土粒体积高度 $h_0 = \frac{h_0}{1 + e_0}$									

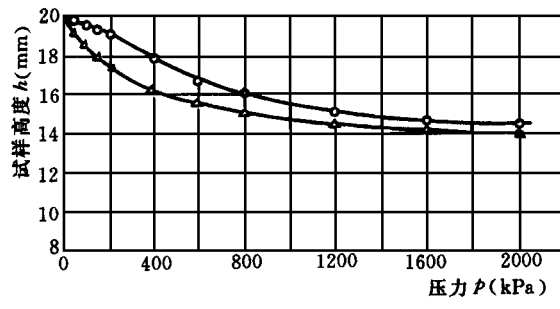


图 4.3.1 试样高度与压力关系曲线

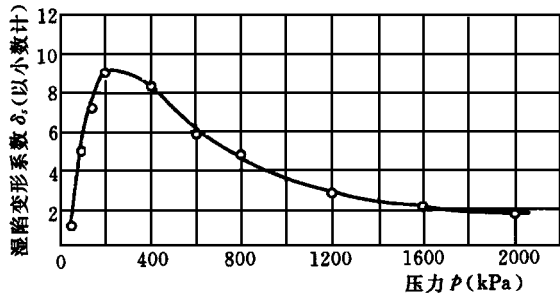


图 4.3.3 湿陷变形系数与压力关系曲线

# 三轴压缩试验

## SL237—017—1999

### 1 目的和适用范围

**1.0.1** 三轴压缩试验是测定土的抗剪强度的一种方法,它通常用3~4个圆柱形试样,分别在不同的恒定周围压力(即小主应力 $\sigma_3$ )下,施加轴向压力[即产生主应力差( $\sigma_1 - \sigma_3$ )],进行剪切直至破坏;然后根据摩尔—库仑理论,求得抗剪强度参数。

**1.0.2** 本规程适用于测定细粒土和砂类土的总抗剪强度参数和有效抗剪强度参数。根据排水条件的不同,本试验分为不固结不排水剪(UU);固结不排水剪(CU或 $\overline{CU}$ )和固结排水剪(CD)等3种试验类型。

**1** 不固结水排水剪(UU)试验是在施加周围压力和增加轴向压力直至破坏过程中均不允许试样排水。本试验可以测得总抗剪强度参数  $c_u$ 、 $\varphi_u$ 。

**2** 固结不排水剪(CU或 $\overline{CU}$ )试验是试样先在某一周围压力作用下排水固结,然后在保持不排水的情况下,增加轴向压力直至破坏。本试验可以测得总抗剪强度参数  $c_{cu}$ 、 $\varphi_{cu}$  或有效抗剪强度参数  $c'$ 、 $\varphi'$ 和孔隙压力系数。

**3** 固结排水剪(CD)试验是试样先在某一周围压力作用下排水固结,然后在允许试样充分排水的情况下增加轴向压力直到破坏,本试验可以测得有效抗剪强度参数  $c_d$ 、 $\varphi_d$  和变形参数。

### 2 引用标准

GB4540—84《应变控制式三轴仪》。

SL118—95《应变控制式三轴仪校验方法》。



### 3.1.2 附属设备。

1 击实筒:见图 3.1.2-1。

2 饱和器:见图 3.1.2-2。

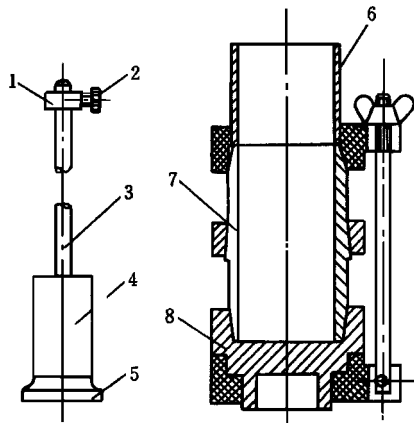


图 3.1.2-1 击实筒

1—套环;2—定位螺丝;3—导杆;4—击锤;  
5—底板;6—套筒;7—饱和器;8—底板

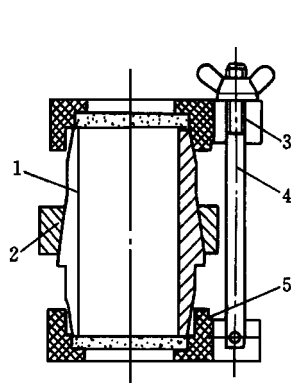


图 3.1.2-2 饱和器

1—土样筒;2—紧箍;3—夹板;  
4—拉杆;5—透水板

3 切土盘:见图 3.1.2-3。

4 切土器和切土架:见图 3.1.2-4。

5 分样器:见图 3.1.2-5。

6 承膜筒:见图 3.1.2-6。

7 制备砂样圆模:见图 3.1.2-7,用于冲填土或砂性土。

3.1.3 天平:称量 200g,分度值 0.01g;称量 1000g,分度值 0.1g;称量 5000g,分度值 1g。

3.1.4 量表:量程 30mm,分度值 0.01mm。

3.1.5 橡皮膜:对直径 39.1mm 和 61.8mm 的试样,橡皮膜厚度以 0.1~0.2mm 为宜;对直径 101mm 的试样,橡皮膜厚度以 0.2~0.3mm 为宜。

### 3.2 仪器设备的检定和校准

3.2.1 天平:应按相应的检定规程规定进行检定。

3.2.2 应变控制式三轴仪:应按 SL118-95 规定的方法进行校准。



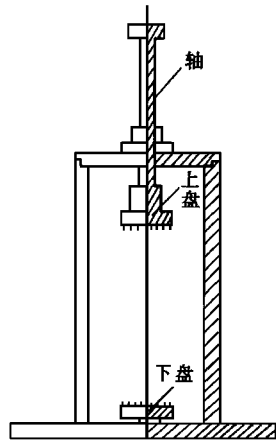


图 3.1.2-3 切土盘

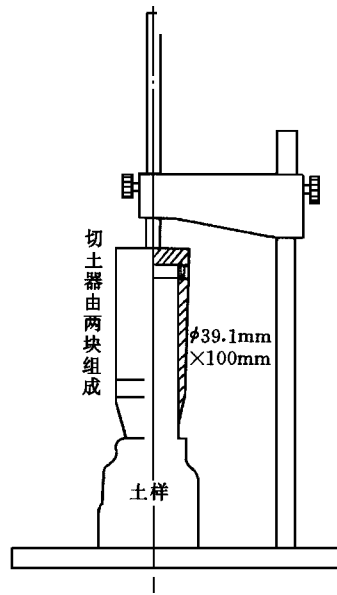


图 3.1.2-4 切土器和切土架

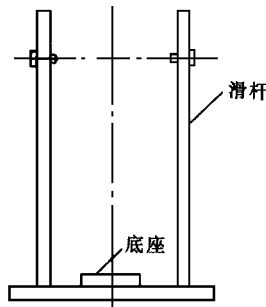
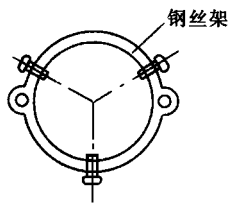


图 3.1.2-5 原状土分样器

**3.2.3 量表:**应按 JG379—95《大量程百分表检定规程》进行检定。

### 3.3 仪器检查

**3.3.1** 周围压力控制系统和反压力控制系统的仪表的误差应小于全量程的±1%，采用传感器时，其误差应小于全量程的±0.5%，根据试样的强度大小，选择不同量程的测力计，最大轴向压力的准确度不小于1%。

**3.3.2** 孔隙压力量测系统的气泡应排除。其方法是：孔隙压力量测系统中充以无气水（煮沸冷却后的蒸馏水）并施加压力，小心打开孔隙压力阀，让

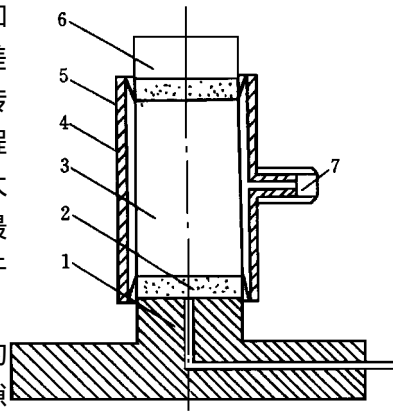


图 3.1.2-6 承膜筒安装示意图

1—压力室底座；2—透水板；3—试样；4—承膜筒；5—橡皮膜；6—上帽；7—吸气孔

管路中的气泡从压力室底座排出。应反复几次，直到气泡完全冲出为止（若用零位指示器时，将零位指示器中的水银移入贮槽内，关闭量管阀，用调压筒对孔隙压力测量系统加压排除气泡，需要注意，不要使贮槽内水银冲出指示器。排气完毕后，从贮槽中移回水银，关闭孔隙压力阀，用调压筒施加压力）。

孔隙压力量测系统的体积因数，应小于  $1.5 \times 10^{-5} \text{cm}^3/\text{kPa}$ 。

**3.3.3** 排水管路应通畅。活塞在轴套内应能自由滑动，各连接处应无漏水漏气现象。俟仪器检查完毕，关周围压力阀、孔隙压力阀和排水

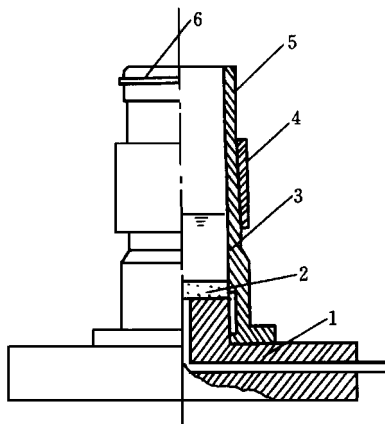


图 3.1.2-7 制备砂样圆模

1—压力室底座；2—透水板；3—制样圆模（两片合成）；4—紧箍；5—橡皮膜；6—橡皮圈

水阀，以备使用。

**3.3.4** 橡皮膜在使用前应仔细检查。其方法是扎紧两端，在膜内

充气,然后沉入水下检查应无气泡溢出。

**3.3.5** 仪器检查的各项结果应符合 SL118—95 的规定。

## 4 操作步骤

### 4.1 试样制备

#### 4.1.1 试样尺寸应符合下列要求。

试样高度  $H$  与直径  $D$  之比 ( $H/D$ ) 应为 2.0 ~ 2.5,对于有裂隙、软弱面或构造面的试样,直径  $D$  宜采用 101mm。

#### 4.1.2 原状土试样制备。

1 对于较软的土样,先用钢丝锯或削土刀切取一稍大于规定尺寸的土柱,放在切土盘的上、下圆盘之间,见图 3.1.2—3。再用钢丝锯或削土刀紧靠侧板,由上往下细心切

削,边切削边转动圆盘,直至土样的直径被削成规定的直径为止。然后按试样高度的要求,削平上下两端。对于直径为 10cm 的软粘土土样,可先用分样器(图 3.1.2—5)分成 3 个土柱,然后再按上述的方法,切削成直径为 39.1mm 的试样。

2 对于较硬的土样,先用削土刀或钢丝锯切取一稍大于规定尺寸的土柱,上、下两端削平,按试样要求的层次方向,放在切土架上,用切土器切削,见图 3.1.2—4。先在切土器刀口内壁涂上一层油,将切土器的刀口对准土样顶面,边削土边压切土器,直至切削到比要求的试样高度约高 2cm 为止,然后拆开切土器,将试样取出,按要求的高度将两端削平。

试样的两端面应平整,互相平行,侧面垂直,上下均匀。在切样过程中,若试样表面因遇砾石而成孔洞,允许用切削下的余土填补。

3 将切削好的试样称量,直径 101mm 的试样准确至 1g;直径

表 4.1.1 土样粒径与试样直径的关系表

试样直径 $D$ (mm)	允许粒径 $d$ (mm)
39.1	$d < \frac{1}{10} D$
61.8	$d < \frac{1}{10} D$
101.0	$d < \frac{1}{5} D$

61.8mm和39.1mm的试样准确至0.1g。试样高度和直径用卡尺量测,试样的平均直径按式(4.1.2)计算:

$$D_0 = \frac{D_1 + 2D_2 + D_3}{4} \quad (4.1.2)$$

式中  $D_0$ ——试样平均直径,mm;

$D_1$ 、 $D_2$ 、 $D_3$ ——分别为试样上、中、下部位的直径,mm。

取切下的余土,平行测定含水率,取其平均值作为试样的含水率。

对于同一组原状试样,密度的差值不宜大于 $0.03\text{g}/\text{cm}^3$ ,含水率差值不宜大于2%。

4 对于特别坚硬的和很不均匀的土样,如不易切成平整、均匀的圆柱体时,允许切成与规定直径接近的柱体,按所需试样高度将上下两端削平,称取质量,然后包上橡皮膜,用浮称法称试样的质量,并换算出试样的体积和平均直径。

#### 4.1.3 扰动土试样制备(击实法)。

1 选取一定数量的代表性土样(对直径39.1mm试样约取2kg;61.8mm和101mm试样分别取10kg和20kg),经风干、碾碎、过筛(筛的孔径应符合本规程表4.1.1规定),测定风干含水率,按要求的含水率算出所需加水量[计算方法参照SL237—011—1999中式(4.1.1)]。

2 将需加的水量喷洒到土料上拌匀,稍静置后装入塑料袋,然后置于密闭容器内至少20h,使含水率均匀。取出土料复测其含水率。测定的含水率与要求的含水率的差值应小于 $\pm 1\%$ 。否则需调整含水率至符合要求为止。

3 击样筒的内径应与试样直径相同。击锤的直径宜小于试样直径,也允许采用与试样直径相等的击锤。击样筒壁在使用前应洗擦干净,涂一薄层凡士林。

4 根据要求的干密度,称取所需土质量。按试样高度分层击实,粉质土分3~5层,粘质土分5~8层击实。各层土料质量相等。每层击实至要求高度后,将表面刨毛,然后再加第2层土料。如此继续进行,直至击实最后一层。将击样筒中的试样两端整平,取出称其质量,一组试样的密度差值应小于 $0.02\text{g}/\text{cm}^3$ 。

#### 4.1.4 冲填土试样制备(土膏法)。

1 取代表性土样风、过筛,调成略大于液限的土膏,然后置于密闭容器内,储存 20h 左右,测定土膏含水率,同一组试样含水率的差值不应大于 1%。

2 在压力室底座上装对开圆模和橡皮膜(在底座上的透水板上放一湿滤纸,连接底座的透水板均应饱和),橡皮膜与底座扎紧。称制备好的土膏,用调土刀将土膏装入橡皮膜内,装土膏时避免试样内夹有气泡。试样装好后整平上端,称剩余土膏,计算装入土膏的质量。在试样上部依次放湿滤纸、透水板和试样帽并扎紧橡皮膜。然后打开孔隙压力阀和量管阀,降低量水管,使其水位低于试样中心约 50cm,测记量水管读数,算出排水后试样的含水率。拆去对开模,测定试样上、中、下部位的直径及高度,按本规程式(4.1.2)计算试样的平均直径及体积。

#### 4.1.5 砂类土试样制备

1 根据试验要求的试样干密度和试样体积称取所需风干砂样质量,分三等分,在水中煮沸,冷却后待用。

2 开孔隙压力阀及量管阀,使压力室底座充水。将煮沸过的透水板滑入压力室底座上,并用橡皮带把透水板包扎在底座上,以防砂土漏入底座中。关孔隙压力阀及量管阀,将橡皮膜的一端套在压力室底座上并扎紧,将对开模套在底座上,将橡皮膜的上端翻出,然后抽气,使橡皮膜贴紧对开模内壁,见图 3.1.2—7。

3 在橡皮膜内注脱气水约达试样高的 1/3。用长柄小勺将煮沸冷却的一份砂样装入膜中,填至该层要求高度<sup>①</sup>。

4 第 1 层砂样填完后,继续注水至试样高度的 2/3,再装第 2 层砂样。如此继续装样,直至模内装满为止。如果要求干密度较大,则可在填砂过程中轻轻敲打对开模,务使所称出的砂样填满规

---

① 对含有细粒土和要求高密度的试样,可采用干砂制备,用水头饱和或反压力饱和。

定的体积。然后放上透水板、试样帽,翻起橡皮膜,并扎紧在试样帽上。

5 开量管阀降低量管,使管内水面低于试样中心高程以下约0.2m(对于直径101mm的试样约0.5m),在试样内产生一定负压,使试样能站立。拆除对开模,按本规程4.1.2之3量试样高度与直径,复核试样干密度。各试样之间的干密度差值应小于 $0.03\text{g}/\text{cm}^3$ 。

#### 4.2 试样饱和

4.2.1 抽气饱和。将装有试样的饱和器置于无水的抽气缸内,进行抽气,当真空度接近当地1个大气压后,应继续抽气,继续抽气时间宜符合下列要求:

粉质土	大于0.5h
粘质土	大于1h
密实的粘质土	大于2h

当抽气时间达到上述要求后,徐徐注入清水,并保持真空度稳定。待饱和器完全被水淹没即停止抽气,并释放抽气缸的真空。试样在水下静置时间应大于10h,然后取出试样并称其质量。

4.2.2 水头饱和。对于粉土或粉质砂土,均可直接在仪器上用水头饱和。其方法是先按本规程4.3.1之1至4步骤安装完毕(试样顶用透水帽),然后施加20kPa的周围压力,并同时提高试样底部量管的水面和降低连接试样顶部固结排水管的水面,使两管水面差在1m左右。打开量管阀、孔隙压力阀和排水阀,让水自下而上通过试样,直至同一时间间隔内量管流出的水量与固结排水管内水量相等为止。

4.2.3 二氧化碳(CO<sub>2</sub>)饱和。二氧化碳饱和适用于无粘性的松砂、紧砂及密度低的粉质土。二氧化碳的饱和装置见图4.2.3,其步骤如下。

1 试样安装完成后,装上压力室罩,将各阀门关闭,开周围压力阀对试样施加40~50kPa的周围压力。

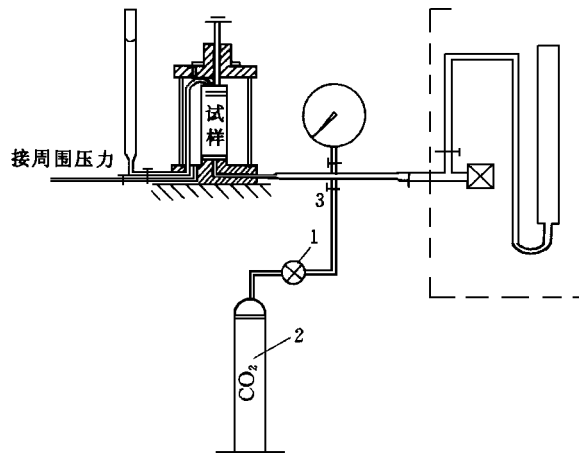


图 4.2.3 二氧化碳饱和装置图

1—减压阀;2—CO<sub>2</sub> 储气瓶;3—供气阀

2 将减压阀调至 20kPa,开供气阀使 CO<sub>2</sub> 气体由试样底部输入试样内。

3 开体变管阀,当体变管内的水面无气泡时关闭供气阀。

4 开孔隙压力阀及量管阀、升高量管内水面,使保持高于体变管内水面约 0.2m。

5 当量管内流出的水量约等于体变管内上升的水量为止,再继续水头饱和后,关闭体变管阀及孔隙压力阀。

4.2.4 反压力饱和。按本规程 4.2.1、4.2.2 或 4.2.3 规定进行试样饱和,并用  $B$  值(孔隙压力系数)检查饱和度,如试样的饱和度达不到 99%,可对试样施加反压力以达到完全饱和。

施加反压力装置见图 3.1.1。其步骤如下。

1 试样装好以后装上压力室罩,关孔隙压力阀和反压力阀,测记体变管读数。先对试样施加 20kPa 的周围压力预压。并开孔隙压力阀待孔隙压力稳定后记下读数,然后关孔隙压力阀。

2 反压力应分级施加,并同时分级施加周围压力,以尽量减

少对试样的扰动。在施加反压力过程中,始终保持周围压力比反压力大 20kPa。

反压力和周围压力的每级增量对软粘土取 30kPa。对坚实的土或初始饱和度较低的土,取 50~70kPa。

**3** 操作时,先调周围压力至 50kPa,并将反压力系统调至 30kPa,同时打开周围压力阀和反压力阀,再缓缓打开孔隙压力阀,待孔隙压力稳定后,测记孔隙压力计和体变管读数,再施加下一级的周围压力和反压力。

**4** 算出本级周围压力下的孔隙压力增量  $\Delta u$ ,并与周围压力增量  $\Delta\sigma_3$  比较,如  $\Delta u/\Delta\sigma_3 < 1$ ,则表示试样尚未饱和,这时关孔隙压力阀、反压力阀和周围压力阀,继续按上述规定施加下一级周围压力和反压力。

**5** 当试样在某级压力下达到  $\Delta u/\Delta\sigma_3 = 1$  时,应保持反压力不变,增大周围压力,假若试样内增加的孔隙压力等于周围压力的增量,表明试样已完全饱和;否则应重复上述步骤,直至试样饱和为止。

### 4.3 试样安装和固结

#### 4.3.1 不固结不排水剪试验(UU 试验)。

**1** 对压力室底座充水,在底座上放置不透水板,并依次放置试样、不透水板及试样帽。对于冲填土或砂性土的试样安装,分别按本规程 4.1.4 或 4.1.5 规定进行。

**2** 将橡皮膜套在承膜筒内,两端翻出筒外(见图 3.1.2—6),从吸气孔吸气,使膜贴紧承膜筒内壁,然后套在试样外,放气,翻起橡皮膜的两端,取出承膜筒。用橡皮圈将橡皮膜分别扎紧在压力室底座和试样帽上。

**3** 装上压力室罩。安装时应先将活塞提升,以防碰撞试样,压力室罩安放后,将活塞对准试样帽中心,并均匀地旋紧螺丝,再将轴向测力计对准活塞。

**4** 开排气孔,向压力室充水,当压力室内快注满水时,降低进水速度,水从排气孔溢出时,关闭排气孔。



5 关体变管阀及孔隙压力阀,开周围压力阀,施加所需的周围压力。周围压力大小应与工程的实际荷载相适应,并尽可能使最大周围压力与土体的最大实际荷载大致相等。也可按 100、200、300、400kPa 施加。

6 旋转手轮,同时转动活塞,当轴向测力计有微读数时表示活塞已与试样帽接触。然后将轴向测力计和轴向位移计的读数调整到零位。

#### 4.3.2 固结不排水剪试验(测孔隙压力, $\overline{CU}$ 试验)。

1 开孔隙压力阀及量管阀,使压力室底座充水排气,并关阀。将煮沸过的透水板滑入压力室底座上。然后放上湿滤纸和试样,试样上端亦放一湿滤纸及透水板。在其周围贴上 7~9 条浸湿的滤纸条〔宽度为试样直径的 $\frac{1}{5} \sim \frac{1}{6}$ 左右〕,滤纸条上端与透水石连接<sup>①</sup>。

2 按本规程 4.3.1 之 2 规定将橡皮膜套在试样外。橡皮膜下端扎紧在压力室底座上。

3 用软刷子或双手自下向上轻轻按抚试样,以排除试样与橡皮膜之间的气泡。对于饱和软粘土,可开孔隙压力阀及量管阀,使水徐徐流入试样与橡皮膜之间,以排除夹气,然后关闭。

4 开排水管阀,使水从试样帽徐徐流出以排除管路中气泡,并将试样帽置于试样顶端。排除顶端气泡,将橡皮膜扎紧在试样帽上。

5 降低排水管,使其水面至试样中心高程以下 20~40cm,吸出试样与橡皮膜之间多余水分,然后关排水管阀。

6 按本规程 4.3.1 之 3 和 4 的规定,装上压力室罩并注满水。然后放低排水管使其水面与试样中心高度齐平,并测记其水面读数。关排水管阀。

7 使量管水面位于试样中心高度处,开量管阀(若用零位指

---

① 如要施加反压力饱和试样,所贴的滤纸条必须中间断开约 1/4 试样高度。或自底部向上贴至 3/4 试样高度处。

示器时用调压筒调整零位指示器的水银面于毛细管指示线),测读传感器,记下孔隙压力计起始读数,然后关量管阀。

8 按本规程 4.3.1 之 5 的规定,施加周围压力,并调整各测力计和位移计读数。

9 打开孔隙压力阀(若用零位指示器,用调压筒先将孔隙压力计读数调至接近该级周围压力大小,然后缓缓打开孔隙压力阀,并同时旋转调压筒,使毛细管内水银面保持不变),测记稳定后的孔隙压力读数,减去孔隙压力计起始读数,即为周围压力与试样的初始孔隙压力  $u$ 。

注:如不测孔隙压力。可以不做本款要求的试验。

10 开排水管阀的同时开动秒表,按 0、0.25、1、4、9min、...时间测记排水管水面及孔隙压力计读数。在整个试验过程中(零位指示器的水银面始终保持在原来位置),排水管水面应置于试样中心高度处。固结度至少应达到 95%(随时绘制排水量  $\Delta V$  与时间平方根或时间对数曲线见图 4.3.2 (a)、(b)或孔隙压力消散度  $U$  与时间对数曲线)。

11 如要求对试样施加反压力时,则按本规程 4.2.4 规定进行。然后关体变管阀,增大周围压力,使周围压力与反压力之差等于原来选定的周围压力,记录稳定的孔隙压力读数和体变管水面读数作为固结前的起始读数。

12 开体变管阀,让试样通过体变管排水,并按本规程 4.3.2 之 9 及 4.3.2 之 10 规定进行排水固结。

13 固结完成后,关排水管阀或体变管阀,记下体变管或排水管和孔隙压力计的读数。然后转动细调手轮,到测力计读数开始微动时,表示活塞已下试样接触,记下轴向位移计读数,即为固结下沉量  $\Delta h$ 。依此算出固结后试样高度  $h_c$ 。然后将测力计、垂直位移计读数都调至零。

14 其余几个试样按同样方法安装试样,并在不同周围压力下排水固结。

#### 4.3.3 固结排水试验(CD 试验)。

① 若试样的主固结时间已经掌握,也可不读排水管和孔隙压力的过程读数。

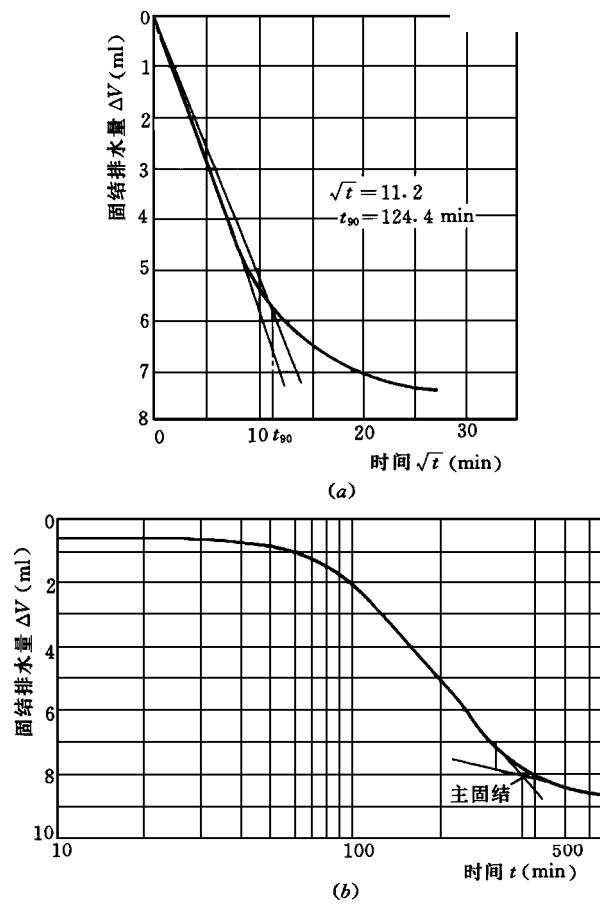


图 4.3.2 排水量与排水时间的关系曲线  
 (a) 固结排水量与时间平方根曲线; (b) 固结排水量与时间对数曲线

- 1 试样安装按本规程 4.3.2 之 1~6 规定进行。
  - 2 排水固结按本规程 4.3.2 之 9~14 规定进行。
- 4.4 试样剪切
- 4.4.1 试验机的电动机启动之前,应按表 4.4.1 规定将各阀门关闭或开启。

表 4.4.1 各阀门开关状态

试验方法	体变管阀 (18)	排水管阀 (19)	周围压力阀 (14)	孔隙压力阀 (16)	量管阀 (15)
UU 试验	关	关	开	关	关
$\overline{CU}$ 试验 (测孔隙压力)	关	关	开	开	关
CU 试验	关	关	开	关	关
CD 试验	开	开	开	开	关

注:试验中用体变管或排水管。

4.4.2 试验的剪切应变速率按表 4.4.2 规定选择。

表 4.4.2 剪切应变速率表

试验方法	剪切应变速率 (%/min)	备 注
UU 试验	0.5~1.0	
$\overline{CU}$ 试验 (测孔隙压力)	0.1~0.5 0.1~0.05 <0.05	粘质土 粘质土 高密度粘性土
CU 试验	0.5~1.0	
CD 试验	0.012~0.003	

4.4.3 开动电动机,合上离合器,进行剪切。开始阶段,试样每产生轴向应变 0.3%~0.4%测记测力计读数和轴向位移计读数各 1 次。当轴向应变达 3%以后,读数间隔可延长为 0.7%~0.8%各测记 1 次。当接近峰值时应加密读数。如果试样为特别硬脆或软弱土的可酌情加密或减少测读的次数。

4.4.4 当出现峰值后,再继续剪 3%~5%轴向应变;若测力计读数无明显减少,则剪切至轴向应变达 15%~20%。

4.4.5  $\overline{CU}$  试验(测孔隙压力),测读轴向位移计时应同时测读孔隙压力计的读数;CD 试验,测读轴向位移计时,应同时测读体变管读数或排水管读数。

4.4.6 试验结束后关闭电动机,关周围压力阀, $\overline{CU}$  试验(测孔隙压力)应关闭孔隙压力阀;CD 试验,则应关闭孔隙压力阀和体变管阀。然后拔出离合器,倒转手轮,开排气孔,排去压力室内的水,拆

除压力室罩,揩干试样周围的余水,脱去试样外的橡皮膜,描述破坏后形状,称试样质量,测定试验后含水率。

对于 39.1mm 直径的试样,宜取整个试样烘干;61.8mm 和 101mm 直径的试样允许切取剪切面附近有代表性的部分土样烘干。

4.4.7 对其余几个试样,在不同周围压力下以同样的剪切应变速率进行试验。

## 5 计算和制图

### 5.1 计算

5.1.1 试样的高度、面积、体积及剪切时的面积计算公式列于表 5.1.1。

表 5.1.1 高度、面积、体积计算表

项 目	起始	固 结 后		剪切时校正值
		按实测固结下沉	等应变简化式	
试样高度 (cm)	$h_0$	$h_c = h_0 - \Delta h_c$	$h_c = h_0 \times \left[1 - \frac{\Delta V}{V_0}\right]^{1/3}$	
试样面积 (cm <sup>2</sup> )	$A_0$	$A_c = \frac{V_0 - \Delta V}{h_c}$	$A_c = A_0 \times \left[1 - \frac{\Delta V}{V_0}\right]^{2/3}$	$A_c = \frac{A_0}{1 - 0.01 \varepsilon_1}$ (不固结不排水剪) $A_c = \frac{A_0}{1 - 0.01 \varepsilon_1}$ (固结不排水剪) $A_c = \frac{V_c - \Delta V_i}{h_c - \Delta H_i}$ (固结排水剪)
试样体积 (cm <sup>3</sup> )	$V_0$	$V_c = h_c A_c$		

表中  $\Delta h_c$  —— 固结下沉量,由轴向位移计测得,cm;

$\Delta V$  —— 固结排水量(实测或试验前后试样质量差换算),  
cm<sup>3</sup>;

$\Delta V_i$  —— 排水剪中剪切时的试样体积变化,按体变管或排水管读数求得,cm<sup>3</sup>;

$\varepsilon_1$ ——轴向应变, %  $\left\{ \begin{array}{l} \text{不固结不排水剪中的 } \varepsilon_1 \text{ 等于 } \frac{\Delta h_i}{h_0}, \text{ 固结} \\ \text{不排水剪及固结排水剪中的 } \varepsilon_1 \text{ 等于 } \frac{\Delta h_i}{h_c} \end{array} \right\}$ ;

$\Delta h_i$ ——试样剪切时高度变化, 由轴向位移计测得 (cm),  
为方便起见, 可预先绘制  $\Delta V \sim h_c$  及  $\Delta V \sim A_c$  的关系线备用。

**5.1.2** 按式(5.1.2)计算主应力差( $\sigma_1 - \sigma_3$ ):

$$(\sigma_1 - \sigma_3) = \frac{CR}{A_a} \times 10 \quad (5.1.2)$$

式中  $\sigma_1$ ——大主应力, kPa;  
 $\sigma_3$ ——小主应力, kPa;  
 $C$ ——测力计率定系数, N/0.01mm;  
 $R$ ——测力计读数, 0.01mm;  
 $A_a$ ——试样剪切时的面积, cm<sup>2</sup>;  
10——单位换算系数。

**5.1.3** 按式(5.1.3)计算有效主应力比  $\sigma'_1 / \sigma'_3$  :

$$\frac{\sigma'_1}{\sigma'_3} = \frac{(\sigma_1 - \sigma_3)}{\sigma'_3} + 1 \quad (5.1.3)$$

式中  $\sigma'_1 = \sigma_1 - u$ , kPa;  
 $\sigma'_3 = \sigma_3 - u$ , kPa;  
 $\sigma'_1, \sigma'_3$ ——有效大主应力和有效小主应力, kPa;  
 $\sigma_1, \sigma_3$ ——大主应力与小主应力, kPa;  
 $u$ ——孔隙水压力, kPa。

**5.1.4** 按式(5.1.4-1)、式(5.1.4-2)计算孔隙压力系数  $B$  和  $A$  :

$$B = \frac{u}{\sigma_3} \quad (5.1.4-1)$$

$$A = \frac{u_d}{B(\sigma_1 - \sigma_3)} \quad (5.1.4-2)$$

式中  $u$  —— 试样在周围压力下产生的初值

$u_d$  —— 试样在主应力差  $(\sigma_1 - \sigma_3)$  下产生的孔隙压力, kPa。

## 5.2 制图

5.2.1 根据需要分别绘制主应力差  $(\sigma_1 - \sigma_3)$  与轴向应变  $\varepsilon_1$  的关系曲线(图 5.2.1-1); 有效主应力比  $(\sigma'_1 / \sigma'_3)$  与轴向应变  $\varepsilon_1$  的关系曲线(图 5.2.1-2); 孔隙压力  $u$  与轴向应变  $\varepsilon_1$  的关系曲线(图 5.2.1-3); 用  $\frac{\sigma'_1 - \sigma'_3}{2} \left[ \frac{(\sigma_1 - \sigma_3)}{2} \right]$  与  $\frac{\sigma'_1 + \sigma'_3}{2} \left[ \frac{(\sigma_1 + \sigma_3)}{2} \right]$  作坐标的应力路径关系曲线(图 5.2.1-4)。

5.2.2 破坏点的取值。以  $(\sigma_1 - \sigma_3)$  或  $\sigma'_1 / \sigma'_3$  的峰点值作为破坏点。如  $(\sigma_1 - \sigma_3)$  和  $\sigma'_1 / \sigma'_3$  均无峰值, 应以应力路径的密集点或按一定轴向应变(一般可取  $\varepsilon_1 = 15\%$ , 经过论证也可根据工程情况选取破坏应变) 相应的  $(\sigma_1 - \sigma_3)$  或  $\sigma'_1 / \sigma'_3$  作为破坏强度值。

### 5.2.3 绘制强度包线。

1 对于不固结不排水剪切试验及固结不排水剪切试验, 以法向应力  $\sigma$  为横坐标, 剪应力  $\tau$  为纵坐标。在横坐标上以  $\frac{\sigma_{1f} + \sigma_{3f}}{2}$  为圆心,  $\frac{\sigma_{1f} - \sigma_{3f}}{2}$  为半径( $f$  注脚表示破坏时的值), 绘制破坏总应力圆后, 作诸圆包线。该包线的倾角为内摩擦角  $\varphi_u$  或  $\varphi_{cu}$ 。包线在纵轴上的截距为粘聚力  $c_u$  或  $c_{cu}$ 。见图 5.2.3-1 及图 5.2.3-2。

2 在固结不排水剪切中测孔隙压力, 则可确定试样破坏时的有效应力。以有效应力  $\sigma'$  为横坐标, 剪应力为  $\tau$  为纵坐标。在横坐标轴上以  $\frac{\sigma'_{1f} + \sigma'_{3f}}{2}$  为圆心, 以  $\frac{\sigma'_{1f} - \sigma'_{3f}}{2}$  为半径, 绘制不同周围压力下的有效破坏应力圆后, 作诸圆包线, 包线的倾角为有效内摩擦角  $\varphi'$ , 包线在纵轴上的截距为有效粘聚力  $c'$ 。

3 在排水剪切试验中, 孔隙压力等于零, 抗剪强度包线的倾角和在纵轴上的截距分别以  $\varphi_d$  和  $c_d$  表示, 如图 5.2.3-3。

4 如各应力圆无规律, 难以绘制各圆的强度包线, 可按应力

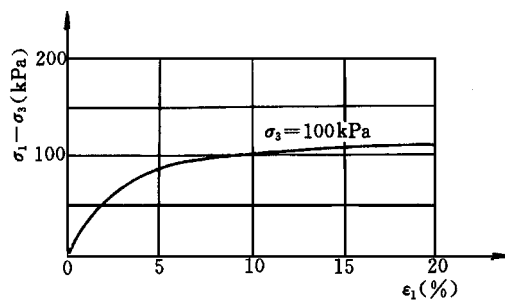


图 5.2.1-1 主应力差与轴向应变关系曲线

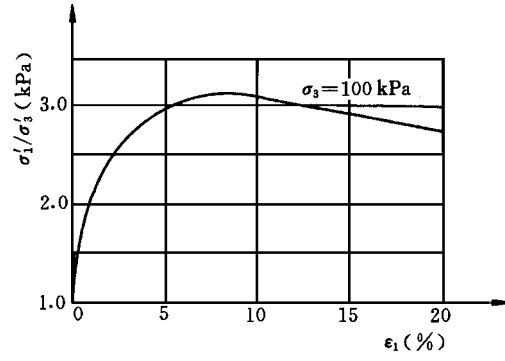


图 5.2.1-2 有效主应力比与轴向应变关系曲线

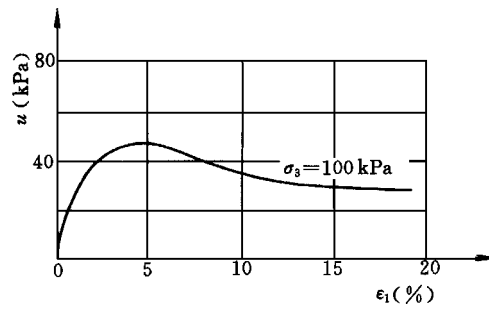


图 5.2.1-3 孔隙压力与轴向应变关系曲线



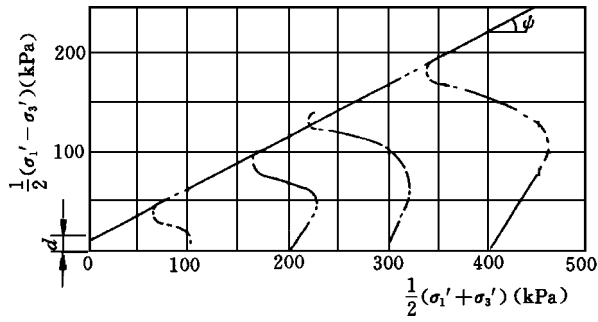


图 5.2.1-4 应力路径曲线(正常固结粘土)

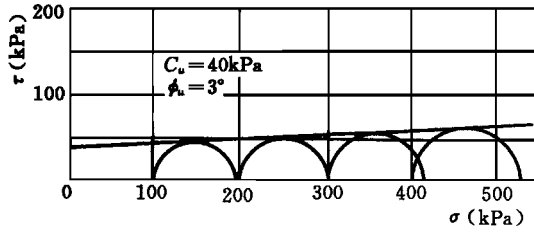


图 5.2.3-1 不固结不排水剪强度包线

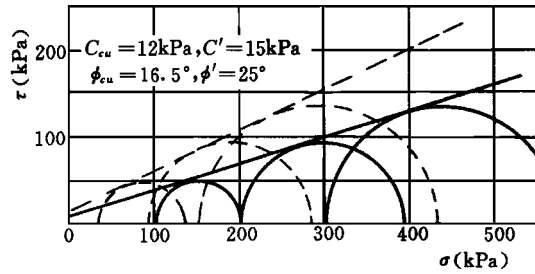


图 5.2.3-2 固结不排水剪强度包线

路径取值,即以  $\frac{\sigma_1 - \sigma_3}{2} \left[ \frac{\sigma'_1 - \sigma'_3}{2} \right]$  作纵坐标,  $\frac{\sigma'_1 + \sigma'_3}{2} \left[ \frac{\sigma_1 + \sigma_3}{2} \right]$  作横坐标,绘制应力圆,作通过各圆之圆顶点的平均直线。见图

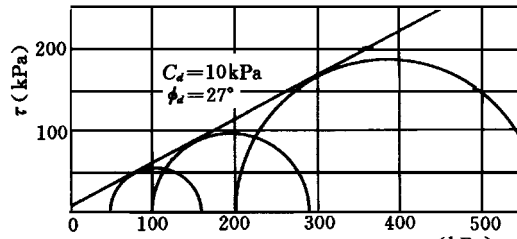


图 5.2.3-3 固结排水剪强度包线  $\sigma$  (kPa)

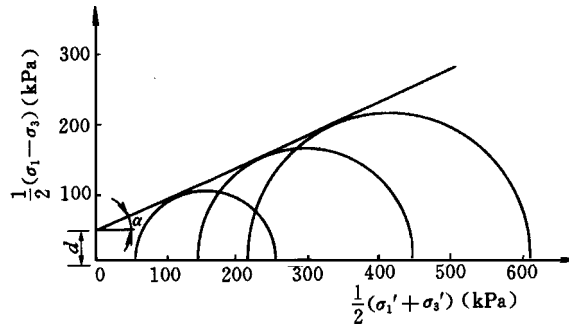


图 5.2.3-4 应力路径包线

5.2.3-4. 根据直线的倾角及在纵坐标上的截距,按下列两式计算  $\varphi'$  和  $c'$  :

$$\varphi' = \sin^{-1} \tan \alpha \quad (5.2.3-1)$$

$$c' = \frac{d}{\cos \varphi} \quad (5.2.3-2)$$

式中  $\alpha$  ——平均直线的倾角( $^{\circ}$ );

$d$  ——平均直线在纵轴上的截距, kPa。

### 5.3 变形参数的整理

5.3.1  $E$ 、 $\mu$  变形参数的整理按本规程“附 a”的方法进行。

5.3.2  $E$ 、 $B$  变形参数的整理按本规程“附 b”的方法进行。

## 6 记 录

6.0.1 本试验的记录格式如表 6.0.1-1、表 6.0.1-2、表 6.0.1-3。

表 6.0.1-1 三轴压缩试验记:

工程名称 \_\_\_\_\_ 试验者 \_\_\_\_\_  
 土样编号 \_\_\_\_\_ 计算者 \_\_\_\_\_  
 土样说明 \_\_\_\_\_ 校核者 \_\_\_\_\_  
 试验方法 \_\_\_\_\_ 试验日期 \_\_\_\_\_

试样状态				周围压力 $\sigma_3$ (kPa)	
	起始值	固结后	剪切后		
直径 $D$ (cm)				反压力 $u_0$ (kPa)	
高度 $h$ (cm)				周围压力下的孔隙压力 $u$ (kPa)	
面积 $A$ (cm <sup>2</sup> )				孔隙压力系数 $B = \frac{u}{\sigma_3}$	
体积 $V$ (cm <sup>3</sup> )					
质量 $m$ (g)				破坏应变 $e_f$ (%)	
密度 $\rho$ (g/cm <sup>3</sup> )				破坏主应力差 $(\sigma_1 - \sigma_3)_f$ (kPa)	
干密度 $\rho_d$ (g/cm <sup>3</sup> )					
试样含水率				破坏大主应力 $\sigma_{1f}$ (kPa)	
	起始值		剪切后		
盒号				破坏孔隙压力系数 $\bar{B}_f = \frac{u_f}{\sigma_{1f}}$	
盒质量 (g)					
盒加湿土质量 (g)				相应的有效大主应力 $\sigma'_1$ (kPa)	
湿土质量 (g)				相应的有效大主应力 $\sigma'_3$ (kPa)	
盒加干土质量 (g)					
干土质量 (g)				最大有效主应力比 $\left(\frac{\sigma'_1}{\sigma'_3}\right)_{\max}$	
水质量 (g)					
含水率 $\omega$ (%)				孔隙压力系数 $A_f = \frac{u_{df}}{B(\sigma_1 - \sigma_3)_f}$	
饱和度 $S_r$					
试样破坏情况的描述	呈鼓状破坏 				
备注					

表 6.0.1-2 三轴压缩试验记录

土样编号 \_\_\_\_\_  
 周围压力 \_\_\_\_\_  
 试验者 \_\_\_\_\_

计算者 \_\_\_\_\_  
 校核者 \_\_\_\_\_  
 试验日期 \_\_\_\_\_

加反压力过程							说明 (检验 结果)	固 结 过 程						说明	
时间	周围压力 $\sigma_3$ (kPa)	反压力 $u_0$ (kPa)	孔隙压力 $u$ (kPa)	孔隙压力 增 量 $\Delta u$ (kPa)	试样体积变化			时间 (min)	量 管		孔隙压力		体变管		
					读数 ( $\text{cm}^3$ )	体变量 ( $\text{cm}^3$ )			读数	排水量	读数 (kPa)	压力值 (kPa)	读数 ( $\text{cm}^3$ )		体变值 ( $\text{cm}^3$ )

表 6.0.1-3 三轴压缩试验记录

土样编号 \_\_\_\_\_  
 试验方法 \_\_\_\_\_  
 试验日期 \_\_\_\_\_

试验者 \_\_\_\_\_  
 计算者 \_\_\_\_\_  
 校核者 \_\_\_\_\_

周围压力: kPa 剪切应变速率: mm/min 测力计率定系数: N/0.01mm						固结下沉量: $\Delta h =$ cm 固结后高度: $h_c =$ cm 固结后面积: $A_c =$ cm <sup>2</sup>										
轴向变形 读数 $\Delta h_i$ (0.01 mm)	轴向应变 $\epsilon_1 = \frac{\Delta h_i}{h_c}$ (%)	试样校正 后面积 $A_a = \frac{A_c}{1 - \epsilon_1}$ (cm <sup>2</sup> )	测力计 表读数 $R$ (0.1mm)	主应力差 ( $\sigma_1 - \sigma_3$ ) $= \frac{RC}{A_a} \times 10$ (kPa)	大主应力 $\sigma_1 = (\sigma_1 - \sigma_3) + \sigma_3$ (kPa)	孔隙压力		试样体积变化			有效大 主应力 $\sigma'_1$ (kPa)	有效小 主应力 $\sigma'_3$ (kPa)	有效主 应力比 $\frac{\sigma'_1}{\sigma'_3}$	$\frac{\sigma_1 - \sigma_3}{2}$ (kPa)	$\frac{\sigma_1 + \sigma_3}{2}$ (kPa)	$\frac{\sigma'_1 + \sigma'_3}{2}$ (kPa)
						压力值 读数 (kPa)	排水 管 排出 水量 (cm <sup>3</sup> )	体 积 变 化 量 (cm <sup>3</sup> )								

a.1 切线弹性模量和切线泊松比的计算

a.1.0.1 按下列两式计算切线弹性模量:

$$E_t = K p_a \left( \frac{\sigma_3}{p_a} \right)^n \times \left[ 1 - \frac{R_f (\sigma_1 - \sigma_3) (1 - \sin \varphi)}{2 c \cos \varphi + 2 \sigma_3 \sin \varphi} \right]^2 \quad (a.1.0.1-1)$$

$$R_f = \frac{(\sigma_1 - \sigma_3)_f}{(\sigma_1 - \sigma_3)_{ult}} \quad (a.1.0.1-2)$$

式中  $E_t$  ——切线弹性模量, kPa;

$\sigma_3$  ——周围压力, kPa;

$p_a$  ——大气压力, kPa;

$R_f$  ——破坏比, 数值小于 1;

$\varphi$  ——土的内摩擦角, ( $^\circ$ );

$c$  ——土的粘聚力, kPa;

$K$ 、 $n$  ——试验常数。

a.1.0.2 切线泊松比按下列两式计算:

$$\mu = \frac{G - F \lg \left( \frac{\sigma_3}{p_a} \right)}{(1 - A)^2} \quad (a.1.0.2-1)$$

$$A = \frac{D(\sigma_1 - \sigma_3)}{K p_a \left( \frac{\sigma_3}{p_a} \right)^n \left[ 1 - \frac{R_f (\sigma_1 - \sigma_3) (1 - \sin \varphi)}{2 c \cos \varphi + 2 \sigma_3 \sin \varphi} \right]} \quad (a.1.0.2-2)$$

式中  $G$ 、 $F$ 、 $D$  ——试验常数;

其余符号见本规程式(a.1.0.1)

a.2 应力应变的计算

a.2.0.1 按下列三式计算体积应变和侧向应变:

$$\varepsilon_v = \frac{\Delta V}{V_c} \quad (a.2.0.1-1)$$

$$\varepsilon_v = \varepsilon_1 + 2 \varepsilon_3 \quad (a.2.0.1-2)$$

$$\varepsilon_3 = \frac{\varepsilon_v - \varepsilon_1}{2} \quad (a.2.0.1-3)$$

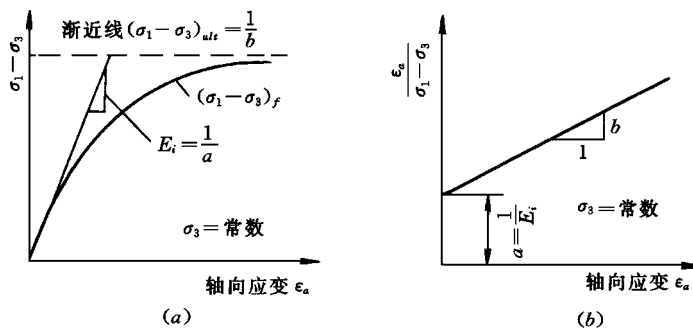
式中  $\varepsilon_v$  —— 试样在剪切过程中的体积应变, %;  
 $\Delta V$  —— 试样的剪切过程中的体积变化,  $\text{cm}^3$ ;  
 $V_e$  —— 试样固结后的体积,  $\text{cm}^3$ ;  
 $\varepsilon_1$  —— 轴向应变, %;  
 $\varepsilon_3$  —— 侧向应变, %。

**a.2.0.2** 主应力差的计算按本规程式(5.1.2)进行。

**a.3** 试验常数的求得

**a.3.0.1** 绘制应力—应变关系曲线。

根据康德纳的建议, 在  $\sigma_3$  为常量下, 三轴试验的应力应变关系近似双曲线关系, 如附图 b3.0.1 (a)。



附图 a.3.0.1 三轴试验的应力应变关系  
 (a) 双曲线应力应变关系; (b) 变换纵坐标的双曲线

双曲线关系式:

$$\sigma_1 - \sigma_3 = \frac{\varepsilon_1}{a + b\varepsilon_1} \quad (a.3.0.1-1)$$

变换纵坐标, 如图 a.3.0.1(b):

$$\frac{\varepsilon_1}{\sigma_1 - \sigma_3} = a + b\varepsilon_1 \quad (a.3.0.1-2)$$

式中  $a$  ——初始切线模量  $E_i$  的倒数;  
 $b$  ——主应力差渐近值  $(\sigma_1 - \sigma_3)_{ult}$  的倒数。

由  $a$  和  $b$  即可求得初始切线模量和主应力差的渐近值。

按式(a.3.0.1-3)计算破坏比  $R_f$  :

$$R_f = \frac{(\sigma_1 - \sigma_3)_f}{(\sigma_1 - \sigma_3)_{ult}} \quad (a.3.0.1-3)$$

式中  $(\sigma_1 - \sigma_3)_f$  ——主应力差的破坏值, kPa;  
 $(\sigma_1 - \sigma_3)_{ult}$  ——主应力差的渐近值, kPa。

**a.3.0.2 绘制  $E_i$  和  $\sigma_3$  的关系曲线。**

根据筒布对压缩试验的研究,初始切线模量与固结压力有以下关系:

$$E_i = K p_a \left( \frac{\sigma_3}{p_a} \right)^n \quad (a.3.0.2)$$

式中  $p_a$  ——大气压力, kPa。

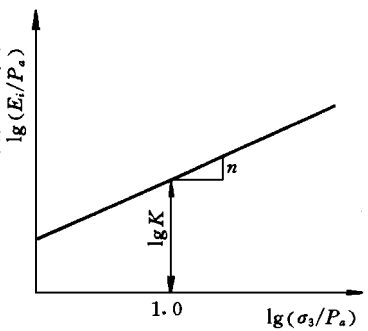
$K$ 、 $n$  由  $\lg E_i \sim \lg \sigma_3$  曲线(附图 a.3.0.2)确定。

**a.3.0.3 绘制轴向应变与侧向应变关系曲线。**

假定轴向应变  $\varepsilon_a$  与侧向应变  $\varepsilon_r$  成双曲线关系(附图 a.3.0.3), 即:

$$\varepsilon_a = \frac{\varepsilon_r}{f + D\varepsilon_r} \quad (a.3.0.3-1)$$

变换纵坐标,如图 a.3.0.3 (b):



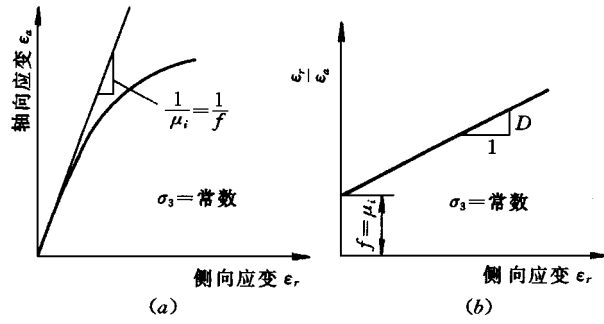
附图 a.3.0.2  $\lg E_i \sim \lg \sigma_3$  关系曲线

$$\frac{\varepsilon_r}{\varepsilon_a} = f + D\varepsilon_r \quad (a.3.0.3-2)$$

式中  $f$  ——初始切线泊松比;  
 $D$  ——轴向应变渐近值的倒数。

从图 a.3.0.3 中求得  $f$ 、 $D$  值。





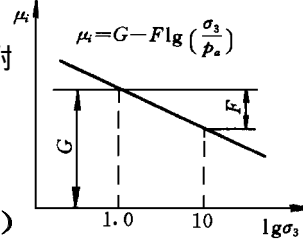
附图 a.3.0.3 轴向应变与侧向应变关系

(a) 双曲线主应变关系; (b) 变换纵坐标的双曲线

a.3.0.4 绘制  $\mu_i$  与  $\lg \sigma_3$  关系曲线(附图 a.3.0.4):

$$\mu = G - F \lg \left( \frac{\sigma_3}{P_a} \right)$$

(a.3.0.4)



附图 a.3.0.4  $\mu_i \sim \lg \sigma_3$  关系曲线

式中  $\mu_i$  ——不同  $\sigma_3$  作用下的初始泊松比;

$G, F$  由  $\mu_i \sim \lg \sigma_3$  关系曲线求得。

式(a.1.0.1)和式(a.1.0.2)中共有 8 个参数;  $K, n, R_f, c, \varphi, G, D, F, c$  和  $\varphi$  根据库伦—摩尔包线确定,如本规程图 5.2.3—3。

### 附 b E、B 模型参数的资料整理

b.1 切线弹性模量和切线体积模量的计算

b.1.0.1 切线弹性模量按下列两式计算:

$$E_t = K P_a \left( \frac{\sigma_3}{P_a} \right)^n \times \left[ 1 - \frac{R_f (\sigma_1 - \sigma_3) (1 - \sin \varphi)}{2 c \cos \varphi + 2 \sigma_3 \sin \varphi} \right]^2 \quad (\text{b.1.0.1-1})$$

$$R_f = \frac{(\sigma_1 - \sigma_3)_f}{(\sigma_1 - \sigma_3)_{ult}} \quad (\text{b.1.0.1-2})$$

式中  $E_t$  ——切线弹性模量, kPa;  
 $\sigma_3$  ——周围压力, kPa;  
 $P_a$  ——大气压力, kPa;  
 $R_f$  ——破坏比, 数值小于 1;  
 $\varphi$  ——土的内摩擦角, (°);  
 $c$  ——土的粘聚力, kPa;  
 $K, n$  ——试验常数。

**b.1.0.2** 切线体积模量按式(b.1.0.2)计算:

$$B_t = K_b p_a \left( \frac{\sigma_3}{p_a} \right)^m \quad (\text{b.1.0.2})$$

式中  $B_t$  ——切线体积模量, kPa;  
 $K_b, m$  ——试验常数;  
 其余符号见式(b.1.0.1)。

**b.2** 主应力差、体积应变和侧向应变的计算

**b.2.0.1** 主应力差、体应变和侧向应变的计算, 见本规程“附 a”式(5.1.2)和式(a.2.0.1)。

**b.3** 试验常数的推算

**b.3.0.1** 绘制应力—应变关系曲线。

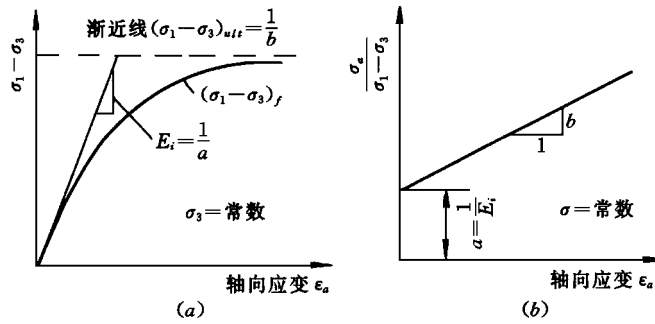
根据康德纳的建议, 在  $\sigma_3$  为常量下, 三轴试验的应力应变关系近似双曲线关系。如附图 b.3.0.1 (a)。

$$\sigma_1 - \sigma_3 = \frac{\varepsilon_a}{a + b\varepsilon_a} \quad (\text{b.3.0.1-1})$$

变换纵坐标, 如附图 b.3.0.1 (b)。

$$\frac{\varepsilon_a}{\sigma_1 - \sigma_3} = a + b\varepsilon_a \quad (\text{b.3.0.1-2})$$

取应力水平 70% 和 95% 两点的连线, 求得  $a$  和  $b$ 。 $a$  为直线在纵坐标上的截距;  $b$  为直线的斜率。由  $a$  和  $b$  即可求得初始切线模量和主应力差的渐近线(附图 b.3.0.1)。



附图 b.3.0.1 三轴试验的应力应变关系

破坏比按式(b.3.0.1-3)计算:

$$R_f = \frac{(\sigma_1 - \sigma_3)_f}{(\sigma_1 - \sigma_3)_{ult}} \quad (\text{b.3.0.1-3})$$

式中  $(\sigma_1 - \sigma_3)_f$ ——主应力差的破坏值, kPa;

$(\sigma_1 - \sigma_3)_{ult}$ ——主应力差的渐近值, kPa。

**b.3.0.2** 绘制  $E_i$  和  $\sigma_3$  的关系曲线。

根据简布对压缩试验的研究,初始切线模量与固结压力有以下关系:

$$E_i = K p_a \left( \frac{\sigma_3}{p_a} \right)^n \quad (\text{b.3.0.2})$$

在双对数坐标纸上绘制  $E_i/p_a \sim \sigma_3/p_a$  关系曲线(附图 b.3.0.2)确定 K、n 值。

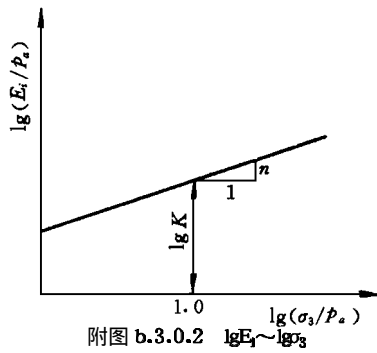
**b.3.0.3** 初始切线体积模量按式(b.3.0.3)计算:

$$B_i = \frac{\sigma_1 - \sigma_3}{3 \varepsilon_v} \quad (\text{b.3.0.3})$$

式中  $B_i$ ——初始切线体积模量, kPa;

$\varepsilon_v$ ——与应力水平对应的体积应变, %。

取值原则:若土样的体应变曲线在强度值的 70% 以前未出现峰值,则取  $0.7(\sigma_1 - \sigma_3)_f$  应力水平及相应的体应变  $\varepsilon_v$ ; 对于体应变曲线在强度值的 70% 之前出现峰值,则体应变应取峰值及取对应的应力水平。



附图 b.3.0.2  $\lg E_u \sim \lg \sigma_3$   
关系曲线

**b.3.0.4** 在双对数坐标上绘制  $B_i/p_a \sim \sigma_3/p_a$  关系曲线。见图 b.3.0.4。

**b.3.0.5** 式 (b.1.0.1) 和式 (b.1.0.2) 中共有 7 个参数,  $K$ 、 $n$ 、 $c$ 、 $\varphi$ 、 $R_f$ 、 $K_b$ 、 $m_0$ 、 $c$  和  $\varphi$  根据摩尔-库仑包线确定。

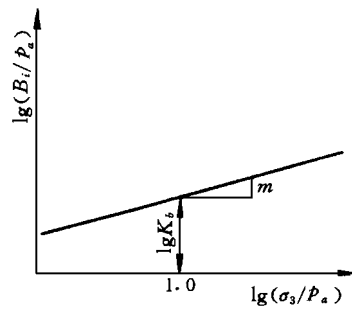
当无粘性土的摩尔包线呈弯曲时, 应将每一周围压力下的  $\varphi$  值求

出, 绘制  $\varphi \sim \lg \sigma_3$  曲线, 并按式 (b.3.0.5) 计算  $\varphi$  值:

$$\varphi = \varphi_0 - \Delta\varphi \lg(\sigma_3/p_a) \quad (b.3.0.5)$$

式中  $\varphi_0$  —— 当  $\sigma_3/p_a$  为 1 时的  $\varphi$  值, ( $^\circ$ );

$\Delta\varphi$  —— 当  $\sigma_3$  增加 10 倍时  $\varphi$  的减小量, ( $^\circ$ )。



附图 b.3.0.4  $\lg B_i \sim \lg \sigma_3$  关系曲线

# 一个试样多级加荷三轴压缩试验

## SL237—018—1999

### 1 目的和适用范围

**1.0.1** 本试验采用一个试样多级施加周围压力和轴向压力进行剪切,以测定土的总强度参数  $c$ 、 $\varphi$  和有效强度参数  $c'$ 、 $\varphi'$ 。

**1.0.2** 本规程适用于无法取得多个试样(3~4个)进行三轴试验的原状硬土、扰动土或有不规则裂隙的裂土。

### 2 引用标准

GB4540—84《应变控制式三轴仪》。

SL118—95《应变控制式三轴仪校验方法》。

SL237—017—1999《三轴压缩试验》。

### 3 仪器设备

**3.0.1** 本试验所采用的仪器及附属设备应符合 SL237—017—1999 规程 3.1 的规定。

**3.0.2** 仪器设备的检定和校准及检查按 SL237—017—1999 规程 3.2,3.3 规定进行。

### 4 操作步骤

#### 4.1 试样制备

**4.1.1** 试样制备按 SL237—017—1999 规程 4.1 规定进行。

#### 4.2 试样饱和

**4.2.1** 试样饱和按 SL237—017—1999 规程 4.2 规定进行。

### **4.3 试样安装**

**4.3.1** 不固结不排水剪切试验(UU 试验)。按 SL237—017—1999 规程 4.3.1 规定进行。

**4.3.2** 固结不排水剪试验(CU 试验)按 SL237—017—1999 规程 4.3.2 规定进行,但孔隙压力阀及量管阀均关闭。

### **4.4 试样剪切**

**4.4.1** 不固结不排水剪试验(UU 试验)。

1 按本规程 4.3.1 规定安装试样后,施加第 1 级周围压力(周围压力分 2~3 级施加)。

2 剪切应变速度取每分钟为 0.5%~1.0%,然后开始剪切。开始阶段,以试样应变每隔 0.3%~0.4%测记测力计和轴向位移计读数;当应变达 3%以后,每隔 0.7%~0.8%测记一次。

3 当测力计数稳定或接近稳定时,记录轴向位移计读数和测力计读数,关闭电机停止剪切,将轴向压力退至零。

4 施加第 2 级周围压力。此时测力计读数因施加周围压力而增加,应重新调至原来读数值,然后转动手轮。当测力计读数稳定为止。

5 按本规程 4.4.1 之 4 进行其余各级周围压力的试验。最后一级周围压力下的剪切累积应变应不超过 20%。

6 试验结束后,关周围压力阀,尽快拆除压力室罩,取下试样称量,并测定剪切后的含水率。

**4.4.2** 固结不排水剪试验(CU 试验)。

1 按本规程 4.3.2 规定安装试样后施加第一级周围压力,按 SL237—017—1999 规程 4.3.2 之 8~10 规定进行试样固结,待固结稳定后,关体变管阀或排水管阀。

2 按本规程 4.4.1 之 2 及 3 规定进行第 1 级试样剪切。

3 第 1 级剪切完成后,轴向压力退至为零。待孔隙压力稳定后再施加第 2 级周围压力,并按本规程 4.4.2 之 1 规定进行排水固结。

4 试样固结稳定后,关体变管阀或排水管阀,正转手轮,使活塞与试样帽接触为止,记录轴向位移计读数  $\Delta h_2$ (此时试样高度  $h_2 = h_0 - \Delta h_2$ )。

5 按本规程 4.4.1 之 2 及 3 规定进行剪切。

6 按本规程 4.4.2 之 3 规定进行下一级周围压力下的试验,最后一级周围压力下的剪切累积应变量应不超过 20%。

7 按本规程 4.4.1 之 6 规定拆除试样,称试样质量,并测定试验后试样的含水率。

## 5 计算和制图

### 5.1 计算

5.1.1 按下列两式计算不固结不排水试验施加第 1 级周围压力剪切时试样的轴向应变和面积:

$$\varepsilon_1 = \frac{\Delta h}{h_0} \times 100 \quad (5.1.1-1)$$

$$A_a = \frac{A_0}{1 - 0.01 \varepsilon_1} \quad (5.1.1-2)$$

式中  $h_0$  —— 试样起始高度, cm;  
 $\Delta h$  —— 试样在剪切时的轴向变形, cm;  
 $\varepsilon_1$  —— 轴向应变, %;  
 $A_0$  —— 试样起始面积, cm<sup>2</sup>;  
 $A_a$  —— 试样剪切时的面积, cm<sup>2</sup>。

5.1.2 按下列公式计算固结不排水剪切施加第 1 级周围压力后的试样高度和面积。

1 固结后试样的高度和面积:

$$h_c = h_0 - \Delta h_c$$

或 
$$h_c = h_0 \left[ 1 - \frac{\Delta V}{V_0} \right]^{1/3} \quad (5.1.2-1)$$

$$A_c = \frac{V_0 - \Delta V}{h_c}$$

或 
$$A_c = A_0 \left( 1 - \frac{\Delta V}{V_0} \right)^{2/3} \quad (5.1.2-2)$$

2 剪切时试样的轴向应变及面积:

$$\varepsilon_1 = \frac{\Delta h_c}{h_c} \times 100 \quad (5.1.2-3)$$

$$A_u = \frac{A_c}{1 - 0.01 \varepsilon_1} \quad (5.1.2-4)$$

式中  $h_c$  —— 固结后试样的高度, cm;

$\Delta h_c$  —— 固结变形量(轴向), cm;

$V_0$  —— 试样起始体积,  $\text{cm}^3$ ;

$\Delta V$  —— 固结排水量,  $\text{cm}^3$ ;

其余符号见本规程式(5.1.1)。

3 施加第 1 级周围压力后, 剪切终了时的高度和面积作为第 2 级周围压力下的起始高度和起始面积。

4 施加第 2 级周围压力后, 剪切终了时的高度和面积作为第 3 级周围压力下的起始高度和起始面积。

5.1.3 按 SL237-017-1999 规程式(5.1.2)~式(5.1.4)计算主应力差、主应力比和孔隙压力系数。

## 5.2 制图

5.2.1 绘制不固结不排水剪应力应变关系曲线, 见图 5.2.1。

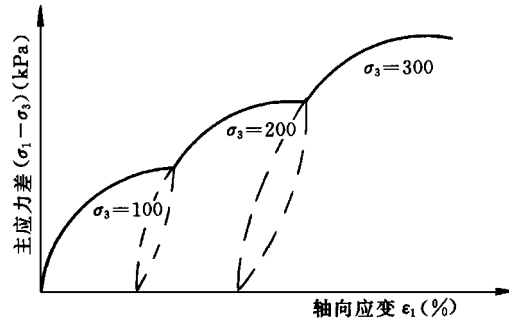


图 5.2.1 不固结不排水剪的应力与应变关系曲线



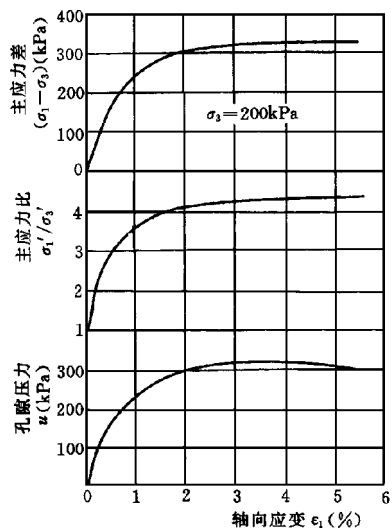


图 5.2.2 固结不排水剪应力与应变曲线

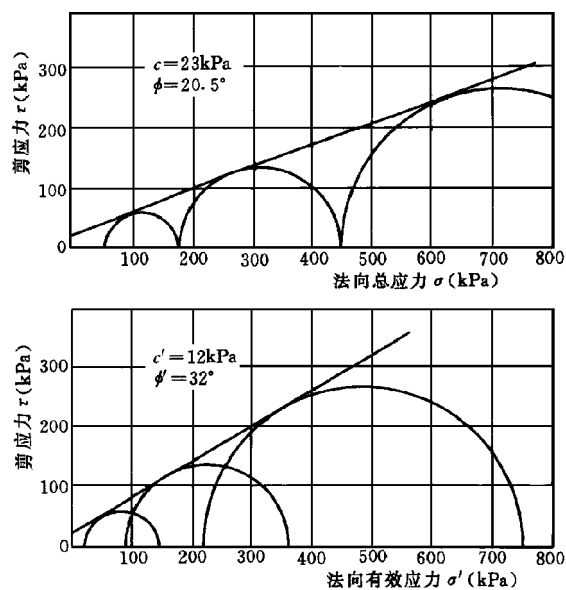


图 5.2.3 一个试样固结不排水剪强度包线

**5.2.2** 绘制固结不排水剪应力与应变曲线,见图 5.2.2。

**5.2.3** 绘制固结不排水剪的法向应力与剪应力曲线,见图 5.2.3。

## 6 记 录

**6.0.1** 本试验的记录格式应符合 SL237—017—1999 规程表 6.0.1。

# 孔隙水压力消散试验

## SL237—019—1999

### 1 目的和适用范围

**1.0.1** 本试验是测定圆柱体试样在周围压力作用或在  $K_0$  条件下,受轴向压力作用产生的孔隙水压力消散系数  $C'_v$ 、消散百分数  $D_v$  及孔隙水压力系数  $B$ 、 $\bar{B}$ 。

**1.0.2** 本规程适用于饱和度大于 85% 的原状粘质土及含水率大于最优含水率的击实粘质土。

### 2 引用标准

SL110—95《切土环刀校验方法》。

SL118—95《应变式控制式三轴仪校验方法》。

SL237—017—1999《三轴压缩试验》。

### 3 仪器设备

#### 3.1 仪器设备

**3.1.1** 三轴压力室,附有孔隙压力测量系统、周围压力系统,见图 3.1.1。

#### 3.1.2 附属设备

1 圆膜筒。

2 环刀:直径 6.18cm、10cm,两端均有刃口。

**3.1.3** 其他:太平、橡皮膜应符合 SL237—017—1999 规程 3.1.3 和 3.1.5 的规定。

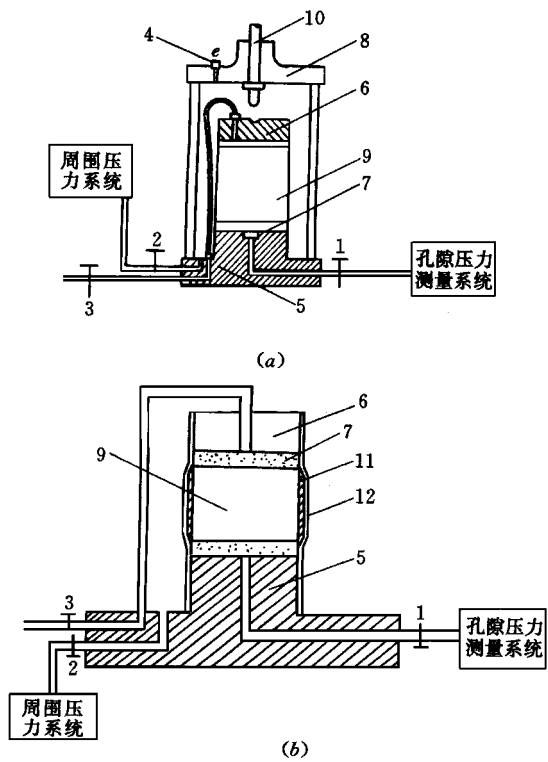


图 3.1.1 孔隙压力消散试验装置图

(a) 各向等压消散试样装置；

(b)  $K_0$  消散试样在压力室内装置

1—孔隙压力阀；2—周围压力阀；3—排水阀；4—排气阀；

5—压力室底座；6—加压上帽；7—透水板；8—压力室；

9—试样；10—活塞；11—环刀；12—橡皮膜

### 3.2 仪器设备的检定和校准

3.2.1 三轴压力室：参照 SL118—95 校验方法进行校验。

3.2.2 天平：应按相应的检定规程进行检定。

3.2.3 环刀：参照 SL110—95 校验方法进行校验。

3.2.4 应参照 SL237—017—1999 规程 3.3 规定进行仪器检查。

## 4 操作步骤

### 4.1 各向等压消散试验

#### 4.1.1 试样制备

1 按 SL237—017—1999 规程 4.1.2 规定切取原状土样或 4.1.3 至 4.1.4 规定制备扰动土样。试样尺寸分别为直径 10cm, 高 10cm, 或直径 6.18cm, 高 6.0cm<sup>①</sup>。

2 原状样或扰动样, 如需饱和, 按 SL237—017—1999 规程 4.2.1 规定进行。

#### 4.1.2 试样安装

1 原状试样或击实试样, 按 SL237—017—1999 规定 4.3.2 之 1 至 5 规定进行, 但试样侧面不贴滤纸条。

2 按 SL237—017—1999 规程 4.3.2 之 6 和 7 规定装上压力室罩, 充水, 并调整孔隙压力测量系统的零位。关孔隙压力阀及量管阀。

#### 4.1.3 孔隙压力消散。

1 开周围压力阀, 并按 SL237—017—1999 规程 4.3.2 之 8 和 9 规定施加第 1 级周围压力, 测定试样的起始孔隙压力  $u$ 。

2 开排水管阀, 同时开动秒表, 进行消散测定。并参照下列时间测记孔隙压力、排水体积(如为零位指示器测定时应旋转调压筒, 使零位指示器水银面始终保持不变): 0.25、1、4、9、16、25、36、49、64min, 2、4h... 直至孔隙压力消散到需要的消散度为止(测读时间可根据实际情况加密或减少), 关排水阀。

3 按本规程 4.1.3 之 1 和 2 规定, 进行下一级周围压力下的起始孔隙压力和孔隙压力消散测定。如此 3 次, 每次可按实际需要压力的 1/3 施加周围压力, 也可按实际情况的增减消散次数和选择各级周围压力。

---

① 试样直径和高度比值规定为 1, 如是渗透性过低的粘质土, 亦允许采用 1.5~2.0。

4 试样在最后一级周围压力下孔隙压力消散完毕,关周围压力阀、排水管阀与孔隙压力阀。后打开排气孔,排去压力室内的水,拆去压力室,揩干橡皮膜外部及压力室底座上的积水。

5 拆除试样帽及透水板,脱去橡皮膜,迅速取出试样。用卡尺测量其试验后的高度、直径,并称质量、烘干,测定其试验后含水率。

#### 4.2 $K_0$ 消散试验

##### 4.2.1 试样制备

1 用环刀切取原状土样或扰动土样,如图 4.2.2 所示。将带有环刀的试样用活塞板从一端推出 2mm,将超出环刀的试样削去,再将试样推至环刀中部,使试样恰为所需的高度。

2 试样如需饱和,按 SL237—017—1999 规程 4.2.1 规定进行。

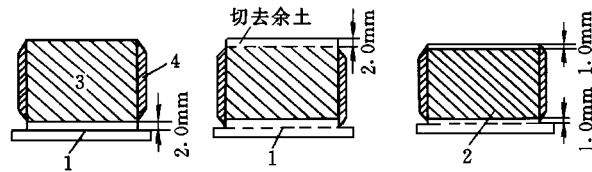


图 4.2.2 试样切制示意图

1—2.0mm 厚活塞板(带气孔);2—1.0mm 厚活塞板(带气孔);3—试样;4—环刀

##### 4.2.2 试样安装。

1 按 SL237—017—1999 规程 4.3.2 之 1 规定,将带有环刀的试样放到压力室底座上。在试样上端放滤纸和透水板上下两端的透水板应嵌入环刀内 1mm。<sup>①</sup>

2 按 SL237—017—1999 规程 4.3.2 之 2 至 5 规定,将带有环刀的试样封于橡皮膜内。排除环刀与橡皮膜之间的气泡,扎好橡皮膜,吸出橡皮膜和环刀之间的多余水分。

3 按本规程 4.1.2 之 2 规定,装上压力室罩,充水,调整孔隙压力测量系统的零位。

### 4.2.3 孔隙压力消散。

1 按本规程 4.1.3 之 1 规定施加周围压力,并测定其起始孔隙压力  $u$ 。

2 按本规程 4.1.3 之 2 规定进行消散。

3 按本规程 4.1.3 之 1 和 2 规定,施加下一级周围压力,测定起始孔隙压力  $u$ ,并进行消散。

4 按本规程 4.1.3 之 4 和 5 规定拆除仪器,取下试样,测定试验后的试样高度及含水率。

## 5 计算和制图

### 5.1 计算

5.1.1 按下列三式计算试样的初始干密度  $\rho_d$ 、饱和度  $S_r$  和冲填土的试验前试样体积  $V_0$ ：

$$\rho_d = \frac{4m}{\pi(1+0.01w)D_0^2 h_0} \quad (5.1.1-1)$$

$$S_r = \frac{w}{\frac{\rho_w}{\rho_d} - \frac{1}{G_s}} = \frac{G_s w}{e_0} \quad (5.1.1-2)$$

$$V_0 = \frac{m}{\rho} \quad (5.1.1-3)$$

式中  $m$ ——试样湿质量, g;  
 $D_0$ ——试样起始平均直径,对  $K_0$  消散为常数, cm;  
 $h_0$ ——试样起始高度, cm;  
 $G_s$ ——试样土粒比重;  
 $w$ ——试样起始含水率, %;  
 $V_0$ ——试样起始体积, cm<sup>3</sup>;  
 $\rho$ ——试样初始密度,试验前用环刀法测定, g/cm<sup>3</sup>;  
 $\rho_w$ ——水的密度, g/cm<sup>3</sup>。

① 周围压力对带有环刀的试样等于轴向压力  $\sigma_0$ 。

**5.1.2** 按下列两式计算各向等压力下孔隙压力系数  $B$  和  $K_0$  条件下孔隙压力系数  $\bar{B}$  :

$$B = \frac{\Delta u}{\Delta \sigma_3} \quad (5.1.2-1)$$

$$\bar{B} = \frac{\Delta u_i}{\Delta \sigma_1} \quad (5.1.2-2)$$

式中  $\Delta \sigma_3$  ——周围压力增量, kPa;  
 $\Delta \sigma_1$  ——轴向压力增量, kPa;  
 $\Delta u_i$  ——相应于该压力增量下的起始孔隙压力增量, kPa。

**5.1.3** 按式(5.1.3)计算经任一时间  $t$  后的孔隙压力消散百分数  $D_c$  :

$$D_c = \left[ 1 - \frac{u_t}{u_i} \right] \times 100 \quad (5.1.3)$$

式中  $u_t$ 、 $u_i$  ——分别为起始及  $t$ min 后不排水端的孔隙压力值, kPa。

**5.1.4** 按式(5.1.4)计算各向等压力下和  $K_0$  条件下任一消散度的消散系数  $C'_v$  :

$$C'_v = \frac{T_v}{60t} (\bar{h})^2 \quad (5.1.4)$$

式中  $C'_v$  ——消散系数,  $\text{cm}^2/\text{s}$ ;  
 $t$  ——消散时间(达任意消散度  $D_c$  所需时间), min;  
 $T_v$  ——任意消散度的时间因数;  
 $\bar{h}$  ——消散前后的试样平均高度, cm;  
 60 ——秒与分的换算系数。

时间因数  $T_v$  与消散百分数  $D_c$  的对应关系见表5.1.4及图5.1.4。

## 5.2 制图

**5.2.1** 以各级周围压力  $\sigma_3$  或轴向压力  $\sigma_1$  为横坐标, 以相应于各级  $\sigma_3$  或  $\sigma_1$  的起始孔隙压力  $u_i$  为纵坐标, 绘制起始孔隙压力与压



力的关系曲线,如图 5.2.1。

表 5.1.4 非排水端孔隙压力消散百分数  $D_c$  与时间因数表

$D_c$ (%)	$T_v$	$D_c$ (%)	$T_v$	$D_c$ (%)	$T_v$
0	0	40	0.30	80	0.76
5	0.1	45	0.34	85	0.87
10	0.13	50	0.38	90	1.03
15	0.16	55	0.42	95	1.32
20	0.18	60	0.47	97	1.50
25	0.21	65	0.52	98	1.68
30	0.24	70	0.59	99	1.99
35	0.27	75	0.66		

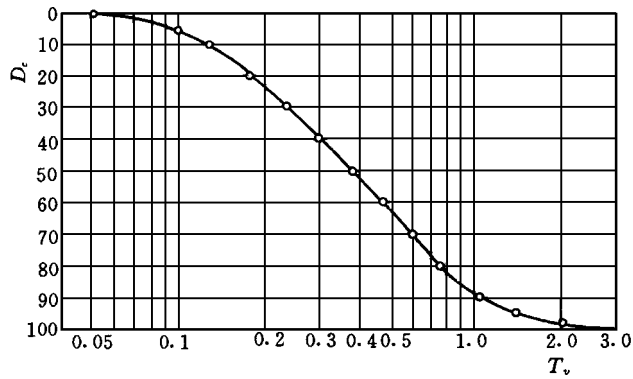


图 5.1.4 孔隙压力消散百分数与时间因素关系曲线

**5.2.2** 以消散百分数为纵坐标,将时间在对数横坐标上绘制  $D_c \sim \lg t$  曲线,如图 5.2.2。从该图可按实际消散度的一半或任一消散度的时间,计算消散系数  $C'_v$ 。

**5.2.3** 以孔隙比或消散系数为纵坐标,周围压力  $\sigma_s$  或轴向压力  $\sigma_1$  为横坐标,绘制  $C'_v \sim \sigma_s$  及  $e \sim \sigma_s$ , 或  $C'_v \sim \sigma_1$  及  $e \sim \sigma_1$  关系曲线,如图 5.2.3。

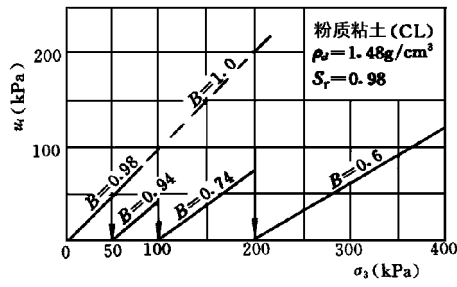


图 5.2.1 4次消散试验中的起始孔隙水压力

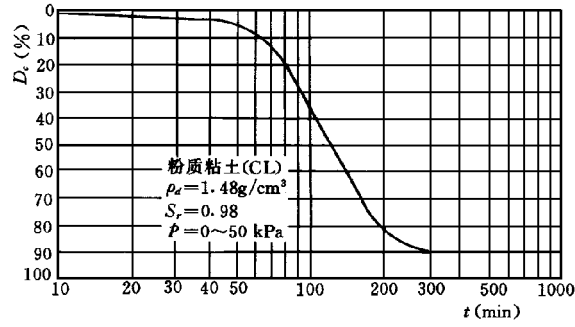


图 5.2.2 孔隙压力消散百分数  $D_e$  与时间对数值曲线

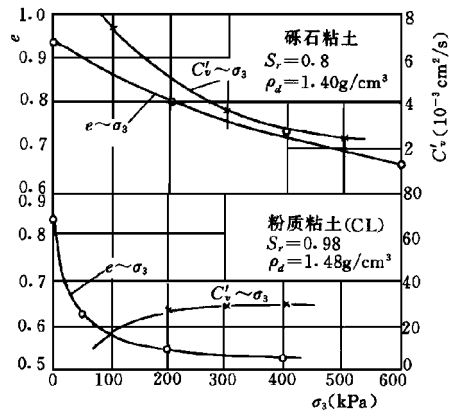


图 5.2.3 孔隙比、消散系数与压力曲线

## 6 记 录

6.0.1 本试验记录格式如表 6.0.1—1、表 6.0.1—2。

表 6.0.1—1 孔隙水压力消散试验记录表

工程名称_____	试验者_____
土样编号_____	计算者_____
土样说明_____	校核者_____
试验方法_____	试验日期_____

试 样 状 态		试 样 含 水 率				
		试验前	试验后	试验前	试验后	
试样直径 $D$ (cm)				试样质量 $m$ (g)		
试样高度 $h$ (cm)				干土质量 $m_d$ (g)		
试样体积 $V$ (cm <sup>3</sup> )				水质量 $m_w$ (g)		
试样质量 $m$ (g)				含水率 $w$ (%)		
密度 $\rho$ (g/cm <sup>3</sup> )				饱和度 $S_r$ (%)		
干密度 $\rho_d$ (g/cm <sup>3</sup> )				备注: 试验后的试样体积等于试验前试样体积减去体积变化		
比重 $G_s$						

周围压力 $\sigma_3$ 或轴向 压力 $\sigma_1$ (kPa)	试样干 土质量 $m_d$ (g)	试样 体积 $V$ (cm <sup>3</sup> )	干密度 $\rho_d$ (g/cm <sup>3</sup> )	孔隙比 $e$	消散 50% 所需时间 $t_{50}$ (min)	试样平 均高度 $\bar{h}$ (cm)	消散系数 $C'_v$ (cm <sup>2</sup> /s)
(1)	(2)	(3)	(4) = (2)/(3)	(5) = $\frac{G_s}{(4)} - 1$	(6)	(7)	(8) = $\frac{0.380 \times (7)^2}{60 \times (6)}$

表 6.0.1—2 孔隙水压力消散试验记录表

工程名称\_\_\_\_\_ 试验者\_\_\_\_\_

土样编号\_\_\_\_\_ 计算者\_\_\_\_\_

日期\_\_\_\_\_ 校核者\_\_\_\_\_

1.  $B(\bar{B})$  测试

时 间 (h)	经过时间 (min)	周围压力 $\sigma_3$ 或轴向压力 $\sigma_1$ (kPa)	孔隙水压力 $u$ (kPa)	孔隙压力系数 $B(\bar{B})$

2. 排水消散

时 间 (h min)	经过 时间 (min)	孔 隙 水压力 $u$ (kPa)	孔 隙 水 压 力 消 散 百 分 数 $D_c$ (%)	排 水 管 读 数 $V$ (cm <sup>3</sup> )	体 积 变 化 $\Delta V$ (cm <sup>3</sup> )	试 样 高 度 $h_i$ (cm)	消 散 系 数 $C'_v$ (cm <sup>2</sup> /s)
(1)	(2)	(3)	(4)	(5)	(6)	(7)	(8)
			1—(3) + $u^*$		$V_0^{**}$ —(5)		$\frac{T_v}{60(2)} h_i^2$

\*  $u$  为起始孔隙水压力。  
 \*\*  $V_0$  为排水管开始读数。

# 无侧限抗压强度试验

SL237—020—1999

## 1 定义和适用范围

**1.0.1** 无侧限抗压强度是试样在无侧向压力条件下,抵抗轴向压力的极限强度。

**1.0.2** 原状土的抗压强度与重塑后土的抗压强度之比定义为灵敏度。

**1.0.3** 本规程适用于测定饱和软粘土的无侧限抗压强度及灵敏度。

## 2 引用标准

GB9358—88《应变式无侧限压缩仪》。

SL117—95《应变控制式无侧限压缩仪  
校验方法》。

SL237—017—1999《三轴压缩试验》。

## 3 仪器设备

### 3.1 仪器设备

**3.1.1** 应变式无侧限压缩仪:包括测力计、加压框架及升降螺杆等。应根据土的软硬程度选用不同量程的测力计,见图 3.1.1。

**3.1.2** 位移计(百分表):量程 10mm,分度值 0.01mm。

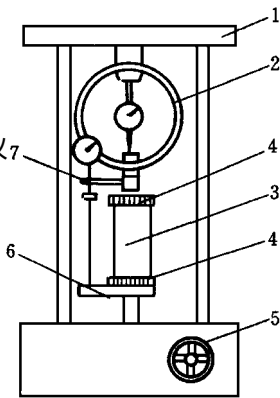


图 3.1.1 应变控制式  
无侧限压缩仪示意图

1—轴向加压架;2—轴向测力计;3—试样;4—上、下传压板;5—手轮或电动转轮;6—升降板;7—轴向位移计

- 3.1.3** 切土盘:应符合 SL237—017—1999 规程 3.1.2 之 3 的规定。
- 3.1.4** 重塑筒:筒身可以拆成两半,内径 3.5~4.0cm,高 80mm。
- 3.1.5** 天平:称量 1000g,分度值 0.1g。
- 3.1.6** 其他:秒表、铜垫板(厚约 0.8cm)、卡尺、直尺、削土刀、钢丝锯、薄塑料布、凡士林等。
- 3.2** 仪器设备的检定和校准
  - 3.2.1** 天平:应按相应的检定规程进行检定。
  - 3.2.2** 应变式无侧限压缩仪:应按 SL117—95 规定的方法进行校验。
  - 3.2.3** 位移计:参照 JG34—84《百分表检定规程》进行检定。

## 4 操作步骤

- 4.0.1** 按 SL237—017—1999 规程 4.1.2 规定制备试样。
- 4.0.2** 试样直径可采用 3.5~4.0cm。试样高度与直径之比应按土的软硬情况采用 2~2.5。
- 4.0.3** 将试样两端抹一薄层凡士林(如气候干燥,试样侧面亦需抹一薄层凡士林,防止水分蒸发)。
- 4.0.4** 将试样放在下加压板上,转动手轮,使试样与上加压板刚好接触。将轴向位移计、轴向测力读数均调至零位。
- 4.0.5** 以每分钟轴向应变为 1%~3%的速度转动手轮,使试验在 8~10min 内完成。
- 4.0.6** 轴向应变小于 3%时,每 0.5%测记测力计和位移计读数 1 次;轴向应变达 3%以后,每 1%测记轴向位移计和轴向测力计读数 1 次。
- 4.0.7** 当测力计的读数达到峰值或读数达到稳定,应再进行 3%~5%的轴向应变值即可停止试验;如读数无稳定值,则试验应进行到轴向应变达 20%为止。
- 4.0.8** 试验结束后,迅速反转手轮,取下试样。描述破坏后形状。测量破坏面倾角。

**4.0.9** 若需要测定灵敏度,则将破坏后的试样加入少量切削余土包以塑料布,用手搓捏,破坏其结构。再搓成圆柱形,放入重塑筒内。削平两端,挤成与原状样密度、体积相等的试样。然后随即按本规程 4.0.4 至 4.0.8 规定进行试验。<sup>①</sup>

## 5 计算及制图

**5.0.1** 按式(5.0.1)计算试样的轴向应变:

$$\varepsilon_1 = \frac{\Delta h}{h_0} \quad (5.0.1)$$

式中  $\varepsilon_1$  ——轴向应变,%;  
 $h_0$  ——试样初始高度,cm;  
 $\Delta h$  ——轴向变形,cm。

**5.0.2** 按式(5.0.2)计算试样平均断面积:

$$A_a = \frac{A_0}{1 - 0.01 \varepsilon_1} \quad (5.0.2)$$

式中  $A_a$  ——校正后试样面积,cm<sup>2</sup>;  
 $A_0$  ——试样初始面积,cm<sup>2</sup>。  
其余符号见本规程式(5.0.1)。

**5.0.3** 按式(5.0.3)计算试样所受的轴向应力:

$$\sigma = \frac{CR}{A_a} \times 100 \quad (5.0.3)$$

式中  $\sigma$  ——轴向应力,kPa;  
 $C$  ——测力计率定系数,N/0.01mm(或 N/mV);  
 $R$  ——测力计读数,(0.01)mm(或 mV);  
10 ——单位换算系数;  
其余符号见本规程式(5.0.2)。

---

<sup>①</sup> 若试样侧面抹有凡士林,则应将其刮去,再添上少许土,包以塑料布,用手搓捏。

5.0.4 按式(5.0.4)计算灵敏度:

$$S_t = \frac{q_u}{q'_u} \quad (5.0.4)$$

式中  $S_t$ ——灵敏度;

$q_u$ ——原状试样的无侧限抗压强度, kPa;

$q'_u$ ——重塑试样的无侧限抗压强度, kPa。

5.0.5 以轴向应力为纵坐标, 轴向应变为横坐标, 绘制应力应变曲线, 见图 5.0.5。取曲线上的最大轴向应力作为无侧限抗压强度  $q_u$ 。如最大轴向应力不明显, 取轴向应变为 15% 对应的应力作为无侧限抗压强度  $q_u$ 。

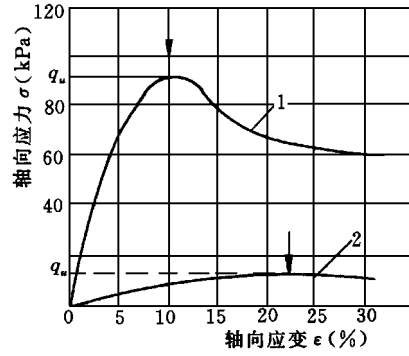


图 5.0.5 轴向应力与轴向应变关系曲线  
1—原状试样; 2—重塑试样

## 6 记 录

6.0.1 本试验记录格式如表 6.0.1。



表 6.0.1 无侧限抗压强度试验记录表

工程名称 \_\_\_\_\_ 试验者 \_\_\_\_\_  
 土样编号 \_\_\_\_\_ 计算者 \_\_\_\_\_  
 试样编号 \_\_\_\_\_ 校核者 \_\_\_\_\_  
 土样说明 \_\_\_\_\_ 试验日期 \_\_\_\_\_

试验前试样高度 $h_0 =$ cm 试验前试样直径 $D_0 =$ cm 试验前试样面积 $A_0 =$ cm <sup>2</sup> 试样质量 $m =$ g 试样密度 $\rho =$ g/cm <sup>3</sup> 轴向变形 $\Delta h =$ 0.01mm 测力计率定系数 $C =$ N/0.01mm(或 N/mV) 原状试样无侧限抗压强度 $q_u =$ kPa 重塑试样无侧限抗压强度 $q'_u =$ kPa 灵敏度 $S_e$				试样破坏情况	
测力计量 表读数 $R$ (0.01mm)	轴向变形 $\Delta h$ (0.01mm)	轴向应变 $\varepsilon_1$ (%)	校正后面积 $A_u$ (cm <sup>2</sup> )	轴向荷载 $W$ (N)	轴向应力 $\sigma$ (kPa)
(1)	(2)	(3)	(4)	(5) = (1) × C	(6) = $\frac{(5)}{(4)}$ × 10

# 直接剪切试验

## SL237—021—1999

### 1 目的和适用范围

**1.0.1** 直接剪切试验是测定土的抗剪强度的一种常用方法。通常采用4个试样,分别在不同的垂直压力 $p$ 下,施加水平剪切力进行剪切,求得破坏时的剪应力 $\tau$ 。然后根据库仑定律确定土的抗剪强度参数:内摩擦角 $\varphi$ 和粘聚力 $c$ 。

**1.0.2** 直接剪切试验分为快剪(Q)、固结快剪(CQ)和慢剪(S)3种试验方法。

**1** 快剪试验(Q),是在试样上施加垂直压力后立即快速施加水平剪切力。

**2** 固结快剪试验(CQ),是在试样上施加垂直压力,待排水固结稳定后,快速施加水平剪切力。

**3** 慢剪试验(S),是在试样上施加垂直压力及水平剪切力的过程中,均应使试样排水固结。

**1.0.3** 本规程适用于测定细粒上的抗剪强度参数 $c$ 和 $\varphi$ 及土颗粒的粒径应小于2mm砂土的抗剪强度参数 $\varphi$ 。渗透系数 $k$ 大于 $10^{-6}$ cm/s的土不宜作快剪试验。

### 2 引用标准

GB/T15406—94《土工仪器的基本参数及通用技术条件》第一篇:室内土工仪器。

GB4934—85《应变控制式直剪仪》。

SL110—95《切土环刀的校验方法》。

SL116—95《应变控制式直剪仪检验方法》。

SL237—002—1999《土样和试样制备》。

SL237—003—1999《含水率试验》。

SL237—004—1999《密度试验》。

### 3 仪器设备

#### 3.1 仪器设备

**3.1.1 应变控制式直剪仪(图 3.1.1)。**主要部件包括:剪切盒(水槽、上剪切盒、下剪切盒),垂直加压框架,测力计及推动机构等。其技术条件应符合 GB/T15406—94 的规定。

**3.1.2 位移计(百分表):**量程 5~10mm,分度值 0.01mm。

**3.1.3 天平:**称量 500g,分度值 0.1g。

**3.1.4 环刀:**内径 6.18cm,高 2cm。

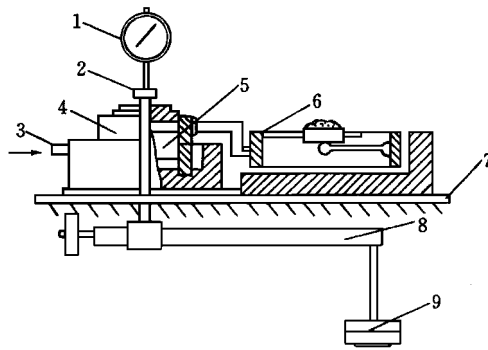


图 3.1.1 应变控制式直剪仪结构示意图

1—垂直变形百分表;2—垂直加压框架;3—推动座;  
4—剪切盒;5—试样;6—测力计;7—台板;8—杠杆;  
9—砝码

**3.1.5 其他:**饱和器、削土刀(或钢丝锯)、秒表、滤纸、直尺等。

#### 3.2 仪器设备的检定和校准

- 3.2.1 环刀:按 SL110—95 的校检方法进行校验。
- 3.2.2 直接剪切仪:应按 SL116—95 的校验方法进行校验。
- 3.2.3 天平:应按相应的检定规程进行检定。
- 3.2.4 位移计(百分表):参照 JG34—84《百分表检定规程》进行检定。

## 4 操作步骤

### 4.1 试样制备

#### 4.1.1 粘性土试样制备

1 从原状土样中切取原状土试样或制备给定干密度及含水率的扰动土试样。制备方法应按 SL237—002—1999 规程规定进行。

2 按 SL237—004—1999 规程及 SL237—003—1999 规程的规定,测定试样的密度及含水率。对于扰动试样需要饱和时,按 SL237—002—1999 规程规定的方法进行抽气饱和。

#### 4.1.2 砂类土试样制备

1 取过 2mm 筛孔的代表性风干砂样 1200g 备用。按要求的干密度称每个试样所需风干砂量,准确至 0.1g。

2 对准上下盒,插入固定销,将洁净的透水板放入剪切盒内。

3 将准备好的砂样倒入剪力盒内,拂平表面,放上一块硬木块,用手轻轻敲打,使试样达到要求的干密度。然后取出硬木块。

4.1.3 每组试验应取 4 个试样,在 4 种不同垂直压力  $p$  下进行剪切试验。一个垂直压力相当于现场预期的最大压力  $p$ ,一个垂直压力要大于  $p$ ,其他垂直压力均小于  $p$ ,但垂直压力的各级差值要大致相等。也可以取垂直压力分别为 100、200、300、400kPa,各个垂直压力可一次轻轻施加,若土质松软,也可分级施加以防试样挤出。

### 4.2 试样安装与剪切

#### 4.2.1 快剪试验(Q)<sup>①</sup>

1 对准上下盒,插入固定销。在下盒内放不透水板。将装有试样的环刀平口向下,对准剪切盒口,在试样顶面放不透水板,然后将试样徐徐推入剪切盒内,移去环刀。对砂类土按本规程 4.1.2 之 3 规定制备和安装试样。

2 转动手轮,使上盒前端钢珠刚好与测力计接触。调整测力计读数为零。顺次加上加压盖板、钢珠、加压框架,安装垂直位移计,测记起始读数。

3 按本规程 4.1.3 规定施加垂直压力。

4 施加垂直压力后,立即拔去固定销。开动秒表,以 0.8~1.2mm/min 的速率剪切(每分钟 4~6 转的均匀速度旋转手轮),使试样在 3~5min 内剪损。如测力计的读数达到稳定,或有显著后退,表示试样已剪损。但一般宜剪至剪切变形达到 4mm。若测力计读数继续增加,则剪切变形应达到 6mm 为止,手轮每转一转,同时测记测力计读数并根据需要测记垂直位移计读数,直至剪损为止。

5 剪切结束后,吸去剪切盒中积水,倒转手轮,尽快移去垂直压力、框架、钢珠、加压盖板等。取出试样,测定剪切面附近土的含水率。

#### 4.2.2 固结快剪试验(CQ)。

1 按本规程 4.2.1 之 1 和 2 规定进行试样安装和定位。但试样上下两面的不透水板改放湿滤纸和透水板。

2 如系饱和试样,则在施加垂直压力 5min 后,往剪切盒水槽内注满水;如系非饱和土,仅在活塞周围包以湿棉花,防止水分蒸发。

3 在试样上施加规定的垂直压力后,测记垂直变形读数。如

---

<sup>①</sup> 对于软粘土或渗透系数  $k$  大于  $10^{-6}$ cm/s 的土,不宜在直接剪切仪中试验。建议用三轴仪作不排水剪试验

每小时垂直变形读数变化不超过 0.005mm,认为已达到固结稳定<sup>①</sup>。

4 试样达到固结稳定后,按本规程 4.2.1 之 4 和 5 规定进行剪切,剪切后取试样测定剪切面附近试样的含水率。

#### 4.2.3 慢剪试验(S)。

1 按本规程 4.2.1 之 1 和 2 规定进行试样安装;按本规程 4.2.2 之 3 规定进行试样固结。待试样固结稳定后进行剪切。剪切速率应小于 0.02mm/min。也可按式(4.2.3)估算剪切破坏时间。

$$t_f = 50 t_{50} \quad (4.2.3)$$

式中  $t_f$ ——达到破坏所经历的时间;

$t_{50}$ ——固结度达到 50%的时间。

2 剪损标准按本规程 4.2.1 之 4 规定选取。

3 按本规程 4.2.1 之 5 规定进行拆卸试样及测定含水率。

## 5 计算和制图

5.0.1 按式(5.0.1)计算试样的剪应力:

$$\tau = CR/A_0 \times 10 \quad (5.0.1)$$

式中  $\tau$ ——剪应力,kpa;

$C$ ——测力计率定系数,N/0.01mm;

$R$ ——测力计读数,0.01mm;

$A_0$ ——试样面积,cm<sup>2</sup>;

10——单位换算系数。

5.0.2 以剪应力为纵坐标,剪切位移为横坐标,绘制剪应力  $\tau$  与剪切位移  $\Delta l$  关系曲线,见图 5.0.2。

5.0.3 选取剪应力  $\tau$  与剪切位移  $\Delta l$  关系曲线上的峰值点或稳定值作为抗剪强度  $S$ ,如图 5.0.2 中曲线上的箭头所示。如无明显峰

① 试样也可在其他仪器上固结,然后移至剪切盒内,继续固结至稳定后,再进行剪切。

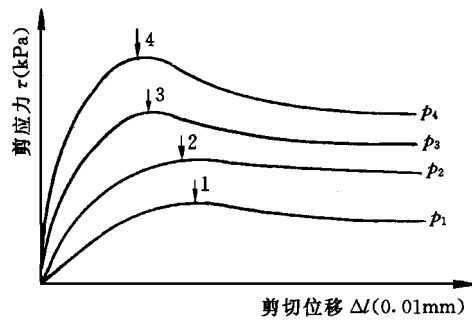


图 5.0.2 剪应力与剪切位移关系曲线

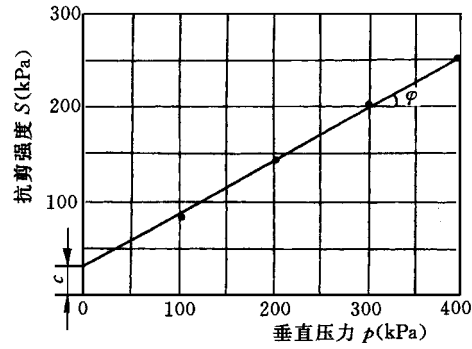


图 5.0.4 抗剪强度与垂直压力的关系曲线

点、则取剪切位移  $\Delta l$  等于  $4\text{mm}$  对应的剪应力作为抗剪强度  $S$ ，图 5.0.2 中  $p_1$ 、 $p_2$ 、 $p_3$ 、 $p_4$  为相应的垂直压力。

**5.0.4** 以抗剪强度  $S$  为纵坐标，垂直压力  $p$  为横坐标，绘制抗剪强度  $S$  与垂直压力  $p$  的关系曲线，如图 5.0.4 所示。根据图上各点，绘一视测的直线。直线的倾角为土的内摩擦角  $\varphi$ ，直线在纵坐标轴上的截距为土的粘聚力  $c$ 。<sup>①</sup>

① 各种试验方法所测得的  $c$ 、 $\varphi$  值用下列符号表示：快剪试验用  $c_q$  及  $\varphi_q$ ；固结快剪试验用  $c_{cq}$  及  $\varphi_{cq}$ ；慢剪试验用  $c_s$  及  $\varphi_s$ 。

## 6 记 录

6.0.1 本试验记录格式如表 6.0.1-1、表 6.0.1-2。

表 6.0.1-1 直接剪切试验记录表

工程名称 \_\_\_\_\_  
 土样编号 \_\_\_\_\_  
 土样说明 \_\_\_\_\_  
 试验日期 \_\_\_\_\_

试验者 \_\_\_\_\_  
 计算者 \_\_\_\_\_  
 校核者 \_\_\_\_\_

试 样 编 号			1			2			3			4			5		
			起 始	饱 和 后	剪 后	起 始	饱 和 后	剪 后	起 始	饱 和 后	剪 后	起 始	饱 和 后	剪 后	起 始	饱 和 后	剪 后
湿密度 $\rho$ (g/cm <sup>3</sup> )	(1)	(1)															
含水率 $\omega$ (%)	(2)	(2)															
干密度 $\rho_d$ (g/cm <sup>3</sup> )	(3)	$\frac{1}{1+0.01(2)}$															
孔隙比 $e$	(4)	$\frac{G_s}{(3)} - 1$															
饱和度 $S_r$ (%)	(5)	$\frac{G_s(2)}{(4)}$															



表 6.0.1-2 直接剪切试验记录表

工程名称 \_\_\_\_\_ 计算者 \_\_\_\_\_  
 土样编号 \_\_\_\_\_ 校核者 \_\_\_\_\_  
 试验方法 \_\_\_\_\_ 试验者 \_\_\_\_\_  
 试验日期 \_\_\_\_\_

试样编号:		剪切前固结时间: min		
仪器编号:		剪切前压缩量: mm		
垂直压力: kPa		剪切历时: min		
测力计率定系数: $C = N/0.01mm$		抗剪强度: kPa		
手轮转数 (转) (1)	测力计读数 (0.01mm) (2)	剪切位移 (0.01mm) (3) = (1) × 20 - (2)	剪应力 (kPa) (4) = $\frac{(2) \times C}{A_0} \times 10$	垂直位移 (0.01mm)
1				
2				
3				
4				
5				
6				
7				
8				
9				
10				
11				
12				
13				
14				
15				
16				
...				
32				

# 排水反复直接剪切试验

## SL237—022—1999

### 1 目的和适用范围

**1.0.1** 反复直接剪切试验是用应变控制式直剪仪在慢速(排水)条件下,对试样反复剪切至剪应力达到稳定值,以测求土的残余抗剪强度参数  $c'_r$  和  $\varphi'_r$ 。

**1.0.2** 本规程适用于超固结粘性土及软弱岩石夹层的粘性土。

### 2 引用标准

GB4934—85《应变控制式直剪仪》。

SL116—95《应变控制式直剪仪校验方法》。

SL110—95《切土环刀校验方法》。

SL237—002—1999《土样和试样制备》。

SL237—021—1999《直接剪切试验》。

### 3 仪器设备

#### 3.1 仪器设备

**3.1.1** 应变控制式反复直剪仪:包括变速设备、可逆电动机和反推夹具,见图 3.1.1。

**3.1.2** 位移计(百分表):量程 5~10mm,分度值 0.01mm。

**3.1.3** 天平:称量 500g,分度值 0.1g。

**3.1.4** 环刀:内径 6.18cm,高 2cm。

**3.1.5** 其他:饱和器、削土刀、秒表、滤纸等。

#### 3.2 仪器设备的检定和校验

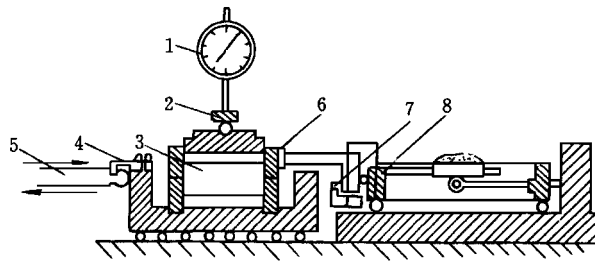


图 3.1.1 反复直剪仪示意图

1—垂直变形百分表;2—加压框架;3—试样;4—连接件;  
5—推动轴;6—剪切盒;7—限制连接杆;8—测力计

**3.2.1** 仪器设备的检定和校验应按 SL237—021—1999 规程的 3.2 规定进行。

## 4 操作步骤

### 4.1 试样制备

**4.1.1** 对有软弱面的原状土样,先要分清软弱面的天然滑动方向,整平土样两端,使土样顶面平行于软弱面。在环刀内涂一薄层凡士林。切土时,使软弱面位于环刀高度一半处,然后在试样面上标出软弱面的天然滑动方向。

**4.1.2** 对无软弱面的完整原状粘土或原状的超固结粘土,可用环刀按 SL237—002—1999 规程原状试样的制备方法切成试样,然后将试样放入剪切盒内。先在小于 50kPa 的垂直压力下,以较快的剪速进行预剪,使形成破裂面。如试样坚硬,也可用刀、锯等工具先切割成一个剪切面,然后加垂直荷载,待固结稳定后进行剪切。

**4.1.3** 对泥化带较厚的软弱夹层、滑坡层面,取靠近滑裂面 1~2mm 的土;对泥化带较薄的滑动面,取泥化的土;对无泥化带的裂隙面,取靠裂隙面两边的土。将所刮取的土样用纯水浸泡 24h 后

调制均匀,制备成液限状态的土膏,将其填入环刀内。装填时,先沿环刀四周填入,然后填中部。应排除试样内的气体。

**4.1.4** 原状试样应取破裂面上的土测求含水率;对于扰动土试样可取切下的余土测求含水率。

**4.1.5** 试样应达到饱和。饱和方法一般用抽气饱和法。

**4.1.6** 每组试验应制备 4 个试样,同组试样的密度差值不大于  $0.03\text{g}/\text{cm}^3$ 。

## **4.2 试样剪切**

**4.2.1** 先对仪器进行检查。然后将上、下剪切盒对准,插入固定销,顺次放入饱和的透水板、滤纸,将试样推入剪切盒内。再放上滤纸、透水板及加压盖板、钢珠、加压框架等,并安装垂直百分表(位移计)。在活塞周围包以湿棉花,防止水分蒸发。然后测记测力计和垂直位移计的初始读数。

**4.2.2** 按 SL237—021—1999 规程 4.1.3 规定施加垂直压力。对于液限状态的试样应分级施加至规定压力,并按 SL237—021—1999 规程 4.2.2 之 3 进行固结。

**4.2.3** 除含水率相当于液限试样的剪切外,一般原状土、硬粘上的试验,在剪切时,剪切盒应开缝,缝宽保持在  $0.3\sim 1.0\text{mm}$ 。

**4.2.4** 转动手轮,使剪切盒前端的钢珠与测力计刚好接触,再调整测力计读数至零位。

**4.2.5** 拔出固定销,调节变速箱。对一般粉质土、粉质粘土及低塑性粘土的剪切速度不宜超过  $0.06\text{mm}/\text{min}$ ;对高塑性粘土的剪切速度,不宜超过  $0.02\text{mm}/\text{min}$ 。开动电机,测读垂直位移计和水平位移计读数。在第 1 次剪切过程中,达到峰值剪应力之前,一般水平位移每隔  $0.2\sim 0.4\text{mm}$  测记 1 次;过峰力后,每隔  $0.5\text{mm}$  测记 1 次。每次剪切时,试验不能中断,直至最大剪切位移(每次正向剪切位移  $8\sim 10\text{mm}$ )停止剪切。

**4.2.6** 倒转手轮,用反推设备缓慢地(剪切速度不大于  $0.6\text{mm}/\text{min}$ )将下剪切盒反向推至与上剪切盒重合位置,插入固定销。按本规程 4.2.5 的规定进行第 2 次剪切。<sup>①</sup>如此,继续反复进行剪切

至剪应力达到稳定值为止<sup>②</sup>。

4.2.7 剪切结束,测记垂直位移计读数,吸去剪切盒中积水,尽快卸除位移计、垂直压力、加压框架,加压盖板及剪切盒等,并描述剪切面的破坏情况。取剪切面附近的土样测定剪后含水率。

## 5 计算和制图

5.0.1 按式(5.0.1)计算残余抗剪强度  $S_r$  :

$$S_r = CR/A_0 \times 10 \quad (5.0.1)$$

式中  $C$ ——测力计率定系数,  $N/0.01mm$ ;

$R$ ——测力计读数,  $0.01mm$ ;

$A$ ——试样面积,  $cm^2$ ;

10——单位换算系数。

5.0.2 绘制剪应力与剪切位移关系曲线,见图 5.0.2—1。取每个试验曲线上第 1 次剪切时峰值作为破坏强度  $S$ ; 取曲线上最后稳定值作为残余强度  $S_r$ , 并绘制抗剪强度(峰值强度与残余强度)与垂直压力关系曲线,见图 5.0.2—2。

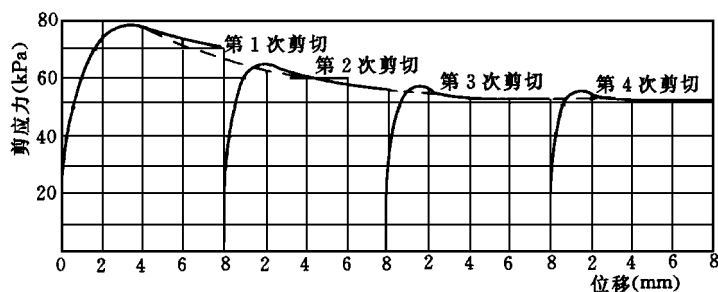


图 5.0.2—1 剪应力与剪切位移曲线

① 若一次剪切完成后,也允许相隔一定时间后再按本规程 4.2.6 进行下一次剪切。

② 一般粉质粘土、砂质粘土需 5~6 次正向剪切(正向总剪切位移量为 40~48mm);粘土需要 3~4 次正向剪切(正向总剪切位移量为 24~32mm)。

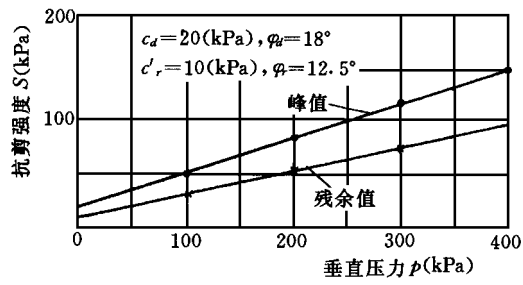


图 5.0.2-2 抗剪强度与垂直压力关系曲线

## 6 记 录

### 6.0.1 本试验记录格式如表 6.0.1。

表 6.0.1 排水反复直接剪切试验

工程名称 \_\_\_\_\_ 试验者 \_\_\_\_\_  
 土样编号 \_\_\_\_\_ 计算者 \_\_\_\_\_  
 试验日期 \_\_\_\_\_ 校核者 \_\_\_\_\_

仪器编号: _____		剪前固结时间: _____ min	
测力计率定系数: N/0.01mm		剪前固结沉降量: _____ mm	
剪切速率: _____ mm/min		剪切次数: _____	
垂直压力: _____ kPa		抗剪强度: _____ kPa	
剪切位移 (0.01mm)	垂直位移计读数 (0.01mm)	测力计读数 (0.01mm)	剪 应 力 (kPa)
30			
60			
100			
130			
160			
200			
230			
260			
300			
350			
400			
...			
800			

注：“+”为剪胀，“-”为剪缩。

# 无粘性土休止角试验

## SL237—023—1999

### 1 定义和适用范围

**1.0.1** 休止角是无粘性土在松散状态堆积时其坡面与水平面所形成的最大倾角。

**1.0.2** 本规程适用于测定无粘性土在风干状态下或水下状态的休止角。

### 2 仪器设备

**2.0.1** 休止角测定仪：图 2.0.1 所示。圆盘直径为 10cm(适用于粒径小于 2mm 的无粘性土)及 20cm(适用于粒径小于 5mm 的

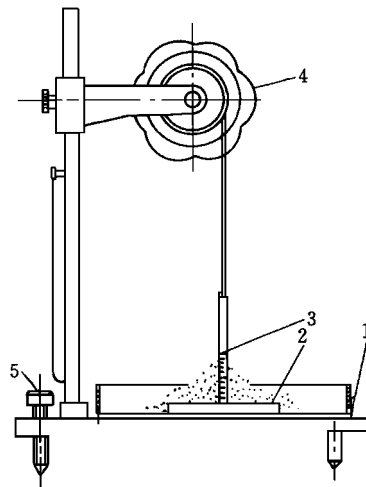


图 2.0.1 休止角测定仪

1—底盘；2—圆盘；3—铁杆；4—制动器；  
5—水平螺丝

无粘性土)。

**2.0.2** 附属设备:勺子、水槽等。

### 3 操作步骤

**3.0.1** 取代表性的充分风干试样若干,并选择相应的圆盘。

**3.0.2** 转动制动器,使圆盘落在底盘中。

**3.0.3** 用小勺细心地沿铁杆四周倾倒试样。小勺离试样表面的高度应始终保持在1cm左右,直至圆盘外缘完全盖满为止。

**3.0.4** 慢慢转动制动器,使圆盘平稳升起,直至离开底盘内的试样为止。测记锥顶与铁杆接触处的刻度( $\text{tg } \alpha_c$ )。

**3.0.5** 如果测定水下状态的休止角,先将盛土圆盘慢慢地沉入水槽内。水槽内水面应达铁杆的0刻度处,然后按本规程3.0.3规定注入试样。按本规程3.0.4规定转动制动器,使圆盘升起。当锥体顶端达水面时,测记锥顶与铁杆接触处的刻度( $\text{tg } \alpha_m$ )。

**3.0.6** 将测得的  $\text{tg } \alpha_c$  和  $\text{tg } \alpha_m$  值,在三角函数表中查取休止角。

**3.0.7** 本试验需进行2次平行测定,取其算术平均值,以整数( $^\circ$ )表示。

### 4 计 算

**4.0.1** 按式(4.0.1)计算休止角  $\alpha_0$ :

$$\text{tg } \alpha_0 = \frac{2h}{d} \quad (4.0.1)$$

式中  $h$ ——试样堆积圆锥高度,cm;  
 $d$ ——圆锥底面直径,cm。

### 5 记 录

**5.0.1** 本试验记录如表5.0.1。



表 5.0.1 无粘性土休止角试验记录表

工程编号 \_\_\_\_\_ 试验者 \_\_\_\_\_  
 仪器编号 \_\_\_\_\_ 计算者 \_\_\_\_\_  
 土样说明 \_\_\_\_\_ 校核者 \_\_\_\_\_  
 试验方法 \_\_\_\_\_ 试验日期 \_\_\_\_\_

土样编号	充分风干状态休止角			水下状态休止角			备 注
	读 数		平均值	读 数		平均值	
	$\text{tg } \alpha_c$	(°)	(°)	$\text{tg } \alpha_w$	(°)	(°)	

# 自由膨胀率试验

SL237—024—1999

## 1 定义和适用范围

**1.0.1** 自由膨胀率是以人工制备的松散的、干燥的试样,在纯水中膨胀稳定后的体积增量与原体积之比。

**1.0.2** 本规程适用于测定粘性土试样在无结构情况下的自由膨胀率。

## 2 仪器设备

### 2.1 仪器设备

**2.1.1** 玻璃量筒:容积为 50ml,分度值为 1ml。

**2.1.2** 量土杯:内径 20mm,容积 10ml。

**2.1.3** 无颈漏斗:上口直径 50~60 mm,下口直径约 5mm。

**2.1.4** 搅拌器:由直杆和带孔圆板组成,圆板应略小于量筒直径。

**2.1.5** 天平:称量 200g,分度值 0.01g。

**2.1.6** 其他:漏斗支架、0.5mm 标准筛、刮土刀等。

### 2.2 仪器设备的检定和校准

**2.2.1** 天平:应按相应的检定规程进行检定。

**2.2.2** 玻璃量筒:按 JG169—90《常用玻璃量器检定规程》进行检定。

## 3 操作步骤

**3.0.1** 选取有代表性的风干土样 100g,碾碎后全部过 0.5mm 筛,

于 105~110℃ 温度下烘至恒量。取出放入干燥缸内冷却至室温。

**3.0.2** 将无颈漏斗放在支架上,漏斗下口对准量土杯中心并保持距离 10mm,见图 3.0.2。

**3.0.3** 按图 3.0.2 装置用取土匙取适量试样倒入漏斗中,边倒边用细铁丝搅动。待量土杯装满土样并开始溢出时,移开漏斗,刮去杯口多余土,称量土杯中试样质量。将量杯中试样倒入匙内,再次倒入漏斗中,并落入量土杯,刮去多余土,称量土杯中试样的质量。2 次测定的差值不得大于 0.1g。

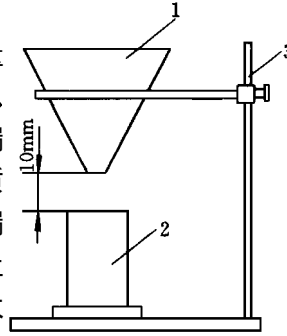


图 3.0.2 漏斗与量杯位置图  
1—漏斗;2—量土杯;3—支架

**3.0.4** 向 50ml 的量筒内注入 30ml 纯水,并加入 5ml 浓度为 5% 的纯氯化钠溶液。

**3.0.5** 将备好的试样徐徐倒入量筒内,用搅拌器上下搅拌溶液各 10 次,用纯水淋洗搅拌器和量筒壁至悬液达 50ml,静置 24h。

**3.0.6** 待悬液澄清后,每隔 2h 测读 1 次土面高度(估读至 0.1ml),直至 6h 内 2 次读数差值不超过 0.2ml 为止,若土面倾斜,读数应取中值。

## 4 计 算

**4.0.1** 按式(4.0.1)计算自由膨胀率:

$$\delta_{ef} = \frac{V_{we} - V_0}{V_0} \times 100 \quad (4.0.1)$$

式中  $\delta_{ef}$ ——自由膨胀率, %;

$V_{we}$ ——土样在水中膨胀稳定后的体积, ml;

$V_0$ ——土样初始体积,即量土杯体积, 10ml。

**4.0.2** 本试验应进行 2 次测定,允许差值:



# 膨胀率试验

## SL237—025—1999

### 1 定义和适用范围

**1.0.1** 膨胀率是指试样在有侧限条件下膨胀的增量与初始高度之比。根据加载条件可分为：无荷载膨胀率试验和有荷载膨胀率试验。

**1.0.2** 本规程适用于测定原状试样和击实试样的膨胀率。

### 2 引用标准

GB4935—85《单杠杆固结仪》。

SL114—95《杠杆式固结仪校验方法》。

SL110—25《切土环刀校验方法》。

SL237—015—1999《固结试验》。

### 3 无荷载膨胀率试验

#### 3.1 仪器设备

**3.1.1** 膨胀仪(图 3.1.1)：环刀直径 61.8mm，高 20mm；等直径环刀接环，高 10mm。

**3.1.2** 百分表：量程 10mm，分度值 0.01mm。

**3.1.3** 其他：天平、秒表、吸水球、刮土刀等。

#### 3.2 仪器设备的检定和校准

**3.2.1** 环刀：应按 SL110—95 校验方法进行校验。

**3.2.2** 百分表：按 JJG34—84《百分表检定规程》进行检定。

**3.2.3** 天平、秒表：应按相应的检定规程进行检定。

### 3.3 操作步骤

3.3.1 在环刀内壁均匀涂抹薄层凡士林,切取代表性原状土试样或所需状态的击实试样,修平两面,制成高度为 20mm 的试样。

3.3.2 擦净环刀外壁,称环刀和土总质量,准确至 0.1g。

3.3.3 将烘干的透水板埋在切削下的碎土内 1h 后,取出刷净,放入仪器中。

3.3.4 将环刀钝口端用压环固定在底座上,使试样底面与透水板顶面密切接触,然后一起放到水盒中。将有孔盖板放在试样顶面,对准中心,安好百分表,记录初读数。

3.3.5 向水盒内注入纯水,使水自下而上进入试样,并保持水面高出试样 5mm。记录注水开始时间,按 5、10、20、30min,1、2、3、6、12h 测读百分表读数。

3.3.6 当 6h 内变形不超过 0.01mm,可终止试验。移去百分表,吸去容器中的水。从环刀内推出试样,称量并烘至恒量;待冷却后再称量。计算胀后含水率和孔隙比。

### 3.4 计算和制图

3.4.1 按式(3.4.1)计算膨胀含水率:

$$w_h = \frac{m_w}{m_d} \times 100 \quad (3.4.1)$$

式中  $w_h$ ——膨胀含水率,%;  
 $m_w$ ——膨胀稳定后试样中水的质量,g;  
 $m_d$ ——干土质量,g。

3.4.2 按下列两式计算任一时间的无荷载膨胀率。

1 体膨胀率按式(3.4.2-1)计算:

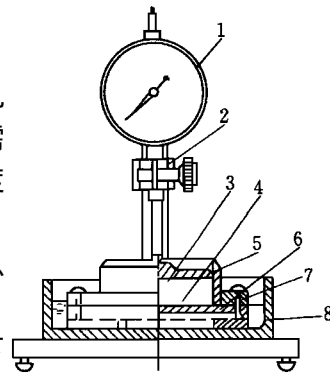


图 3.1.1 膨胀仪示意图

1—量表;2—表架;3—有孔板;4—试样;5—环刀;6—透水板;7—压板;8—水盒

表 3.5.1 无荷载膨胀率试验记录

工程名称\_\_\_\_\_ 试验者\_\_\_\_\_ 土样编号\_\_\_\_\_ 计算者\_\_\_\_\_  
 土样说明\_\_\_\_\_ 校核者\_\_\_\_\_ 仪器编号\_\_\_\_\_ 日期\_\_\_\_\_

试样状态		膨胀量测定									
项 目		试验前	试验后	测定时间			经过时间			量表读数 $R$ (mm)	膨胀率 (%)
环 刀 编 号				d	h	min	d	h	min		
环刀加湿土质量(g)	(1)										
环刀加干土质量(g)	(2)										
环刀质量(g)	(3)										
湿土质量(g)	(4)	(1)–(3)	(1)–(3)								
干土质量(g)	(5)	由试后得	(2)–(3)								
水质量(g)	(6)	(4)–(5)									
含水率(%)	(7)	$\frac{(6)}{(5)} \times 100$	$\frac{(6)}{(5)} \times 100$								
试样体积( $\text{cm}^3$ )	(8)	$V_0$	$V_0(1 + V_h)$								
密度( $\text{g}/\text{cm}^3$ )	(9)	$\frac{(4)}{(8)}$	$\frac{(4)}{(8)}$								
干密度( $\text{g}/\text{cm}^3$ )	(10)	$\frac{(5)}{(8)}$	$\frac{(5)}{(8)}$								
土粒比重	(11)										
孔隙比	(12)	$\frac{(11)}{(10)} - 1$									

$V_h$  为膨胀体积

$$\delta_e = \frac{V - V_0}{V_0} \times 100\% \quad (3.4.2-1)$$

式中  $\delta_e$ ——体膨胀率,%;  
 $V$ ——膨胀稳定后试样的体积,  $\text{cm}^3$ ;  
 $V_0$ ——试样初始体积,  $\text{cm}^3$ 。

2 时间  $t$  时的膨胀率按式(3.4.2-2)计算:

$$\delta_t = \frac{R_t - R_0}{h_0} \times 100 \quad (3.4.2-2)$$

式中  $\delta_t$ ——时间  $t$  时的无荷载膨胀率,%;  
 $R_t$ ——时间  $t$  时量表的读数,  $\text{mm}$ ;  
 $R_0$ ——试验开始时量表的读数,  $\text{mm}$ ;  
 $h_0$ ——试样初始高度,  $\text{mm}$ 。

3.4.3 如有需要,可绘制膨胀率与时间关系曲线。

### 3.5 记录

3.5.1 本试验记录格式如表 3.5.1。

## 4 有荷载膨胀率试验

### 4.1 仪器设备

4.1.1 试样容器:应符合 GB4935—85 标准的规定。另备等直径的环刀接环,高 10mm。

4.1.2 加压设备、变形测定设备:应符合 SL237—015—1999 规程 3.1.2,3.1.3 的规定。

4.1.3 其他:刮土刀、钢丝锯、天平、秒表等。

### 4.2 仪器设备的检定与校准

4.2.1 应按 SL237—015—1999 规程 3.2 的规定进行检定和校准。

### 4.3 操作步骤

4.3.1 在环刀内壁均匀涂抹薄层凡士林,切取代表性原状试样或所需状态的击实试样,修平两面制成高度 20mm 的试样。

4.3.2 擦净环刀外壁,称环刀和土总质量,准确至 0.1g。



- 4.3.3** 检查仪器的平衡状况及注水通路。
- 4.3.4** 将烘干的透水板埋在切削下的碎土内 1h 后,取出刷净,放入仪器中。
- 4.3.5** 将试样放到容器中,放上透水板和盖板,安好量表,施加 1kPa 的压力,使仪器各部分接触,调整量表,记下初读数。
- 4.3.6** 根据所要求的荷载,可 1 次或分级施加。
- 4.3.7** 待每小时变形不超过 0.01mm,即认为变形稳定。可向水盒内注入纯水,使水自下而上进入试样,并保持水面高出试样 5mm,记下注水开始时间。
- 4.3.8** 浸水后每隔 2h 测记量表读数 1 次,当 2 次读数差值不超过 0.01mm,认为膨胀稳定。
- 4.3.9** 在膨胀稳定后,分 3~4 个等级逐次退荷到零。并测定各级荷载下的膨胀稳定值。
- 4.3.10** 试验结束,取出试样,称量并烘至恒量,计算胀后含水率和孔隙比。

#### 4.4 计算和制图

- 4.4.1** 按式(4.4.1)计算压力  $p$  下的膨胀率:

$$\delta_{ep} = \frac{R_p + \lambda - R_0}{h_0} \times 100 \quad (4.4.1)$$

- 式中  $\delta_{ep}$  ——在  $p$  压力作用下的膨胀率,%;
- $R_p$  —— $p$  压力作用下膨胀稳定后量表的读数,mm;
- $R_0$  ——压力为零时的量表读数,mm;
- $\lambda$  ——压力  $p$  时仪器变形量,mm;
- $h_0$  ——试样初始高度,mm。

- 4.4.2** 如有需要,可绘制膨胀率与压力的关系曲线。

#### 4.5 记录

- 4.5.1** 本试验记录格式如本规程表 3.5.1。

# 收缩试验

## SL237—026—1999

### 1 目的和适用范围

1.0.1 本试验是测定细粒土的收缩特性指标：线缩率、体缩率及收缩系数。

1.0.2 本规程适用于原状土和击实粘质土。

### 2 引用标准

SD191—86《切土环刀》。

SL110—95《切土环刀校验方法》。

SL237—002—1999《土样和试样制备》。

SL237—004—1999《密度试验》。

### 3 仪器设备

#### 3.1 仪器设备

3.1.1 收缩仪(图 3.1.1)：多孔板上孔的面积大于总面积的 50%。

3.1.2 环刀：尺寸参数应符合 SD191—86 标准规定。

3.1.3 百分表：量程 10mm，分度值 0.01mm。

3.1.4 天平：量程为 500g，分度值 0.1g。

3.1.5 其他：烘箱、干燥缸、蜡封工具等。

#### 3.2 仪器设备的检定和校准

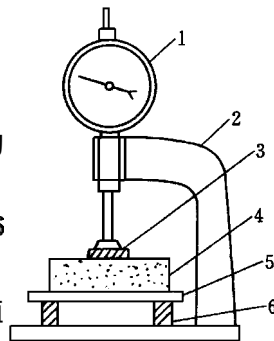


图 3.1.1 收缩仪  
1—量表；2—支架；3—测板；  
4—试样；5—多孔板；6—垫块

- 3.2.1** 环刀:应按 SL110—95 规定的方法进行校验。
- 3.2.2** 百分表:应按 JG34—84《百分表检定规程》进行检定。
- 3.2.3** 天平:应按相应的检定规程进行检定。

#### 4 试验步骤

- 4.0.1** 试样制备按 SL237—002—1999 规程 3,4 和 5 的步骤进行。
- 4.0.2** 将制备好的试样推出环刀(当试样不紧密时,应采用风干脱环法),置于多孔板上,称试样和多孔板的质量,准确至 0.1g。
- 4.0.3** 装好百分表,记下初读数。
- 4.0.4** 置于室温不高于 30℃ 条件下进行试验。根据室内温度及收缩速度,宜每隔 1~4h 测记百分表读数,并称整套装置和试样质量,准确至 0.1g;2 天后,每隔 16~24h 测记百分表读数并称质量,直至 2 次百分表读数不变。称量时应保持百分表不变。在收缩曲线的第 I 阶段内应取得不少于 4 个数据。
- 4.0.5** 取出试样在 105~110℃ 温度下烘干,称干土质量。
- 4.0.6** 按 SL237—004—1999 规程的蜡封法测定烘干试样体积。

#### 5 计算及制图

##### 5.1 计算

- 5.1.1** 按式(5.1.1)计算不同时间的含水率:

$$w_i = \left( \frac{m_i}{m_d} - 1 \right) \times 100 \quad (5.1.1)$$

式中  $w_i$  ——某时刻试样的含水率, %;

$m_i$  ——某时刻试样的质量, g;

$m_d$  ——试样的干质量, g。

- 5.1.2** 按式(5.1.2)计算线缩率:

$$\delta_{si} = \frac{z_i - z_0}{h_0} \times 100 \quad (5.1.2)$$

式中  $\delta_{si}$  ——试样在某时刻的线缩率, %;  
 $z_i$  ——某时刻的百分表读数, min;  
 $z_0$  ——百分表初始读数, mm;  
 $h_0$  ——试样初始高度, mm。

5.1.3 按式(5.1.3)计算体缩率:

$$\delta_v = \frac{V_0 - V_d}{V_0} \times 100 \quad (5.1.3)$$

式中  $\delta_v$  ——体缩率, %;  
 $V_0$  ——试样初始体积(环刀容积),  $\text{cm}^3$ ;  
 $V_d$  ——试样烘干后的体积,  $\text{cm}^3$ 。

5.1.4 按式(5.1.4)计算收缩系数:

$$\lambda_s = \frac{\Delta\delta_{si}}{\Delta w} \quad (5.1.4)$$

式中  $\lambda_s$  ——竖向收缩系数;  
 $\Delta\delta_{si}$  ——收缩曲线上第 1 阶段 2 点线缩率之差, %。  
 $\Delta w$  ——相应于  $\delta_{si}$  两点含水率之差, %。

## 5.2 制图

5.2.1 以线缩率为纵坐标, 含水率为横坐标, 绘制关系曲线, 如图

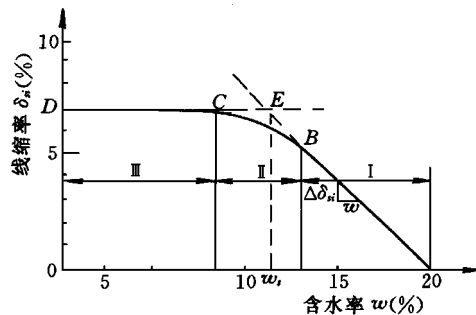


图 5.2.1 线缩率与含水率关系曲线

5.2.1。延长第 I、III 阶段的直线段至相交,两线交点对应的横坐标值  $w_s$  即为原状土的缩限。

## 6 记 录

6.0.1 本试验记录格式如表 6.0.1。

表 6.0.1 收缩试验记录表

工程名称 \_\_\_\_\_ 试验者 \_\_\_\_\_  
 土样编号 \_\_\_\_\_ 计算者 \_\_\_\_\_  
 试验日期 \_\_\_\_\_ 校核者 \_\_\_\_\_

测定时间			百分表读数	单向收缩	线缩率	试样质量	水质量	含水率	备 注
d	h	min	$\xi$ (0.01mm)	$\xi - \xi_0$ (mm)	$\delta_{ss}$ (%)	$m_i$ (g)	$m_w$ (g)	$w_i$ (%)	

# 膨胀力试验

## SL237—027—1999

### 1 定义和适用范围

**1.0.1** 膨胀力是指土体吸水膨胀时所产生的内应力。本试验采用平衡法。

**1.0.2** 本规程适用于测定原状试样和击实试样在体积保持不变时,由于吸水膨胀而产生的最大内应力。

### 2 引用标准

GB4935—85《单杠杆固结仪》。  
SL114—95《杠杆式固结仪校验方法》。  
SL237—015—1999《固结试验》。  
SL237—025—1999《膨胀率试验》。

### 3 仪器设备与校正

#### 3.1 仪器设备

**3.1.1** 试样容器:应符合 SL237—015—1999 规程 3.1.1 的规定,另备等直径环刀接环,高 10mm。

**3.1.2** 加压设备、变形测量设备:应符合 SL237—015—1999 规程 3.1.2,3.1.3 的规定。

**3.1.3** 其他:刮土刀、钢丝锯、天平、吸水球、量表(分度值 0.01mm)。

#### 3.2 仪器设备的检定和校准

**3.2.1** 应按 SL237—015—1999 规程 3.2 的规定进行检定和校准。

## 4 操作步骤

**4.0.1** 试样安装按 SL237—025—1999 规程 4.3.1~4.3.5 规定进行。

**4.0.2** 向水箱内注入纯水,并保持水面高出试样 5mm。

**4.0.3** 当试样开始膨胀(膨胀量不应大于 0.01mm),应立即施加平衡荷载,使量表指针仍指向初始读数(加荷载时应避免冲击力),直到 2h 内读数不变为止。

**4.0.4** 当平衡荷载足以产生仪器变形时,在加下一次平衡荷载时,此时量表指针应指向上一级平衡荷载相应的仪器变形位置。直到最后一级平衡荷载产生的变形量恰好等于仪器变形量时,认为变形稳定。

**4.0.5** 试验结束,吸去容器内水,取出试样,称试样质量,测定试验后含水率并计算孔隙比。

## 5 计 算

**5.0.1** 按式(5.0.1)计算膨胀力:

$$p_e = k \frac{W}{A} \times 10 \quad (5.0.1)$$

式中  $p_e$  ——膨胀力, kPa;  
 $W$  ——总平衡荷载, N;  
 $A$  ——试样面积,  $\text{cm}^2$ ;  
 $k$  ——压缩仪杠杆比;  
10 ——单位换算系数。

## 6 记 录

**6.0.1** 本试验记录格式如表 6.0.1。

表 6.0.1 膨胀力试验记录

工程名称 \_\_\_\_\_ 试验者 \_\_\_\_\_  
 土样编号 \_\_\_\_\_ 计算者 \_\_\_\_\_  
 土样说明 \_\_\_\_\_ 校核者 \_\_\_\_\_  
 仪器编号 \_\_\_\_\_ 日期 \_\_\_\_\_

试样状态			膨胀力测定					
项 目	试验前	试验后	测定时间			平衡 重 (N)	压力 (kPa)	仪器变 形量 (mm)
			d	h	min			
环刀加湿土质量(g)	(1)							
环刀加干土质量(g)	(2)							
环刀质量(g)	(3)							
湿土质量(g)	(4)	(1)－(3)						
干土质量(g)	(5)	由试后得	(2)－(3)					
水质量(g)	(6)	(4)－(5)						
含水率(%)	(7)	$\frac{(6)}{(5)} \times 100$	$\frac{(6)}{(5)} \times 100$					
土样体积(cm <sup>3</sup> )	(8)	$V_0$	$V_0(1+V_h)$					
密度(g/cm <sup>3</sup> )	(9)	$\frac{(4)}{(8)}$	$\frac{(4)}{(8)}$					
干密度(g/cm <sup>3</sup> )	(10)	$\frac{(5)}{(8)}$	$\frac{(5)}{(8)}$					
土粒比重	(11)							
孔隙比	(12)	$\frac{(11)}{(10)} - 1$						

$V_h$  为膨胀体积



# 静止侧压力系数试验

**L237—028—1999**

## 1 定义和适用范围

**1.0.1** 土的静止侧压力系数是土体在无侧向变形条件下,侧向有效应力与轴向有效应力之比。

**1.0.2** 本试验用侧压力仪进行排水试验测定侧向有效应力与轴向有效应力,计算土的静止侧压力系数。

**1.0.3** 本规程适用于饱和的粘质土和砂质土。

## 2 引用标准

GB4935—85《杠杆式固结仪》。

SL114—95《杠杆式固结仪校验方法》。

SL110—95《切土环刀校验方法》。

SL237—002—1999《土样和试样制备》。

## 3 仪器设备

### 3.1 仪器设备

**3.1.1** 侧压力仪,见图 3.1.1。

**3.1.2** 轴向加压设备:杠杆式或磅秤式,最大负荷 5kN。

**3.1.3** 侧向压力量测设备:包括压力传感器,准确度为全量程的 0.5%,测量装置或三轴压缩仪的测压板。

**3.1.4** 切土环刀:内径 61.8mm,高度 40mm。

**3.1.5** 其他:校正样块(内径 61.8mm,高度 100mm)、饱和器、推样器、硅脂等。

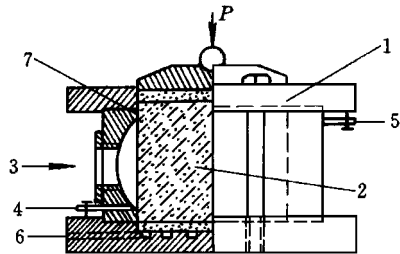


图 3.1.1 侧压力仪  $K_0$  试验

装置示意图

1—侧压仪容器;2—试样;3—接压力传递  
系统;4—进水孔;5—排气孔阀;6—固结  
排水孔;7—O形圈

### 3.2 仪器设备的检定和校验

3.2.1 轴向加压设备:参照 SL114—95 规定的方法进行校准。

3.2.2 压力传感器:应参照 JG860—94《压力传感器检定规程》进行检定。

3.2.3 切土环刀:参照 SL110—95 规定的方法进行校验。

3.2.4 侧压力仪在使用前应进行检查。

1 排除密闭受压室内和测压系统的气泡。其方法是打开排气孔阀,从进水孔注入纯水,当排气孔溢出水时,用手挤压受压室内的橡皮膜,使受压室中的水从排气阀冲出。如此反复数次,直至无气泡溢出时为止。排气完毕,关排气孔阀,拧紧进水孔螺丝。

2 用校正样块代替试样,慢慢放入容器内,开排气孔阀使受压室多余的水从排气孔排出,使橡皮膜平整并紧贴校正样块,关排气孔阀,用侧压力量测系统逐级施加压力,直至压力达 500kPa。如压力表读数不下降,表示受压室和各管路系统不漏水。然后卸除压力,取出校正样块。

## 4 操作步骤

### 4.1 粘质土试验

**4.1.1** 试样分原状土和扰动土两类,原状土试样制备按 SL237—002—1999 规程 5.0.1 至 5.0.5 规定进行;扰动土试样制备按 SL237—002—1999 规程 4.2.1 至 4.2.2 规定进行。试样尺寸:直径为 61.8mm,高度为 40~60mm。

**4.1.2** 将带有环刀的试样装入框式饱和器内,按 SL237—002—1999 规程 6.3 的规定进行饱和,饱和度要求达到 95%以上。

**4.1.3** 将试样推出环刀,贴上滤纸条,套上橡皮膜并涂薄层硅脂,放入侧压仪容器内(安装试样前,打开进水阀,用调压筒抽出密闭受压室中的部分水,使橡皮膜凹进,试样推进容器后,再将抽出的水压回受压室,使试样与橡皮膜紧密接触,关进水阀)。放上透水板、护水圈、传压板、钢珠。将容器置于加压框架正中,施加 1kPa 预压力。安装轴向位移计,并调至零位。

**4.1.4** 打开接侧压力量测装置的阀,调平电测仪表。测记受压室中水压力为零时的压力传感器读数(若用三轴压缩仪的测压板测定受压室压力时,则调整零位指示器内水银面于指示线处,并测定压力表初始读数)。

**4.1.5** 施加轴向压力。压力等级一般按 25、50、100、200、400kPa 施加。施加每级轴向压力后,随时调平电测仪表,按 0.5、1、4、9、16、25、36、49min、…测记仪表读数和轴向变形(若用测压板测定受压室压力,则随时调节调压筒,使零位指示器内水银面保持初始位置,按上述时间间隔测定压力表读数),直至变形稳定为止。试样变形稳定标准为每小时变形不大于 0.01mm,再加下一级轴向压力。

**4.1.6** 试验结束后,关接侧压力装置阀,卸去轴向压力,拆除护水圈、传压板及透水板等,取出试样称量,并测定含水率。

## **4.2 砂质土试验**

**4.2.1** 根据要求的干密度和试样体积称取所需的风干砂样,准确至 0.1g。

**4.2.2** 将砂样装入容器中,拂平表面,放上一块硬木块,用手轻轻敲打,使试样达到要求的干密度,然后取下硬木块。若采用饱和砂样,则将干砂放入水中煮沸,冷却后填入容器。

4.2.3 试样填好后,放上透水板、传压板,将容器置于加压框架正中,按本规程 4.1.3 至 4.1.6 的规定进行。

## 5 计算和制图

5.0.1 按式(5.0.1)计算侧向压力:

$$\sigma'_3 = C(R - R_0) \quad (5.0.1)$$

式中  $\sigma'_3$  ——密封受压室的水压力即侧向有效应力, kPa;

$C$  ——压力传感器比例常数, kPa/  $\mu\varepsilon$  (kPa/mV);

$R_0$  ——侧向压力等于零时,电测仪表的初读数( $\mu\varepsilon=10^{-6}$ ), mV;

$R$  ——试样竖向变形稳定时电测仪表读数( $\mu\varepsilon=10^{-6}$ ), mV。

5.0.2 以有效轴向压力为横坐标,有效侧向压力为纵坐标,绘制  $\sigma'_1 \sim \sigma'_3$  关系曲线,如图 5.0.2,其斜率为静止侧压力系数,即  $K_0 = \sigma'_3 / \sigma'_1$ 。

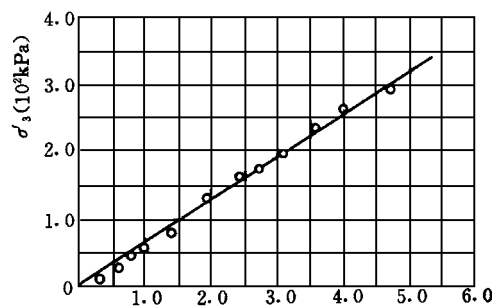


图 5.0.2  $\sigma'_1 \sim \sigma'_3$  关系曲线

6.0.1 本试验记录格式如表 6.0.1。

表 6.0.1 静止侧压力系数试验记录表

工程编号 \_\_\_\_\_ 试验者 \_\_\_\_\_

试样编号 \_\_\_\_\_ 计算者 \_\_\_\_\_

日 期 \_\_\_\_\_ 校核者 \_\_\_\_\_

1. 含水率  $w$  \_\_\_\_\_ %

项 目	试 验 前		试 验 后	
	(1)	(2)	(1)	(2)
盒 号				
湿土加盒质量(g)				
干土加盒质量(g)				
盒质量(g)				
含水率(%)				
平均含水率(%)				

2. 密度  $\rho$  \_\_\_\_\_ g/cm<sup>3</sup>

项 目	试 验 前	试 验 后
试样面积(cm <sup>2</sup> )		
试样高度(cm)		
试样体积(cm <sup>3</sup> )		
试样质量(g)		
试样密度(g/cm <sup>3</sup> )		
孔隙比		
试样描述		

3.  $K_0$ 试验

电测仪表初始读数  $R_0 =$   $\mu\varepsilon$  (mV)

压力传感器比例常数 =  $\text{kPa} / \mu\varepsilon$  (mV)

轴向压力 = $\text{kPa}$				
经过时间 $t$ min	轴向变形 $\Delta h$ (0.01mm)	电测仪表读数 $R$ ( $\mu\varepsilon$ )(mV)	读数变化值 ( $R - R_0$ ) ( $\mu\varepsilon$ )(mV)	侧向压力 $\sigma_3$ (kPa)
0				
1'/4				
1'				
4'				
9'				
16'				
25'				
36'				
49'				
60'				
100'				

# 弹性模量试验

SL237—029—1999

## 1 定义和适用范围

- 1.0.1 土的弹性模量是土体在外力作用下,应力与弹性应变之比。
- 1.0.2 本试验用圆柱形试样,在侧向应力( $\sigma_2=\sigma_3$ )作用下,用轴向反复加荷、卸荷的方法确定土的弹性变形,计算土的弹性模量。
- 1.0.3 本规程适用于饱和的粘质土和砂质土。

## 2 引用标准

- GB4540—84《应变控制式三轴仪》。
- SL118—95《应变控制式三轴仪的校验方法》。
- SL237—017—1999《三轴压缩试验》。
- SL237—030—1999《土的变形参数(K.G)试验》。

## 3 仪器设备

### 3.1 仪器设备

- 3.1.1 应力控制式三轴仪:如图 3.1.1。
- 3.1.2 附属设备:应符合 SL237—017—1999 规程 3.1.2 的规定。
- 3.1.3 天平:称量 200g,分度值 0.01g;称量 1000g,分度值 0.1g。
- 3.1.4 位移计(千分表):量程 2mm,分度值 0.001mm。

### 3.2 仪器设备的检定和校准

- 3.2.1 应力控制式三轴仪:参照 SL118—95 规定的方法进行校验。
- 3.2.2 天平:应按相应的检定规程进行检定。
- 3.2.3 千分表:参照 JG34—84《百分表检定规程》进行检定。

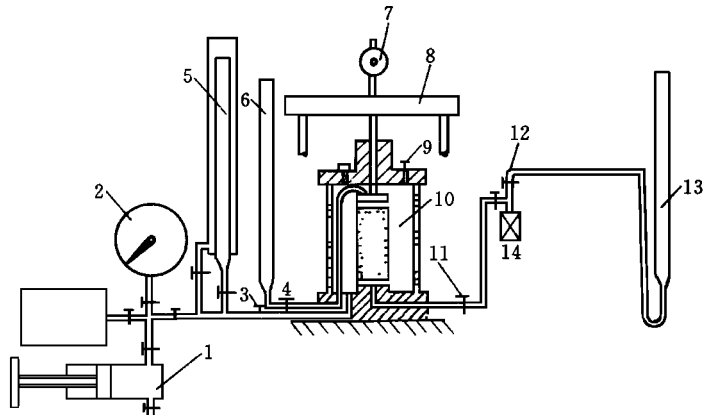


图 3.1.1 应力控制式三轴仪装置

1—调压筒;2—周围压力表;3—周围压力阀;4—排水阀;5—体变管;6—排水管;7—轴向位移计;8—轴向加压设备;9—排气孔;10—压力室;11—孔隙压力阀;12—量管阀;13—量管;14—孔压传感器

### 3.3 仪器检查

3.3.1 仪器检查按 SL237—017—1999 规程 3.3.1~3.3.5 的规定进行。

## 4 操作步骤

### 4.1 粘质土试验

4.1.1 原状土试样制备按 SL237—017—1999 规程 4.1.2 的规定进行;扰动土试样制备按 SL237—017—1999 规程 4.1.3 的规定进行。

4.1.2 试样饱和按 SL237—017—1999 规程 4.2.1 的规定进行。

4.1.3 试样安装和固结按 SL237—017—1999 规程 4.3.2 的规定进行。

4.1.4 试样  $K_0$  固结按 SL237—030—1999 规程 4.3.2 之 1 的规定进行。若不需要加反压力,排水量由排水管测读。

4.1.5 关排水阀和孔隙压力阀,将轴向位移计调整至零位。分级施



加轴向压力,每级压力按预计的试样破坏主应力差的  $1/10\sim 1/12$  施加。

**4.1.6** 施加第 1 级压力,同时开动秒表,测记加压后 1min 时位移计的读数。每隔 1min 施加一级压力,测记位移计读数次,施加到第 4 级压力为止。

**4.1.7** 在测记第 4 级压力施加后 1min 位移计读数的同时,逐级卸压。每隔 1min 卸去一级,并测记卸压后 min 的位移计读数,直至施加的轴向压力全部卸去。

**4.1.8** 在测记最后一级压力卸去后 min 位移计读数时,按本规程 4.1.6 至 4.1.7 的规定重复加荷、卸荷 4~5 遍后,继续加压。测记每级压力施加后 1min 位移计读数,直至破坏为止。

**4.1.9** 关周围压力阀,卸去轴向压力,拆除试样,称试样质量并测定试验后含水率。

**4.2.1** 试样制备和安装按 SL237—017—1999 规程 4.1.5 的规定进行。

**4.2.2** 试样  $K_0$  固结按本规程 4.1.4 的规定进行。

**4.2.3** 加荷、卸荷按本规程 4.1.5~4.1.8 的规定进行。

**4.2.4** 按本规程 4.1.9 的规定拆除试样。

## 5 计算和制图

**5.0.1** 绘制加压、卸压与轴向变形关系曲线,如图 5.0.1 所示。将最后一个滞回圈的两端点连成直线,其斜率为土的弹性模量。

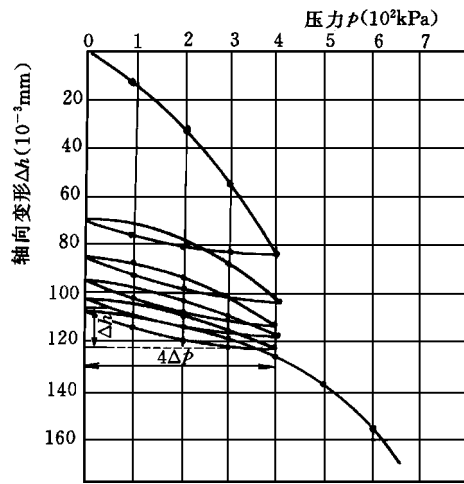


图 5.0.1 加压、卸压与轴向变形关系曲线

5.0.2 按式(5.0.2)计算试样弹性模量:

$$E = \frac{\frac{\Sigma \Delta p}{A_0}}{\frac{\Sigma \Delta h}{h_c}} \times 10 \quad (5.0.2)$$

- 式中  $E$  —— 试样的弹性模量, kPa;  
 $\Delta p$  —— 每级轴向荷载, N;  
 $\Sigma \Delta h$  —— 相应于总压力下的弹性变形, mm;  
 $A_0$  —— 试样初始面积,  $\text{cm}^2$ ;  
 $h_c$  —— 试样固结后高度, mm;  
 10 —— 单位换算系数。

## 6 记 录

6.0.1 本试验记录格式如表 6.0.1。

表 6.0.1 弹性模量试验记录

工程名称 \_\_\_\_\_ 试验者 \_\_\_\_\_  
 试样编号 \_\_\_\_\_ 计算者 \_\_\_\_\_  
 日 期 \_\_\_\_\_ 校核者 \_\_\_\_\_

1. 含水率

项 目	试 验 前		试 验 后	
	(1)	(2)	(1)	(2)
盒 号				
湿土加盒质量(g)				
干土加盒质量(g)				
盒质量(g)				
含水率(%)				
平均含水率(%)				

2. 密度

项 目	试 验 前	试 验 后
试验面积(cm <sup>2</sup> )		
试样高度(cm)		
试样体积(cm <sup>3</sup> )		
试样质量(g)		
试样密度(g/cm <sup>3</sup> )		
孔隙比		
试样描述		

3. 加荷、卸荷(固结压力:轴向 \_\_\_\_\_ kPa,侧向 \_\_\_\_\_ kPa)

荷重级编号	荷载增量 (N)	加荷压缩量 (1min 位移计读数)	卸荷回弹量 (1min 位移计读数)
1			
2			
3			
4			
5			
6			

# 土的变形参数试验

SL237—030—1999

## 1 定义和适用范围

**1.0.1** 土的体积变形模量( $K$ )定义为土体在三向等压力作用下,应力与体积应变之比;土的剪切模量( $G$ )定义为剪应力与剪应变之比。

**1.0.2** 本试验是通过试样在三向等压力作用下排水固结,测定应力与体积应变的关系曲线,计算土的体积变形模量。根据有效平均主应力为常量的排水剪试验,测定试样的应力应变关系曲线,计算土的剪切模量。

**1.0.3** 本规程适用于饱和的粘质土和砂质土。

## 2 引用标准

GB4540—84《应变控制式三轴仪》。

SL118—95《应变控制式三轴仪的校验方法》。

SL237—017—1999《三轴压缩试验》。

## 3 仪器设备

### 3.1 仪器设备

**3.1.1** 仪器设备:采用 GB4540—84 应变控制式三轴仪; $K_0$  固结时宜采用应力控制式三轴仪。三轴仪应有施加反压力的装置。

**3.1.2** 附属设备和其他设备:应符合 SL237—017—1999 规程 3.1.2~3.1.5 的规定。

### 3.2 仪器设备的检定和校准

**3.2.1** 仪器设备的检定和校准按 SL237—017—1999 规程 3.2.1~

3.2.3 规定进行。

### 3.3 仪器检查

3.3.1 仪器检查应按 SL237—017—1999 规程 3.3 的规定进行。

## 4 操作步骤

### 4.1 试样制备和安装

4.1.1 粘质土试样分为原状土和扰动土两类。原状土试样按 SL237—017—1999 规程 4.1.2 的规定进行；扰动土试样制备按 SL237—017—1999 规程 4.1.3 的规定进行。试样尺寸建议采用直径 39.1mm，高 80mm。

4.1.2 试样饱和按 SL237—017—1999 规程 4.2 的规定进行。

4.1.3 试样安装按 SL237—017—1999 规程 4.3.2 的规定进行。滤纸条下端与透水板不连接。若考虑端部约束，则可在试样上、下端放置中心可排水并涂有硅脂的双层乳胶膜。

4.1.4 砂质土试样的制备和安装按 SL237—017—1999 规程 4.1.5 的规定进行。要求密度均匀，达到所要求的干密度。试样尺寸建议采用本规程 4.1.1 的规定。

### 4.2 体积变形模量( $K$ )试验

4.2.1 将周围压力调至所需反压力值，开周围压力阀和体变管阀，施加反压力。开孔隙压力阀，待孔压稳定，关体变管阀，测记体变管读数(即排水量读数)和孔隙压力表读数，关孔隙压力阀。

4.2.2 调节周围压力。周围压力的选择应与工程实际荷载相适应，最大周围压力宜大于设计荷载，一般可按 50、100、200、400、600kPa 施加。

4.2.3 施加第 1 级周围压力。旋转手轮，使活塞与试样帽接触，将轴向位移计调至零读数。打开孔隙压力阀，测定稳定后的孔隙压力读数，减去孔隙压力初始读数，即为该级压力下试样的孔隙压力。

4.2.4 开体变管阀，开动秒表，按 0.25、1、4、9min、…测读体变管读数

及孔隙压力读数<sup>①</sup>。

**4.2.5** 固结完成后,关体变管阀、周围压力阀和孔隙压力阀,测记排水稳定后体变管读数和孔隙压力读数,然后缓慢转动手轮。当测力计开始微动,表示活塞和试样帽接触,记下轴向位移读数即为固结下沉量。

**4.2.6** 调节第2级周围压力,按本规程4.2.3~4.2.5的规定进行试验,并依此进行第3级、第4级,直至最后一级周围压力下的固结。

**4.2.7** 若需要进行逐级退荷试验时,测记各级荷载下膨胀后体变管读数及轴向位移读数。

**4.2.8** 试验结束后,拆除试样、称量,并测定试验后含水率。

### **4.3 剪切模量( $G$ ) 试验**

#### **4.3.1 等向固结。**

1 试样等向固结按本规程4.2.1~4.2.4的规定进行。

2 固结完成后,测记体变管、孔隙压力和轴向位移读数。

3 开电动机进行剪切。剪切速率对一般细粒土采用每分钟0.012%~0.003%的应变为宜。对砂质土,可适当加快。剪切过程中测记排水量、测力计读数,并随时计算轴向压力。随着轴向压力增加,减少周围压力,保持整个剪切过程中有效平均主应力为常量。

4 试验结束后,关体变管阀、孔隙压力阀和周围压力阀,拆除试样、称量,并测定试验后含水率。

#### **4.3.2 $K_0$ 固结**

1  $K_0$  固结宜在应力控制三轴仪上进行。试样安装后,按本规程4.2.1、4.2.2的规定施加周围压力和反压力。随着试样排水,缓慢地施加轴向压力,其速率以排水量等于轴向变形量(试样面积不变)控制,务使排水量等于轴向变形量与试样初始面积的乘积,直至孔隙压力消散到接近施加的反压力,使有效侧向压力与有效轴向压力之比等于 $K_0$ (静止侧压力系数)值。

---

① 若不测时间过程,该步骤可省略,只需打开体变管阀,使试样排水固结。

2 固结完成后,测记体变管、孔隙压力和轴向变形读数。

3 试样剪切。轴向压力按预计试样破坏主应力差的 1/10~1/20 分级逐级施加。每级轴向压力施加后,待孔隙压力消散后再施加下一级压力,直至试样破坏。

4 施加每级轴向压力前,按式(4.3.2)计算每级轴向荷载:

$$P = \sigma_1 A_i - \sigma_3 (A_i - a) \quad (4.3.2)$$

式中  $P$ ——每级轴向荷载,N;

$\sigma_1$  ——每级轴向压力,kPa;

$\sigma_3$  ——每级轴向压力下的周围压力,kPa;

$A_i$  ——每级荷载下的试样面积,cm<sup>2</sup>;

$a$  ——活塞面积,cm<sup>2</sup>。

5 在加压框架底盘上,用法码逐级施加每级轴向压力时,并根据每级轴向压力的大小,减小周围压力,使整个剪切过程中,保持有效平均主应力为常量。测记轴向变形、孔隙压力和体变管读数。

6 试验结束后,关排水阀、孔隙压力阀和周围压力阀,卸去轴向荷载,拆除试样、称量,并测定试验后含水率。

## 5 计算和制图

### 5.1 体积变形模量 ( $K$ ) 的计算

#### 5.1.1 按式(5.1.1)计算体积应变:

$$\varepsilon_v = \frac{\Delta V}{V_0} \times 100 \quad (5.1.1)$$

式中  $\varepsilon_v$  ——试样的体积应变,%;

$\Delta V$  ——试样在每级周围压力下的体积变化,即排水量,cm<sup>3</sup>;

$V_0$  ——试样的初始体积,cm<sup>3</sup>。

#### 5.1.2 绘制 $\varepsilon_v \sim \lg p$ 关系曲线,图 5.1.2。

#### 5.1.3 按式(5.1.3)计算切线体积变形模量:

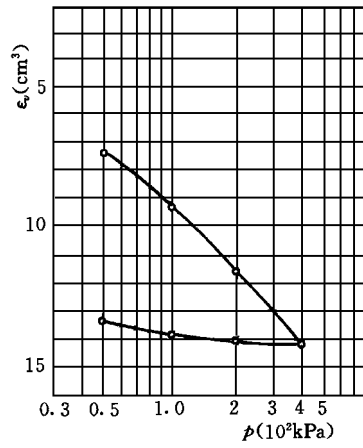


图 5.1.2  $e_v \sim \lg p$  关系曲线

$$K_t = \frac{p}{0.434 C_{cv}} \quad (5.1.3)$$

式中  $K_t$  ——切线体积变形模量, kPa;  
 $p$  ——施加的压力, kPa;  
 $C_{cv}$  ——压缩主枝的斜率即体积压缩指数。

## 5.2 剪切模量 ( $G$ ) 的计算

5.2.1 按式(5.2.1)计算试样固结后的高度、面积和体积。

1 等向固结:按 SL237—017—1999 规程表 5.1.1 的公式计算。

2  $K_0$  固结:

$$\begin{cases} h_c = \frac{V_0 - \Delta V}{A_0} \text{ 或 } h_c = h_0 - \Delta h \\ A_c = A_0 \\ V_c = V_0 - \Delta V \text{ 或 } V_c = h_c A_c \end{cases} \quad (5.2.1)$$

式中符号见 SL237—017—1999 规程 5.1.1。

5.2.2 按式(5.2.2-1)、式(5.2.2-2)计算轴向应变和广义剪应变  $\varepsilon$  :



$$\varepsilon_1 = \frac{\Delta h}{h_c} \quad (5.2.2-1)$$

$$\varepsilon = \frac{2}{3}(\varepsilon_1 - \varepsilon_3) \quad (5.2.2-2)$$

式中  $\varepsilon$  ——广义剪应力, %;

$\varepsilon_1$  ——轴向应变, %;

$\varepsilon_3$  ——侧向应变, %;

其余符号见本规程 5.2.1。

5.2.3 按式(5.2.3)计算剪切时的断面积:

$$A_a = \frac{V_c - \Delta V}{h_c - \Delta h} \quad (5.2.3)$$

式中符号见本规程式(5.2.1)。

5.2.4 按式(5.2.4-1)、式(5.2.4-2)计算广义剪应力:

1 应变式:

$$q = \sigma'_1 - \sigma'_3 = \frac{(R_i - R_0)C}{A_a} \times 10 \quad (5.2.4-1)$$

2 应力式:

$$q = \sigma'_1 - \sigma'_3 = \frac{W_i - W_0}{A_a} \times 10 \quad (5.2.4-2)$$

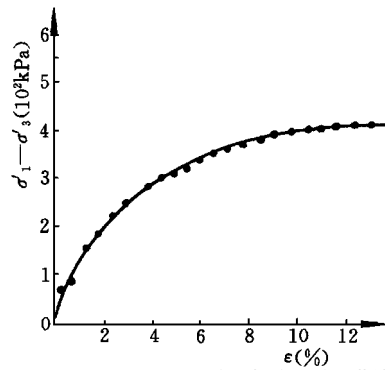


图 5.2.5 应力与应变关系曲线

式中  $q$  —— 广义剪应力, kPa;  
 $R_i$  —— 测力计读数, 0.01mm;  
 $R_0$  —— 周围压力作用下活塞反力在测力计上的读数, 0.01mm;  
 $C$  —— 测力计率定系数, N/0.01mm;  
 $W_i$  —— 各级轴向荷载, N;  
 $W_0$  —— 周围压力作用下活塞反力, N;  
 $10$  —— 单位换算系数。

5.2.5 绘制广义剪应力与广义剪应变关系曲线, 如图 5.2.5。根据采用的数学模型推求切线剪切模量和初始剪切模量。

## 6 记 录

6.0.1 本试验的记录格式如表 6.0.1-1、表 6.0.1-2。

表 6.0.1-1 体积变形模量 ( $K$ ) 试验记录表

工程名称 \_\_\_\_\_ 试验者 \_\_\_\_\_  
 试样编号 \_\_\_\_\_ 计算者 \_\_\_\_\_  
 日 期 \_\_\_\_\_ 校核者 \_\_\_\_\_

### 1. 含水率

项 目	试 验 前		试 验 后	
	(1)	(2)	(1)	(2)
盒 号				
湿土加盒质量(g)				
干土加盒质量(g)				
盒质量(g)				
含水率(%)				
平均含水率(%)				

2. 密度

项 目	试 验 前	试 验 后
试验面积( $\text{cm}^2$ )		
试样高度( $\text{cm}$ )		
试样体积( $\text{cm}^3$ )		
试样质量( $\text{g}$ )		
试样密度( $\text{g}/\text{cm}^3$ )		
孔隙比		
试样描述		

3. 排水量与孔隙压力

项 目	周围压力 (kPa)	排水量 ( $\text{cm}^3$ )	孔隙压力 (kPa)
(1)			
(2)			
(3)			
(4)			
(5)			

4. 固结过程

(1)周围压力= kPa		
经过时间 $t$ (min)	量水管读数 ( $\text{cm}^3$ )	孔隙压力 (kPa)
0		
1/4		
1		
4		
9		
16		
25		
36		
49		
60		
100		
240		
...		
1440		

表 6.0.1-2 剪切模量 ( $G$ ) 试验记录表

工程名称\_\_\_\_\_ 试样编号\_\_\_\_\_ 日期\_\_\_\_\_

试验者\_\_\_\_\_ 计算者\_\_\_\_\_ 校核者\_\_\_\_\_

1. 含水率

项 目	试 验 前		试 验 后	
	(1)	(2)	(1)	(2)
盒 号				
湿土加盒质量(g)				
干土加盒质量(g)				
盒质量(g)				
含水率(%)				
平均含水率(%)				

2. 密度

项 目	试 验 前	试 验 后
试验面积( $\text{cm}^2$ )		
试样高度(cm)		
试样体积( $\text{cm}^3$ )		
试样质量(g)		
试样密度( $\text{g}/\text{cm}^3$ )		
孔隙比		
试样描述		

3. 固结过程 反压力\_\_\_\_\_ kPa

周围压力=_____ kPa		
经过时间 (min)	量水管读数 ( $\text{cm}^3$ )	孔隙压力 (kPa)
0		
0.25		
1		
4		
9		
16		
25		
36		
49		
60		
100		
240		
...		
1440		



# 单轴抗拉强度试验

SL237—031—1999

## 1 定义和适用范围

**1.0.1** 土的单轴抗拉强度是试样只在轴向拉力作用下达达到断裂破坏时的极限正应力。

**1.0.2** 本试验是对圆柱形或长方体试样逐级施加轴向拉力,使试样达到断裂破坏,测得单轴抗拉强度。本试验分为立式和卧式单轴抗拉强度两种试验方法。

**1.0.3** 本规程适用于粘质土。

## 2 引用标准

GB4540—84《应变控制式三轴仪》。

GB/T15406—94《土工仪器的基本参数及通用技术条件》第一篇:室内土工仪器。

SL118—95《应变控制式三轴仪校验方法》。

SL237—017—1999《三轴压缩试验》。

## 3 立式单轴抗拉强度试验

### 3.1 仪器设备

**3.1.1** 三轴仪:电动机能正反转动的应变控制式或具有加荷框架的应力控制式三轴仪(不需要周围压力控制系统和孔隙压力测量系统),其性能应符合 GB/T15406—94 标准 4.2.2 之 3 要求。

**3.1.2** 附属设备。

1 卧式方形截面制样模,如图 3.1.2—1。

2 钩拉装置,如图 3.1.2—2。

3 其他设备:夹具、粘合剂及切土工具等。

3.1.3 百分表:量程 10mm,分度值 0.01mm。

3.2 仪器设备的检定和校验

3.2.1 三轴仪:参照 SL118—95 校验方法进行校验。

3.2.2 百分表(位移计):按 JG34—84《百分表检定规程》进行检定。

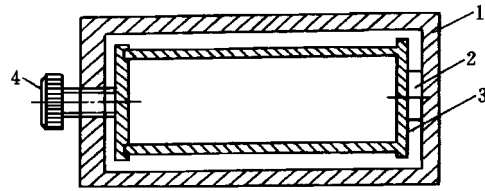


图 3.1.2—1 正方截面制样模具示意图

1—框架;2—垫块;3—四片成型模;4—压紧螺丝

### 3.3 操作步骤

3.3.1 试样采用原状土和扰动土两类。试样尺寸宜采用直径 61.8mm,高度 125mm。

3.3.2 原状土试样的制备按 SL237—017—1999 规程 4.1.2 的规定进行。

3.3.3 扰动土试样的制备。

1 根据要求的干密度、含水率和试样体积称取所需的湿土,分四层压入制样模具中,制成试样的坯。

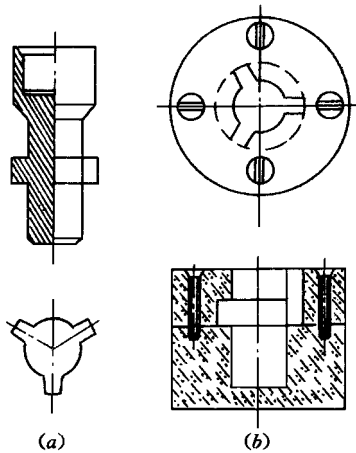


图 3.1.2—2 钩拉装置  
(a)三脚爪;(b)试样帽

2 按 SL237—017—1999 规程 4.1.2 规定切取试样。

3.3.4 将试样的上、下端分别与试样帽和不透水板用粘合剂依次胶结后,在试样表面均匀地涂薄层凡士林,并放入湿润的密封容器内养护 12h 以上<sup>①</sup>。

3.3.5 将养护后的试样放在压力室底座上,并用夹具将不透水板和底座固定在一起,用钩拉装置将活塞下端与试样帽连接。

3.3.6 应变控制拉伸。

1 将活塞上端与测力计连接,旋转仪器手轮,使台座下降。当测力计微动,表示试样开始受拉。

2 安装轴向位移计并调整零位。

3 拉伸应变速率取每分钟 0.01%~0.03%的应变量。

4 合上离合器,按电动机倒转开关,试样受拉。试样每产生轴向变形 0.1~0.2mm 测记测力计和位移计读数 1 次(对强度低的试样,可加密读数),接近破坏时,加密读数。注意读取测力计的最大值。

5 试验结束后,关闭电动机开关,拔出离合器,拆除钩拉装置,称断裂部位以上试样及试样帽的质量,测定试样断裂处及其他部位的含水率。

3.3.7 应力控制拉伸。

1 将活塞上端与加荷框架连接,挂上加荷框架的平衡盘。

2 安装轴向位移计并调整零位。

3 在加荷框架的平衡盘上施加荷载,每级荷载的大小,开始按预计破坏荷载的 1/6~1/7 施加,接近破坏时减小为 1/10~2/12。

4 在每级荷载施加后,开始以间隔 1、5、10min 测定轴向变形读数 1 次。以后每 10min 测记 1 次,直到 2 次变形读数相差不超过 0.02 mm (对变形小的试样,可缩短时间测记变形读数),即可施加下一级荷载。逐级施加,直到断裂,取最后 2 级荷载的平均值作为断裂荷载。

---

① 若需饱和按 SL237—017—1999 规程 4.2.1 的规定进行,然后胶结。



5 试样断裂后,停止试验,取下荷载和加荷框架,拆除钩拉装置。称断裂部位以上试样及试样帽质量,并测定试样断裂处及其他部位的含水率。

### 3.4 计算和制图

3.4.1 按下列两式计算轴向应变  $\varepsilon_a$  和轴向拉应力  $\sigma_T$  :

$$\varepsilon_a = \frac{\Delta h}{h_0} \times 100 \quad (3.4.1-1)$$

$$\sigma_T = \frac{T - mg}{A_0} \times 10 \quad (3.4.1-2)$$

式中  $\Delta h$  —— 轴向拉伸变形,cm;  
 $h_0$  —— 试样初始高度,cm;  
 $T$  —— 轴向拉力,N(应变式 T—CR,应力式 T—每级荷载);  
 $m$  —— 断裂面上部试样及试样帽质量,g;  
 $g$  —— 重力加速度,9.81m/s<sup>2</sup>;  
 $A_0$  —— 试样初始面积,cm<sup>2</sup>;  
 10 —— 单位换算系数。

当  $T$  为断裂的轴向拉力时, $\sigma_T$  为单轴抗拉强度。

3.4.2 绘制轴向拉应力与轴向应变关系曲线,如图 3.4.2。

### 3.5 记录

3.5.1 本试验记录格式如表 3.5.1—1、表 3.5.1—2。

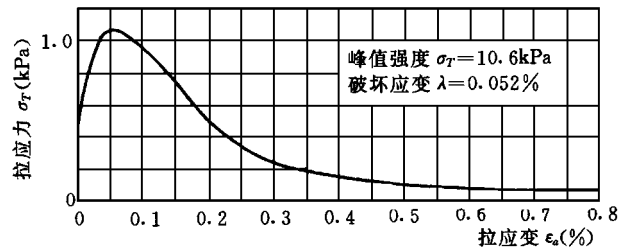


图 3.4.2 轴向拉应力与轴向应变关系曲线

表 3.5.1-1 单轴抗拉强度试验记录(应变控制)

工程名称\_\_\_\_\_ 试验者\_\_\_\_\_

试样编号\_\_\_\_\_ 计算者\_\_\_\_\_

日期\_\_\_\_\_ 校核者\_\_\_\_\_

1. 含水率

项 目	试 验 前		试 验 后	
	(1)	(2)	(1)	(2)
盒 号				
湿土加盒质量(g)				
干土加盒质量(g)				
盒质量(g)				
含水率(%)				
平均含水率(%)				

2. 密度

项 目	试 验 前	试 验 后
试验面积(cm <sup>2</sup> )		
试样高度(cm)		
试样体积(cm <sup>3</sup> )		
试样质量(g)		
试样密度(g/cm <sup>3</sup> )		
孔隙比		
试样描述		

3. 拉伸

轴向变形 (0.01mm)	轴向应变 (%)	测力计读数 (0.01mm)	轴向拉力 (N)	轴向拉力加 上部土的重力 (N)	轴 向 拉应力 (kPa)
备注	测力计系数 $C =$ _____ N/0.01mm 拉伸应变速率 = _____ mm/min				

表 3.5.1-2 单轴抗拉强度试验记录(应力控制)

工程名称\_\_\_\_\_ 试验者\_\_\_\_\_

试样编号\_\_\_\_\_ 计算者\_\_\_\_\_

日 期\_\_\_\_\_ 校核者\_\_\_\_\_

1. 含水率

项 目	试 验 前		试 验 后	
	(1)	(2)	(1)	(2)
盒 号				
湿土加盒质量(g)				
干土加盒质量(g)				
盒质量(g)				
含水率(%)				
平均含水率(%)				

2. 密度

项 目	试 验 前	试 验 后
试验面积(cm <sup>2</sup> )		
试样高度(cm)		
试样体积(cm <sup>3</sup> )		
试样质量(g)		
试样密度(g/cm <sup>3</sup> )		
孔隙比		
试样描述		

3. 拉伸

轴向拉力 (N)	历时 (min)	轴向变形 读 数 (0.01mm)	轴向变形 (0.01mm)	轴向应变 (%)	轴向拉力加 上部土重量 (N)	拉应力 (kPa)
	1					
	5					
	10					

## 4 卧式单轴抗拉强度试验

### 4.1 仪器设备

本试验仪器装置如图 4.1.1。

**4.1.1 加荷装置:**包括加荷盘(钩)及荷载(专用砝码、铁砂等),传力滑轮(应装有轴承以减少摩擦)。

**4.1.2 百分表(位移计):**量程 10mm,分度值 0.01mm。

**4.1.3 卧式方形截面制样模具:**见本规程图 3.1.2—1。断面为 30mm×30mm,50mm×50mm;长度 150~200mm。

**4.1.4 其他:**钩拉装置、粘合剂和切土工具等。

### 4.2 仪器设备的检定和校准

**4.2.1 专用砝码、铁砂:**用分度为 0.5% 相应的架盘天平(10 级)和 5 等砝码称量检定和校准。

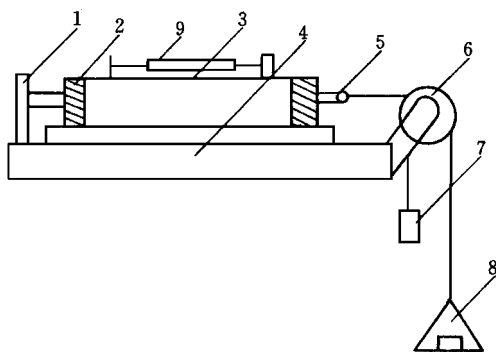


图 4.1.1 卧式单轴抗拉试验装置示意图

1—固定端;2—端板;3—试样;4—平板;5—钩拉装置;6—滑轮;7—平衡重;8—加荷盘;9—位移计

**4.2.2 百分表(位移计):**按 JG34—84《百分表检定规程》进行检定。

### 4.3 操作步骤

**4.3.1 试样**采用原状土和扰动土两类。宜采用方形断面,尺寸为

30mm×30mm 或 50mm×50mm;长度为 150~200mm。

**4.3.2** 对原状土样,先用削土刀或钢丝锯切取一稍大于规定尺寸的土柱,放在切土架盘上,用切土刀紧靠着调好尺寸的切土架侧面,小心切削。土柱面达到规定的断面尺寸,按长度削平两端。

**4.3.3** 对抗动土样,按要求的干密度和含水率配制湿土样,静置湿润一段时间,然后分层压入制样模中,压制成试样。

**4.3.4** 将试样两端分别与端板用粘合剂依次胶结后,按本规程 3.3.4 的规定进行养护。

**4.3.5** 将养护后的试样放在平板上(为了减小平板与试样间的摩擦,可在平板上涂抹润滑剂或放置滚柱),将一端刚性连接在装置的固定端,另一端用钩拉装置通过滑轮挂上已平衡的加荷盘(或挂钩)。

**4.3.6** 安装百分表或位移计,并调至零位或初读数。

**4.3.7** 按本规程 3.3.7 之 3 规定确定加荷等级施加荷载。

**4.3.8** 按本规程 3.3.7 之 4 规定逐级加荷,测记轴向变形,直至试样断裂为止。

**4.3.9** 试样断裂后,停止试验。拆除钩拉装置和加荷盘,取下试样,测定试样断裂处的含水率。

#### 4.4 计算和制图

**4.4.1** 按下列两式计算轴向拉应力  $\sigma_T$  和轴向应变  $\varepsilon_a$  :

$$\sigma_T = \frac{T}{A_0} \quad (4.4.1-1)$$

$$\varepsilon_a = \frac{\Delta l}{l_0} \times 100 \quad (4.4.1-2)$$

式中  $T$  —— 轴向拉力, N;  
 $A_0$  —— 试样初始面积,  $\text{cm}^2$ ;  
 $\Delta l$  —— 轴向拉伸变形,  $\text{cm}$ ;  
 $l_0$  —— 试样初始长度,  $\text{cm}$ 。

**4.4.2** 绘制拉应力与拉应变关系曲线,如本规程图 3.4.2。

#### 4.5 记录

**4.5.1** 本试验记录格式见本规程表 3.5.1-2。

# 振动三轴试验

## SL237—032—1999

### 1 目的和适用范围

**1.0.1** 本试验的目的是测定饱和土在动应力作用下的应力、应变和孔隙水压力的变化过程,从而确定其在动力作用下的破坏强度(包括液化)、应变大于 $10^{-4}$ 时的动弹性模量和阻尼比等动力特性指标。

**1.0.2** 本规程适用于饱和砂土、粉土和粘土。一般采用固结不排水试验。

### 2 引用标准

SL118—95《应变控制式三轴仪校验方法》。

SL237—017—1999《三轴压缩试验》。

### 3 仪器设备

#### 3.1 仪器设备

**3.1.1** 电磁式振动三轴仪:有常规控制式和微机控制式两种。其组成包括主机、静力控制系统、动力控制系统和量测系统。

1 主机:包括压力室和激振器等,见图 3.3.1—1。

2 静力控制系统:用于施加侧向压力、轴向压力、反压力,包括储气罐、调压阀、放气阀、压力表和管路等。

3 动力控制系统:包括交流稳压电源、超低频信号发生器、超低频峰值电压表、电源、功率放大器、超低频双线示波器等,或采用振动控制器和测量放大器。激振波型良好,拉压两半周幅值和持时基本相等,相差应小于 $\pm 10\%$ 。

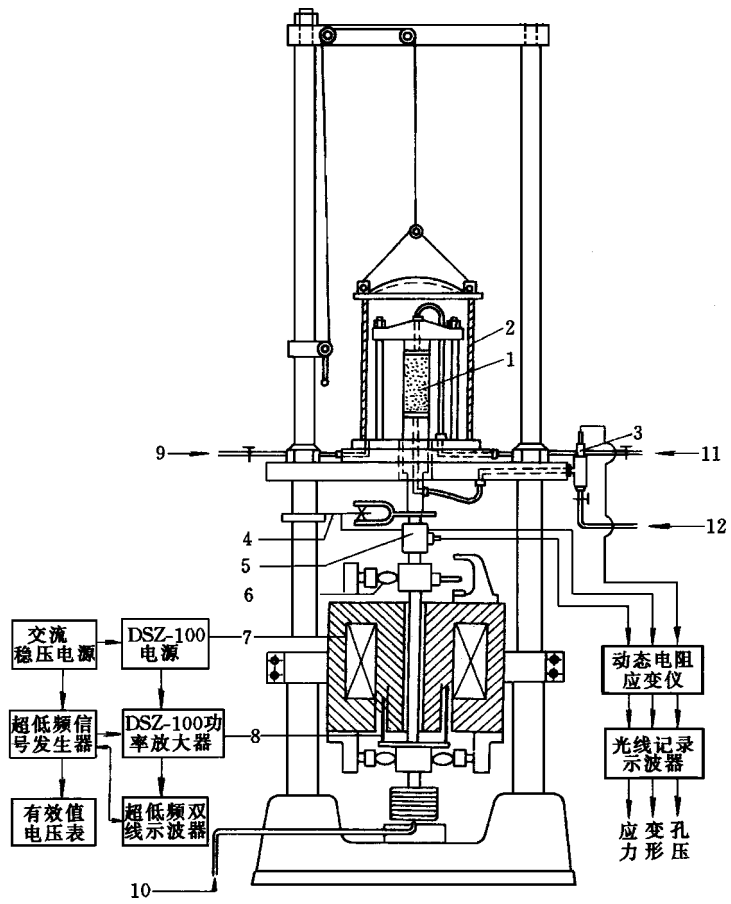


图 3.1.1 电磁式振动三轴仪示意图

- 1—试样;2—压力室;3—孔隙压力传感器;4—变形传感器;5—拉压力传感器;  
 6—导轮;7—励磁线圈(定圈);8—激振线圈(动圈);9—接侧压力稳压罐系统;  
 10—接垂直压力稳压罐系统;11—接反压力饱和及排水系统;  
 12—接静孔隙压力测量系统

4 量测系统:用于量测轴向应力、轴向位移及孔隙水压力,由传感器、动态电阻应变仪、光线记录示波器或  $x-y$  函数记录器等组成。

若采用微机控制和数据采集系统,应编制控制、数据采集和处理程序、绘图和汇总试验成果程序和打印程序。配打印机或绘图仪。整个系统的各部分均应有良好的频率响应、性能稳定,不应超过允许误差范围。

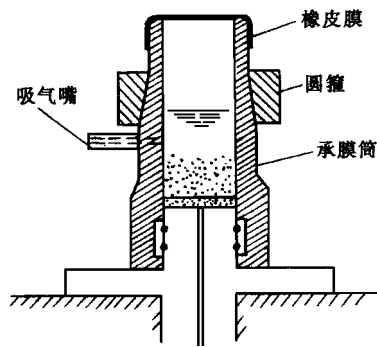


图 3.1.1—2 试样装置示意图

**3.1.2** 附属设备:应符合 SL237—017—1999 规程 3.1.2 的规定。

**3.1.3** 天平:称量 200g,分度值 0.01g;称量 1000g,分度值 0.1g。

### 3.2 仪器设备的检定和校准

**3.2.1** 主机的压力室和静力控制系统按 SL118—95 校验方法之 13, 14, 15 规定的方法进行校验。

#### 3.2.2 传感器检定

1 拉压力传感器:参照 116391—85《负荷传感器试行检定规程》进行检定。

2 孔压传感器:参照 JG860—94《压力传感器检定规程》进行检定。

3 位移传感器:参照 JG55—84《测长仪检定规程》进行检定。

**3.2.3** 天平:应按相应的检定规程进行检定。

### 3.3 仪器各部件的检查和标定

**3.3.1** 压力室、静力控制系统、孔隙水压力量测系统的检查按 SL237—017—1999 规程 3.3.1~3.3.3 的规定进行检查。



**3.3.2** 量测系统的动态应变仪、光线示波器或  $x-y$  函数记录器应满足使用说明书的调试要求进行检查(检查电控柜与主机、微机系统的连接是否正确)。

## 4 操作步骤

### 4.1 试样制备

**4.1.1** 本试验采用的试样直径为 39.1mm 和 50mm,高度以试样直径的 2~2.5 倍为宜。

**4.1.2** 原状土样的试样制备按 SL237—017—1999 规程 4.1.2 的规定进行。

**4.1.3** 扰动土样的试样制备按 SL237—017—1999 规程 4.1.3 的规定进行。

**4.1.4** 砂土试样制备按 SL237—017—1999 规程 4.1.5 的规定进行。对填土宜模拟现场状态用密度控制。对天然地基宜用原状试样。

### 4.2 试样饱和

**4.2.1** 抽气饱和按 SL237—017—1999 规程 4.2.1 的规定进行。

**4.2.2** 水头饱和按 SL237—017—1999 规程 4.2.2 的规定进行。

**4.2.3** 二氧化碳饱和按 SL237—017—1999 规程 4.2.3 的规定进行。

**4.2.4** 反压力饱和按 SL237—017—1999 规程 4.2.4 的规定进行。

### 4.3 试样安装

**4.3.1** 先将激振器动圈调至水平位置,打开供水阀,使试样底座充水排气,当溢出的水不含气泡时,按 SL237—017—1999 规程 4.3.2 中 1~7 的规定安装试样。

**4.3.2** 砂样安装在试样制备过程中完成。

### 4.4 试样固结

**4.4.1** 等向固结。先对试样施加 20kPa 的侧压力,然后逐级施加均等的侧向压力和轴向压力,直到侧向压力和轴向压力相等并达到预定压力。

**4.4.2** 不等向固结。应在等向固结变形稳定后,逐级增加轴向压力,

直到预定的轴向压力,加压时勿使试样产生过大的变形。

**4.4.3** 对施加反压力的试样,按 SL237—017—1999 规程 4.2.4 的规定施加反压力。

**4.4.4** 施加压力后打开排水阀或体变管阀和反压力阀,使试样排水固结。固结稳定标准:对粘土和粉土试样,1h 内固结排水量变化不大于  $0.1\text{cm}^3$ ;砂土试样等向固结时,关闭排水阀后 5min 内孔隙压力不上升,不等向固结时,5min 内轴向变形不大于  $0.005\text{mm}$ 。

**4.4.5** 固结完成后关排水阀,并计算振前干密度。

#### **4.5 动强度(液化)试验**

##### **4.5.1 常规控制式操作步骤。**

1 开动力控制系统和量测系统仪器的电源,预热 30min。将信号发生器的“波形选择”、“时间周期”(频率)旋钮旋到所需的位置,对振动频率无特殊要求时,宜采用  $1\text{Hz}$ 。

2 根据预估的动应力,选择动态应变仪中的应力、变形和孔隙水压力的“衰减”档以及功率放大器上的“输出调节”、信号发生器上的“输出衰减”和“输出调节”,使动态应变仪、光线示波器(或绘图仪)等处于工作状态。

3 选好拍摄速度、开启光线示波器的电动机和拍摄按钮,记录光点初始位置。

4 启动功率放大器,对试样施加预估的动应力,用光点示波器(或绘图仪)记录动应力、动应变和动孔隙水压力的时程曲线。在振动过程中,应随时注意观察试样和光点有无异常变化,如波形过大或过小,应及时改变“衰减”档,并在记录上注明。

5 对等向固结的试样,当孔隙压力等于侧向压力;不等向固结的试样,应变达 10%时,再振 10~20 周停机。测记振后的排水量和轴向变形量。

6 将应变仪“衰减”档调至零位,关闭仪器电源,卸除压力,拆除试样,描述试样破坏形状,称试样质量。

7 对同一密度的试样,宜选择 1~3 个固结比。在同一固结比下,应选择 1~3 个不同的侧向压力。每一侧向压力下用 3 至 4 个试

样,选择不同的振动破坏周次(10周, 20~30周和 100周左右)按本规程 4.5.1 中 1~6 的规定进行试验。

#### 4.5.2 微机控制式操作步骤。

##### 1 系统调零:

1)按电控柜“ON”键一次灯亮,开计算机(或复位),输入运行程序(按仪器使用说明书操作)。

2)根据屏幕提示,选择相应的功能键,进行测量系统调零。旋转测量放大器面板上的各个调零电位器,使屏幕上相应的轴向力、轴向位移、孔隙水压力值为零。

##### 2 振动试验:

1)按电控柜“ON”键二次,依次功率放大器和励磁电源灯亮。励磁电流值为 4A 左右,待稳定后,再按“ON”键一次,振动线圈灯亮。

2)返回采集和控制程序主菜单,根据屏幕提示,选择试验类型、波形等,并根据屏幕提示,逐项设置。

3)当屏幕上提示“Y/N?”时,将功率放大器增益调节开关向右旋到最大,键入“Y”,开始振动试验。当试验按设置的程序运行后,自动返回命令执行菜单,将功率放大器增益调节开关向左旋至关上。试验过程中计算机自动采集数据。

3 试验结束,卸去压力,拆除试样,描述试样破坏形状,称试样质量。

4 按本规程 4.5.1 之 7 规定,用 3~4 个试样,按 4.5.2 中 1、2 的规定进行试验。

5 利用数据处理程序,计算机进行数据处理、绘图、汇总结果并存盘、打印。

#### 4.6 动弹性模量和阻尼比

4.6.1 仪器的预热和调试按本规程 4.5.1 中 1~3 的规定进行,并调整好  $x-y$  函数记录仪初始相位,放下记录笔。

4.6.2 选择动力大小。在不排水条件下对试样施加动应力,测记动应力、动应变和动孔隙水压力,同时用  $x-y$  函数记录仪绘制动应力和动应变滞回圈,直到预定振次时停机,拆样。

**4.6.3** 同一干密度的试样,在同一固结应力比下,应在1至3个不同的侧压力下试验,每一侧压力,宜用5~6个试样,改变5~6级动力,按本规程4.6.1、4.6.2的规定进行试验。

## 5 计算和制图

**5.1.1** 按下列公式计算试样在静应力状态的指标。

1 固结应力比:

$$K_c = \frac{\sigma'_{1c}}{\sigma'_{3c}} = \frac{\sigma_{1c} - u_0}{\sigma_{3c} - u_0} \quad (5.1.1-1)$$

式中  $K_c$  ——固结应力比;

$\sigma'_{1c}$  ——有效轴向固结应力,kPa;

$\sigma'_{3c}$  ——有效侧向固结应力,kPa;

$\sigma_{1c}$  ——轴向固结应力,kPa;

$\sigma_{3c}$  ——侧向固结应力,kPa;

$u_0$  ——初始孔隙水压力,kPa。

2 初始剪应力比:

$$\alpha = \frac{\tau_0}{\sigma'_0} \quad (5.1.1-2)$$

$$\tau_0 = \frac{(K_c - 1)\sigma'_{3c}}{2} = \frac{1}{2}(\sigma_{1c} - \sigma_{3c})$$

$$\sigma'_0 = \frac{(K_c + 1)\sigma'_{3c}}{2} = \frac{1}{2}(\sigma_{1c} + \sigma_{3c}) - u_0$$

式中  $\alpha$  ——初始剪应力比;

$\tau_0$  ——振前试样45°面上的剪应力,kPa;

$\sigma'_0$  ——振前试样45°面上的有效法向应力,kPa;

其余符号见本规程式(5.1.1-1)。

**5.1.2** 按下列公式计算动应力、动应变和动孔隙水压力。

1 动应力:

$$\sigma_d = \frac{K_d J_b}{A_c} \times 10 \quad (5.1.2-1)$$

式中  $\sigma_d$  ——动应力(取初始值),kPa;  
 $K_\sigma$  ——动应力传感器标定系数,N/cm;  
 $L_\sigma$  ——动应力光点位移,cm;  
 $A_c$  ——试样固结后面积,cm<sup>2</sup>;  
 10 ——单位换算系数。

2 动应变:

$$\varepsilon_d = \frac{\Delta h_d}{h_c} \times 100 \quad (5.1.2-2)$$

式中  $\varepsilon_d$  ——动应变,%;  
 $\Delta h_d$  ——动变形,(=  $K_\varepsilon L_\varepsilon$ ),cm;  
 $K_\varepsilon$  ——动变形传感器标定系数,cm/cm;  
 $L_\varepsilon$  ——动变形光点位移,cm;  
 $h_c$  ——固结后试样高度,cm。

3 动孔隙水压力:

$$u_d = K_u L_u \quad (5.1.2-3)$$

式中  $u_d$  ——动孔隙水压力,kPa;  
 $K_u$  ——动孔隙水压力传感器标定系数,kPa/cm;  
 $L_u$  ——动孔隙水压力光点位移,cm。

5.1.3 按下列公式计算动剪应力、总剪应力、液化应力比。

1 动剪应力:

$$\tau_d = \frac{1}{2} \sigma_d \quad (5.1.3-1)$$

式中  $\tau_d$  ——动剪应力,kPa;  
 其余符号见本规程式(5.1.2-1)。

2 总剪应力:

$$\tau_{sd} = \frac{\sigma_{1c} - \sigma_{3c} + \sigma_d}{2} = \tau_0 + \tau_d \quad (5.1.3-2)$$

式中  $\tau_{sd}$  ——总剪应力,kPa;  
 其余符号见本规程式(5.1.1-1)、式(5.1.3-1)。

3 液化应力比:

$$\frac{\tau_d}{\sigma'_0} = \frac{\sigma_d}{2\sigma'_0} \quad (5.1.3-3)$$

式中符号见本规程式(5.1.1-2)和式(5.1.3-1)。

**5.1.4** 以动剪应力为纵坐标,破坏振次在对数横坐标上,绘制不同固结比时不同侧压力下的动剪应力和振次关系曲线,如图 5.1.4。

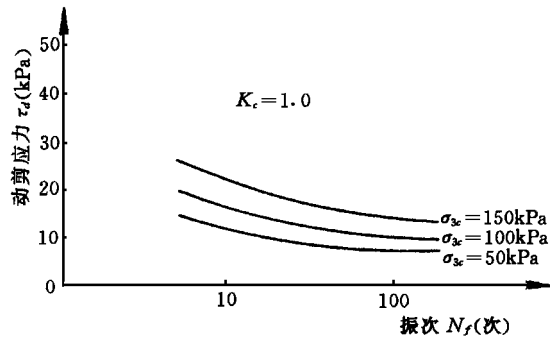


图 5.1.4 动剪应力与振次关系曲线

**5.1.5** 以振动破坏时试样 45°面上的总剪应力 ( $\tau_0 + \tau_d$ ) 为纵坐标,振前试样 45°面上的有效法向应力为横坐标,绘制给定振次下,不同初始剪应力比时的总剪应力与有效法向应力关系曲线,如图 5.1.5。

**5.1.6** 以液化应力比为纵坐标,破坏振次在对数横坐标上,绘制不同固结应力比时的液化应力比与振次关系曲线,如图 5.1.6。

**5.1.7** 以动孔隙水压力比为纵坐标,破坏振次在对数横坐标上,绘制动孔隙水压力比与振次关系曲线,如图 5.1.7。

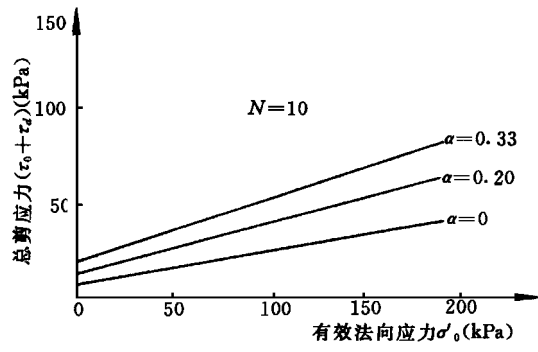


图 5.1.5 总剪应力与有效法向应力关系曲线

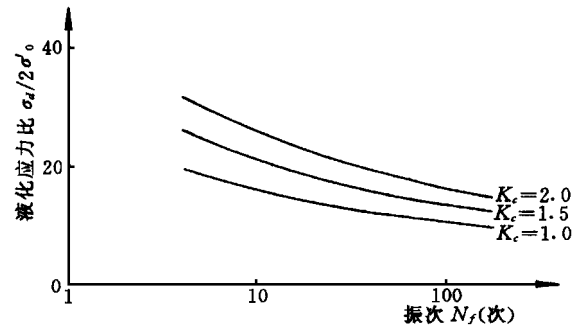


图 5.1.6 液化应力比与振次关系曲线

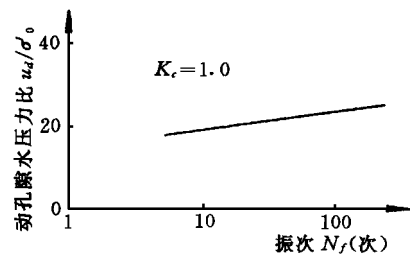


图 5.1.7 动孔隙水压力比与振次关系曲线

## 5.2 动弹模量和阻尼比计算

5.2.1 按式(5.2.1)计算动弹性模量  $E_d$  :

$$E_d = \frac{\sigma_d}{\varepsilon_d} \quad (5.2.1)$$

式中  $\sigma_d$  ——动应力, kPa;  
 $\varepsilon_d$  ——动应变, %。

5.2.2 按式(5.2.2)计算阻尼比  $\lambda_d$  :

$$\lambda_d = \frac{1}{4\pi} \frac{A}{A_s} \quad (5.2.2)$$

式中  $A$  ——滞回圈  $ABCD$  的面积,  $\text{cm}^2$ , 见图 5.2.2;  
 $A_s$  ——三角形  $OAE$  的面积,  $\text{cm}^2$ 。

5.2.3 以阻尼比为纵坐标, 动应变在对数横坐标上, 绘制不同固结应力的阻尼比与动应变关系曲线, 如图 5.2.3。

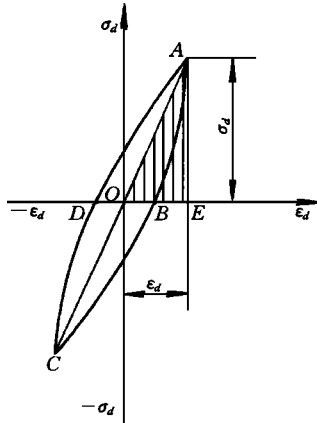


图 5.2.2 应力应变滞回圈

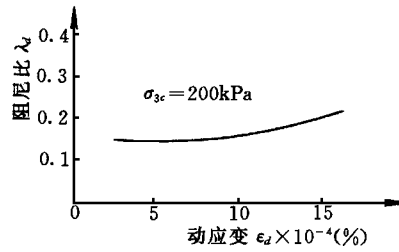


图 5.2.3 阻尼比与动应变关系曲线

## 6 记 录

6.0.1 动强度(液化)试验记录格式见表 6.0.1。

6.0.2 动弹性模量和阻尼比试验记录格式见表 6.0.2。



表 6.0.1 振动三轴试验记录表(动强度与液化试验)

工程编号 \_\_\_\_\_  
 试样编号 \_\_\_\_\_  
 日 期 \_\_\_\_\_

试验者 \_\_\_\_\_  
 计算者 \_\_\_\_\_  
 校核者 \_\_\_\_\_

固 结 前		固 结 后		固 结 条 件		试 验 及 破 坏 条 件	
试样直径 $d$	(mm)	试样直径 $d_c$	(mm)	固结应力比 $K_c$		振动频率	(Hz)
试样高度 $h$	(mm)	试样高度 $h_c$	(mm)	轴向固结应力 $\sigma_{1c}$	(kPa)	给定破坏振次	(次)
试样面积 $A$	(cm <sup>2</sup> )	试样面积 $A_c$	(cm <sup>2</sup> )	侧向固结应力 $\sigma_{3c}$	(kPa)	均压时孔压破坏标准	(kPa)
试样体积 $V$	(cm <sup>3</sup> )	试样体积 $V_c$	(cm <sup>3</sup> )	固结排水量 $\Delta V$	(ml)	均压时应变破坏标准	(%)
试样干密度 $\rho_d$	(g/cm <sup>3</sup> )	试样干密度 $\rho_{dc}$	(g/cm <sup>3</sup> )	固结变形量 $\Delta h$	(mm)	偏压时应变破坏标准	(%)

续表

振次 (次)	动应变			动应力				动孔隙水压力			
	光点 位移 $L_s$ (cm)	标定 系数 $K_s$ (cm/cm)	动应变 $\varepsilon_d$ (%)	光点 位移 $L_t$ (cm)	标定 系数 $K_\sigma$ (N/cm)	动应力 $\sigma_d$ (kPa)	液 化 应力比 $\frac{\sigma_d}{2\sigma'_0}$	光点 位移 $L_h$ (cm)	标定 系数 $K_u$ (kPa/cm)	动孔压 $u_d$ (kPa)	动孔 压比 $\frac{u_d}{\sigma'_3}$
(1)	(2)	(3)	(4) = $\frac{(2) \times (3)}{h_c} \times 100$	(5)	(6)	(7) = $\frac{(5) \times (6)}{A_t} \times 10$	(8) = $\frac{(7)}{2 \times \sigma'_0}$	(9)	(10)	(11) = (9) × (10)	(12) = $\frac{(11)}{\sigma'_{3c}}$

表 6.0.2 振动三轴试验记录表(模量与阻尼比试验)

工程编号 \_\_\_\_\_  
 试样编号 \_\_\_\_\_  
 日 期 \_\_\_\_\_

试验者 \_\_\_\_\_  
 计算者 \_\_\_\_\_  
 校核者 \_\_\_\_\_

固 结 前	固 结 后	固 结 条 件
试样直径 $d$ (mm)	试样直径 $d_c$ (mm)	固结应力比 $K_c$
试样高度 $h$ (mm)	试样高度 $h_c$ (mm)	轴向固结应力 $\sigma_{1c}$ (kPa)
试样面积 $A$ (cm <sup>2</sup> )	试样面积 $A_c$ (cm <sup>2</sup> )	侧向固结应力 $\sigma_{3c}$ (kPa)
试样体积 $V$ (cm <sup>3</sup> )	试样体积 $V_c$ (cm <sup>3</sup> )	固结排水量 $\Delta V$ (ml)
试样干密度 $\rho_d$ (g/cm <sup>3</sup> )	试样干密度 $\rho_{dc}$ (g/cm <sup>3</sup> )	固结变形量 $\Delta h$ (mm)

续表

输出 电压 (mV)	动 应 力			动 应 变				动孔隙水压力			动 模 量		阻 尼 比				
	衰 减 档	光 标 位 移 $L_r$ (cm)	标 定 系 数 $K_r$ (N/ cm)	动 应 力 $\sigma_d$ (kPa)	衰 减 档	光 标 位 移 $L_s$ (cm)	标 定 系 数 $K_s$ (cm/ cm)	动 应 变 $\varepsilon_d$ (%)	衰 减 档	光 标 位 移 $L_h$ (cm)	标 定 系 数 $K_u$ (cm/ cm)	动 孔 压 $u_d$ (kPa)	动 模 量 $E_d$ (MPa)	$1/E_d$ (MPa <sup>-1</sup> )	滞 回 圈 面 积 $A$ (cm <sup>2</sup> )	三 角 形 面 积 $A_s$ (cm <sup>2</sup> )	阻 尼 比 $\lambda_d$
	(1)	(2)	(3)	(4)= $\frac{10 \times (2) \times (3)}{A_s}$	(5)	(6)	(7)	(8)= $\frac{(6) \times (7)}{h_c} \times 100$	(9)	(10)	(11)	(12)= $\frac{(11)}{(10)}$	(13)= $\frac{(4)}{(8)}$	(14)= $\frac{1}{(13)}$	(15)	(16)	(17)= $\frac{1}{4\pi} \times \frac{(15)}{(16)}$

# 共振柱试验

## SL237—033—1999

### 1 目的和适用范围

**1.0.1** 本试验的目的是测定试样在周期荷载作用下,小应变( $10^{-6}$ ~ $10^{-4}$ )时的动剪切模量和阻尼比或动弹性模量和阻尼比。本试验采用稳态强迫振动法和自由振动法。激振方式为旋转振动和纵向振动。

**1.0.2** 本试验宜制备 3 个以上性质相同的试样,在不同周围压力下进行试验,周围压力宜根据工程实际确定。一般采用 100、200、300、400kPa。

**1.0.3** 本规程适用于饱和砂土、粉土和粘土。

### 2 引用标准

SL118—95《应变控制式三轴仪校验方法》。

SL237—017—1999《三轴压缩试验》。

SL237—032—1999《振动三轴试验》。

### 3 仪器设备

#### 3.1 仪器设备

**3.1.1** 共振柱。按对试样的约束条件可分为:一端固定一端自由和  
一端固定一端用弹簧和阻尼器支承两类。

1 压力室:内部置放激振器、加速度计及试样。压力室底座和试样上压盖板具有辐射状的凸条。如图 3.1.1 所示。

2 静力控制系统:应符合 SL237—032—1999 规程 3.1.1 之 2 的规定。

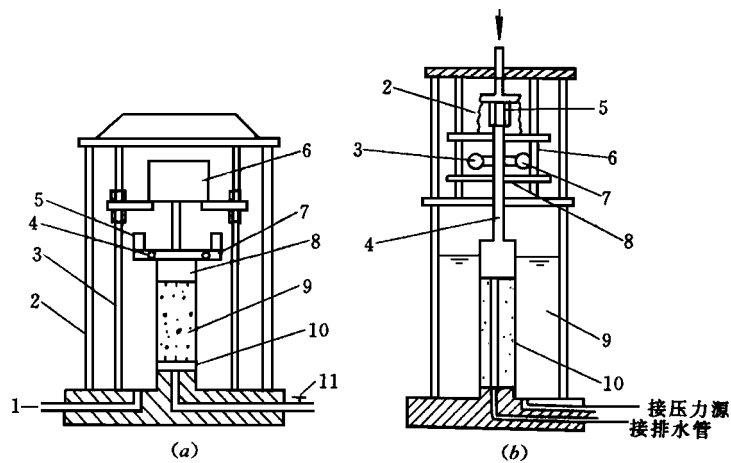


图 3.1.1 共振柱主机示意图

(a) 各向等压共振柱

1—接周围压力系统;2—压力室外罩;3—支架;4—加速度计;5—扭转激振器;6—轴向激振器;7—驱动板;8—上压盖;9—试样;10—透水板;  
11—接排水管

(b) 轴向和侧向不等压共振柱示意图

1—轴向压力;2—弹簧;3—激振器;4—旋转轴;5—压力传感器;  
6—导向杆;7—加速度计;8—上下活动框架;9—水;10—试样

**3 激振控制系统:**包括信号发生器、功率放大器、D/A 转换器和微型计算机。

**4 量测系统:**包括加速度计、电荷放大器、频率计、示波器或 A/D 转换器和微型计算机。

**3.1.2 附属设备:**应符合 SL237—017—1999 规程 3.1.2 的规定。

**3.2 仪器设备的检定和校准**

**3.2.1 静力控制系统:**参照 SL118—95 校验方法之 14 压力控制系统校验。

**3.2.2 测量系统的加速度计**应按有关规程进行检定。

**3.2.3** 激振控制系统技术要求按仪器说明书的调试要求进行校准。

**3.2.4** 仪器特征常数标定按本规程“附 a”的规定进行。

## 4 操作步骤

### 4.1 试样制备

**4.1.1** 本试验采用的试样直径为 50mm,试样高度为直径的 2 倍。

**4.1.2** 原状土样的试样制备按 SL237—017—1999 规程 4.1.2 的规定进行。

**4.1.3** 扰动土样的试样制备按 SL237—017—1999 规程 4.1.3 的规定进行。

**4.1.4** 砂性土的试样制备按 SL237—017—1999 规程 4.1.5 规定进行。

### 4.2 试样饱和

**4.2.1** 抽气饱和按 SL237—017—1999 规程 4.2.1 的规定进行。

**4.2.2** 水头饱和按 SL237—017—1999 规程 4.2.2 的规定进行。

**4.2.3** 二氧化碳饱和按 SL237—017—1999 规程 4.2.3 的规定进行。

**4.2.4** 反压力饱和按 SL237—017—1999 规程 4.2.4 的规定进行。

### 4.3 试样安装和固结

**4.3.1** 打开量管阀,使试样底座充水,当溢出的水不含气泡时,关量管阀,在底座透水板上放湿滤纸。

**4.3.2** 将试样放在底座上,并压入凸条中。在其周围贴 7~9 条宽 6mm 的湿滤纸条。用承膜筒将乳胶膜套在试样外,下端与底座扎紧,取下承膜筒。用对开圆模夹紧试样,将乳胶膜上端翻出模外。

**4.3.3** 对扭转振动,将加速度计和激振驱动系统水平固定在驱动板上,再将驱动板置于试样上端,将旋转轴与试样帽上端连接,翻起乳胶膜并扎紧在上压盖上(试样帽)。按线圈座编号,将对应的线圈套进磁钢外极。磁极中心至线圈上、下端的距离应相等。两对线圈的高度应一致,线圈两侧的磁隙应相同,并对称于线圈支架,按线圈上的标志接

线。

**4.3.4** 对轴向振动,将加速度计垂直固定在上压盖上,再将上压盖与激振器相连。当上压盖上下活动自如时,垂直地置于试样上端,翻起乳胶膜并扎紧在上压盖上。

**4.3.5** 用引线将加力线圈与功率放大器相连,并将加速度计与电荷放大器相连。

**4.3.6** 拆除对开圆模,装上压力室外罩。转动调压阀,施加周围压力(一端固定另一端弹簧支承的可进行不等向固结)。打开排水阀,直至固结稳定(稳定标准按 SL237—032—1999 规程 4.4.4 的规定执行),关排水阀。

#### **4.4 稳态强迫振动法**

**4.4.1** 开启信号发生器、示波器、电荷放大器和频率计电源、预热。

**4.4.2** 将信号发生器的振幅控制旋钮调至零位,开启功率放大器电源预热 5min,将功能开关置于共振档。

**4.4.3** 将信号发生器输出调至给定值,连续改变激振频率,由低频逐渐增大,直至系统发生共振,(由示波器屏幕上显示的李沙育图形找出共振点),读出最大电压值。此时,频率计读数即为共振频率。测记共振频率和相应的电压值,由电压值确定动应变或动剪应变。

**4.4.4** 进行阻尼比测定时,当激振频率达到系统共振频率后,继续增大频率,这时振幅逐渐减小,测记每一激振频率和相应的振幅电压值。如此继续,测记 7 至 10 组数据,关仪器电源。

**4.4.5** 绘制振幅与频率关系曲线,如图 4.4.5。

**4.4.6** 退去压力,取下压力室罩,拆除试样,需要时测定试样的含水率。

#### **4.5 自由振动法**

**4.5.1** 开启电荷放大器电源,预热。开计算机系统电源。

**4.5.2** 将试验程序输入计算机,开功率放大器电源预热 5min,在计算机控制下进行试验。计算机指令 D/A 转换器控制驱动系统,对试样



施加瞬时扭矩后立即卸除,使试样自由振动。在振动过程中,加速度计的信号经过电荷放大器和 A/D 转换器输入到计算机处理。不用计算机采集数据时,需用光线示波器或  $x-y$  函数记录仪记录振幅衰减曲线。

**4.5.3** 在每一级激振力振动下试验后,逐次增大激振力,继续进行试验得到在试样应变幅值增大后测试的模量和阻尼比。一般应变幅值增大到  $10^{-4}$  为止。用计算机采集数据时,试验结果由打印机打出某一固结压力下,每一激振力时的剪应变,剪切模量和阻尼比。

**4.5.4** 在一级固结压力下试验后,增大试样的侧向压力和轴向压力,排水固结后,按本规程 4.4.1~4.4.6 或 4.5.1~4.

5.3 的规定进行试验。

**4.5.5** 关闭仪器电源,退除压力,取下压力室外罩,拆除试样,需要时,测定试样含水率。

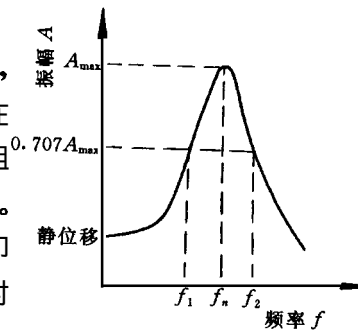


图 4.4.5 稳态振动振幅与频率关系曲线

## 5 计算和制图

**5.0.1** 按式(5.0.1-1)或式(5.0.1-2)计算扭转共振时的动剪切模量。

1 无弹簧支承:

$$G_d = \left( \frac{2\pi f_n h_c}{\beta_s} \right)^2 \rho_0 \quad (5.0.1-1)$$

式中  $G_d$  ——动剪切模量, kPa;

$f_n$  ——试验时实测的共振频率, Hz;

$h_c$ ——试样固结后的高度,cm;

$\rho_0$ ——试样密度,g/cm<sup>3</sup>;

$\beta_s$ ——无量纲频率因数( $\beta_s \tan \beta_s = I_0/I_t$ ),查  $\beta_s$  与  $I_0/I_t$  曲线图 5.0.1;

$I_0$ ——试样的质量惯性矩( $I_0 = \frac{m d^2}{8}$ ),kg·m<sup>2</sup>;

$I_t$ ——试样顶端附加物的质量惯性矩,由“附 a”标定确定,kg·m<sup>2</sup>;

$d$ ——试样直径,cm;

$m$ ——试样质量,g。

2 有弹簧支承:

$$G_d = 4\pi^2 \rho_0 h_c^2 I_t (f_n^2 - f_0^2) / I_0 \quad (5.0.1-2)$$

式中  $f_0$ ——无试样时转动各部分扭振的共振频率,Hz;

$f_n$ ——试验时实测的共振频率,Hz;

其余符号见式(5.0.1-1)。

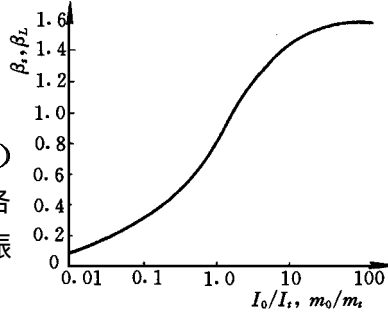


图 5.0.1  $\beta_s$  与  $I_0/I_t$ 、 $\beta_L$  与  $m_0/m_s$  关系曲线

5.0.2 按式(5.0.2)计算轴向共振时的动弹性模量:

$$E_d = \left( \frac{2\pi f_n h_c}{\beta_L} \right)^2 \rho_0 \quad (5.0.2)$$

式中  $\beta_L$ ——无量纲频率因数( $\beta_L \tan \beta_L = \frac{m_0}{m_s}$ ),查  $\beta_L$  与  $m_0/m_s$  曲线图 5.0.1;

$m_s$ ——试样顶端附加物的质量,g;

$m_0$ ——试样质量,g;

其余符号见本规程式(5.0.1-1)。

**5.0.3** 按下列公式计算土的阻尼比。

**1** 无弹簧支承：

1)自由振动

$$\lambda = \frac{1}{2\pi} \times \frac{1}{N} \ln \frac{A_1}{A_{N+1}} \quad (5.0.3-1)$$

式中  $\lambda$ ——阻尼比；

$N$ ——计算所取的振动次数；

$A_1$ ——停止激振后第1周振动的振幅,mm；

$A_{N+1}$ ——停止激振后第  $N+1$  周振动的振幅,mm。

2)稳态强迫振动法

$$\lambda = \frac{1}{2} \left( \frac{f_2 - f_1}{f_n} \right) \quad (5.0.3-2)$$

式中  $f_1, f_2$ ——分别为振幅与频率关系曲线上0.707倍最大振幅值所对应的频率(图4.4.5),Hz；

$f_n$ ——最大振幅值所对应的频率,Hz。

**2** 有弹簧支承：

1)自由振动

$$\lambda = [\delta(1+S) - \delta_0 S] / 2\pi \quad (5.0.3-3)$$

$$S = \left( \frac{I_t}{I_0} \right) \left( \frac{f_0 \beta_B}{f_n} \right)$$

式中  $\delta, \delta_0$ ——有试样和无试样时仪器转动部分扭振时的对数衰减率；

$S$ ——能量比；

其余符号见本规程式(5.0.1—1)。

2)稳态强迫振动法

$$\lambda = \frac{1}{2} \frac{A}{TR} \quad (5.0.3-4)$$

$$A = \frac{1}{4\pi^2 I \theta f_n^2} \left[ \frac{k_t C_R}{\theta_R} - 2\pi k_d f_n \right] \quad (5.0.3-5)$$

$$T = \frac{I_t}{I_\theta} \left( 1 - \frac{f_0^2}{f_n^2} \right)^2 \quad (5.0.3-6)$$

式中  $T$ ——振动体系系数;

$f_0, f_n$ ——无试样和有试样时实测的共振频率, Hz;

$R$ ——与  $T$  有关的数值, 查图 5.0.3-4;

$k_t$ ——仪器常数(扭矩与  
电流标定系数),  
 $\frac{\text{kg}\cdot\text{m}^3}{\text{A}\cdot\text{s}}$  (见附 a);

$G_R$ ——振动系统共振时  
通过激振器线圈  
的电流, A;

$k_d$ ——仪器的阻尼系数,  
 $\frac{\text{kg}\cdot\text{m}^2}{\text{s}}$  (见“附  
a”);

$\theta_R$ ——振动系统共振时  
试样振幅, mm;

$I_\theta$ ——试样的转动惯量,  $\text{kg}\cdot\text{m}^2$ ;

$I_t$ ——试样顶部附加物质量惯性矩,  $\text{kg}\cdot\text{m}^2$  (见“附 a”)。

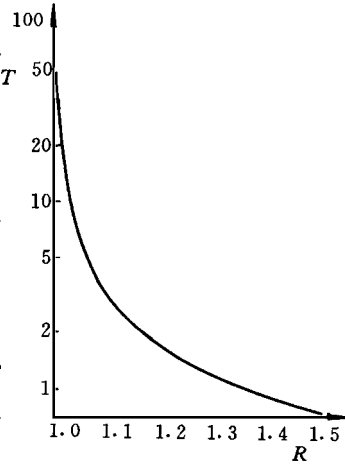


图 5.0.3-4 共振时测阻尼比  
的  $T-R$  曲线

5.0.4 试样的应变按下列公式计算。

1 动剪应变:

$$\gamma = \frac{A d_c}{3 d_1 h_c} \times 100 \quad (5.0.4-1)$$

式中  $\gamma$ ——动剪应变, %;

$A$ ——安装加速度计处的动位移, ( $A = U / \beta \omega^2$ ), cm;

$U$ ——加速度计经放大后的电压值, mV;

$\beta$ ——标定系数,  $\text{mV}/981\text{cm}/\text{s}^2$ ;

- $\omega$  ——共振圆频率, ( $=2\pi f_n$ ) rad/s;
- $d_1$  ——加速度计到试样轴线的距离, cm;
- $d_c$  ——试样固结后的直径, cm;
- $h_c$  ——试样固结后的高度, cm。

2 动轴向应变:

$$\varepsilon_d = \frac{\Delta h_d}{h_c} \times 100 \quad (5.0.4-2)$$

式中  $\Delta h_d$  ——动轴向变形, ( $= U / \beta \omega^2$ ), cm;

其余符号见本规程式(5.0.4-1)。

5.0.5 以动剪切模量为纵坐标,动剪应变为横坐标,在半对数纸上绘制不同周围压力下动剪切模量与动剪应变关系曲线,如图 5.0.5。曲线在纵轴上的截距即为该级周围压力下的最大动剪切模量  $G_{dmax}$ 。

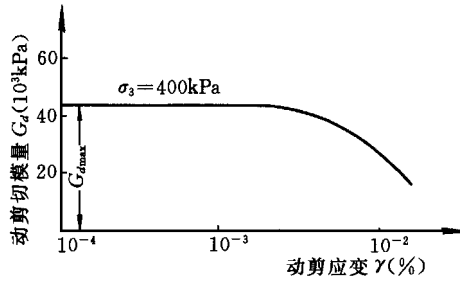


图 5.0.5 动剪切模量与动剪应变关系曲线

5.0.6 以动剪切模量比为纵坐标,动剪应变为横坐标,在半对数纸上绘制周围压力下动剪切模量比与动剪应变关系的归一化曲线,如图 5.0.6。

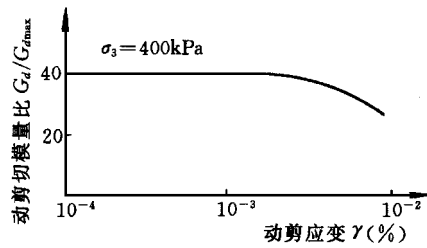


图 5.0.6 动剪切模量比与动剪应变关系曲线

5.0.7 以最大动剪切模量为纵坐标,周围压力为横坐标,在双对数纸上绘制关系曲线,如图 5.0.7。该直线具有以下形式:

$$G_{dmax} = K p_a \left( \frac{\sigma_3}{p_a} \right)^n \quad (5.0.7)$$

式中  $K$ ——当  $\sigma_3/p_a = 1$  时的  $G_{dmax}$  值;  
 $n$ ——直线斜率。

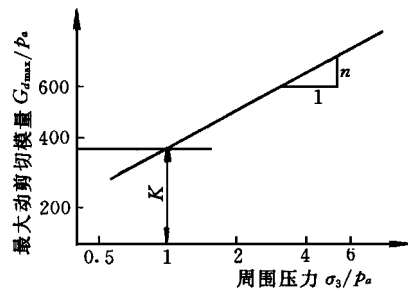


图 5.0.7 最大动剪切模量与周围压力关系曲线

5.0.8 以阻尼比为纵坐标,动剪应变(或轴向动应变)为横坐标,在半对数纸上绘制关系曲线。如图 5.0.8。

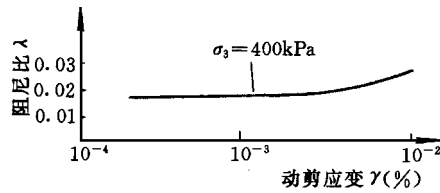


图 5.0.8 阻尼比与动剪应变(或动应变)关系曲线

5.0.9 以动弹性模量为纵坐标,轴向动应变为横坐标,在半对数纸上绘制关系曲线,如图 5.0.9。

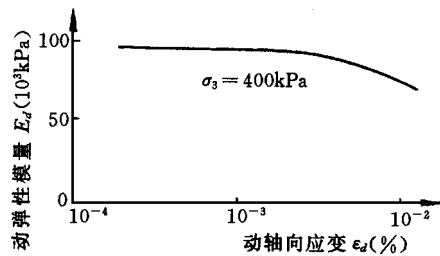


图 5.0.9 动弹性模量和动应变关系曲线

## 6 记录

### 6.0.1 共振柱试验记录格式见表 6.0.1-1、表 6.0.1-2。

表 6.0.1-1 共振柱试验记录表(稳态强迫振动法)

工程编号\_\_\_\_\_ 试样编号\_\_\_\_\_ 试验日期\_\_\_\_\_

试验者\_\_\_\_\_ 计算者\_\_\_\_\_ 校核者\_\_\_\_\_

		固结前	固结后	计算参数	
试样直径(cm)				转动惯量	试验 $I_0$
试样高度(cm)					试样顶端附加物 $I_d$
试样体积( $\text{cm}^3$ )					试样顶端附加物质量 $m_d$
试样质量(g)				频率系数	$\beta_0$ :
试样含水率(%)					$\beta_1$ :
试样干密度( $\text{g}/\text{cm}^3$ )				加速度计标定系数 $\beta_2$ ( $\text{mV}/981/\text{cm}/\text{s}^2$ )	
				加速度计到试样轴线距离 $d_1$ (cm)	
轴向共振			扭转共振		
测定次数			测定次数		
共振频率(Hz)			共振频率(Hz)		
最大电压值(mV)			最大电压值(mV)		
共振圆频率(rad/s)			共振圆频率(rad/s)		
轴向动变形(cm)			动位移(cm)		
动应变 $\times 10^{-4}$ (%)			动剪应变(%)		
动弹性模量(kPa)			动剪切模量(kPa)		
			阻尼比		

表 6.0.1—2 共振柱试验记录表(自由振动法)

工程编号 \_\_\_\_\_  
 试样编号 \_\_\_\_\_  
 试验日期 \_\_\_\_\_

试验者 \_\_\_\_\_  
 计算者 \_\_\_\_\_  
 校核者 \_\_\_\_\_

试样高度(cm) _____		试样质量(g) _____														
试样直径(cm) _____		试样含水率(%) _____														
试样体积(cm <sup>3</sup> ) _____		试样干密度(g/cm <sup>3</sup> ) _____														
周围压力 $\sigma_3$ (kPa)	电荷输出 电压 $U$ (mV)	转动板转 动惯量 $I_t$ (kg·cm <sup>2</sup> )	系统标定 系数 $\beta$ [mV/ cm/s <sup>2</sup> ]	自振周期(s)					自振振幅(mm)					动剪切 模量 $G$ (kPa)	动剪应变 $\gamma$ (%)	阻尼比 $\lambda$
				$T_1$	$T_2$	$T_3$	$T_4$	平均	$A_1$	$A_2$	$A_3$	$A_4$	平均			



## 附 a 共振柱仪特性常数标定

### a.1 目的

**a.1.0.1** 共振柱试验的各项数据与仪器系统各部件的特征常数有关。因此,需要对仪器特征常数进行标定。

### a.2 标定项目

**a.2.0.1** 试样顶部附加物(包括传感器、激振器、旋转杆和上压盖板)的质量惯性矩  $I_t$ 。

**a.2.0.2** 仪器转动部分自振频率  $f_0$ 。

**a.2.0.3** 仪器自振频率对数衰减率  $\delta_0$ 。

**a.2.0.4** 弹簧系数  $k_s$ ,和阻尼系数  $k_d$ 。

### a.3 标定条件

**a.3.0.1** 标定杆:已知剪切模量  $G$ 和质量惯性矩  $I_0$ 的金属圆柱体。

**a.3.0.2** 已检定合格的负荷传感器、加速度计。

### a.4 标定项目和标定方法

**a.4.1** 试样顶部附加物质量惯性矩  $I_t$  标定。

**a.4.1.1** 用标定杆代替试样放在仪器底座上,并刚性连接,按本规程 4.3.3 规定安装加速度计和激振驱动系统,接好磁钢的引线。

**a.4.1.2** 按本规程 4.3.5 的规定将引线连接功率放大器和电荷放大器。

**a.4.1.3** 按本规程 4.4.1 至 4.4.3 的规定进行测试,直至系统发生共振,测定该系统的共振频率及相应的电压值。

**a.4.1.4** 按式(a.4.1.4)计算试样顶部附加物的质量惯性矩:

$$I_t = \frac{GI_0}{(2\pi)^2 \rho H^2 (f_n^2 - f_0^2)} \quad (a.4.1.4)$$

式中  $G$ ——标定杆的剪切模量,kPa;

$I_0$ ——标定杆的质量惯性矩,  $(= \frac{\pi}{32} d^4)$ ,m<sup>4</sup>;

$\rho$ ——标定杆的密度,kg/m<sup>3</sup>;

$H$ ——标定杆的高度,m;

$d$ ——标定杆的直径,mm;

$f_0$ ——仪器转动部分的自振频率, $s^{-1}$ 。

#### a.4.2 仪器转动部分自振频率 $f_0$ 的标定

a.4.2.1 将加速度计和激振驱动系统水平固定在驱动板上(但不装试样),接好磁钢引线。

a.4.2.2 按本规程 4.3.5 的规定接线,并按本规程 4.4.1 至 4.4.3 的规定进行测试,直至转动部分发生共振。此时,频率计读数即为仪器转动部分的自振频率  $f_0$ 。

#### a.4.3 仪器自振频率对数衰减率 $\delta_0$ 的标定。

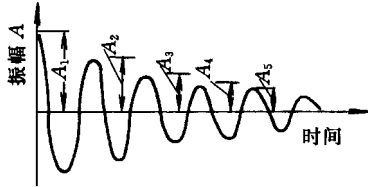


图 a.4.3.1 振幅衰减曲线

a.4.3.1 按本规程 a.4.2.1 和 a.4.2.2 的规定进行测试,当转动部分发生共振时,切断激振器电源停止激振,使转动部分发生自由振动。用记录仪记录振幅随时间的衰减关系曲线,如图 a.4.3.1。

a.4.3.2 以对数为纵坐标,以自然数为横坐标绘制振幅  $A$  与波峰数  $N$  的关系线,如图 a.4.3.2。直线斜率为对数衰减率  $\delta_0$ 。

a.4.3.3 按式(a.4.3.3)计算仪器自振振幅的对数衰减率  $\delta_0$  :

$$\delta_0 = \frac{1}{N} \ln \frac{A_1}{A_{N+1}} \quad (a.4.3.3)$$

式中  $N$ ——波峰数(计算所取的振次);

$A_1$ ——停止激振后第 1 周振动的振幅,mm;

$A_{N+1}$ ——停止激振后第  $N+1$  周振动的振幅,mm。

#### a.4.4 弹簧系数 $K_s$ ,和阻尼系数 $k_d$

a.4.4.1 按式(a.4.4.1)计算仪器的弹簧系数:

$$k_s = (2\pi f_0)^2 I_t \quad (a.4.4.1)$$

式中符号见本规程式(a.4.1.4)。

a.4.4.2 按式(a.4.4.2)计算仪器的阻尼系数:

$$k_d = \frac{\delta_0}{\pi} \sqrt{k_s I_t} = 2f_0 I_t \delta_0 \quad (a.4.4.2)$$

式中符号见本规程式(a.4.1.4)、式(a.4.3.3)、式(a.4.4.1)。

**a.4.4.3** 当轴向振动时按下列式计算弹簧系数和阻尼系数。

1 弹簧系数  $k_{sL}$  :

$$k_{sL} = (2\pi f_{OL})^2 m_t \quad (a.4.4.3-1)$$

2 阻尼系数  $k_{dL}$  :

$$k_{dL} = 2f_{OL} m_t \delta_{OL} \quad (a.4.4.3-2)$$

式中  $m_t$  ——仪器转动部分的质量,kg;

$f_{OL}$  ——轴向振动时仪器转动部分的自振频率,  $s^{-1}$ ;

$\delta_{OL}$  ——轴向振动时振幅的对数衰减率。

**a.4.5** 力和电流及力矩和电流的标定

**a.4.5.1** 按本规程 a.4.1.1~a.4.1.2 的规定安装标定杆,加速度计和派振驱动系统,并连接好激振控制系统。

**a.4.5.2** 将激振控制系统和量测系统仪表预热。

**a.4.5.3** 将信号发生器输出调至在 0.707 倍最大振幅(电压)值所对应的频率上,并输以足够的电流到激振器上,使传感器(加速度计或速度计)具有一个信号 10 倍于周围振动体及电噪声的信号,测记传感器及电流测量仪表的输出值。

**a.4.5.4** 将频率固定在 1.414 倍最大振幅(电压)值所对应的共振频率上,按本规程 a.4.5.3 的规定进行测试,测记传感器及电流测量仪表的输出值。

**a.4.5.5** 按下列式计算扭矩与电流标定系数:

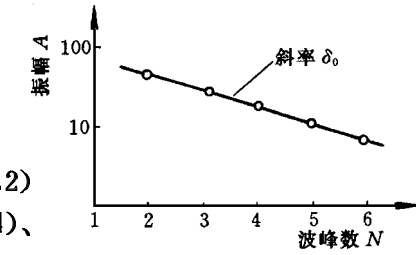


图 a.4.3.2 振幅的对数与波峰的关系

$$C_1 = \frac{\alpha C_{g1}}{2 R_1} \quad (a.4.5.5-1)$$

$$C_2 = \frac{\alpha C_{g2}}{R_2} \quad (a.4.5.5-2)$$

式中  $\alpha$ ——加速度传感器标定系数,  $981\text{cm}\cdot\text{s}^{-2}/\text{mV}(\text{mA})$ ;

$C_{g1}, C_{g2}$ ——传感器分别在 0.707 倍和在 1.414 倍共振时的输出,  $\text{mV}(\text{mA})$ ;

$R_1, R_2$ ——分别为 0.707 倍和 1.414 倍共振时的电流值,  $\text{A}$ 。

考虑到仪器及标定杆的弹簧常数  $k_s$ , 则扭矩与电流标定系数按下式计算:

$$k_t = 0.5(C_1 + C_2) k_s \quad (a.4.5.5-3)$$

注:式(a.4.5.5-3)适用于  $C_1$  和  $C_2$  应相差在 10% 以内。其根据轴向振动求得  $C_1$  和  $C_2$ , 则该式可用于力与电流标定系数。

# 冻土含水率试验

SL237—034—1999

## 1 定义和适用范围

**1.0.1** 冻土含水率系指冻土中所含冰和未冻水的总质量与干土质量之比。它是冻土地区进行水热平衡计算、分析冻土发育条件的重要指标。

**1.0.2** 本试验的标准方法为烘干法。在现场或需要快速测定含水率时,对层状和网状结构的土,可采用联合测定法。

**1.0.3** 本规程适用于有机质(泥炭、腐植质及其他)含量不超过干土质量5%的土。当土的有机质含量在5%~10%之间,仍允许采用烘干法,但需注明有机质含量。

## 2 引用标准

SL237—003—1999《含水率试验》。

## 3 烘 干 法

### 3.1 仪器设备

**3.1.1** 烘箱:可采用电热烘箱或温度能保持105~110℃的其他加热干燥设备。

**3.1.2** 天平:称量500g,分度值0.1g;称量5000g,分度值1g。

**3.1.3** 称量盒:可将盒调整为恒量并定期校正。

**3.1.4** 其他:干燥器、搪瓷盘、切土刀、吸水球、滤纸等。

### 3.2 仪器设备的检定和校准

**3.2.1** 天平:应按相应的检定规程进行检定。

### 3.3 操作步骤

**3.3.1 整体状结构**——肉眼不易看到显著冰晶的粘质土或砂质土。

1 按 SL237—003—1999 规程 2.3.1 至 2.3.5 的规定进行,但每个试样的质量不宜少于 50g。

2 试验应进行 2 次平行测定,取其算术平均值,其允许平行差值应符合表 3.3.1 的规定。

**3.3.2 对层状和网状构造的土**应采用平均试样法测定含水率。

表 3.1.1 含水率测定平行差值

含水率 (%)	允许平行差值 (%)
10 以下	1
30 以下	2
30 以上	3

1 将土样用四分法取出 1000~2000g(视冻土结构均匀程度而定,较均匀的少取,反之多取),称量准确至 1g,放入搪瓷盘中使其融化。

2 将融化的土样调拌成均匀糊状稠度(土太湿时,多余水分待澄清后可用吸球和吸纸吸出,或让其

自然蒸发;土太干时可适当加水),进行称量,准确至 0.1g。

3 从糊状稠度土样中取样测定含水率,应按 SL237—003—1999 规程 2.3.1 至 2.3.5 的规定进行。

4 试验应进行 2 次平行测定,其平行差值不得大于 1%。

### 3.4 计算

**3.4.1** 按式(3.4.1)计算冻土的含水率:

$$w = \left[ \frac{m_1}{m_2} (1 + w_n) - 1 \right] \times 100 \quad (3.4.1)$$

式中  $w$ ——冻土含水率, %;

$m_1$ ——冻土试样质量, g;

$m_2$ ——调成糊状的土样质量, g;

$w_n$ ——平均试样含水率,以小数表示。

计算至 0.1%。

### 3.5 记录

**3.5.1** 本试验记录格式如表 3.5.1

表 3.5.1 冻土含水率试验记录表 (烘干法)

工程名称 \_\_\_\_\_ 试验者 \_\_\_\_\_  
 钻孔编号 \_\_\_\_\_ 计算者 \_\_\_\_\_  
 试验日期 \_\_\_\_\_ 校核者 \_\_\_\_\_

土样 编号	土样 说明	盒 号	盒质量 (g) (1)	盒加湿 土质量 (g) (2)	盒加干 土质量 (g) (3)	湿土质量 (g) (4)= (2)-(1)	干土质量 (g) (5)= (3)-(1)	含水率 (%) (6)= $\left[\frac{(4)}{(5)}-1\right] \times 100$	平均值 (%) (7)

#### 4 联合测定法

##### 4.1 仪器设备

4.1.1 排液筒:见图 4.1.1。

4.1.2 台秤:称量:5kg,分度值 1g。

4.1.3 量筒:容量 1000ml,分度值 10ml。

##### 4.2 仪器设备的检定和校准

4.2.1 台秤:应按相应的检定规程进行检定。

4.2.2 量筒:应按 JJJ196—90《常用玻璃量器检定规程》进行检定。

##### 4.3 操作步骤

4.3.1 将排液筒置于台秤上,拧紧虹吸管止水夹。排液筒在台秤上的位置,在试验过程中不得移动。

4.3.2 取约为 1000~1500g 的冻土试样,并称质量。

4.3.3 将接近 0℃的清水缓慢倒入排液筒,使水面超过虹吸管顶。

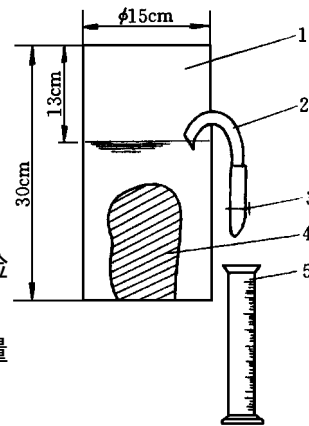


图 4.1.1 排液筒装置示意图  
 1—排液筒,2—虹吸管,3—止水夹,4—冻土试样,5—量筒

**4.3.4** 松开虹吸管的止水夹,使排液筒中的水面徐徐下降,待水面稳定和虹吸管不再出水时,拧紧止水夹,称排液筒和水的质量。

**4.3.5** 将冻土试样轻轻放入排液筒中,随即松开止水夹,使排液筒中的水流入量筒内。

**4.3.6** 水流停止后,拧紧止水夹,立即称排液筒、水和试样质量。同时测读量筒中水的体积,用以校核冻土试样的体积。

**4.3.7** 使冻土试样在排液筒内充分融化成松散状态,澄清。补加清水使水面超过虹吸管顶。

**4.3.8** 松开止水夹,排水。当水流停止后,拧紧止水夹,并称排液筒、水和土颗粒质量。

**4.3.9** 在试验过程中应保持水面平稳,在排水和放入冻土试样时排液筒不得发生上下剧烈晃动。

#### 4.4 计算

**4.4.1** 按式(4.4.1)计算冻土含水率  $w$  :

$$w = \left[ \frac{m(G_s - 1)}{(m_3 - m_1)G_s} - 1 \right] \times 100 \quad (4.4.1)$$

式中  $m$  —— 冻土试样质量, g;

$m_1$  —— 筒加水的质量, g;

$m_3$  —— 筒、水和土颗粒的质量, g;

$G_s$  —— 土颗粒的比重,可实测也可采用经验值。

**4.4.2** 按式(4.4.2)计算冻土密度  $\rho_f$  :

$$\rho_f = \frac{m}{m + m_1 - m_2} \rho_w \quad (4.4.2)$$

式中  $m_2$  —— 筒、水和试样质量, g;

$\rho_w$  —— 水的密度, g/cm<sup>3</sup>;

其余符号见本规程式(4.4.1)。

含水率计算至 0.1%, 密度计算至 0.01g/cm<sup>3</sup>。

#### 4.5 记录

**4.5.1** 本试验记录格式如表 4.5.1。



表 4.5.1 冻土含水率和密度试验记录表 (联合测定法)

工程名称 \_\_\_\_\_ 试验者 \_\_\_\_\_  
 钻孔编号 \_\_\_\_\_ 计算者 \_\_\_\_\_  
 试验日期 \_\_\_\_\_ 校核者 \_\_\_\_\_

试样编号	试样质量 $m$ (g)	筒加水质量 $m_1$ (g)	筒加土样质量 $m_2$ (g)	筒加水加土颗粒质量 $m_3$ (g)	土粒比重 $G_s$	土样体积 (cm <sup>3</sup> )	密度 (g/cm <sup>3</sup> )	含水率 (%)
(1)	(2)	(3)	(4)	(5)		(6) = $\frac{(1) + (2) - (3)}{A_v}$	(7) = $\frac{(1)}{(6)}$	(8) = $\frac{(1) \times [(5) - 1]}{[(4) - (2)] \times (5)} - 1$

# 冻土密度试验

SL237—035—1999

## 1 定义和适用范围

**1.0.1** 冻土密度是冻土单位体积的质量,它是冻土的基本物理特性指标之一。

**1.0.2** 密度试验应根据冻土的特点和试验条件选用浮称法、联合测定法、环刀法或充砂法。

- 1 浮称法用于表面无显著孔隙的冻土。
- 2 联合测定法用于砂质土和层状、网状结构的粘质冻土。
- 3 环刀法用于温度高于 $-3^{\circ}\text{C}$ 的粘质和砂质冻土。
- 4 充砂法用于表面有明显孔隙的冻土。

**1.0.3** 冻土密度试验宜在负温环境下进行。无负温环境时,应采取保温措施和快速测定。在试验过程中,冻土表面不得发生融化。

**1.0.4** 本规程适用于原状冻土和人工冻土。

## 2 引用标准

SL110—95《切土环刀校验方法》。

SL237—034—1999《冻土含水率试验》。

SL237—041—1999《原位密度试验》。

## 3 浮称法

**3.1** 仪器设备(见图 3.1)

**3.1.1** 天平:称量 1000g,分度值 0.1g。

**3.1.2** 液体密度计:分度值为  $0.001\text{g}/\text{cm}^3$ 。

- 3.1.3 温度计:测量范围为 -30~+20℃,分度值为 0.1℃。
- 3.1.4 量筒:容积为 1000ml。
- 3.1.5 盛液筒:容积为 1000~2000ml。

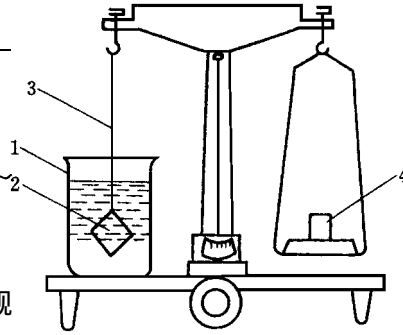


图 3.1 浮重天平

3.2 仪器设备的检定和校准  
3.2.1 天平:应按相应的检定规程进行检定。

3.2.2 液体密度计:应参照 JG86—86《标准玻璃浮计检定规程》进行检定。

3.2.3 温度计:按 JJG128—89《二等标准水银温度计试行检定规程》进行检定。

### 3.3 操作步骤

3.3.1 调整天平,将盛液筒置于天平一端。

3.3.2 切取质量为 300~1000g 的冻土试样,用细线捆紧,放入盛液筒中并悬吊在天平挂钩上称量,准确至 0.1g。

3.3.3 将事先预冷接近冻土试样温度的煤油缓慢注入盛液筒,液面宜超过试样顶面 2cm,并用温度计量测煤油温度,准确至 0.1℃。

3.3.4 称取试样在煤油中的质量,准确至 0.1g。

3.3.5 从煤油中取出冻土试样,削去表层带煤油的部分,然后按规定取样测定冻土的含水率。

3.3.6 采用 0℃ 水时,应快速测定,试样表面不得发生融化。

### 3.4 计算

3.4.1 按下列两式计算冻土密度  $\rho_f$ :

$$\rho_f = \frac{m_1}{V} \quad (3.4.1-1)$$

$$V = \frac{m_1 - m_2}{\rho_m} \quad (3.4.1-2)$$

式中  $\rho_f$ ——冻土密度,  $\text{g}/\text{cm}^3$ ;  
 $V$ ——冻土试样体积,  $\text{cm}^3$ ;  
 $m_1$ ——冻土试样质量,  $\text{g}$ ;  
 $m_2$ ——冻土试样在煤油中的质量,  $\text{g}$ ;  
 $\rho_m$ ——试验温度下煤油的密度,  $\text{g}/\text{m}^3$ 。可由煤油密度与温度关系曲线查得。

3.4.2 按式(3.4.2)计算冻土的干密度  $\rho_{fd}$  :

$$\rho_{fd} = \frac{\rho_f}{1 + 0.01w} \quad (3.4.2)$$

式中  $\rho_{fd}$ ——冻土干密度,  $\text{g}/\text{cm}^3$ ;  
 $w$ ——冻土含水率, %。

3.4.3 冻土密度试验应进行不少于 2 组平行试验。对于整体状构造的冻土, 2 次测定的差值不应大于  $0.03\text{g}/\text{cm}^3$ , 并取其算术平均值; 对于层状和网状构造和其他富冰冻土, 宜提出 2 次测定值。

### 3.5 记录

3.5.1 本试验记录格式如表 3.5.1

表 3.5.1 冻土密度试验记录表 (浮称法)

工程名称 \_\_\_\_\_ 试验者 \_\_\_\_\_  
 钻孔编号 \_\_\_\_\_ 计算者 \_\_\_\_\_  
 试验日期 \_\_\_\_\_ 校核者 \_\_\_\_\_

试样 编号	土样 描述	煤油 温度 ( $^{\circ}\text{C}$ ) (1)	煤油 密度 ( $\text{g}/\text{cm}^3$ ) (2)	试样 质量 ( $\text{g}$ ) (3)	试样在 油中质量 ( $\text{g}$ ) (4)	试样体积 ( $\text{cm}^3$ ) (5) = $\frac{(3)-(4)}{(2)}$	密 度 ( $\text{g}/\text{cm}^3$ ) (6) = $\frac{(3)}{(5)}$	平均值 ( $\text{g}/\text{cm}^3$ ) (7)

## 4 联合测定法

4.0.1 本试验方法按 SL237—034—1999 规程的“联合测定法”进行。

## 5 环刀法

### 5.1 仪器设备

5.1.1 环刀:容积应大于或等于  $500\text{cm}^3$ 。

5.1.2 天平:称量  $2000\text{g}$ ,分度值  $0.2\text{g}$ 。

5.1.3 其他:切土器、钢丝锯等。

### 5.2 仪器设备的检定和校准

5.2.1 环刀:应参照 SL110—95 校验方法进行校验。

5.2.2 天平:应按相应的检定规程进行检定。

### 5.3 操作步骤

5.3.1 本试验宜在负温环境中进行。无负温环境时,必须快速进行。切样和试验过程中的试样表面不得发生融化。

5.3.2 取原状土样,整平其两端,将环刀刃口向下放在土样上。

5.3.3 用切土刀(或钢丝锯)将土样削成略大于环刀直径的土柱,然后将环刀垂直下压,边压边削,至土样伸出环刀为止。将两端余土削去修平,取剩余的代表性土样测定含水率。

5.3.4 擦净环刀外壁称量,算出湿土质量,准确至  $0.2\text{g}$ 。

### 5.4 计算

5.4.1 按下列两式计算冻土密度和干密度:

$$\rho_f = \frac{m}{V} \quad (5.4.1-1)$$

$$\rho_{fd} = \frac{\rho}{1 + 0.01w} \quad (5.4.1-2)$$

式中  $\rho_f$ ——密度,  $\text{g}/\text{cm}^3$ ;

$\rho_{fd}$ ——干密度,  $\text{g}/\text{cm}^3$ ;

$m$  —— 湿土质量, g;

$w$  —— 含水率, %。

计算至  $0.01\text{g}/\text{cm}^3$ 。

**5.4.2** 本试验应进行 2 次平行试验。其平行差值不应大于  $0.03\text{g}/\text{cm}^3$ 。其取算术平均值。

### 5.5 记录

**5.5.1** 本试验记录格式如表 5.5.1。

表 5.5.1 冻土密度试验记录表 (环刀法)

工程名称 \_\_\_\_\_ 试验者 \_\_\_\_\_  
钻孔编号 \_\_\_\_\_ 计算者 \_\_\_\_\_  
试验日期 \_\_\_\_\_ 校核者 \_\_\_\_\_

试样 编号	土样 描述	试样 体积 ( $\text{cm}^3$ ) (1)	湿土 质量 (g) (2)	湿密度 ( $\text{g}/\text{cm}^3$ ) (3) = $\frac{(2)}{(1)}$	含水率 (%) (4)	干密度 ( $\text{g}/\text{cm}^3$ ) (5) = $\frac{(3)}{1+0.01 \times (4)}$	平均干 密度 ( $\text{g}/\text{cm}^3$ ) (6)

## 6 充砂法

### 6.1 仪器设备

**6.1.1** 金属测筒: 内径宜用 15cm, 高度宜用 13cm。

**6.1.2** 量砂: 粒径 0.25~0.5mm 的干净标准砂。

**6.1.3** 漏斗: 上口直径可为 15cm, 下口直径为 1.5cm, 高度为 10cm。

**6.1.4** 天平: 称量 5000g, 分度值 1g。

### 6.2 仪器设备的检定和校准

**6.2.1** 测筒容积: 参照 JG259—89《标准金属量器检定规程》进行检定。

6.2.2 量砂:应按 SL237—041—1999 规程“附 a”的方法校准。

6.2.3 天平:应按相应的检定规程进行检定。

### 6.3 操作步骤

6.3.1 切取冻土试样。试样宜取直径为 8~10cm 的圆形或  $l \times b \times h$ , cm;(8~10)×(8~10)×(8~10)的方形。试样底面必须削平。称试样质量。

6.3.2 将试样平面朝下放入测筒内。试样底面与测筒底面必须接触紧密。

6.3.3 用标准砂充填冻土试样与筒壁之间的空隙和试样顶面。

1 取一定量的清洗干净校准后的干燥标准砂。标准砂的温度应接近冻土试样的温度。

2 用漏斗架将漏斗置于测筒上方。漏斗下口与测筒上口应保持 5~10cm 的距离。

3 用薄板挡住漏斗下口,并将标准砂充满漏斗后移开挡板,使砂充入测筒。与此同时,不断向漏斗中补充标准砂,使砂面始终保持与漏斗上口齐平。在充砂过程中不得敲击或振动漏斗和测筒。

4 当测筒充满标准砂后,移开漏斗,轻轻刮平砂面,使之与测筒上口齐平。在刮砂过程中不应将砂压密。

6.3.4 称测筒、试样和充砂的总质量。

### 6.4 计算

6.4.1 按下列三式计算冻土密度  $\rho_f$ :

$$\rho_f = \frac{m}{V} \quad (6.4.1-1)$$

$$V = V_0 - \left[ \frac{m_3 - m_1 - m}{\rho_s} \right] \quad (6.4.1-2)$$

$$\rho_s = \frac{m_2 - m_1}{V_0} \quad (6.4.1-3)$$

式中  $m$ ——冻土试样质量, g;

$V$ ——试样体积,  $\text{cm}^3$ ;

$V_0$ ——测筒容积,  $\text{cm}^3$ ;

- $m_1$ ——测筒质量, g;
- $m_2$ ——筒、砂总质量, g
- $m_3$ ——测筒、试样和量砂的总质量, g;
- $\rho_s$ ——量砂的密度, g/cm<sup>3</sup>。

计算至 0.01g/cm<sup>3</sup>。

6.4.2 本试验需进行 2 次平行测定,其平行差值不大于 0.03g/cm<sup>3</sup>,取算术平均值。

6.5 记录

表 6.5.1 冻土密度试验记录表 (充砂法)

工程名称 \_\_\_\_\_ 试验者 \_\_\_\_\_  
 钻孔编号 \_\_\_\_\_ 计算者 \_\_\_\_\_  
 试验日期 \_\_\_\_\_ 校核者 \_\_\_\_\_

试样编号	测筒质量 (g) (1)	试样质量 (g) (2)	测筒、试样加量砂质量 (g) (3)	量砂质量 (g) (4)=(3)-(1)-(2)	量砂密度 (g/cm <sup>3</sup> ) (5)	测筒容积 (cm <sup>3</sup> ) (6)	试样体积 (cm <sup>3</sup> ) (7)=(6)-(4)/ (5)	冻土密度 (g/cm <sup>3</sup> ) (8)=(2)/ (7)	平均密度 (g/cm <sup>3</sup> ) (9)



# 冻结温度试验

SL237—036—1999

## 1 目的和适用范围

1.0.1 冻结温度是判断土是否处于冻结状态的指标。本试验的目的是用量热测定土体的冻结温度。

1.0.2 本规程适用于原状和扰动的粘质土和砂质土。

## 2 仪器设备

### 2.1 仪器设备

仪器设备包括零温瓶、低温瓶、测温设备及试样杯等,如图 2.1 所示。

2.1.1 零温瓶:容积为 3.57l,内盛冰水混合物(其温度应为  $0 \pm 0.1^\circ\text{C}$ )。

2.1.2 低温瓶:容积为 3.57l,内盛低融冰晶混合物,其温度宜为  $-7.6^\circ\text{C}$ 。

2.1.3 测温设备:由热电偶和数字电压表组成。热电偶宜用 0.2mm 的铜和康铜线材制成。数字电压表:量程 2mV,分度值为  $1\mu\text{V}$ 。

2.1.4 试样杯:用黄铜制成,直径 3.5cm,高 5cm,带有杯盖。

2.1.5 其他:用于配制低融冰晶混合物的氯化钠、氯化钙。硬质聚氯

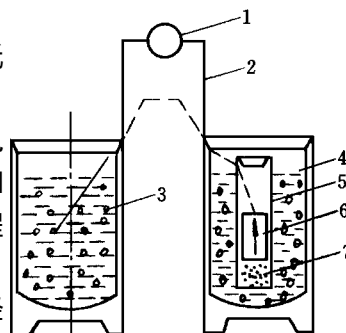


图 2.1 冻结温度试验装置示意图  
1—数字电压表;2—热电偶;3—零温瓶;  
4—低温瓶;5—塑料管;6—试样杯;7—干砂

表 2.2.1 低融盐浓度与融点

低融盐		氯化钠	氯化钙	氯化镁
15℃时密度(g/cm <sup>3</sup> )		1.08	1.10	1.08
含量 (g)	100g 溶液中	11.0	12.1	9.4
	100g 水中	12.3	14.0	10.4
融点 (-℃)		7.6	7.6	7.2

乙烯管(直径 5cm,长 25cm),切土刀等。

## 2.2 仪器设备的检定和校准

2.2.1 低融冰晶混合物配制见表 2.2.1。

2.2.2 电热偶:应按 JJG115—90《标准铜—镍铜(康铜)热电偶检定规程》进行检定。

2.2.3 数字电压表:参照 JJG250—90《电子电压表检定规程》进行检定。

## 3 操作步骤

### 3.1 原状土试验

3.1.1 土样应按自然沉积方向放置。剥去蜡封和胶带,开启土样筒取出土样。

3.1.2 试样杯内壁涂一薄层凡士林,杯口向下放在土样上。将试样杯垂直下压,并用切土刀沿杯外壁切削土样。边压边削至土样达到试样杯高度,用钢丝锯整平杯口,擦净外壁,盖上杯盖,并取余土测定含水率。

3.1.3 将热电偶的测温端插入试样中心,杯盖周侧用硝基漆密封。

3.1.4 零温瓶内装入用纯水制成的冰块,冰块直径应小于 2cm,再倒入纯水,使水面与冰块面相平,然后插入热电偶零温端。

3.1.5 低温瓶内装入用浓度 2mol/l 氯化钠等溶液制成的盐冰块,其直径应小于 2cm,再倒入相同浓度的氯化物溶液,使之与冰块面相平。

3.1.6 将封好底且内装 5cm 高干砂的塑料管插入低温瓶内,再把试样杯放入塑料管内。然后,塑料管口和低温瓶口分别用橡皮塞和瓶盖密封。

3.1.7 将热电偶测定端与数字电压表相连,每分钟测量一次热电势,当电势值突然减小并连续 3 次稳定在某一数值(相应的温度即为冻结温度),试验结束。

### 3.2 扰动冻土试验

**3.2.1** 称取风干土样,平铺于搪瓷盘内,按所需的加水量将纯水均匀喷洒在土样上,充分拌匀后装入盛土器内盖紧,润湿 24 小时(砂质土的润湿时间可酌减)。

**3.2.2** 将配制好的土样装入试样杯中,以装实装满为止。杯口加盖。将热电偶测温端插入试样中心。杯盖周侧用硝基漆密封。

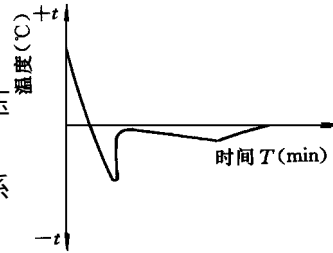
**3.2.3** 按本规程 3.1.4 至 3.1.7 的规定进行试验。

## 4 计算和制图

**4.0.1** 按式(4.0.1)计算冻结温度:

$$T = V/K \quad (4.0.1)$$

式中  $T$ ——冻结温度,℃;  
 $V$ ——热电势跳跃后的电压稳定值,μV;  
 $K$ ——热电偶的标定系数,℃/μV。



**4.0.2** 绘制温度和时间过程曲线,如图 4.0.2。

图 4.0.2 土的冻结过程曲线

## 5 记录

**5.0.1** 本试验记录格式如表 5.0.1。

表 5.0.1 冻结温度试验记录表

工程名称 \_\_\_\_\_ 试验者 \_\_\_\_\_  
 试样编号 \_\_\_\_\_ 计算者 \_\_\_\_\_  
 试验日期 \_\_\_\_\_ 校核者 \_\_\_\_\_

热电偶编号：		热电偶系数 (K)		°C/μV
序 号	历 时 (min)	电压表示值 (μV)	实际温度 (°C)	备 注
	(1)	(2)	(3)=(2)/ K	

# 冻土导热系数试验

SL237—037—1999

## 1 目的和适用范围

1.0.1 导热系数是表示土体导热能力的指标。本试验的目的是用稳态比较法测定冻土的导热系数。

1.0.2 本规程适用于扰动的粘质土和砂质土。

## 2 引用标准

SL237—036—1999《冻结温度试验》。

## 3 仪器设备

### 3.1 仪器设备

试验装置由恒热系统、测温系统和试样盒组成。见图 3.1。

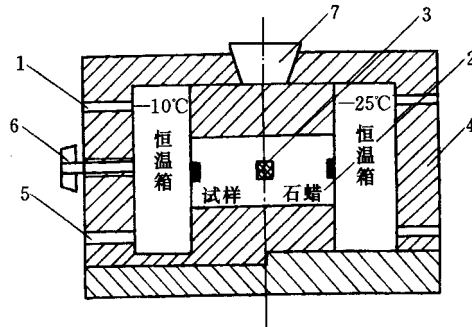


图 3.1 导热系数试验装置示意图

1—冷浴循环液出口;2—试样盒;3—热电偶;4—保温材料;5—冷浴循环液进口;6—夹紧螺杆;7—保温盖

**3.1.1 恒温系统:**由2个尺寸为  $l \times b \times h$ , cm;  $50 \times 20 \times 50$  恒温箱和2台低温循环冷浴组成。恒温箱与试样盒接触面应采用5mm厚的平整铜板。2个恒温箱分别提供2个不同的负温环境( $-10^{\circ}\text{C}$ 和 $-25^{\circ}\text{C}$ )。恒温准确度应为 $\pm 0.1^{\circ}\text{C}$ 。

**3.1.2 测温系统:**由热电偶、零温瓶和量程为2mV、分度值 $1\mu\text{V}$ 的数字电压表组成。

**3.1.3 试样盒:**2只,其外形尺寸均为  $l \times b \times h$ , cm;  $25 \times 25 \times 25$ ,盒的两侧为厚5mm的平整铜板。试样盒的另两侧、底面和上端盒盖应采用尺寸为 $25\text{cm} \times 25\text{cm}$ ,厚3mm的胶木板。

**3.2 仪器设备的检定和校准**

**3.2.1 恒温系统:**应用一等标准温度计控制,检定合格。

**3.2.2 测温系统:**热电偶应按JG115—90《标准铜—镍铜(康铜)热电偶检定规程》进行检定。

**3.2.3 数字电压表:**参照JG250—90《电子电压表检定规程》进行检定。

## 4 操作步骤

**4.0.1** 将风干试样平铺在搪瓷盘内,按所需的含水率和土样制备要求制备土样。

**4.0.2** 将制备好的土样按要求的密度装入一个试样盒,装实装满后加盒盖。装土时,将2支热电偶的测温端放置在试样两侧铜板内壁的中心位置。

**4.0.3** 另一个试样盒装入石蜡,作为标准试样。装石蜡时,按要求安放两支热电偶。

**4.0.4** 将分别装好石蜡和试样的2个试样盒按图3.1的方式安装好,驱动夹紧螺杆使试样盒和恒温箱的各铜板面紧密接触。

**4.0.5** 接通测温系统。

**4.0.6** 开动2个低温循环冷浴,分别设定冷浴循环液温度为 $-10^{\circ}\text{C}$ 和 $-25^{\circ}\text{C}$ 。

**4.0.7** 冷浴循环液达到要求温度后再运行8h,开始测温。每隔10min测

定一次标准试样和冻土试样两侧壁面的温度,并记录。当各点的温度连续3次测得的差值小于0.1℃时,试验结束。

4.0.8 取出冻土试验,测定其含水率和密度。

## 5 计 算

5.0.1 按式(5.0.1)计算导热系统:

$$\lambda = \frac{\lambda_0 \Delta\theta_0}{\Delta\theta} \quad (5.0.1)$$

式中  $\lambda$  —— 冻土导热系统, W/(m·K);  
 $\lambda_0$  —— 石蜡的导热系数, 0.279W/(m·K);  
 $\Delta\theta_0$  —— 石蜡样品盒内两壁面温差, °C;  
 $\Delta\theta$  —— 待测试样盒两壁面温差, °C。

## 6 记 录

6.0.1 本试验的记录表格如表 6.0.1。

表 6.0.1 冻土导热数试验记录表

工程名称	_____	试验者	_____		
试样编号	_____	计算者	_____		
试验日期	_____	校核者	_____		
试样含水率 $w$	_____ %	石蜡导热系统 $\lambda_0$	0.279 W/(m·K)		
试样密度 $\rho$	_____ g/cm <sup>3</sup>				
序 号	时 间 (min)	石蜡样温差 (°C)	试样温差 (°C)	导热系数 [W/(m·K)]	备 注
	(1)	(2)	(3)	(4) = $\lambda_0$ (2)/(3)	

# 未冻含水率试验

## SL237—038—1999

### 1 目的和适用范围

**1.0.1** 未冻含水率是冻土物理力学性质变化的主导因子之一。本试验的目的是测定试样在不同初始含水率状态时的冻结温度,推算未冻含水率。

**1.0.2** 本规程适用于粘质土和砂质土。

### 2 引用标准

SL237—036—1999《冻结温度试验》。

### 3 仪器设备

#### 3.1 仪器设备

**3.1.1** 仪器设备:应符合 SL237—036—1999 规程 2.1 的规定。

#### 3.2 仪器设备的检定和校准

**3.2.1** 仪器设备的检定和校准:应按 SL237—036—1999 规程 2.2 的规定进行。

### 4 操作步骤

**4.0.1** 按 SL237—036—1999 规程 3.2.1 的规定制备 3 个试样。其中 1 个试样按所需的加水量加纯水制备;另 2 个试样的加水量宜使试样处于液限和塑限状态作为初始含水率。

**4.0.2** 将制备好的试样,按 SL237—036—1999 规程 3.2.2 至 3.2.3 的规



定进行冻结试验。

## 5 计算和制图

5.0.1 按下列三式计算未冻含水率：

$$w_a = AT_f^{-B} \quad (5.0.1-1)$$

$$A = w_L T_L^B \quad (5.0.1-2)$$

$$B = \frac{\ln w_L - \ln w_P}{\ln T_P - \ln T_L} \quad (5.0.1-3)$$

式中  $w_a$  —— 未冻含水率，%；

$w_L$  —— 液限，%；

$w_P$  —— 塑限，%；

$A$ 、 $B$  —— 与土的性质有关的常数；

$T_f$  —— 冻结温度(冰点)绝对值，℃；

$T_L$  —— 液限试样的冻结温度绝对值，℃；

$T_P$  —— 塑限试样的冻结温度绝对值，℃。

5.0.2 未冻含水率 2 次平行试验的差值，在  $0 \sim -3^\circ\text{C}$  范围内不超过 2%；低于  $-3^\circ\text{C}$  不超过 1%。

5.0.3 以含水率 ( $w_L$ 、 $w_P$ ) 为纵坐标，冻结温度为横坐标，在双对数纸上绘制关系曲线，如图 5.0.3。从曲线上查得需测试样的冻结温度  $T_f$  相对应的含水率，即为未冻含水率。

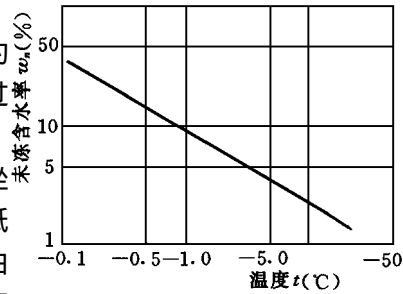


图 5.0.3 未冻含水率与温度的关系

## 6 记录

6.0.1 本试验记录格式见 SL237—036—1999 规程表 5.0.1。

# 冻胀量试验

SL237—039—1999

## 1 目的和适用范围

**1.0.1** 土体在冻结过程中的冻胀变形量即为冻胀量。本试验的目的是测定土冻结过程的冻胀量,从而计算表征土冻胀性的冻胀率。

**1.0.2** 本规程适用于原状的及扰动的粘质土和砂质土。

## 2 仪器设备

### 2.1 仪器设备

试验装置由试样盒、恒温箱和温控系统、温度监测系统、变形量测系统、补水系统及加压系统组成。

**2.1.1** 试样盒:由外径 12cm、壁厚为 1cm、高为 10cm 的有机玻璃筒作为侧壁,沿高度每隔 1cm 设热敏电阻温度计插入孔,底板和顶盖结构能提供恒温液循环和外界水源补充通道。如图 2.1.1。

**2.1.2** 恒温箱:容积不小于  $0.8\text{m}^3$ ,内设冷液循环管路和加热器(功率为 500W),通过热敏电阻温度计与温度控制仪相连,使试验期间箱温保持在  $1\pm 0.5^\circ\text{C}$ 。

**2.1.3** 温度控制系统:由低温循环浴和温度控制仪组成,提供试验所需的顶、底板温度。

**2.1.4** 温度监测系统:由热敏电阻温度计、数字电压表组成。监测试验过程中土样、顶、底板温度和箱温变化。

**2.1.5** 补水系统:由恒定水位装置(图 2.1.1)通过塑料管与顶板相连,水位应低于顶板与土样接触面 1cm。

**2.1.6** 变形监测系统:百分表或位移传感器(量程 30mm、分度值 0.01mm)。

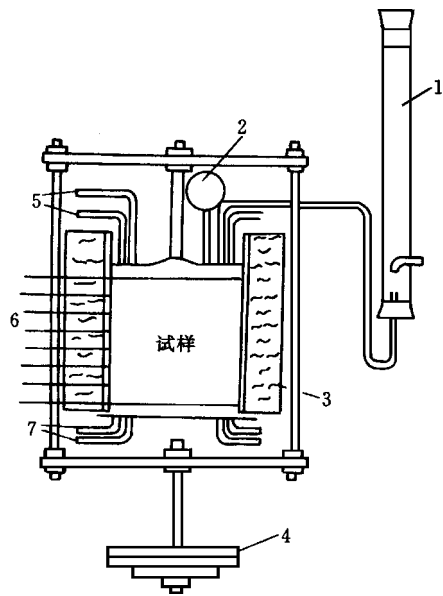


图 2.1.1 试样盒结构示意图

1—供水装置;2—百分表;3—保温材料;4—加压装置;5—正温循环液进出口;6—热敏电阻测温点;7—负温循环液进出口

**2.1.7 加压系统:**由加压框架和砝码组成。

**2.2 仪器设备的检定和校准**

**2.2.1 热敏电阻温度计:**应参照 JJG160—92《标准铂电阻温度计检定规程》进行检定。

**2.2.2 百分表或位移传感器:**应按 JJG379—95《大量程百分表检定规程》进行检定。

**2.2.3 温度控制仪:**应参照有关检定规程检定。

**2.2.4 加压系统:**应以三等测力计进行比对检定。

### 3 操作步骤

**3.1 原状土**

- 3.1.1** 土样应按自然沉积方向放置,剥去蜡封和胶带,开启土样筒取出土样。
- 3.1.2** 用切土器将原状土样削成直径为 10cm、高为 5cm 的试样,称量确定密度并取余土测定初始含水率。
- 3.1.3** 在有机玻璃试样盒内壁涂上一薄层凡士林,放在底板上并放一张滤纸,然后将试样从顶装入盒内,让其自由滑落在底板上。
- 3.1.4** 在试样顶面上放一张滤纸,然后放上顶板,并稍稍加力,以使土柱与顶、底板接触紧密。
- 3.1.5** 将盛有试样的试样盒放入恒温箱内,试样周侧、顶、底板内插入热敏电阻温度计。试样周侧包裹 5cm 厚的泡沫塑料保温。连接顶、底板冷液循环管路及底板补水管路,供水并排除底板内气泡,调节供水装置水位(若考虑无水源补充状态,可切断供水)。安装百分表或位移传感器。
- 3.1.6** 若需模拟原状土天然受力状态,可施加相应的荷载。
- 3.1.7** 开启恒温箱、试样顶、底板冷浴,设定恒温箱冷浴温度为  $-15^{\circ}\text{C}$ ,箱内温度为  $1^{\circ}\text{C}$ ;顶、底板冷浴温度为  $1^{\circ}\text{C}$ 。
- 3.1.8** 试样恒温 6h,并监测温度和变形。待试样初始温度均匀达到  $1^{\circ}\text{C}$  以后,开始试验。
- 3.1.9** 底板温度调节到  $-15^{\circ}\text{C}$  并持续 0.5h,让试样迅速从底面冻结,然后将底板温度调节到  $-2^{\circ}\text{C}$ 。粘质土以  $0.3^{\circ}\text{C}/\text{h}$ ,砂质土以  $0.2^{\circ}\text{C}/\text{h}$  速度下降。保持箱温和顶板温度均为  $1^{\circ}\text{C}$ ,记录初始水位。每隔 1h 记录水位、温度和变形量各 1 次。试验持续 72h。
- 3.1.10** 试验结束后,迅速从试样盒中取出试样,量测试样高度并测定冻结深度。
- 3.2 扰动土**
- 3.2.1** 称取风干土样,加纯水拌和呈稀泥浆,装入内径为 10cm 的有机玻璃筒内,加压固结,直至达到所需初始含水率要求后,将土样从有机玻璃筒中推出,并将土样高度切削到 5cm。
- 3.2.2** 按本规程 3.1.3 至 3.1.10 的规定进行试验。

## 4 计 算

4.0.1 按式(4.0.1)计算冻胀率:

$$\eta = \frac{\Delta h}{H_f} \times 100 \quad (4.0.1)$$

式中  $\eta$ ——冻胀率,%;  
 $\Delta h$ ——试样总冻胀量,mm;  
 $H_f$ ——冻结深度(不包括冻胀量),mm。

## 5 记 录

5.0.1 本试验记录格式如表 5.0.1。

表 5.0.1 冻胀量试验记录表

工程名称 \_\_\_\_\_ 试验者 \_\_\_\_\_  
 土样编号 \_\_\_\_\_ 计算者 \_\_\_\_\_  
 试验日期 \_\_\_\_\_ 校核者 \_\_\_\_\_

试样含水率(w) _____ %		土样结构 _____						
试样密度( $\rho$ ) _____ g/cm <sup>3</sup>								
序 号	时 间 (h)	测温数字电压表读数 (mV)					变 形 量 (mm)	备 注
		1	2	3	4	5		

# 冻土融化压缩试验

SL237—040—1999

## 1 目的和适用范围

**1.0.1** 本试验的目的是测定冻土的融沉系数和融化压缩系数,供冻土地基的融化和压缩沉降计算用。

**1** 融沉系数:冻土融化过程中在自重作用下的相对下沉量。

**2** 融化压缩系数:冻土融化后,在外荷作用下,所产生的压缩变形称融化压缩。融化压缩系数是单位荷载下的孔隙比变化量。

**1.0.2** 本规程适用于冻结粘质土和粒径小于 2mm 的冻结砂质土。

## 2 引用标准

GB4935—85《单杠杆固结仪》。

SL114—95《杠杆式固结仪校验方法》。

## 3 仪器设备

### 3.1 仪器设备

**3.1.1** 融化压缩仪(图 3.1.1):加热传压板应采用导热性能好的金属材料制成。试样环应采用有机玻璃或其他导热性低的非金属材料制成,其尺寸宜为:内径 79.8mm,高 40.0mm。保温外套可用聚苯乙烯或聚胺酯泡沫塑料。

**3.1.2** 加荷设备:可采用量程为 2000kPa 的杠杆式、磅秤式和其他相同量程的加荷设备,其准确度应符合 GB4935—85 的规定。

**3.1.3** 变形测量设备:量程为 10mm,分度值为 0.01mm 的百分表或位移

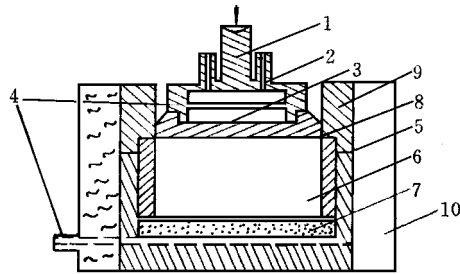


图 3.1.1 融化压缩仪示意图  
 1—加热传压板;2—热循环水进出口;3—透水板;4—上下排水孔;5—试样环;6—试样;7—透水板;8—滤纸;9—导环;10—保温外套

传感器。

3.1.4 恒温供水设备。

3.1.5 原状冻土取样器:钻具开口内径为 79.8mm。

3.2 仪器设备的检定与校准

3.2.1 加荷设备:参照 SL114—95 校验方法进行校准。

3.2.2 百分表:应按 JG34—84《百分表检定规程》进行检定。

3.2.3 压缩仪的变形:应按 SL114—95 的附《固结仪变形校正》的方法定期校准。

## 4 操作步骤

4.0.1 试验宜在负温环境下进行。在切样和装样过程中不得使试样表面发生融化。

4.0.2 用冻土取样器钻取冻土试样,其高度应大于试样环高度。将钻样剩余的冻土取样测定含水率。钻样时必须保持试样的层面与原状土一致,且不得上、下倒置。

4.0.3 将冻土样装入试样环,使之与环壁紧密接触。刮平上、下面,但不得造成试样表面发生融化。测定冻土试样的密度。

**4.0.4** 在融化压缩容器内先放透水板,其上放一张润湿滤纸。将装有试样的试样环放在滤纸上,套上护环。在试样上放滤纸和透水板,再放上加热传压板。然后装上保温外套。放置融化压缩容器位于加压框架正中。安装百分表或位移传感器。

**4.0.5** 施加 1kPa 的压力,调平加压杠杆。调整百分表或位移传感器到零位。

**4.0.6** 用胶管连接加热传压板的热循环水进出口与事先装有温度为 40~50℃水的恒温水槽,并打开开关和开动恒温器,以保持水温。

**4.0.7** 试样开始融沉时即开动秒表,分别记录 1、2、5、10、30、60min 时的变形量。以后每 2h 观测记录 1 次,直到变形量在两小时内小于 0.05mm 时为止,并测记最后一次变形量。

**4.0.8** 融沉稳定后,停止热水循环,并开始加荷进行压缩试验。加荷等级视实际工程需要确定,宜取 50、100、200、400、800kPa 最后一级荷载应比土层的计算压力大 100~200kPa。

**4.0.9** 施加每级荷载后 24h 为稳定标准,并测记相应的压缩量。直到施加最后一级荷载压缩稳定为止。

**4.0.10** 试验结束后,迅速拆卸仪器各部件,取出试样,测定含水率。

## 5 计算和制图

**5.0.1** 按式(5.0.1)计算融沉系数:

$$a_0 = \frac{\Delta h_0}{h_0} \times 100 \quad (5.0.1)$$

式中  $a_0$  ——冻土融沉系数,%;

$\Delta h_0$  ——冻土融化下沉量,cm;

$h_0$  ——冻土试样初始高度,cm。

**5.0.2** 按式(5.0.2)计算冻土试样初始孔隙比:

$$e_0 = \frac{\rho_w G_s (1 + 0.01 w)}{\rho_0} - 1 \quad (5.0.2)$$

式中  $e_0$  ——试样初始孔隙比;



$\rho_w$  —— 水的密度,  $\text{g}/\text{m}^3$ ;  
 $\rho_0$  —— 试样初始密度,  $\text{g}/\text{cm}^3$ ;  
 $G_s$  —— 土粒比重;  
 $w$  —— 试样含水率, %。

5.0.3 按下列两式计算融沉稳定后和各级压力下压缩稳定后的孔隙比:

$$e = e_0 - (h_0 - \Delta h_0) \frac{1 + e_0}{h_0} \quad (5.0.3-1)$$

$$e_i = e - (h - \Delta h) \frac{1 + e}{h} \quad (5.0.3-2)$$

式中  $e, e_i$  —— 分别为融沉稳定后和压力作用下压缩稳定后的孔隙比;  
 $h, h_0$  —— 分别为融沉稳定后和初始试样高度,  $\text{cm}$ ;  
 $\Delta h, \Delta h_0$  —— 分别为压力作用下稳定后的下沉量和融沉下沉量,  $\text{cm}$ 。

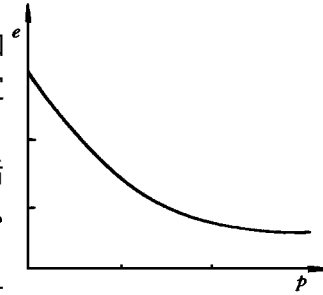


图 5.0.5 孔隙比与压力关系曲线

其余符号见本规程式(5.0.2)。

5.0.4 按式(5.0.3)计算某一压力范围内的冻土融化压缩系数:

$$a = \frac{e_i - e_{i+1}}{p_{i+1} - p_i} \quad (5.0.3)$$

式中  $a$  —— 某一压力范围内的融化压缩系数,  $\text{MPa}^{-1}$ ;  
 $p_{i+1}, p_i$  —— 分级压力值,  $\text{kPa}$ ;  
 $e_{i+1}, e_i$  —— 与分级压力相应的孔隙比。

5.0.5 绘制孔隙比与压力关系曲线,如图 5.0.5。

## 6 记 录

6.0.1 本试验记录格式如表 6.0.1。

表 6.0.1 冻土融化压缩试验记录表

工程名称 \_\_\_\_\_ 试验者 \_\_\_\_\_  
 试验编号 \_\_\_\_\_ 计算者 \_\_\_\_\_  
 试验日期 \_\_\_\_\_ 校核者 \_\_\_\_\_

融沉后试样高度 $h$ :      cm		融沉后试样孔隙比 $e$ :			
加压历时 (h, min)	压 力 (kPa)	试样总 变形量 (mm)	压缩后试 样高度 (mm)	孔 隙 比	融化压缩系数 (MPa <sup>-1</sup> )
$t$	$p$	$\Sigma\Delta h_i$	$h = h - \Sigma\Delta h_i$	$e_i = e - \frac{\Sigma\Delta h_i(1+e)}{h}$	$a$

# 原位密度试验

SL237—041—1999

## 1 目的和适用范围

**1.0.1** 原位密度试验的主要目的是测定原位土的密度和对填方工程进行施工质量控制。

**1.0.2** 原位密度试验方法有环刀法、灌砂法、灌水法、核子射线法等。

- 1 灌砂法、灌水法适用于砾类填土。
- 2 环刀法、核子射线法适用于细粒土。

## 2 灌砂法

### 2.1 仪器设备

**2.1.1** 灌砂法密度试验仪,见图 2.1.1。包括漏斗、漏斗架、防风筒、套环、附有 3 个固定器。

**2.1.2** 台秤:称量 10kg,分度值 5g;称量 50kg,分度值 10g。

**2.1.3** 量砂:粒径 0.25~0.5mm 干燥清洁标准砂 10~40kg。

**2.1.4** 其他:量砂容器(有盖)、直尺、铲土工具等。

### 2.2 仪器设备的检定和校准

**2.2.1** 台秤:应按相应的检定规程进行检定。

**2.2.2** 量砂:应按本规程“附 a”要求制备,并校准其密度。

### 2.3 操作步骤(用套环)

积约 40cm×40cm 的一块地面铲平。检查填土压实密度时,应将表面未压实土层清除掉,并将压实土层铲去一部分(其深度视需要而定),使试坑底能达到规定的深度。

**2.3.2** 称盛量砂的容器加量砂质量。按图 2.1.1 所示,将仪器放

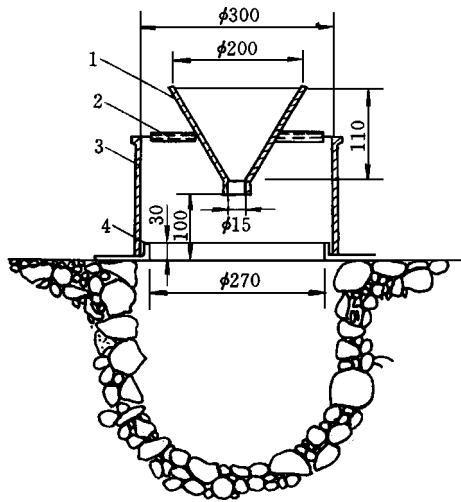


图 2.1.1 灌砂法密度试验仪  
1—漏斗;2—漏斗架;3—防风筒;4—套环

在整平的地面上,用固定器将套环固定。开漏斗阀,将量砂经漏斗灌入套环内,待套环灌满后,拿掉漏斗、漏斗架及防风筒(无风可不用防风筒),用直尺刮平套环上砂面,使与套环边缘齐平。将刮下的量砂细心倒回量砂容器,不得丢失。称量砂容器加第 1 次剩余量砂质量。

**2.3.3** 将套环内的量砂取出,称量,倒回量砂容器内。环内量砂允许有少部分仍留在环内。

表 2.3.4 试坑尺寸与相应的最大粒径

试样最大粒径 (mm)	试坑尺寸	
	直径 (mm)	深度 (mm)
5(20)	150	200
40	200	250
60	250	300
200	800	1000

**2.3.4** 在套环内挖试坑,其尺寸大致如表 2.3.4。

挖坑时要特别小心,将已松动的试样全部取出。放入盛试样的容器内,将盖盖好,称容器加试样质量,并取代表性试样,测定含水率。

**2.3.5** 在套环上重新装上防风筒、漏斗架及漏斗。将量砂经漏斗灌入试坑内,量砂下落速度应大致相等,直至灌

满套环。

**2.3.6** 取掉漏斗、漏斗架及防风筒,用直尺刮平套环上的砂面,使与套环边缘齐平。刮下的量砂全部倒回量砂容器内,不得丢失。称量砂容器加第2次剩余量砂质量。

注:量砂的湿度发生变化或混有杂质时,应充分风干过筛后再可使用;试坑中有较大孔隙时,量砂可能进入,应按试坑外形,松弛地放入一层柔软的纱布。然后再进行灌砂。

## 2.4 操作步骤(不用套环)

**2.4.1** 按本规程 2.3.1 的规定准备试验地点,在刮平的地面上按本规程表 2.3.4 规定挖坑。

**2.4.2** 称盛量砂容器加量砂质量,在试坑上放置防风筒和漏斗,将量砂经漏斗灌入试坑内,量砂下落速度应大致相等,直至灌满试坑。

**2.4.3** 试坑灌满量砂后,去掉漏斗及防风筒,用直尺刮平量砂表面,使与原地面齐平,将多余的量砂倒回量砂容器,称量砂容器加剩余量砂质量。

## 2.5 计算

**2.5.1** 按下列两式计算湿密度及干密度。

1 用套环法:

$$\rho = \frac{(m_4 - m_6) - [(m_1 - m_2) - m_3]}{\frac{m_2 + m_3 - m_5}{\rho_n} - \frac{m_1 - m_2}{\rho'_n}} \quad (2.5.1-1)$$

2 不用套环法:

$$\rho = \frac{m_4 - m_6}{m_1 - m_7} \quad (2.5.1-2)$$

式中  $\rho$ ——湿密度,  $\text{g}/\text{cm}^3$ ;

$m_1$ ——量砂容器加原有量砂质量,  $\text{g}$ ;

$m_2$ ——量砂容器加第1次剩余量砂质量,  $\text{g}$ ;

$m_3$ ——从套环中取出的量砂质量,  $\text{g}$ ;

表 2.6.1—1 原位密度试验记录表(灌砂法,用套环)

工程名称 \_\_\_\_\_ 试验者 \_\_\_\_\_  
 计算者 \_\_\_\_\_  
 试验日期 \_\_\_\_\_ 校核者 \_\_\_\_\_

取 样 地 点					
土 样 编 号					
量砂容器质量加原有量砂质量	g	(1)			
量砂容器质量加第 1 次剩余量砂质量	g	(2)			
套环内耗砂质量	g	(3)	(1)–(2)		
量砂密度 $\rho_s$	g/cm <sup>3</sup>	(4)			
套环体积	cm <sup>3</sup>	(5)	$\frac{(3)}{(4)}$		
从套环内取出量砂质量	g	(6)			
套环内残留量砂质量	g	(7)	(3)–(6)		
量砂容器质量加第 2 次剩余量砂质量	g	(8)			
试坑及套环内耗砂质量	g	(9)	(2)+(6)–(8)		
量砂密度 $\rho_s$	g/cm <sup>3</sup>	(10)			
试坑及套环总体积	cm <sup>3</sup>	(11)	$\frac{(9)}{(10)}$		
试坑体积	cm <sup>3</sup>	(12)	(11)–(5)		
试样容器质量加试样质量 (内包括残留之量砂)	g	(13)			
试样容器质量	g	(14)			
试样质量	g	(15)	(13)–(14)–(7)		
试样密度	g/cm <sup>3</sup>	(16)	$\frac{(15)}{(12)}$		
试样含水率	%	(17)			
干密度	g/cm <sup>3</sup>	(18)	$\frac{(16)}{1+0.01(17)}$		
平均干密度	g/cm <sup>3</sup>	(19)			

表 2.6.1-2 原位密度试验记录表(灌砂法,不用套环)

工程名称 \_\_\_\_\_ 试验者 \_\_\_\_\_  
 计算者 \_\_\_\_\_  
 试验日期 \_\_\_\_\_ 校核者 \_\_\_\_\_

取 样 地 点					
土 样 编 号					
量砂容器质量加原有量砂质量	g	(1)			
量砂容器质量加剩余量砂质量	g	(2)			
试坑耗砂质量	g	(3)	(1)-(2)		
量砂密度 $\rho_s$	g/cm <sup>3</sup>	(4)			
试坑体积	cm <sup>3</sup>	(5)	$\frac{(3)}{(4)}$		
试样质量加试样容器质量	g	(6)			
试样容器质量	g	(7)			
试样质量	g	(8)	(6)-(7)		
试样密度	g/cm <sup>3</sup>	(9)	$\frac{(8)}{(5)}$		
试样含水率	%	(10)			
干密度	g/cm <sup>3</sup>	(11)	$\frac{(9)}{1+0.01(10)}$		
平均干密度	g/cm <sup>3</sup>	(12)			

$m_4$  —— 试样容器加试样质量(包括少量遗留砂质量),g;

$m_5$  —— 量砂容器加第 2 次剩余量砂质量,g;

$m_6$  —— 试样容器质量,g;

$m_7$  —— 量砂容器加剩余量砂质量,g;

$\rho_s$  —— 往试坑内灌砂时量砂的平均密度,g/cm<sup>3</sup>;

$\rho'_s$  —— 挖试坑前,往套环内灌砂时量砂的平均密度,g/cm<sup>3</sup>。

计算至 0.01g/cm<sup>3</sup>。

注:经量砂密度校证证明  $\rho_s$  与  $\rho'_s$  相差很小时,式中  $\rho'_s$  可用  $\rho_s$  代替。

**2.5.2** 按式(2.5.2)计算干密度:

$$\rho_d = \frac{\rho}{1+0.01w} \quad (2.5.2)$$

式中  $\rho_d$ ——干密度, g/cm<sup>3</sup>;

$w$ ——含水率, %;

其余符号见本规程(2.5.1)。

计算至 0.01g/cm<sup>3</sup>。

**2.5.3** 本试验需进行 2 次平行测定, 取其算术平均值。

## **2.6** 记录

**2.6.1** 本试验记录格式如表 2.6.1—1、表 2.6.1—2。

# **3** 灌 水 法

## **3.1** 仪器设备

**3.1.1** 储水筒: 直径应均匀, 并附有刻度。

**3.1.2** 台秤: 称量 20kg, 分度值 5g; 称量 50kg, 分度值 10g。

**3.1.3** 薄膜: 聚乙烯塑料薄膜。

**3.1.4** 其他: 铲土工具, 水准尺, 直尺等。

## **3.2** 仪器设备的检定和校准

**3.2.1** 台秤: 应按相应的检定规程进行检定。

**3.2.2** 储水筒: 应按 JJG259—89《标准金属量器检定规程》进行检定。

## **3.3** 操作步骤

**3.3.1** 将测点处的地面整平, 并用水准尺检查。

**3.3.2** 按本规程表 2.3.4 规定确定试坑尺寸。按确定的试坑直径划出坑口轮廓线, 在轮廓线内下挖至要求的深度。将坑内的试样装入盛土容器内, 称试样质量。取有代表性的试样测定含水率。

**3.3.3** 试坑挖好后, 放上相应尺寸的套环, 并用水准尺找平。将大于试坑容积的塑料薄膜沿坑底、坑壁紧密相贴。如图 3.3.3。



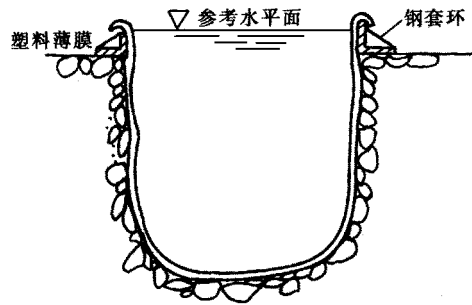


图 3.3.3 灌水法密度试验

**3.3.4** 记录储水筒内初始水位高度,拧开储水筒内的注水开关,将水缓慢注入塑料薄膜中。当水面接近套环上边缘时,将水流调小,直至水面与套环上边缘齐平时关闭水开关,不应使套环内的水溢出。持续 3~5min,记录储水筒内水位高度。

### 3.4 计算

**3.4.1** 按式(3.4.1)计算试坑体积:

$$V = (H_2 - H_1) A_w - V_0 \quad (3.4.1)$$

式中  $V$ ——试坑体积,  $\text{cm}^3$ ;

$H_1$ ——储水筒内初始水位高度,  $\text{cm}$ ;

$H_2$ ——储水筒内注水终于时水位高度,  $\text{cm}$ ;

$A_w$ ——储水筒断面积,  $\text{cm}^2$ ;

$V_0$ ——套环体积,  $\text{cm}^3$ 。

**3.4.2** 按式(3.4.2-1)、式(3.4.2-2)计算湿密度及干密度:

$$\rho = \frac{m}{V} \quad (3.4.2-1)$$

$$\rho_d = \frac{\rho}{1 + 0.01 w} \quad (3.4.2-2)$$

式中  $m$ ——取自试坑内的试样质量,  $\text{g}$ ;

$w$ ——试坑中土的含水率, %;

其余符号见本规程(2.5.2)、(3.4.1)。

计算至  $0.01\text{g}/\text{cm}^3$ 。

**3.4.3** 本试验需进行 2 次平行测定,取算术平均值。

**3.5** 记录

**3.5.1** 本试验记录格式如表 3.5.1。

表 3.5.1 原位密度试验记录表(灌水法)

工程名称 \_\_\_\_\_ 试验者 \_\_\_\_\_  
 仪器编号 \_\_\_\_\_ 计算者 \_\_\_\_\_  
 试验日期 \_\_\_\_\_ 校核者 \_\_\_\_\_

试样 编号	套环 体积 $V_0$ ( $\text{cm}^3$ )	储水筒水位 ( $\text{cm}$ )		储水筒 面积 $A_w$ ( $\text{cm}^2$ )	试坑体积 $V$ ( $\text{cm}^3$ )	试样 质量 $m$ ( $\text{g}$ )	试样含 水率 $w$ (%)	试样湿密度 $\rho$ ( $\text{g}/\text{cm}^3$ )	试样干密度 $\rho_d$ ( $\text{g}/\text{cm}^3$ )
		初始 $H_1$	终了 $H_2$						
(1)	(2)	(3)	(4)	(5)	(6)=[(4)- (3)]×(5)-(2)	(7)	(8)	(9)= $\frac{(7)}{(6)}$	(10)= $\frac{(9)}{1+0.01(8)}$

## 4 核子射线法

### 4.1 仪器设备

核子湿度密度仪,见图 4.1。

**4.1.1**  $\gamma$  放射源:常用的放射源有铯  $^{137}\text{Cs}$  和钴  $^{60}\text{Co}$ 。密封于探测杆的顶端。密度测定范围: $1.2\sim 2.7\text{g}/\text{cm}^3$ 。探测深度: $30\sim 50\text{cm}$ 。

**4.1.2**  $\gamma$  射线检测器:盖革—缪勒(G—M)计数器或  $\gamma$  闪烁计数器。

**4.1.3** 其他:钻具、导板等。

### 4.2 仪器设备的校准和标定

**4.2.1** 标准计数率校准:校准方法见本规程“附 b”。

#### 4.2.2 计数率标定,按下列步骤进行。

1 制备密度标样。选择密度变化范围较大(1.2~2.5g/cm<sup>3</sup>)、物理化学性稳定的材料,按预定的高、中、低密度,在压实箱内分层控制夯实,制备成不同密度的五块标样。

2 准确测定标样块的体积、校核质量,计算出标样块的平均密度,计算至0.01g/cm<sup>3</sup>。

3 用钻具成孔作透射测定用。

4 用核子湿度密度仪对不同密度的标样块,按仪器操作方法进行标样的密度测定。

5 按式(4.2.2-1)计算实测计数率:

$$n = \frac{N}{t} \quad (4.2.2-1)$$

式中  $n$  ——实测计数率,次/min;

$N$  ——脉冲总数,次;

$t$  ——计数时间,min。

6 按式(4.2.2-2)计算计数比:

$$R_c = \frac{n}{S} \quad (4.2.2-2)$$

式中  $R_c$  ——计数率比;

$n$  ——实测计数率,次/min;

$S$  ——标准计数率,次/min。

7 绘制计数率比  $R_c$  与密度  $\rho$  关系曲线,如图 4.2.2。

注:有的核子湿度密度仪出厂前已做好标定试验。带有微机处理的仪器,

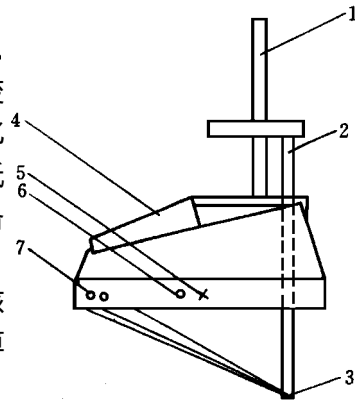


图 4.1 表面型核子湿度密度仪示意图

1—导杆;2—测杆;3— $\gamma$ 放射源;  
4—键盘;5—中子源;6—中子检测器;  
7— $\gamma$ 检测器

标定曲线存储在中心存储器中,测量时可自动显示密度数据。

### 4.3 操作步骤

4.3.1 用刮板或铲子将测试地点整平,清除松散土。

4.3.2 导向板导向,用钻具打一与地面垂直的、孔深大于测试深度 5cm 的测试孔。

4.3.3 仪器的预热和自检。首先打开电源预热约 10min,同时,按仪器说明书进行电子线路、液晶显示的自检及面板键盘、旋钮等检查。仪器工作正常时,即可进行测试。

4.3.4 使用仪器测试前,记录标准计数率  $S_1$ 。

4.3.5 将仪器放在测孔的表面,通过可动放射源杆,将放射源逐次下插,插入时不要扰动孔壁。每次插入量为 2.5cm 或 5.0cm,记录实测计数率,一直插至测试深度。放射源不能插入测试孔底部。

4.3.6 测试过程中,应注意测试数据的合理性与准确度的要求。要测试的总计数  $N(= nt)$  满足要求,进行必要的重复测试,取其平均值。

4.3.7 连续测试后,记录标准计数率  $S_2$ 。

### 4.4 计算

4.4.1 按式(4.4.1)计算测试地点的计数率比  $R_c$ :

$$R_c = \frac{n}{S} = \frac{n}{(S_1 + S_2)/2} \quad (4.4.1)$$

式中符号见本规程式(4.2.2-1)、式(4.2.2-2)。

4.2.2 用计数率比  $R_c$ ,从标定曲线求得湿密度  $\rho_0$ 。并按下列两式计算干密度  $\rho_d$  和含水率  $w$ 。

$$\rho_d = \rho_0 - \rho_w \quad (4.4.2-1)$$

$$w = \frac{\rho_w}{\rho_0 - \rho_w} \times 100 = \frac{\rho_w}{\rho_d} \times 100 \quad (4.4.2-2)$$

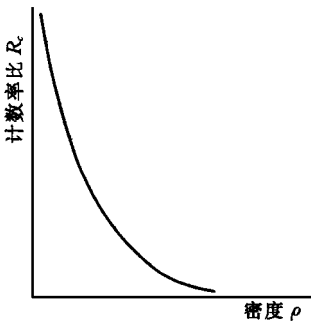


图 4.2.2 计数率比与密度关系曲线

式中  $\rho_d$  ——干密度,  $\text{g}/\text{cm}^3$ ;  
 $\rho_0$  ——湿密度,  $\text{g}/\text{cm}^3$ ;  
 $\rho_w$  ——含水量(含水的密度),  $\text{g}/\text{cm}^3$ ;  
 $w$  ——含水率, %。

注:带有专用微处理机的仪器,测试后得到计数率后,按相应的键盘,直接读出湿密度、含水率、干密度。

## 附 a 量砂制备方法及其密度校准

### a.1 仪器设备

a.1.0.1 标准筛:孔径 0.25mm、0.5mm 两种。

a.1.0.2 量砂容器(带盖)。

a.1.0.3 量器:

- 1 直径 150mm,高 230mm(当不用套环时,量器高 200mm)。
- 2 直径 200mm,高 280mm(当不用套环时,量器高 250mm)。
- 3 直径 250mm,高 330mm(当不用套环时,量器高 300mm)。
- 4 直径 270mm,高 300mm。

a.1.0.4 漏斗:上口直径 200mm,下口直径 15mm,高 110mm。

a.1.0.5 台秤:称量 10kg,分度值 5g;称量 50kg,分度值 10g。

a.1.0.6 其他:玻璃板,钢直尺,小铲等。

### a.2 仪器设备的检定和校准

a.2.0.1 台秤:应按相应的检定规程进行检定。

### a.3 操作步骤

a.3.0.1 取风干的均匀粒径净砂若干千克(数量按需要而定),用孔径 0.25mm 及 0.5mm 标准筛过筛。将 0.5mm 筛下,0.25mm 筛上的砂样充分风干后,放少量砂容器内备用。

a.3.0.2 分别称量器质量及量器加玻璃板质量。将量器内充满净水,用玻璃板沿量器边缘轻轻擦净盖好(量器内应无气泡)。擦干量器外壁及玻璃板表面,称量器加玻璃板及水质量。每种量器需进行 3 次平行测定,取其算术平均值。

**a.3.0.3** 将量器内外擦干,置漏斗于量器上,使漏斗下口距量器上口100mm,并对正量器中心,将量砂经漏斗灌入量器内,量砂下落速度大致相等,直到灌满量器。取掉漏斗,用直尺沿量器上缘刮平砂面,使砂面与量器边缘齐平。灌砂过程中应不使量器受振动。

**a.3.0.4** 称量器加量砂质量,每种量砂需进行3次平行测定,取其算术平均值。

#### **a.4 计算**

**a.4.0.1** 按式(a.4.0.1)计算量器容积:

$$V = \frac{m_2 - m_1}{\rho_w} \quad (a.4.0.1)$$

式中  $V$ ——量器容积,cm<sup>3</sup>;  
 $m_1$ ——量器加玻璃板质量,g;  
 $m_2$ ——量器加玻璃板及水质量,g;  
 $\rho_w$ ——水的密度,等于1g/cm<sup>3</sup>。

计算至1cm<sup>3</sup>。

**a.4.0.2** 按式(a.4.0.2)计算量砂密度:

$$\rho_n = \frac{m_4 - m_3}{V} \quad (a.4.0.2)$$

式中  $\rho_n$ ——量砂密度,g/cm<sup>3</sup>;  
 $m_3$ ——量器质量,g;  
 $m_4$ ——量器加量砂质量,g;  
 $V$ ——量砂容积,cm<sup>3</sup>。

计算至0.01g/cm<sup>3</sup>。

#### **a.5 记录**

**a.5.0.1** 本试验记录格式如表 a.5.0.1。

表 a.5.0.1 量砂密度校准

砂的来源\_\_\_\_\_ 试验者\_\_\_\_\_

砂粒径范围\_\_\_\_\_ 计算者\_\_\_\_\_

试验日期\_\_\_\_\_ 校核者\_\_\_\_\_

量器尺寸	试验次数	量器质量	量器加玻璃板质量	量器加玻璃板及水质量	量器容积	平均量器容积	量器加量砂质量	量砂质量	量砂密度	平均密度
		(g)	(g)	(g)	(cm <sup>3</sup> )	(cm <sup>3</sup> )	(g)	(g)	(g/cm <sup>3</sup> )	(g/cm <sup>3</sup> )
		(1)	(2)	(3)	(4)	(5)	(6)	(7)	(8)	(9)
					$\frac{(3)-(2)}{A_b}$			(6)-(1)	$\frac{(7)}{(5)}$	
	1 2 3									
	1 2 3									
	1 2 3									
	1 2 3									

附 b 标准计数率校准

b.1 目的

b.1.0.1 核子湿度密度仪的放射源遵循指数衰减定律。放射强度随时间而变化；同时，仪器的电子元件也会老化，机械元件会磨损；不同地区放射性本底也不同。为了测试的准确性，应进行相对测定。需用标准计数。

## b.2 校准条件

b.2.0.1 参照标样:由镁片和聚乙烯片叠层组成(由厂家提供)。

## b.3 校准步骤

b.3.0.1 按仪器说明书,设置参照标样的位置。

b.3.0.2 将仪器平整的放在参照标样上,中间不应留空隙。仪器周围2m内不应有其他物品,并与周围建筑物距离5m以上。

b.3.0.3 将放射杆置于测取标准计数的位置固定,测量时间使用慢速挡(4min),按测定标准计数的规定步骤操作,测定标样的计数率。

## b.4 计算

b.4.0.1 按下列公式计算计数率的最大值和最小值:

$$\left. \begin{array}{l} S_{\max} \\ S_{\min} \end{array} \right\} = S \pm 1.96 \sqrt{\frac{S}{t}} \quad (\text{b.4.0.1})$$

式中  $S$  —— 实测标样的计数率,次/min;

$t$  —— 计数时间,min。

b.4.0.2 实测的结果,应满足下列公式:

$$\left. \begin{array}{l} S_{\max} > S'_{0\min} \\ S_{\min} < S'_{0\max} \end{array} \right\} \quad (\text{b.4.0.2})$$

$$\left. \begin{array}{l} S'_{0\min} \\ S'_{0\max} \end{array} \right\} = S'_0 \pm 1.96 \sqrt{\frac{S'_0}{t_0}} \quad (\text{b.4.0.2-1})$$

$$S'_0 = S_0(1/2)^{D/T} \quad (\text{b.4.0.2-2})$$

式中  $S_0$  —— 选定某一时间为标准的计数率,次/min;

$t_0$  —— 测定  $S_0$  时所用的时间,一般要求  $S_0 t_0 \geq 15400, \text{min}$ ;

$T$  —— 使用的放射性同位素的半衰期,d;

$D$  —— 自  $S_0$  测定后经过的时间,d。

若不满足上式时,应对仪器进行检查,并检验标定曲线。



# 原位渗透试验

SL237—042—1999

## 1 目的和适用范围

1.0.1 为了评价工程土体的渗透性,需进行现场的渗透性测定。1.0.2 本规程采用试坑注水法,适用于测定非饱和土的渗透参数。

## 2 仪器设备

### 2.1 仪器设备

2.1.1 试验装置如图 2.1.1。其中:内环直径为 22.6cm,高为 15cm;外环直径为 45.2cm,高为 15cm。在木支架上倒置着 2~4 个容量为 5000~1000ml 装有斜口玻璃管和橡皮塞的供水瓶。供水瓶的分度值为 50ml。

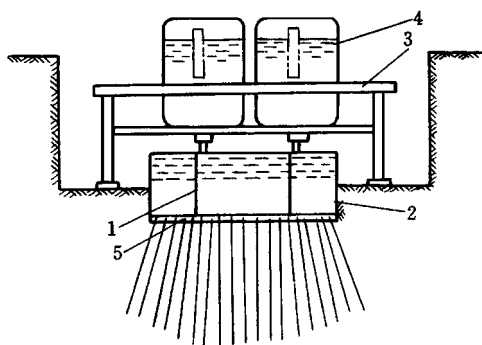


图 2.1.1 试坑渗水法装置

1—内环;2—外环;3—支架;4—供水瓶;5—砾石层

2.1.2 温度计:量程 0~50℃,分度值 1℃。

2.1.3 其他设备:土钻、吸水球及现场测含水率设备。

### 2.2 仪器设备的检定和校准

- 2.2.1** 供水瓶:按 JG196—90《常用玻璃量器检定规程》进行检定。
- 2.2.2** 温度计:参照 JG130—84《工作用玻璃液体温度计检定规程》进行检定。

### 3 操作步骤

- 3.0.1** 在试验地区按预定深度开挖一面积不小于 1.0m×1.5m 的试坑,在坑底再下挖一直径等于外环,深 15~20cm 的贮水坑,整平坑底。
- 3.0.2** 把大小钢环细心放入贮水坑中,使成同心圆,钢环入土深度至环上的起点刻度,两环上缘应在同一水平面上,压环时,须防止土的压实或变形。如扰动过大,须重新挖试坑另作。
- 3.0.3** 在两环底部均铺以 2cm 厚的砾石层,然后在内环及两环间隙内注入清水至满,安放支架至水平位置。将供水瓶注满清水后倒置于支架上,供水瓶的斜口玻璃管分别插入内环和内外环之间的水面以下。玻璃管的斜口应在同一高度上(即环口水平面),以保持水位不变。
- 3.0.4** 记录渗水开始时间及供水瓶的水位和水温。经一定时间后,测记在此时间内由供水瓶渗入土中的水量,直至流量稳定为止。
- 3.0.5** 从供水瓶流出的水量达稳定后,在 1~2h 内测记流出水量至少 5~6 次。每次测记的流量与平均流量之差,不应超过 10%。
- 3.0.6** 试验结束后,拆除仪器,吸出贮水坑中的水。
- 3.0.7** 在离试坑中心 3~4m 以外,钻几个 3~4m 深的钻孔,每隔 0.2m 取土样一个,平行测定其含水率。根据含水率的变化,确定渗透水的入渗深度。

### 4 计算

- 4.0.1** 按下列公式计算渗透系数。

- 1 近似值计算:

$$k_r = \frac{Q}{A} \quad (4.0.1-1)$$

- 2 较精确值计算:

$$k_T = \frac{QH_1}{A(H_1 + H_2 + H_3)} \quad (4.0.1-2)$$

$$k_{20} = k_T \frac{\eta_T}{\eta_{20}} \quad (4.0.1-3)$$

式中  $k_T$  ——渗透系数, cm/s;  
 $Q$  ——渗透流量, cm<sup>3</sup>/s;  
 $A$  ——内环面积(≈400), cm<sup>2</sup>;  
 $H_1$  ——试验时水的入渗深度, cm;  
 $H_2$  ——贮水坑中水的深度, cm;  
 $H_3$  ——相当于作用毛细管力的水柱高度(cm), 根据不同土质可按表 4.0.1 采用;  
 $k_{20}$  ——水温为 20℃时的渗透系数, cm/s;  
 $\eta_T$ 、 $\eta_{20}$  ——分别为 T℃和 20℃时水的动力粘滞系数, kPa·s(10<sup>-6</sup>)。

比值  $\eta_T/\eta_{20}$  与温度的关系, 见 SL237—014—1999 规程表 3.4.2。

表 4.0.1 相当于作用毛细管力的水柱高度表

土的名称	$H_3$ (cm)	土的名称	$H_3$ (cm)
粉质粘土(CL)	100	粘土质细砂(SC)	20
砂质粘土(CL)	80	纯细砂(SM)	20
粉土(ML)	60	中砂(SP)	10
砂质粉土(ML)	40	粗砂(SW)	5

## 5 记录

5.0.1 本试验记录格式如表 5.0.1。



# 原位直剪试验

SL237—043—1999

## 1 目的和适用范围

**1.0.1** 原位直剪试验用于测定土体本身、土体软弱面和地基土与混凝土接触面的抗剪强度。

**1.0.2** 本规程包括在法向应力作用下沿固定剪切面的抗剪强度试验和混凝土板与地基土的抗滑试验。

**1.0.3** 试验可采用应力控制和应变控制方式进行。

## 2 引用标准

GB50021—94《岩土工程勘察规范》现场剪切试验。

## 3 土体抗剪强度试验

### 3.1 仪器设备

主要设备由垂直加荷装置、水平推力(拉力)装置、剪切盒、水平及垂直位移计等组成。

**3.1.1** 附压力表的千斤顶 4 至 6 个,出力 150~200kN;压力表为 1.5 级。经称量的加重物(如铁块、混凝土块等)若干块。

**3.1.2** 拉力计:量程:0~100kN,准确度为全量程的 1.0%。

**3.1.3** 百分表:2 至 4 个,量程 10~25mm,分度值 0.01mm。

**3.1.4** 牵引及导向设备:钢丝绳、滑轮、三角架、锚座等。

**3.1.5** 其他设备:加荷台、起重葫芦、秒表、土锚、工字梁、槽钢、垫块、滚珠轴承、链条钳等。

### 3.2 仪器设备的检定和校准

**3.2.1 压力表:**应按 JG52~87《弹簧管式一般压力表、压力真空表及真空表检定规程》检定后,再与千斤顶组合在试验机上进行校准。

**3.2.2 拉力测力计:**应参照 JG144—92《标准测力计检定规程》进行检定。

**3.2.3 百分表:**应按 JG379—95《大量程百分表检定规程》进行检定。

### **3.3 操作步骤**

**3.3.1** 本试验可在试洞、试坑或探槽中进行。同一组试验体的地质条件应基本相同,其受力状态应与土体在工程中的受力状态相近。

**3.3.2** 根据剪切面状态,选择试验布置方案。当剪切面水平或近于水平时,可采用平推法;当剪切面较陡时,可采用楔形体法。

**3.3.3** 开挖试坑时,应避免对试体的扰动,尽量保持土体结构及含水率不产生显著变化。在地下水位以下进行试验时,应避免水压力及渗流对试体的影响。

**3.3.4** 每组试验试体不宜少于 3 块。试体面积不宜小于  $0.1\text{m}^2$ ,高度不宜小于 10cm 或为最大土粒粒径的 4~8 倍。

**3.3.5** 将修整好的试体,在顶面放上盖板,周边套上剪切盒,剪切盒与试样间的间隙应用膨胀快凝水泥砂浆填充。剪切盒底边应在剪切面以上,留一适当的间隙。

**3.3.6** 根据设计荷载来确定最大的垂直压力,并以此按等量分成 3 至 4 个垂直压力进行试验。垂直压力施加方法如下。

1 若采用重物加荷时,可先在土试体上搁置加荷平台,均匀地逐渐加上重物。应避免加荷时发生偏心现象。

2 若采用千斤顶加荷时,支架好反力装置,按顺序装上千斤顶和滚珠轴承,必须保证作用力位于试体的中心。

**3.3.7** 施加垂直压力后,让土体在此压力下进行压缩。当垂直变形达到相对稳定( $0.01\text{mm/h}$ )后,架设测试水平位移的百分表即可开始剪切。

**3.3.8 剪切时施加水平力的速率应适当选择。一般每隔 1min 施加水平力 1 次,控制试验在 20min 内剪完。施加水平力的方法如下。**

**1** 若采用应力控制时用滑轮组施加,可于施加水平力的加荷平台逐级加荷,并用拉力计计量。一般第一级荷载约为总垂直荷载的 1/10,以后逐级减小,使其剪切破坏时的最后一级荷载约为垂直荷载的 1/20。如图 3.3.8—1

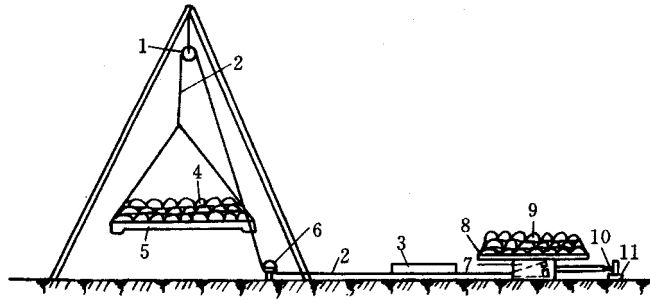


图 3.3.8—1 应力控制方式布置图  
1—滑轮;2—钢丝绳;3—拉力计;4—铁块;5—水平荷载台;6—导向轮;  
7—试块;8—加垂直荷载平台;9—铁块;10—百分表;11—支架

为了避免加载引起冲击力,最好先用起重葫芦将加荷平台吊起,待加荷时再徐徐放下。

**2** 若采用应变控制时用千斤顶加荷,根据土试体面积和千斤顶活塞面积的大小,事先算出千斤顶的出力,然后控制千斤顶上压力表读数,保证每级剪切力的大小在规定的数值上。如图 3.3.8—2。

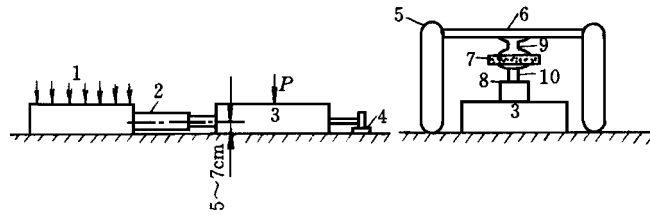


图 3.3.8—2 应变控制方式布置图  
1—镇压荷载;2—千斤顶;3—试块;4—支座;5—车轮;6—载重汽车底架;7—轴承;8—千斤顶;9—工字钢;10—垫块

**3.3.9** 在施加每一级水平力时,均应测记剪切力和土试块的水平位移量及垂直位移量。位移量应在加下一级水平力前测试。同时观察周围土的变形现象,当剪切变形急剧增长或剪切变形量达试块尺寸的 1/10 时,即认为土体已经破坏,可停止试验。

**3.3.10** 按本规程 3.3.5~3.3.9 的规定,测定不同垂直压力下试块的抗剪强度。

**3.3.11** 当需要时可沿剪切面继续进行摩擦试验。

## 4 混凝土板与地基土的抗滑试验

### 4.1 仪器设备

**4.1.1** 仪器设备应符合本规程 3.1 的规定。

### 4.2 仪器设备的检定和校准

**4.2.1** 仪器设备的检定和校准应按本规程 3.2 的规定进行。

### 4.3 操作步骤

**4.3.1** 根据所选择的试验方案(应力控制和应变控制)等情况,选择适当的地点,整平足够的试验场地。

**4.3.2** 确定试块尺寸。按原型建筑物所设计的混凝土标号,在现场浇注(或预制)试验用的混凝土块。在混凝土试块浇注后,地基若是粘性土时,应使土体浸水饱和。为便于地基充分浸水,在浇注混凝土时最好预留竖向小孔若干个。试块一般养护约 7d 后方可使用。

**4.3.3** 试验开始前,应检查设备的灵活性和支撑设备的可靠性,以保证试验的正常进行。

**4.3.4** 按本规程 3.3.6~3.3.10 的规定进行抗滑试验。

## 5 计算和制图

**5.0.1** 按下列公式计算作用于试块上的垂直压力  $\sigma$ 。

1 采用重物加载:



$$\sigma = \frac{W}{A} \times 10 \quad (5.0.1-1)$$

式中  $\sigma$ ——作用于试块上的垂直压力, kPa;  
 $W$ ——作用于加荷台上的总荷载, kN;  
 $A$ ——试体或混凝土试块的面积,  $\text{cm}^2$ ;  
 10——单位换算系数。

2 采用千斤顶法加载:

$$\sigma = \frac{Fa}{A} \quad (5.0.1-2)$$

式中  $F$ ——垂直千斤顶上压力表的读数, kPa;  
 $a$ ——千斤顶活塞面积,  $\text{cm}^2$ ;  
 其余符号见本规程式(5.0.1-1)。

5.0.2 按式(5.0.2)计算土体的剪应力  $\tau$  或抗滑强度  $S$ :

$$\tau(S) = \frac{F_H}{A} \times 10 \quad (5.0.2)$$

式中  $F_H$ ——试体或地基土破坏时的水平力(当采用滑轮组加荷时,根据滑轮组合计算求得,当用千斤顶加载时,则为水平千斤顶上压力表的读数乘千斤顶活塞面积), kN;

$A$ ——土试体(混凝土试块)的面积,  $\text{cm}^2$ ;

其他符合见本规程式(5.0.1-1)。

5.0.3 绘制剪应力与剪切位移曲线,按 GB50021—94 规范要求,确定比例强度  $\tau_e$ 、屈服强度  $\tau_p$  和峰值强度  $\tau_f$ ,如图 5.0.3。

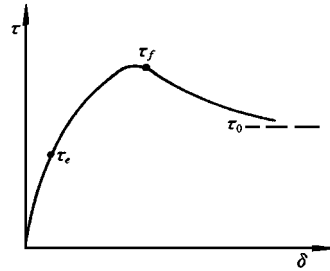


图 5.0.3 前应力与剪切位移曲线

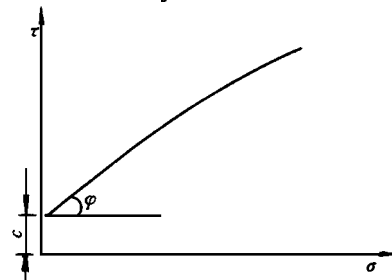


图 5.0.4 抗剪强度与垂直压力关系曲线



# 十字板剪切试验

SL237—044—1999

## 1 定义和适用范围

**1.0.1** 十字板剪切试验是用插入软粘土中的十字板头,以一定的速率旋转,测出土的抵抗力矩,换算其抗剪强度。它相当于摩擦角 $\varphi_u = 0$ 时的粘聚力 $c_u$ 值。

**1.0.2** 十字板剪切试验按力的传递方式分为电测式和机械式两类。

**1.0.3** 本规程适用于原位测定饱和软粘土的不排水总强度和灵敏度。

## 2 引用标准

GB4933—85《现场十字板剪切仪》。

GB/T15406—94《土工仪器的基本参数及通用技术条件》第二篇:原位测试仪器。

## 3 电测式十字板剪切试验

### 3.1 仪器设备

**3.1.1** 压入主机:应能将十字板头垂直压入土中,可采用触探主机或其它压入设备。

**3.1.2** 十字板头:基本参数应符合 GB/T15406—96 表 14 的规定;其机械和材料要求应符合该标准 8.2 和 8.3 的规定。

**3.1.3** 扭力量测仪表:传感器和量测仪表应符合 GB/T15406—94 表 14 及 8.5.1 和 8.5.3 的规定。

**3.1.4 扭力装置:**由蜗轮蜗杆、变速齿轮、钻杆夹具和手柄组成。

**3.1.5 其他:**钻杆、水平尺、管钳等。

### **3.2 仪器设备的检定和校准**

**3.2.1 测力传感器**通过施加扭矩的圆盘和误差不大于±0.1%的专用砝码,参照 JG391—85《负荷传感器试行检定规程》的方法进行检定。其结果应满足本规程 3.1.3 的要求。

### **3.3 操作步骤**

**3.3.1** 在试验点两旁将地锚旋入土中,安装和固定压入主机,用分度值为 1mm 的水平尺校平,并安装好施加扭力的装置。

**3.3.2** 将十字板头接在扭力传感器上并拧紧。把穿好电缆的钻杆插入扭力装置的钻杆夹具孔内,将传感器的电缆插头与穿过钻杆的电缆插座连接,并进行防水处理。接通量测仪表,然后拧紧钻杆。钻杆应平直,接头要拧紧。宜在十字板以上 1m 的钻杆接头处加扩孔器。

**3.3.3** 将十字板头压入土中预定的试验深度后,调整机架使钻杆位于机架面板导孔中心。

**3.3.4** 拧紧扭力装置上的钻杆夹具,并将量测仪表调零或读取初读数。

**3.3.5** 顺时针方向转动扭力装置上的手摇柄,当量测仪表读数开始增大时,即开动秒表,以 0.1°/s 的速率旋转钻杆。每转 1°测记读数 1 次。应在 2min 内测得峰值。当读数出现峰值或稳定值后,再继续旋转测记 1min。峰值或稳定值作为原状土剪切破坏时的读数。

**3.3.6** 松开钻杆夹具,用扳手或管钳快速将钻杆顺时针方向旋转 6 圈,使十字板头周围的土充分扰动后,立即拧紧钻杆夹具,按本规程 3.3.5 的规定,测记重塑土剪切破坏时的读数。

重塑土的抗剪强度试验视工程需要而定,一般情况下可酌情减少试验次数。

**3.3.7** 如需继续进行试验,可松开钻杆夹具,将十字板头压至下一个试验深度,按本规程 3.3.4 至 3.3.6 的规定进行。

3.3.8 全孔试验完毕后,逐节提取钻杆和十字板头,清洗干净,检查各部件完好程度。

3.4 计算和制图

3.4.1 按下列公式计算  $C_u = 10K'\xi R_y$  (3.4.1-1)

$C'_u = 10K'\xi R_e$  (3.4.1-2)

$$K' = \frac{2}{\pi D^2 H (1 + \frac{D}{3H})}$$
 (3.4.1-3)

式中  $C_u$  ——原状土抗剪强度, kPa;  
 $C'_u$  ——重塑土抗剪强度, kPa;  
 $D$  ——十字板头直径, cm;  
 $H$  ——十字板头高度, cm;  
 $\xi$  ——传感器率定系数,  $N \cdot (cm/\mu\epsilon)$ ;  
 $R_y$  ——原状土剪切破坏时的读数,  $\mu\epsilon$ ;

$R_e$  ——重塑土剪切破坏时的读数,  $\mu\epsilon$ ;  
 $K'$  ——与十字板头尺寸有关的常数,  $cm^{-3}$ ;  
 10 ——单位换算系数。

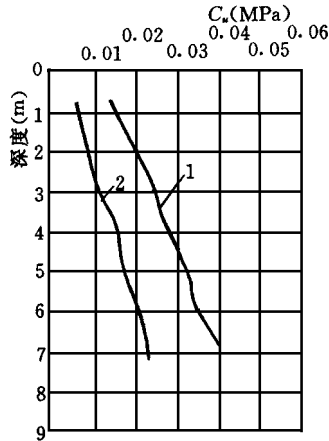


图 3.4.3-1 抗剪强度随深度变化曲线  
 1—原状土;2—扰动土

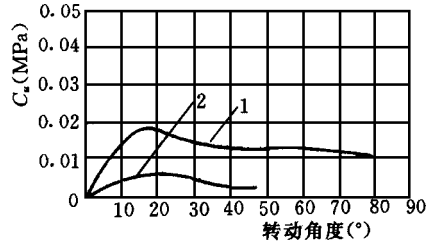


图 3.4.3-2 抗剪强度与转角关系曲线  
 1—原状土;2—扰动土

3.4.2 按式(3.4.2)计算土的灵敏度  $S_t$ :

$$S_t = C_u / C'_u \quad (3.4.2)$$

3.4.3 绘制抗剪强度  $C_u$  值随深度变化曲线,如图 3.4.3—1 所示。必要时绘制各试验点的抗剪强度与转动角的关系曲线,如图 3.4.3—2 所示。

### 3.5 记录

3.5.1 本试验记录格式如表 3.5.1。

## 4 机械式十字板剪切试验

### 4.1 仪器设备

4.1.1 机械式十字板剪切仪:采用 GB4933—85 标准,由十字板头、钻杆和扭力装置组成。如图 4.1.1。

4.1.2 十字板头:基本参数、机械和材料要求应符合本规程 3.1.2 的规定。连接形式有离合式和牙嵌式,如图 4.1.2。

4.1.3 钻杆:应符合 GB/T15406—94 标准 8.2.2 的规定。

4.1.4 扭力装置:由开口钢环、刻度盘、旋转手柄等组成。量程和准确度应符合 GB/T15406—94 表 14 的规定。

### 4.2 仪器设备的检定和校准

4.2.1 开口钢环:应参照 JJG144—92《标准测力仪检定规程》进行检定。

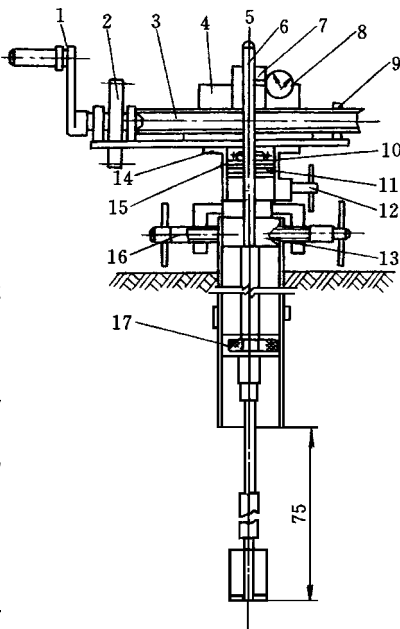


图 4.1.1 机械式十字板剪切仪示意图

1—手摇柄;2—齿轮;3—蜗轮;4—开口钢环;  
5—导杆;6—特制键;7—固定夹;8—量表;  
9—支座;10—压圈;11—平面弹子盘;  
12—锁紧轴;13—底座;14—固定套;  
15—横销;16—制紧轴;17—导轮

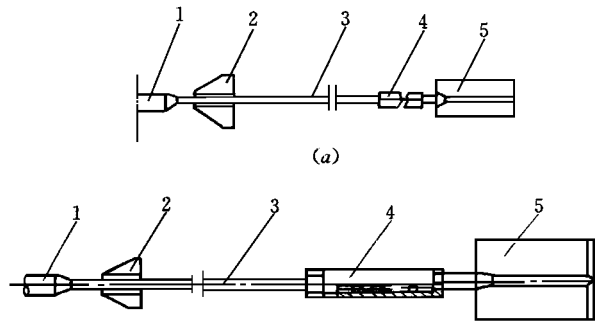


图 4.1.2 十字板头离合器示意图

(a) 离合式; (b) 牙嵌式

1—钻杆; 2—导杆; 3—轴杆; 4—离合器; 5—十字板头

### 4.3 操作步骤

**4.3.1** 在试验地点按钻探深度,将套管下至欲测试深度以上 3~5 倍套管直径处。

**4.3.2** 用木套管夹或链条钳将套管固定,以防套管下沉或扭力过大时套管发生反向旋转。

**4.3.3** 清除孔内残土。为避免试验土层受扰动,一般使用有孔螺旋钻清孔。

**4.3.4** 将十字板头、轴杆、钻杆逐节接好用管钳拧紧,然后下放孔内至十字板头与孔底接触。

**4.3.5** 接上导杆,将底座穿过导杆固定在套管上,用制紧螺丝拧紧,然后将十字板头徐徐压至试验深度。当试验深度处为较硬夹层时,应穿过夹层进行试验。

**4.3.6** 套上传动部件,转动底板使导杆键槽与钢环固定夹键槽对正,用锁紧螺丝将固定套与底座锁紧,再转动手摇柄使特制键自由落入键槽,将指针对准任何一整数刻度,装上百分表并调至零位。

**4.3.7** 试验开始,以  $0.1^\circ/\text{S}$  的转速转动手摇柄,同时开动秒表,每转  $1^\circ$  测记百分表读数 1 次。当读数出现峰值或稳定值后,再继续

旋转测读 1min。其峰值读数或稳定值读数即为原状土剪切破坏时量表最大读数  $R_y$ 。

**4.3.8** 拨出特制键,在导杆上端装上旋转手柄,顺时针方向转动 6 圈,使十字板头周围土充分扰动。取下旋转手柄,然后插上特制键,按本规程 4.3.7 的规定,测记重塑土剪切破坏时量表最大读数  $R_e$ 。

重塑土的抗剪强度试验视工程需要而定,一般情况下可酌情减少试验次数。

**4.3.9** 对于离合式十字板头,拨下特制键,上提导杆 2~3cm,使离合齿脱离,再插上特制键,匀速转动手摇柄,测记轴杆与土摩擦的量表稳定读数  $R_g$ 。

**4.3.10** 对于牙嵌式十字板头,逆时针快速转动手柄 10 余圈,使轴杆与十字板头脱离,再顺时针方向匀速转动手柄,测记轴杆与土摩擦时的量表读数  $R_g$ 。

**4.3.11** 试验完毕,卸下转动部件和底座,在导杆孔中插入吊钩,逐节提取钻杆和十字板头。清洗十字板头,检查螺丝是否松动,轴杆是否弯曲。

**4.3.12** 水上进行十字板试验,当孔底土质软时,为防止套管在试验过程中下沉,应采用套管控制器。

#### 4.4 计算和制图

**4.4.1** 按下列公式计算十字板剪切强度  $C_u$ 、 $C'_u$ ：

$$C_u = 10KC(R_y - R_g) \quad (4.4.1-1)$$

$$C'_u = 10KC(R_e - R_g) \quad (4.4.1-2)$$

$$K = \frac{2L}{\pi D^2 H(1 + \frac{D}{3H})} \quad (4.4.1-3)$$

式中  $R_g$ ——轴杆和钻杆与土摩擦时的量表最大读数,mm;

$L$ ——率定时的力臂长,cm;

$C$ ——钢环系数,N/mm;

$K$ ——与十字板头尺寸有关的常数,cm<sup>-2</sup>;



其他符号见本规程式(3.4.1)。

4.4.2 土的灵敏度的计算见本规程式(3.4.2)。

4.4.3 制图应按本规程(3.4.3)的规定进行。

4.5 记录

4.5.1 本试验记录格式如表 3.5.1。

表 3.5.1 十字板剪切试验记录表

工程名称\_\_\_\_\_ 试验者\_\_\_\_\_

试验地点\_\_\_\_\_ 记录者\_\_\_\_\_

试验孔号\_\_\_\_\_ 校核者\_\_\_\_\_

试验日期\_\_\_\_\_

孔口标高:_____ 试验深度:_____ 稳定水位:_____						
十字板规格: $D$ _____(mm) $H$ _____(mm) $K(K')$ _____						
钢环(传感器)编号:_____ 率定系数_____ (N/mm, N•cm/ $\mu\epsilon$ )						
序号	原 状 土		重 塑 土		轴 杆	备注
	百分表读数 (0.01mm) 应变仪读数( $\mu\epsilon$ )	抗剪强度 $C_u$ (kPa)	百分表读数 (0.01mm) 应变仪读数( $\mu\epsilon$ )	抗剪强度 $C'_u$ (kPa)	百分表读数 (0.01mm)	

# 标准贯入试验

SL237—045—1999

## 1 目的和适用范围

**1.0.1** 标准贯入试验是用  $63.5 \pm 0.5\text{kg}$  的穿心锤,以  $0.76 \pm 0.02\text{m}$  的自由落距,将一定规格尺寸的标准贯入器在孔底预打入土中  $0.15\text{m}$ ,测记再打入  $0.30\text{m}$  的锤击数,称为标准贯入击数。

**1.0.2** 标准贯入试验的目的是用测得的标准贯入锤击数  $N$ ,判断砂土的密实程度或粘性土的稠度,以确定地基土的容许承载力;评定砂土的振动液化势和估计单桩的承载力;并可确定土层剖面和取扰动土样进行一般物理性试验。

**1.0.3** 本规程适用于粘质土和砂质土。

## 2 引用标准

GB12741—91《标准贯入仪》。

GB/T15406—94《土工仪器的基本参数及通用技术条件》第二篇:原位测试仪器。

## 3 仪器设备

### 3.1 仪器设备

**3.1.1** 标准贯入器:采用 GB1274—91 标准,由刃口形的贯入器靴、对开圆筒式贯入器身和贯入器头 3 部分组成。其机械要求和材料要求应符合 GB/T15406—94 标准和 GB12741—91 产品标准的规定。具体规格如表 3.1.1。其结构如图 3.1.1。

**3.1.2** 落锤(穿心锤):质量为  $63.5 \pm 0.5\text{kg}$  钢锤,应配有自动落锤

装置,落距为  $76 \pm 2\text{cm}$ 。

表 3.1.1 贯入器规格

贯入	长度(mm)	75
	刃口角度( $^{\circ}$ )	18~20
器靴	靴壁厚(mm)	2.5
贯入	长度(mm)	>450
	外径(mm)	$51 \pm 1$
器身	内径(mm)	$35 \pm 1$
	长度(mm)	175

**3.1.3 钻杆:**直径 42mm,抗拉强度应大于 600MPa;轴线的直线度误差应小于 0.1%。

**3.1.4 锤垫:**承受锤击钢垫,附导向杆,两者总质量不超过 30kg 为宜。

**3.2 仪器设备的检定和校准**

**3.2.1 标准贯入器尺寸:**用量程为 0~200mm,分度值为 0.1mm 的游标卡尺测量内、外径及靴壁厚;用钢直尺测量长度。当贯入器靴缺口或卷刃,单独缺口长度超过 5mm,或累计长度超过 12mm 时应更换。

**3.2.2 应定期调整控制落距的器具,以保证落距的准确度。**

**3.2.3 定期检查钻杆的弯曲度(以使用总长度为标准),剔除弯曲杆及不符合同轴度的钻杆接头。**

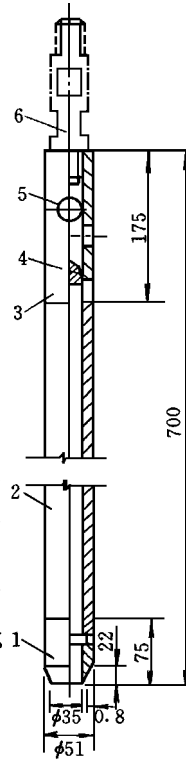


图 3.1.1 标准贯入器  
结构图(单位:mm)

1—贯入器靴;2—贯入器身;3—贯入器头;4—钢球;5—排水孔;6—钻杆接头

## 4 操作步骤

**4.0.1** 先用钻具钻至试验土层标高以上 0.15m 处,清除残土。清孔时应避免试验土层受到扰动。当在地下水位以下的土层进行试验时,应使孔内水位高于地下水位,以免出现涌砂和坍孔。必要时下套管或用泥浆护壁。

**4.0.2** 贯入前应拧紧钻杆接头,将贯入器放入孔内,避免冲击孔底,注意保持贯入器、钻杆、导向杆连接后的垂直度。孔口宜加导向器,以保证穿心锤中心施力。

注:贯入器放入孔内,测定其深度,要求残土厚度不大于 0.1m。

**4.0.3** 采用自动落锤法,将贯入器以每分钟 15~30 击打入土中 0.15m 后,开始记录每打入 0.10m 的锤击数,累计 0.30m 的锤击数为标准贯入击数  $N$ ,并记录贯入深度与试验情况。若遇密实土层,贯入 0.3m 锤击数超过 50 击时,不应强行打入,记录 50 击的贯入深度。

**4.0.4** 旋转钻杆,然后提出贯入器,取贯入器中的土样进行鉴别、描述、记录,并量测其长度。将需要保存的土样仔细包装、编号,以备试验之用。

**4.0.5** 按本规程 4.0.1 至 4.0.4 的规定,进行下一深度的贯入试验,直到所需深度。

## 5 计算和制图

**5.0.1** 用式(5.0.1)换算相应于贯入 0.3m 的锤击数  $N$ :

$$N = \frac{0.3n}{\Delta S} \quad (5.0.1)$$

式中  $n$  —— 所选取贯入的锤击数;

$\Delta S$  —— 对应锤击数为  $n$  的贯入深度。

注:根据用途及相应规范确定是否需要修正  $N$  值。

**5.0.2** 绘制击数 ( $N$ ) 和贯入深度标高 ( $H$ ) 关系曲线,如图 5.0.2。

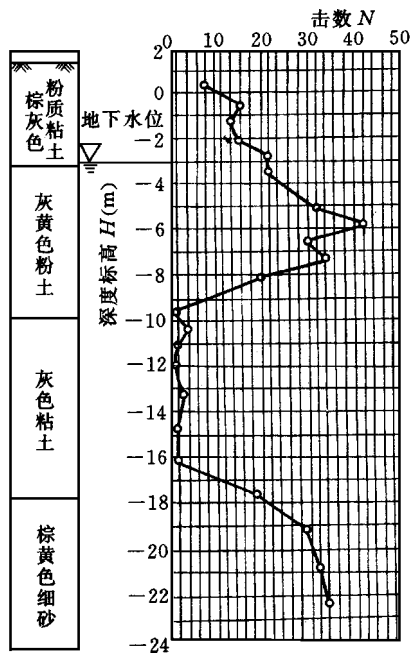


图 5.0.2  $N \sim H$  关系曲线

## 6 记 录

6.0.1 本试验记录格式如表 6.0.1。

表 6.0.1 标准贯入试验记录表

工程名称 \_\_\_\_\_ 试验者 \_\_\_\_\_  
 钻孔编号 \_\_\_\_\_ 记录者 \_\_\_\_\_  
 孔口标高 \_\_\_\_\_ 校核者 \_\_\_\_\_  
 地下水位 \_\_\_\_\_ 日期 \_\_\_\_\_

序 号	浮土厚度 (m)	试验深度 (m)	贯入深度 (m)	击 数 (n)	描 述

# 静力触探试验

SL237—046—1999

## 1 定义和适用范围

**1.0.1** 将圆锥形探头按一定速率匀速压入土中,量测其贯入阻力(锥头阻力、侧壁摩阻力)的过程称为静力触探试验。

**1.0.2** 静力触探是工程地质勘察中的一项原位测试方法,可用于:

1 划分土层,判定土层类别,查明软、硬夹层及土层在水平和垂直方向的均匀性。

2 评价地基土的工程特性(容许承载力、压缩性质、不排水抗剪强度、水平向固结系数、饱和砂土液化势、砂土密实度等)。

3 探寻和确定桩基持力层,预估打入桩沉桩可能性和单桩承载力。

4 检验人工填土的密实度及地基加固效果。

**1.0.3** 本规程适用于粘质土和砂质土。

## 2 引用标准

GB12745—91《静力触探仪》。

GB/T15406—94《土工仪器的基本参数及通用技术条件》第二篇:原位测试仪器。

GB50021—94《岩土工程勘察规范》静力触探试验。

## 3 仪器设备

### 3.1 仪器设备

**3.1.1** 触探主机:应能匀速的将探头垂直压入土中,其额定贯入

力和贯入速度应满足 GB/T15406—94 标准 7.4 的规定。其装置如图 3.1.1。

**3.1.2 反力装置:**可用地锚、压重、车辆自重提供所需的反力。

**3.1.3 探头:**探头的结构按功能分为单桥梁头、双桥探头和孔压探头。

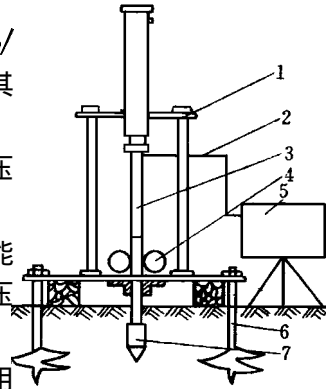


图 3.1.1 贯入装置示意图

1—触探主机;2—导线;3—探杆;  
4—深度转换装置;5—测量记录仪;  
6—反力装置;7—探头

**1 规格和结构:**单桥探头用于测定比贯入阻力  $P_s$ ,其结构主要由探头管、顶柱、变形柱(传感器)及锥头组成,如图 3.1.3—1;

双桥探头用于测定锥头阻力  $q_c$  和侧壁摩阻力  $f_s$ ,它与单桥探头的区别主要是有 2 个传感器(2 个电桥)分别测定锥头阻力和侧壁摩阻力,其结构可参照图 3.1.3—2;孔压静探探头,除测定锥头阻力和侧壁摩阻力外,同时还测定孔隙压力及其消散,其结构可参照图 3.1.3—3。

探头的技术规格应符合 GB/T15406—94 标准 7.4 的规定。锥头截面积的误差为  $\pm 3\%$ ;双桥摩擦筒表面积容许误差为  $\pm 2\%$ ;锥头高度容许误差为  $-10\%$ 。

**2 材料和机械要求**应符合 GB12745—91 标准的规定。

**3 探头传感器准确度**应符合 GB/T15406—94 标准 8.5.1 的规定。

**3.1.4 探杆:**探杆应符合 GB/T15406—94 标准的 8.2 和 8.3 的规定。

**3.1.5 量测仪器:**可采用下列仪器:

—静态电阻应变仪:准确度为  $\pm 2\%$ ,分度值为  $5\mu\epsilon$ 。

—静力触探数字测力仪:准确度自动挡为  $0.3\%$ ,手动档为  $0.5\%$ 。

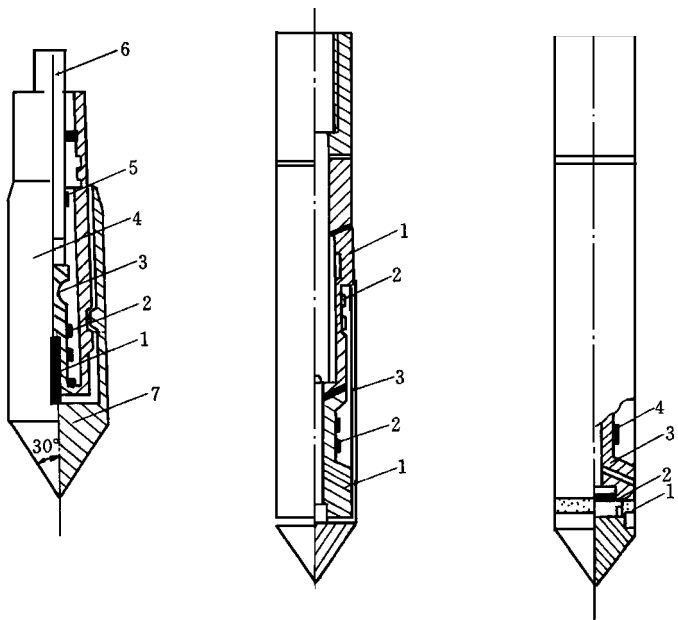


图 3.1.3—1 单桥

探头  
1—顶柱;2—电阻片;  
3—变形柱;4—探头筒;  
5—密封圈;6—电缆;  
7—锥头

图 3.1.3—2 双桥探头

1—变形柱;2—电阻片;  
3—摩擦筒

图 3.1.3—3 孔压静

力探头  
1—透水石;2—孔压传感  
器;3—变形柱;4—电阻片

—电子电位差计:0.5 级。

—深度记录装置:准确度为 $\pm 1\%$ 。

**3.1.6 其他:**水准尺、管钳等工具。

**3.2 仪器设备的检定和校准**

**3.2.1 主机速率校准。**选空载和额定贯入力,在行程范围内分别测定贯入速率,其相对误差应符合本规程 3.1.1 的规定。

**3.2.2 探头的校准**

1 探头的尺寸规格及材料按 GB12745—91 规定的方法检验。其结果应符合本规程 3.1.3 的规定。探头的更换标准如表 3.2.2。



2 探头的负荷传感器:应参照 JG391—85《负荷传感器试行检定规程》检定。

表 3.2.2 探头更换标准(磨损后)

型 号	原锥头面积 ( $\text{cm}^2$ )	锥头直径 (mm)	摩擦筒直径 (mm)	锥头高度 (mm)
I	10	<35.16		<28
II	15	<43.04	小于锥头直径	<34
III	20	<49.64		<39

3 孔隙压力传感器:应参照 JG860—94《压力传感器检定规程》进行检定。

探头传感器一般应每隔 3 个月校准 1 次。

3.2.3 量测仪器的校准:不同类型的量测仪器应参照相应的检定规程进行检定和校准。

#### 4 操作 步 骤

4.0.1 平整试验场地,设置反力装置。将触探主机对准孔位,调平机座(用分度值为 1mm 的水准尺校准),并紧固在反力装置上。

4.0.2 将已穿入探杆内的传感器引线按要求接到量测仪器上,打开电源开关,预热并调试到正常工作状态。

4.0.3 贯入前应试压探头,检查顶柱、锥头、摩擦筒等部件工作是否正常。当测孔隙压力时,应使孔压传感器透水面饱和。正常后将连接探头的探杆插入导向器内,调整垂直并紧固导向装置,必须保证探头垂直贯入土中。启动动力设备并调整到正常工作状态。

4.0.4 采用自动记录仪时,应安装深度转换装置,并检查卷纸机构运转是否正常;采用电阻应变仪或数字测力仪时,应设置深度标尺。

4.0.5 将探头按  $1.2 \pm 0.3\text{m}/\text{min}$  均速贯入土中 0.5~1.0m 左右(冬季应超过冻结线),然后稍许提升,使探头传感器处于不受力状

态。待探头温度与地温平衡后(仪器零位基本稳定),将仪器调零或记录初读数,即可进行正常贯入。在深度 6m 内,一般每贯入 1~2m,应提升探头检查温漂并调零;6m 以下每贯入 5~10m 应提升探头检查回零情况,当出现异常时,应检查原因及时处理。

**4.0.6** 贯入过程中,当采用自动记录时,应根据贯入阻力大小合理选用供桥电压,并随时核对,校正深度记录误差,作好记录;使用电阻应变仪或数字测力计时,一般每隔 0.1~0.2m 记录读数 1 次。

**4.0.7** 当测定孔隙水压力消散时,应在预定的深度或土层停止贯入,并按适当的时间间隔或自动测读孔隙水压力消散值,直至基本稳定。

**4.0.8** 当贯入到预定深度或出现下列情况之一时,应停止贯入。

—触探主机达到额定贯入力;探头阻力达到最大容许压力。

—反力装置失效。

—发现探杆弯曲已达到不能容许的程度。

**4.0.9** 试验结束后应及时起拔探杆,并记录仪器的回零情况。探头拔出后应立即清洗上油,妥善保管,防止探头被曝晒或受冻。

**4.0.10** 注意事项。

**1** 试验点与已有钻孔、触探孔、十字板试验孔等的距离,建议不小于 20 倍已有的孔径。

**2** 试验前应根据试验场地的地质情况,合理选用探头,使其在贯入过程中,仪器的灵敏度较高而又不致损坏。

**3** 试验点必须避开地下设施(管道、电缆等),以免发生意外。

**4** 由于人为或设备的故障,而使贯入中断 10min 以上,应及时排除。故障处理后,重新贯入前应提升探头,测记零读数。对超深触探孔分两次或多次贯入时;或在钻孔底部进行触探时,在深度衔接点以下的扰动段,其测试数据应舍弃。

**5** 应注意安全操作和安全用电。

**6** 当使用液压式、电动丝杆式触探主机时,活塞杆、丝杆的行程不得超过上、下限位,以免损坏设备。

**7** 采用拧锚机时,应待准备就绪后才可启动。拧锚过程中如

遇障碍,应立即停机处理。

## 5 计算和制图

### 5.1 原始数据的处理

**5.1.1 零点读数:**当有零点漂移时,一般按回零段内以线性内插法进行校正,校正值等于读数值减零读数内插值。

**5.1.2 记录深度与实际深度有误差时,**应按线性内插法进行调整。

### 5.2 计算和制图

**5.2.1 按下列公式分别计算比贯入阻力  $p_s$ 、锥头阻力  $q_c$ 、侧壁摩阻力  $f_s$ 、摩阻比  $F$  及孔隙水压力  $u$ :**

$$p_s = k_p \varepsilon_p \quad (5.2.1-1)$$

$$q_c = k_q \varepsilon_q \quad (5.2.1-2)$$

$$f_s = k_f \varepsilon_f \quad (5.2.1-3)$$

$$u = k_u \varepsilon_u \quad (5.2.1-4)$$

$$F = \frac{f_s}{q_c} \quad (5.2.1-5)$$

式中  $k_p$ 、 $k_q$ 、 $k_f$ 、 $k_u$ ——分别为  $p_s$ 、 $q_c$ 、 $f_s$ 、 $u$  对应的率定系数,  $\text{kPa}/\mu\varepsilon$ ,  $\text{kPa}/\text{mV}$ ;

$\varepsilon_p$ 、 $\varepsilon_q$ 、 $\varepsilon_f$ 、 $\varepsilon_u$ ——分别为单桥探头、双桥探头、摩擦筒及孔压探头传感器的应变量或输出电压,  $\mu\varepsilon$ ,  $\text{mV}$ 。

**5.2.2 按式(5.2.2)估算静探水平向固结系数  $C_{ph}$ :**

$$C_{ph} = \frac{R^2}{t_{50}} T_{50} \quad (5.2.2)$$

式中  $T_{50}$ ——与圆锥几何形状、透水板位置有关的相应于孔隙压力消散度 50% 的时间因数(对锥角  $60^\circ$ 、截面积为  $10\text{cm}^2$ 、透水板位于锥底处的孔压探头,相应的  $T_{50} = 5.6$ );

$R$ ——探头圆锥底半径,cm;

$t_{50}$ ——实测孔隙消散度达50%的经历时间,s。

5.2.3 以深度( $H$ )为纵坐标,以锥头阻力  $q_c$ (或比贯入阻力  $p_s$ )、侧壁摩阻力  $f_s$ 、摩阻比  $F$  及孔隙压力  $u$  为横坐标,绘制  $q_c \sim H$ ( $p_s \sim H$ )、 $f_s \sim H$ 、 $F \sim H$  及  $u \sim H$  关系曲线,如图 5.2.3。

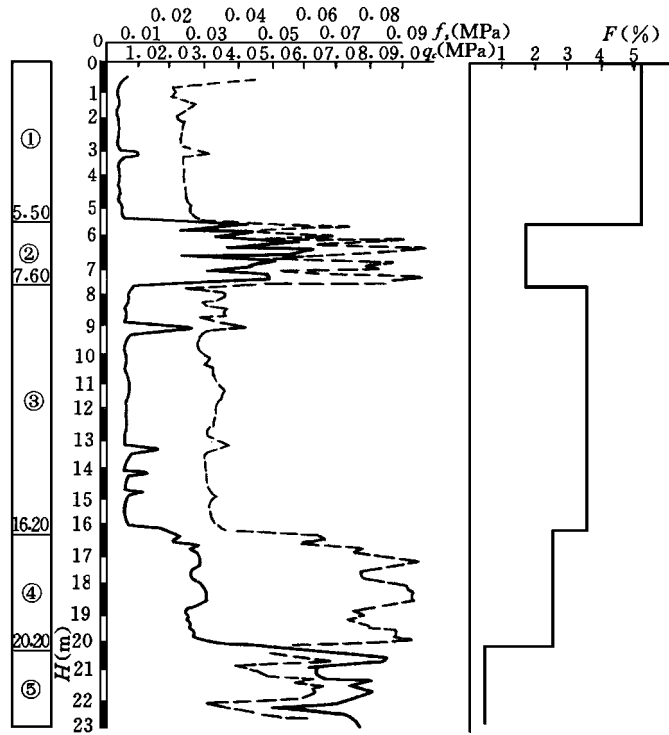


图 5.2.3 静力触探曲线图

### 5.2.4 绘制孔隙水压力消散曲线。

1 数据取舍。由于土的变异、孔压传感器含气以及操作等原因,使实测的初始孔隙水压力滞后很多或波动太大,这些数据应舍弃。

2 将消散数据归一化为超孔隙压力,消散度  $\bar{U}$  定义为:

$$\bar{U} = \frac{u_t - u_0}{u_i - u_0} \quad (5.2.4)$$

式中  $\bar{U}$  ——  $t$  时孔隙水压力消散度, %;

$u_t$  ——  $t$  时孔隙水压力实测值, kPa;

$u_0$  —— 静水压力, kPa;

$u_i$  —— 开始(或贯入)时的孔隙水压力( $t = 0$ ) kPa。

3 绘制  $\bar{U}$  对  $\lg t$  的曲线,如图 5.2.4。

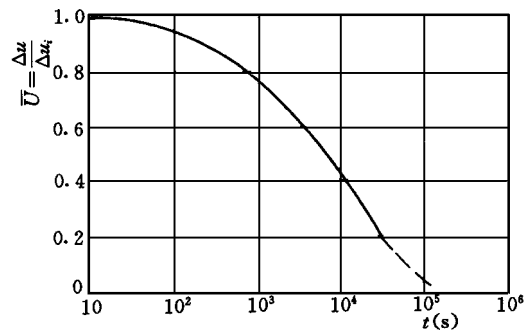


图 5.2.4  $\bar{U} \sim \lg t$  曲线

## 6 记 录

6.0.1 本试验记录格式如表 6.0.1。

表 6.0.1 静力触探试验记录表

工程编号\_\_\_\_\_ 探头编号\_\_\_\_\_ 试验者\_\_\_\_\_

孔 号\_\_\_\_\_  $k_q$ \_\_\_\_\_ 计算者\_\_\_\_\_

孔口标高\_\_\_\_\_ (m) 率定系数  $k_f$ \_\_\_\_\_ 校核者\_\_\_\_\_

水位标高\_\_\_\_\_ (m)  $k_u$ \_\_\_\_\_ 日 期\_\_\_\_\_

1. 阻力测定

触探深度 (m)	锥头阻力 $q_c$ (Pa)		摩擦阻力 $f_s$		孔隙水压力 $u$		摩阻比 $F = \frac{f_s}{q_c}$ (%)
	仪表读数 ( $\mu\epsilon, mV$ )	贯入阻力 (kPa)	仪表读数 ( $\mu\epsilon, mV$ )	贯入阻力 (kPa)	仪表读数 ( $\mu\epsilon, mV$ )	贯入阻力 (kPa)	

2. 孔压消散(触探深度:m)

时 间 (min)	经过时间 (min)	仪表读数 ( $\mu\epsilon, mV$ )	孔隙压力 (kPa)	孔隙压力消散百分数 (%)

# 动力触探试验

SL237—047—1999

## 1 目的和适用范围

**1.0.1** 本试验是利用一定的落锤能量,将与触探杆相连接的探头打入土中。根据打入的难易程度(表示为贯入度或贯入阻力)来判断土的工程性质的一种原位测试方法。一般用于确定各类土的容许承载力;还可用于查明土层在水平和垂直方向上的均匀程度;确定桩基持力层的位置和预估单桩承载力。

**1.0.2** 本试验根据锤击能量分为轻型、重型和超重型 3 种。轻型动力触探适用于一般粘质土及素填土;重型动力触探适用于中、粗、砾砂和碎石土;超重型适用于卵石、砾石类土。

**1.0.3** 触探指标定义为每贯入一定深度所需的锤击数。轻型动力触探以每贯入 0.30m 的锤击数,以  $N_{10}$  表示;重型和超重型动力触探以每贯入 0.10 m 所需的锤击数,分别以  $N_{63.5}$  和  $N_{120}$  表示。也可用动贯入阻力作为触探指标。

## 2 引用标准

GB/T15406—94《土工仪器的基本参数及通用技术条件》第二篇:原位测试仪器。

## 3 仪器设备

### 3.1 仪器设备

**3.1.1** 动力触探仪:由落锤、探头和触探杆(包括锤座和导向杆)组成,其规格如表 3.1.1 所列。

表 3.1.1 动力触探设备规格

设备类型		轻型	重型	超重型
落锤	质量 $m$ (kg)	10±0.2	63.5±0.5	120±1
	落距 $H$ (m)	0.50±0.02	0.76±0.02	100±0.02
探头	直径(mm)	40	74	74
	截面积( $\text{cm}^2$ )	12.6	43	43
	圆锥角( $^\circ$ )	60	60	60
触探杆	直径(mm)	25	42,50	50~63
	每米质量(kg)		<8	<12
	锥座质量(kg)		10~15	

3.1.2 重型和超重型动力触探设备须备有自动落锤装置。

3.1.3 探头的尺寸见图 3.1.3—1 和图 3.1.3—2。重型和超重型动力触探探头直径的最大允许磨损尺寸为 2mm；探头尖端的最大允许磨损尺寸为 5mm。

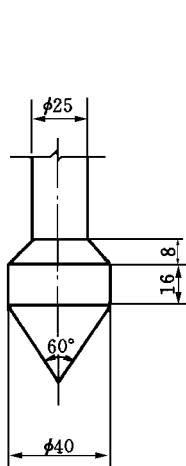


图 3.1.3—1 轻型动力触探探头(单位:mm)

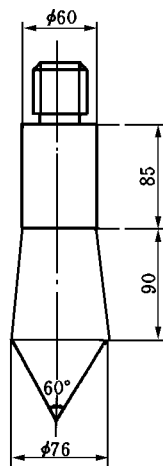


图 3.1.3—2 重型、超重型动力触探探头(单位:mm)



**3.1.4** 触探杆应符合 GB/T15406—94 标准的 8.2 和 8.3 的规定。触探杆的接头应与触探杆具有相同的直径。每个接头的容许最大偏心为 0.2mm。

重型和超重型动力触探的锤座直径应小于 100mm,并不大于锤底面直径的一半。锤座、导向杆与触探杆的轴中心必须成一直线。锤座和导杆的总质量不应超过 30kg。

### **3.2 仪器设备的检定和校准**

**3.2.1** 落锤的质量,应按产品生产厂规定的方法进行校准。其结果应符合本规程 3.1.1 的规定。

**3.2.3** 探头尺寸:用分度值为 0.01mm 的卡尺进行检定。

**3.2.4** 探杆接头偏心度应与探杆连接后在车床上校验。

## **4 操作步骤**

### **4.1 轻型动力触探**

**4.1.1** 先用轻便钻具钻至试验土层标高以上 0.3m 处,然后对所需试验土层连续进行触探。

**4.1.2** 试验时,穿心锤落距为  $0.50 \pm 0.02\text{m}$ ,使其自由下落。记录每打入土层中 0.30m 时所需的锤击数(最初 0.30m 可以不记)。

**4.1.3** 若需描述土层情况时,可将触探杆拔出,取下探头,换贯入器进行取样。

**4.1.4** 如遇密实坚硬土层,当贯入 0.30m 所需锤击数超过 100 击或贯入 0.15m 超过 50 击时,即可停止试验。如需对下卧土层进行试验时,可用钻具穿透坚实土层后再贯入。

**4.1.5** 本试验一般用于贯入深度小于 4m 的土层。必要时也可在贯入 4m 后用钻具将孔掏清后再继续贯入 2m。

### **4.2 重型动力触探**

**4.2.1** 试验前将触探架安装平稳,使触探保持垂直地进行。垂直度的最大偏差不得超过 2%。触探杆应保持平直,连接牢固。

**4.2.2** 贯入时,应使穿心锤自由下落,落锤落距为  $0.76 \pm 0.02\text{m}$ 。

地面上的触探杆的高度不宜过高,以免倾斜与摆动太大。

**4.2.3** 锤击速率宜为每分钟 15~30 击。打入过程应尽可能连续,所有超过 5min 的间断都应在记录中予以注明。

**4.2.4** 及时记录每贯入 0.10m 所需的锤击数。其方法可在触探杆上每隔 0.10m 划出标记,然后直接(或用仪器)记录锤击数;也可以记录每一阵击的贯入度,然后再换算为每贯入 0.10m 所需的锤击数。

**4.2.5** 对于一般砂、圆砾和卵石,触探深度不宜超过 12~15m,超过该深度时,需考虑触探杆的侧壁摩阻影响。

**4.2.6** 每贯入 0.10m 所需锤击数连续 3 次超过 50 击时,即停止试验。如需对土层继续进行试验时,可改用超重型动力触探。

**4.2.7** 本试验也可在钻孔中分段进行。一般可先进行贯入,然后进行钻探直至动力触探所及深度以上 1m 处,取出钻具将触探器放入孔内再进行贯入。

### **4.3 超重型动力触探**

**4.3.1** 贯入时穿心锤自由下落,落距为  $100 \pm 0.02\text{m}$ 。贯入深度一般不宜超过 20m,超过该深度时,需考虑触探杆侧壁摩阻的影响。

**4.3.2** 其他步骤可参照本规程 4.2.1~4.2.6 的规定进行。

## **5 计算与制图**

**5.0.1** 可按下列公式计算触探指标:

$$N_{63.5} = \frac{100}{e} \quad (5.0.1-1)$$

$$e = \frac{\Delta S}{n} \quad (5.0.1-2)$$

式中  $N_{63.5}$  ——每贯入 0.10m 所需的锤击数;超重型动力触探为  $N_{120}$ ;

$e$  ——每击贯入度,mm;

$\Delta S$  ——一阵击的贯入度,mm;

$n$ ——相应的一阵击锤击数；

100——单位换算系数。

5.0.2 按式(5.0.2)计算动贯入阻力  $q_d$ ：

$$q_d = \frac{Q^2}{(Q+q)} \frac{H}{Ae} \times 1000 \quad (5.0.2)$$

式中  $q_d$ ——动贯入阻力, kPa；

$Q$ ——落锤重, kN；

$q$ ——触探器, 即被打入部分(包括探头、触探杆、锤座和导向杆)的重量, kN；

$H$ ——落距, m；

$A$ ——探头面积,  $m^2$ ；

$e$ ——每击贯入度, mm；

1000——单位换算系数。

5.0.3 动力触探曲线。

1 计算单孔分层贯入指标平均值时, 应剔除超前和滞后影响范围内及个别指标的异常值。

2 绘制贯入指标与触探深度曲线, 如图 5.0.3。

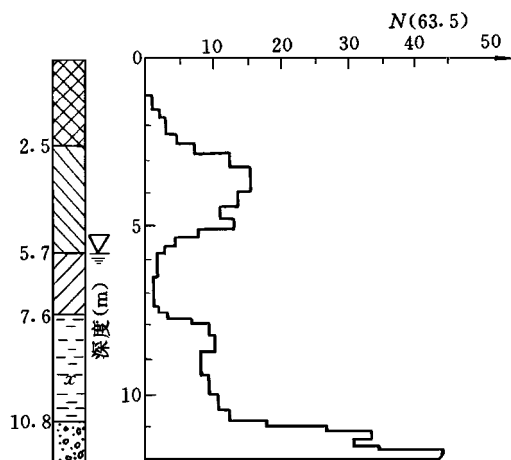


图 5.0.3 触探曲线

## 6 记 录

6.0.1 本试验记录格式如表 6.0.1。

**表 6.0.1 重型、超重型动力触探试验记录表**

工程名称\_\_\_\_\_ 孔 号\_\_\_\_\_ 试验者\_\_\_\_\_

工程地点\_\_\_\_\_ 探杆直径\_\_\_\_\_ 记录者\_\_\_\_\_

孔口标高\_\_\_\_\_ 探杆质量\_\_\_\_\_ 校核者\_\_\_\_\_

地下水位\_\_\_\_\_ 锤座质量\_\_\_\_\_ 日 期\_\_\_\_\_

触探杆总长 (m)	触探深度 (m)	一阵锤 击数	贯入度 (mm)	每贯入 0.1m 锤击数	小层累计 贯入度 (mm)	小层平均 锤击数	说明

# 旁 压 试 验

SL237—048—1999

## 1 定义和适用范围

**1.0.1** 本规程的旁压试验包括预钻式和自钻式两类。预钻式是在预先钻好的钻孔内放入旁压器,自钻式是用自钻钻头钻进将旁压器放入预定位置,然后通过压力—体积控制装置使旁压器径向扩张,对孔壁施加压力,使土体产生相应变形的一种原位测试方法。

**1.0.2** 由预钻旁压试验所得的旁压曲线的特征值(初始压力  $p_0$ 、临塑压力  $p_f$  和极限压力  $p_L$ ),可用于确定地基承载力标准值  $q_k$  和旁压模量  $E_M$  等指标;自钻旁压试验尚可用于测求土的水平向压力  $p_0$ 、静止侧压力系数  $K_0$ 、孔隙压力和消散特征以及估算土的不排水强度等。

**1.0.3** 本规程适用于粘性土、砂类土和强风化岩石。

## 2 引用标准

GB/T15406—94《土工仪器的基本参数及通用技术条件》第二篇:原位测试仪器。

## 3 仪器设备

### 3.1 仪器设备

旁压仪由旁压器、加压稳压装置和变形测量装置及导管等部分组成。其结构框图如图 3.1.1。

**3.1.1** 旁压器:为圆柱形骨架,外套有密封的弹性膜。预钻式一般分上、中、下三腔。中腔为测试腔,上、下腔为辅助腔。上、下腔

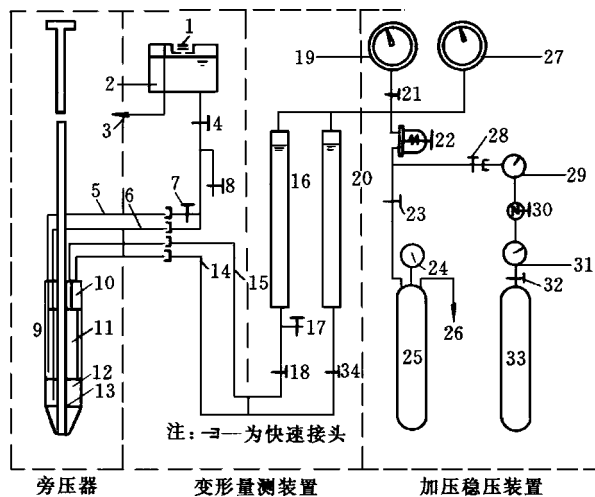


图 3.1.1 旁压仪结构框图

- 1—安全阀;2—水箱;3—水箱加压;4—注水阀;5—注水管 2;6—注水管 1;7—中腔注水;8—排水阀;9—旁压器;10—上腔;11—中腔;12—下腔;13—导水管;14—导压管;15—导压管;16—量管;17—调零阀;18—测压阀;19—600kPa 压力表;20—辅管;21—低压表阀;22—调压器;23—手动加压阀;24—2500kPa 压力表;25—贮气罐;26—手动加压;27—1600kPa 压力表;28—氮气加压阀;29—2500kPa 压力表;30—减压阀;31—25000kPa 压力表;32—氮气源阀;33—高压氮气源;34—辅管阀

用金属管连通,而与中腔严密隔离。自钻式一般为单腔,旁压器中央为导水管,用以疏导地下水,以利于将旁压器放到测试位置。在弹性膜外按需要可加装一层可扩张的金属保护套(铠装保护)。其规格如表 3.1.1 所列。

**3.1.2 加压稳压装置:**压力源为高压氮气或人工打气。并附有加压稳压调节阀和压力表。其量程和准确度见本规程表 3.1.1。

**3.1.3 变形测量装置:**一般由体变管(量管)或液位仪及辅管组

成,其量程和准确度见本规程表 3.1.1。也可采用横向变形传感器直接测出径向变形。其技术条件应符合 GB/T15406—94 标准 8.5.1 的规定。

表 3.1.1 旁压仪规格

旁 压 器				体变管		压 力		量管截面积 ( $\text{cm}^2$ )
外径 (mm)	中腔长度 (mm)	总长度 (mm)	总长度 / 外径	量程 ( $\text{cm}^3$ )	准确度 (%)	量程 (MPa)	准确度 (%)	
44~90	200~250	450~980	4~10	0~600	1.5	0~4.0	1.5	13.2~34.5

**3.1.4 导管:**为尼龙软管,连接旁压器中腔与体变管相通,连接上、下腔与辅管相通。

**3.1.5 成孔的钻探设备。**

**3.2 仪器设备的检定和校准**

**3.2.1 压力表:**应按 JG52—87《弹簧管式一般压力表、压力真空表及真空表检定规程》进行检定。

**3.2.2 体变管:**应按 JG209—94《体积管检定规程》进行检定。变形传感器的校准与弹性膜约束力同时进行。

**3.2.3 试验前要进行旁压器弹性膜约束力和仪器综合变形值的校准。校验方法按本规程[附 a]进行。**

## 4 操作 步 骤

**4.1 预钻旁压试验**

**4.1.1 试验前平整试验场地,根据土的分类和状态选择适宜的钻头开孔。要求孔壁垂直、呈完整的圆形,尽可能减少孔壁土体扰动。**

**4.1.2 钻孔时,若遇松散砂层和软土地层时,须用泥浆护壁钻进。钻孔孔径应略大于旁压器外径 2~6mm。**

**4.1.3 试验点布置原则:必须保证旁压器上、中、下三腔都在同一土层中。试验点垂直间距一般不小于 1m,每层土不少于 1 个测**

点。层厚大于 3m 的土层，一般不少于 2 个测点，亦可视工程需要确定测点位置和数量。

取完土样或做过标贯试验的部位不得进行旁压试验。

**4.1.4** 试验前在水箱内注满蒸馏水或无杂质的冷开水，打开水箱安全盖。

**4.1.5** 检查并接通管路，把旁压器的注水管和导压管的快速接头对号插入。

**4.1.6** 把旁压器竖立于地面，打开水箱至量管、辅管各管阀门，使水从水箱分别注入旁压器各个腔室，并返回到量管和辅管。在此过程中需不停地拍打尼龙管并摇晃旁压器，以便尽量排除旁压器和管路中滞留的气泡。为了加速注水和排除气泡，亦可向水箱稍加压力。

当量管和辅管水位升到刻度零或稍高于零，即可终止注水，关闭注水阀和中腔注水阀。

**4.1.7** 调零。把旁压器垂直提高，直到使中腔的中点与量管零位相平，打开调零阀，并密切注意水位的变化，当水位下降到零时，立即关闭调零阀、量管阀和辅管阀，然后放下旁压器。

**4.1.8** 将旁压器放入钻孔中预定的试验深度，其深度以中腔中点为准。打开量管阀和辅管阀施加压力。

**4.1.9** 用高压氮气源加压时，接上氮气加压装置导管（手动加压装置则应关闭），把减压阀按逆时针方向拧到最松位置，打开气源阀，按顺时针方向调节减压阀，使高压降低到比所需要最高试验压力大 100~200kPa，然后缓慢地按顺时针方向调节调压阀并调到所需的试验压力。

**4.1.10** 手动加压时，先接上打气筒，关闭氮气加压阀，打开手动加压阀，用打气筒向贮气罐加压，使贮气罐内的压力增加到比所用最高试验压力大 100~200kPa 以上。然后按顺时针方向缓慢旋转调节阀调到所需的试验压力。

**4.1.11** 加压等级一般为预计极限压力的 1/8~1/12，也可参照表 4.1.11 选用。



表 4.1.11 试验加压等级

土的 工 程 特 性	加压等级(kPa)	
	临塑压力前	临塑压力后
淤泥、淤泥质土、流塑状态的粘质土、饱和或松散粉细砂	<15	≤30
软塑状态的粘质土、疏松的黄土、稍密很湿的粉细砂，稍密的中、粗砂	15~25	30~50
可塑至硬塑状态的粘质土，一般黄土，中密至密实很湿的粉细砂，稍密至中密的中、粗砂	25~50	50~100
坚硬状态的粘质土，密实的中、粗砂	50~100	100~200
中密至密实的碎石类土	≥100	≥200

4.1.12 各级压力下的相对稳定时间标准为 1min 或 3min。按下列时间顺序测量管的水位下降值。

对 1min 稳定时间标准：15、30、60s。

对 3min 稳定时间标准：1、2、3min。

4.1.13 在任何情况下，扩张体积相当于量测腔的固有体积时，应立即终止试验。

4.1.14 试验结合后，采取以下方法使弹性膜恢复原状。

1 试验深度小于 2m 时，把调压阀按逆时针方向拧到最松位置，即与大气相通，利用弹性膜的约束力回水至量管和辅管，当水位接近零时，即可关闭量管阀和辅管阀。

2 试验深度大于 2m 时，打开水箱安全盖，再打开注水阀和中腔注水阀，利用试验压力使旁压器回水至水箱。

3 当需排净旁压器内的水时，可打开排水阀和中腔注水阀，利用试验压力排净旁压器内的水。

4 也可引用真空泵吸回水。

4.1.15 终止试验消压后，必须等 2~3min 后才能取出旁压器。并仔细检查、擦洗、装箱。

4.1.16 当需进行下一试验点的测试时，重复上述步骤进行。

## 4.2 自钻旁压试验

4.2.1 试验点的布置原则参照本规程 4.1.3 的规定。

4.2.2 在所选定的试验点上,安装自钻旁压仪。利用自动切削装置切碎土体,用循环冲洗液将切碎的土屑输送到地面。同时将旁压器置放于所需试验的位置。

4.2.3 利用液压或气压参照本规程 4.1.8 或 4.1.12 的规定进行加压,并测记量管水位或传感器的输出值。

4.2.4 试验结束后,参照本规程 4.1.14 的方法使弹性膜恢复原状,取出旁压器。

## 5 计算和制图

### 5.0.1 压力和体积变形校正。

1 按式(5.0.1-1)计算校正压力:

$$p = p_m + p_w - p_i \quad (5.0.1-1)$$

式中  $p$ ——校正后的压力,kPa;

$p_m$ ——压力表读数,kPa;

$p_w$ ——静水压力,kPa;

$p_i$ ——弹性膜约束力,kPa,查弹性膜约束力校正曲线。

2 按式(5.0.1-2)校正变形量:

$$V = SA$$

$$S = S_m - \alpha(P_m + p_w) \quad (5.0.1-2)$$

式中  $V$ ——校正后的体变量, $\text{cm}^3$ ;

$S$ ——校正后的量管水位下降值,cm;

$A$ ——量水管截面积, $\text{cm}^2$ ;

$\alpha$ ——仪器综合变形校正系数,cm/kPa;

其余符号见本规程式(5.0.1-1)。

5.0.2 用校正后的压力  $p$  和校正后的体变  $V$  绘制  $p \sim V$  曲线,如图 5.0.2。也可绘制压力和量管水位变化曲线。



$$f_0 = p_f - p_0 \quad (5.0.4-1)$$

2 极限压力法:

$$f_0 = (p_l - p_0) / F \quad (5.0.4-2)$$

式中  $p_0$  ——原位水平土压力, kPa;  
 $F$  ——安全系数。

5.0.5 按式(5.0.5)计算不排水抗剪强度  $c_u$ :

$$c_u = p_f - p_0 \quad (5.0.5)$$

5.0.6 按式(5.0.6)估算侧压力系数  $K_0$ :

$$K_0 = \frac{p_0}{z\gamma} \quad (5.0.6)$$

式中  $\gamma$  ——土的容重, kN/m<sup>3</sup>;  
 $z$  ——旁压器中心点至地面的土柱高度, m。

5.0.7 按式(5.0.7)计算旁压模量  $E_m$  值:

$$E_m = 2(1 + \mu)(V_c + V_m) \frac{\Delta p}{\Delta V} \quad (5.0.7)$$

式中  $E_m$  ——由旁压试验确定的模量, 称为旁压模量, kPa;  
 $\mu$  ——泊松比;  
 $\Delta p$  ——旁压试验曲线上直线变形段的压力增量, kPa;  
 $\Delta V$  ——相应于  $\Delta p$  的体积变化增量, cm<sup>3</sup>;  
 $V_m$  ——平均体积增量(取旁压试验曲线直线段两点间压力所对应的体积之和的一半), cm<sup>3</sup>;  
 $V_c$  ——旁压器(中空)初始体积, cm<sup>3</sup>。

## 6 记 录

6.0.1 本试验记录格式如表 6.0.1。

表 6.0.1 旁压试验记录表

工程名称 \_\_\_\_\_ 试验者 \_\_\_\_\_  
 试验孔编号 \_\_\_\_\_ 计算者 \_\_\_\_\_  
 试验点编号 \_\_\_\_\_ 校核者 \_\_\_\_\_  
 旁压器编号 \_\_\_\_\_ 日期 \_\_\_\_\_

孔口标高 (m)		试验深度 (m)		地下水位 (m)					
量管水面离孔口距离 (m)		旁压器中所受静水压力							
试验土层描述		备注							
压力 $p$ (kPa)			量管水位下降值(累计值)(cm)				体积增量 $V$ ( $\text{cm}^3$ )		
压力表 读数	总压力	校正值	校正后	0min	1min	2min	3min	校正值	校正后

附 a 旁压仪校准

a.1 目的和校准要求

a.1.0.1 试验前应对仪器进行两项校准:弹性模(包括铠装护套)的约束力校准和仪器综合变形校准。

a.1.0.2 新仪器首次使用,对两项校验均需进行。更新弹性膜(或护套),需进行弹性膜约束力的校准。

a.1.0.3 弹性膜一般进行 20 次试验后,需复校 1 次。对临塑压力  $p_f \leq 100\text{kPa}$  土中试验时,每 10 次试验后,需复校 1 次。当气温较大变化或置放较长时间后,应重新校准。

a.1.0.4 接长或缩短导管,更新变形传感器,需进行仪器综合变

形校准。

## **a.2 校验方式**

### **a.2.1 弹性膜约束力校准**

**a.2.1.1** 将旁压器竖直,使旁压器中腔中点与量水管水位齐平,让弹性膜呈自由状态。

**a.2.1.2** 先对弹性膜加压,使体变管达到  $600\text{cm}^3$  (或量管相应的下降值)时的膨胀量,再退压使其收缩,反复胀缩 4 至 5 次,然后再进行校验。

**a.2.1.3** 以加压等级为  $10\text{kPa}$  逐级加压,并按本规程 4.1.12~4.1.14 规定的观测时间和终止条件的要求进行。

**a.2.1.4** 对用变形传感器测定弹性膜径向变形时,应记录各级压力作用下的传感器的输出值。

### **a.2.2 仪器综合变形校准**

**a.2.2.1** 将旁压器放入校验管(用有机玻璃或钢管制作的专用设备)内,使旁压器受到径向限制。

**a.2.2.2** 以加压等级为  $100\text{kPa}$  逐级加压,按本规程 4.1.12 规定的观测时间测读量管的水位下降值。一般加压至  $800\text{kPa}$  终止试验。

## **a.3 制图**

**a.3.0.1** 对弹性膜约束力校准:绘制压力  $p$  值和量管水位下降  $\delta$  值(或压力  $p$  和传感器输出值  $\delta$ ) 的关系曲线,即为弹性膜约束力校准曲线,如图 a.3.0.1。

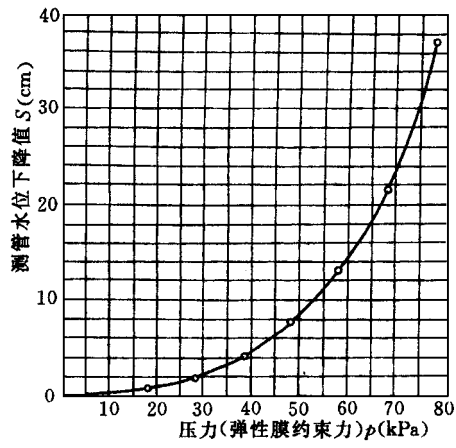


图 a.3.0.1 弹性膜约束力校准曲线

**a.3.0.2 仪器综合变形校准:**绘制压力  $p$  值和量管水位下降  $S$  值的关系曲线,如图 a.3.0.2。图中直线的斜率  $\Delta S / \Delta p$  为仪器的综合变形校准系数。

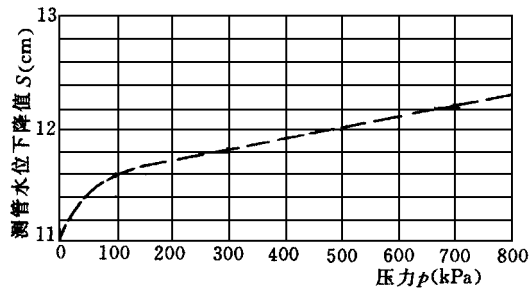


图 a.3.0.2 仪器综合变形校准曲线

# 载 荷 试 验

SL237—049—1999

## 1 目的和适用范围

**1.0.1** 载荷试验项目包括平板载荷试验和螺旋板载荷试验,它是在一定面积的承压板上向地基土逐级施加荷载,观测地基土的承受压力和变形的原位试验。其成果一般用于评价地基土的承载力;也可用于计算地基土的变形模量;现场测定湿陷性黄土地基的湿陷起始压力。

**1.0.2** 平板载荷试验适用于各类地基土。它所反映的相当于承压板下 1.5~2.0 倍承压板直径(或宽度)的深度范围内地基土的强度、变形的综合性状。

**1.0.3** 螺旋板载荷试验适用于粘土和砂土地基,用于深层或地下水水位以下的土层。

## 2 引用标准

GB/T15406—94《土工仪器的基本参数及通用技术条件》第二篇:原位测试仪器。

GBJ7—89《建筑地基基础设计规范》附录四。

## 3 平板载荷试验

### 3.1 仪器设备

**3.1.1** 承压板:应具有足够的刚度。一般采用圆形或正方形钢质板;也可采用现浇或预制混凝土板。面积可采用 0.25~0.50m<sup>2</sup>,不应小于 0.1m<sup>2</sup>。

**3.1.2** 加荷装置:包括压力源、载荷台架或反力构架。



1 压力源:可用液压装置或重物,其出力误差不得大于全量程的1%;安全过负荷率应大于120%。

2 载荷台架或反力构架:必须牢固稳定、安全可靠,其承受能力不小于试验最大荷载的1.5~2.0倍。

3.1.3 沉降观测装置:其组合必须牢固稳定、调节方便。位移仪表可采用大量程百分表或位移传感器等,相应的分度值为0.01mm。

### 3.2 仪器设备的检定和校准

#### 3.2.1 加荷装置。

1 重物加荷装置的堆载物,应对每件堆载物的质量事先称量、编号,合理安排堆载顺序及位置。

2 千斤顶和测力计组成的加荷装置,应配套进行检定。

钢环测力计:应参照 JG144—92《标准测力仪检定规程》检定。

负荷传感器:应参照 JG391—85《负荷传感器试行检定规程》检定。

#### 3.2.2 沉降观测仪表。

1 大量程百分表:应按 JG379—95《大量程百分表检定规程》进行检定。

2 位移传感器应:按相应的有关检定规程进行检定。

### 3.3 操作步骤

3.3.1 在有代表性的地点,整平场地,开挖试坑。试坑底面宽度不小于承压板直径(或宽度)的3倍。试验前应保持试坑土层的天然状态。在开挖试坑及安装设备中,应将坑内地下水位降至坑底以下,并防止因降低地下水位而可能产生破坏土体的现象。试验前应在试坑边取原状土样2个,以测定土的含水率和密度。

3.3.2 设备安装参照图3.3.2—1、图3.3.2—2,其次序与要求如下:

1 安装承压板。安装承压板前应整平试坑面,铺约1cm厚的中砂垫层,并用水平尺找平,承压板与试验面平整接触。

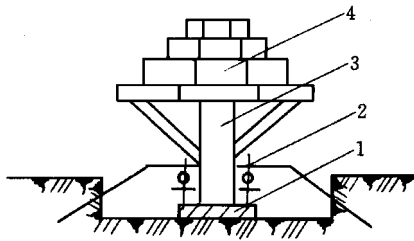


图 3.3.2-1 重物式装置示意图  
1—承压板;2—沉降观测装置;  
3—荷载台架;4—重物

2 安放荷载台架或加荷千斤顶反力构架,其中心应与承压板中心一致。当调整反力构架时,应避免对承压板施加压力。

3 安装沉降观测装置。其固定点应设在不受变形影响的位置处。沉降观测点应对称设置。

3.3.3 试验点应避免冰冻、曝晒、雨淋,必要时设置工作棚。

3.3.4 荷载一般按等量分级施加,并保持静力条件和沿承压板中心传递。每级荷载增量一般取预估试验土层极限压力的  $1/8 \sim$

$1/10$ 。当不易预估其极限压力时,可按表 3.3.4 所列增量选用。

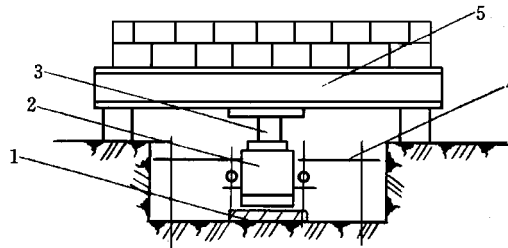


图 3.3.2-2 反力式装置示意图  
1—承压板;2—加荷千斤顶;3—荷重传感器;  
4—沉降观测装置;5—反力装置

表 3.3.4 荷载增量表

试验土层特征	荷载增量(kPa)
淤泥、流塑状粘质土、饱和或松散的粉细砂	$\leq 15$
软塑状粘质土、疏松的黄土、稍密的粉细砂	15~25
可塑~硬塑状粘质土、一般黄土、中密~密实的粉细砂	25~100
坚硬的粘质土、中粗砂、碎石类土、软质岩石	50~200

3.3.5 稳定标准:一般采用相对稳定法,即每施加一级荷载,待沉降速率达到相对稳定后再加下一级荷载。

**3.3.6** 应按时、准确观测沉降量。每级荷载下观测沉降的时间间隔一般采用下列标准:

自加荷开始,按 10、10、10、15、15min,以后每隔 30~60min 观测 1 次,直至 1h 的沉降量不大于 0.1mm 为止。

**3.3.7** 试验一般宜进行至试验土层达到破坏阶段终止。当出现下列情况之一时,即可终止试验。

—在本级荷载下,沉降急剧增加,承压板周围出现裂缝和隆起。

—在本级荷载下,持续 24h 沉降速率加速或近似等速发展。

—总沉降量超过承压板直径(或宽度)的 1/12。

—当达不到极限荷载时,最大压力应达预期设计压力的 2.0 倍或超过第一拐点至少三级荷载。

**3.3.8** 当需要卸载观测回弹时,每级卸载量可为加载增量的 2 倍,历时 1h,每隔 15min 观测一次。荷载安全卸除后继续观测 3h。

### 3.4 计算和制图

**3.4.1** 对原始数据检查、校对后,整理出荷载与沉降值、时间与沉降值汇总表。

**3.4.2** 绘制  $p \sim S$  曲线,其比例尺一般按最终荷载与所对应的最大沉降量在图幅上之比以 0.9:1.0~1.0:1.2 为宜。 $p$  坐标单位为 kPa,  $S$  坐标单位为 mm。如图 3.4.2。

**3.4.3** 特征值的确定。

1 当曲线具有明显直线段及转折点时,一般以转折点所对应的压力定为临塑荷载值(比例界限值)。

2 当曲线无明显直线段及转折点时,可按本规程 3.3.7 所列情况确定极限荷载值。

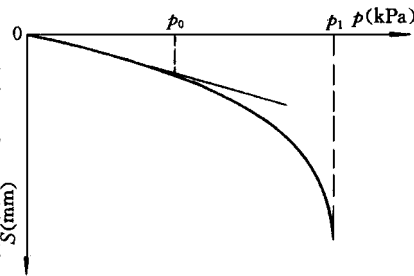


图 3.4.2 典型  $P \sim S$  曲线

**3.4.4** 承载力基本值  $f_0$  的确定(按 GBJ7—89 规程)。

1 比例界限明确时,取该比例界限所对应的荷载值,即  $f_0 = p_f$ 。

2 当极限荷载能确定时(且该值小于比例界限荷载值 1.5 倍)取极限荷载值的一半,即  $f_0 = p_i/2$ 。

3 以沉降标准取值。对低压缩性土和砂土,取  $s = (0.01 \sim 0.015)b$  对应的荷载值;对高压缩性土,取  $s = 0.02b$  对应的荷载值。

3.4.5 按下列两式计算变形模量:

$$E_0 = 0.79(1 - \mu^2) d \frac{p}{S} \text{ (承压板为圆形) (3.4.5-1)}$$

$$E_0 = 0.89(1 - \mu^2) a \frac{p}{S} \text{ (承压板为方形) (3.4.5-2)}$$

式中  $E_0$  ——试验土层的变形模量, kPa;  
 $p$  ——施加的压力, kPa;  
 $S$  ——对应于施加压力的沉降量, cm;  
 $d$  ——承压板的直径, cm;  
 $a$  ——承压板的边长, cm;  
 $\mu$  ——泊松比。

### 3.5 记录

3.5.1 本试验的记录格式如表 3.5.1。

表 3.5.1 载荷试验记录表

工程名称\_\_\_\_\_ 承压板面积\_\_\_\_\_ 记录者\_\_\_\_\_

试验地点\_\_\_\_\_ 试验方法 \_\_\_\_\_ 计算者\_\_\_\_\_

试验深度\_\_\_\_\_ 气候条件 \_\_\_\_\_ 校核者\_\_\_\_\_

土层性状\_\_\_\_\_ 试验日期\_\_\_\_\_

加荷时间	读数时间	荷载(kPa)	沉 降 量 (mm)								平均沉降量(mm)	累积沉降量(mm)	备注
			A		B		C		D				
			读数	沉降	读数	沉降	读数	沉降	读数	沉降			

## 4 黄土浸水载荷试验

#### 4.1 仪器设备

4.1.1 承压板:面积不宜小于  $0.5\text{m}^2$ 。其余应符合本规程 3.1.1 的规定。

4.1.2 加荷装置:应符合本规程 3.1.2 的规定。

4.1.3 沉降观测装置:应符合本规程 3.1.3 的规定。

#### 4.2 仪器设备的检定和校准

4.2.1 加荷装置:应按本规程 3.2.1 的规定进行检定。

4.2.2 沉降观测仪表:应按本规程 3.2.2 的规定进行检定。

#### 4.3 操作步骤

##### 4.3.1 单线法。

1 整平场地,开挖试坑。应在同一土层内平行挖 3 个试坑,间距不大于 6m。

2 设备安装应按本规程 3.3.2 的规定进行。

承压板的安装除按本规程 3.3.2 之 1 规定进行外,在承压板以外的试坑面积需铺设 5~10cm 厚的砂砾石滤层。

沉降观测的装置固定点不得受浸水影响。

3 施加荷载增量取预估湿陷起始压力的 1/5,或采用 10~20kPa。试验终止压力不宜小于 200kPa。

4 按相对稳定法进行天然湿度下的加载试验,直到预估的湿陷起始压力。

5 向试坑注水。试坑内的水头高度应高于滤层顶面 3cm。并按相对稳定法的观测要求观测浸水沉降量(湿陷量),直至每小时的沉降量不大于 0.1mm 为止。

6 本规程按 4.3.1 之 4 和之 5 规定,选用大小或小于预估湿陷压力 50kPa 压力下,进行其余两个试坑的试验。

##### 4.3.2 双线法。

1 按本规程 4.3.1 之 1 的规定,在同一土层内平行开挖 2 个试坑。

2 按本规程 4.3.1 之 2 的规定安装试验设备。

3 按本规程 4.3.1 之 3 的规定确定加载等级。

4 一个试坑按相对稳定法在天然湿度下进行加载试验;另一个试坑在预先浸水饱和后再按相对稳定法进行加载试验。

##### 4.3.3 饱水单线法。

1 按本规程 4.3.1 之 1 规定平整场地,开挖 1 个试坑。

- 2 按本规程 4.3.1 之 2 的规定安装试桩
- 3 按本规程 4.3.1 之 3 的规定确定荷载等级。
- 4 向试坑内注水,使 3.5 倍承压板直径(或宽度)深度范围内的土层达到饱和。饱和标准采用饱和含水率。
- 5 按相对稳定法进行加荷试验。

#### 4.4 计算和制图

4.4.1 绘制  $p \sim S$  曲线,然后在图上取不同压力下的湿陷量( $S_{sh}$  值),并绘出  $p \sim S_{sh}$  曲线,如图 4.4.1-1、图 4.4.1-2。

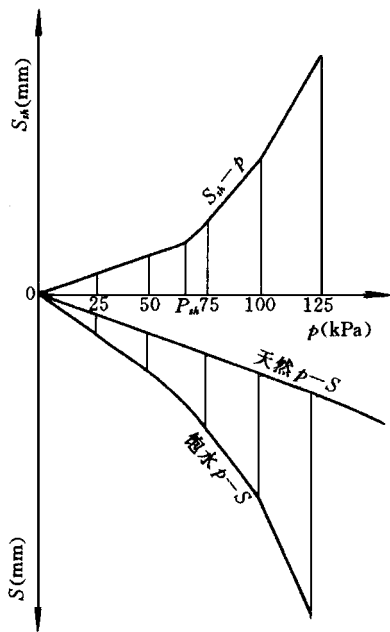


图 4.4.1-1 双线法求  
湿陷起始压力

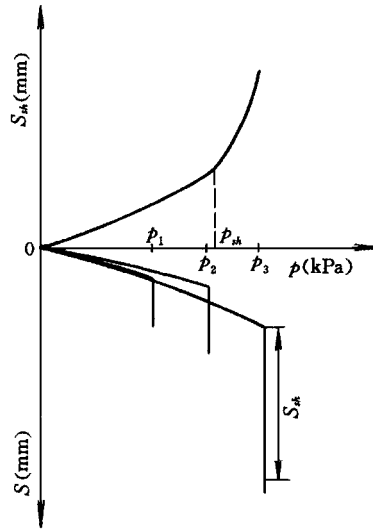


图 4.4.1-2 单线法求  
湿陷起始压力

4.4.2 一般取  $p \sim S_{sh}$  曲线转折点对应的荷载作为湿陷起始压力 ( $p_{sh}$ )。当曲线上的转折点不明显时,可取浸水下沉量与承压板宽度之比( $\frac{s}{b}$ ) 等于 0.02 所对应的荷载作为湿陷起始压力。

## 5 螺旋板载荷试验

### 5.1 仪器设备

由螺旋承压板、加荷装置、位移观测装置组成,如图 5.1。

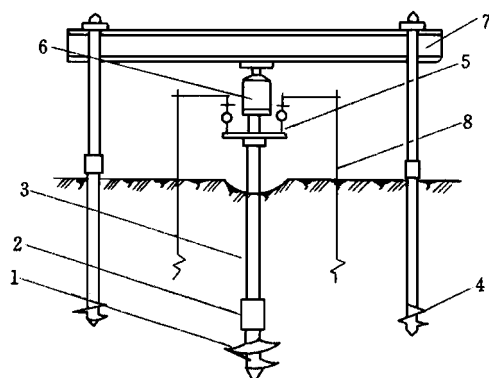


图 5.1 螺旋板载荷试验装置示意图

1—螺旋承压板;2—测力传感器;3—传力杆;4—反力地锚;5—位移计;6—油压千斤顶;7—反力钢梁;8—位移固定锚

**5.1.1 螺旋承压板:**螺旋板尺寸参数及测力传感器的最大允许压力宜采用 GB/T15604—94 标准的 7.6 规定。

**5.1.2 加荷装置:**包括压力源和反力构架,其技术条件应符合本规程 3.1.2 的规定。

**5.1.3 位移观测装置**应符合本规程 3.1.3 的规定。

### 5.2 仪器设备的检定和校准

**5.2.1 测力传感器:**应参照 JG391—85《负荷传感器试行检定规程》进行检定。

**5.2.2 位移观测仪表:**按本规程 3.2.2 规定进行检定。

### 5.3 操作步骤

**5.3.1** 将试验场地平整,设置反力装置及位移计的固定地锚。

**5.3.2** 选择适宜尺寸的螺旋承压板旋钻至预定深度。旋钻时应控制每旋转一周钻进一螺距,尽可能减小对土体的扰动程度。

**5.3.3** 安装加荷千斤顶,其中心应与螺旋承压板中心一致;安装位移计,并调整零点。

**5.3.4** 按下列方式进行加荷。

1 采用应力控制式时,按等量分级施加,荷载增量按本规程 3.3.4 的规定,每级荷载确保稳压。

2 采用应变控制式时,应连续加荷,控制沉降速度为 0.25~2.0mm/min。

**5.3.5** 按本规程 5.3.4 规定加荷时,应进行沉降观测。应力控制式加荷沉降观测的时间顺序宜采用 0.10,0.25,1.00,2.25,4.00min 等按  $\sqrt{t}$  读取,直至沉降基本稳定,再加下一级荷载,该时间顺序用于绘制  $\sqrt{t} \sim S$  曲线;应变控制式加荷沉降观测每隔 30s 等间距读取 1 次,试验至土体破坏。

**5.3.6** 土体破坏后,卸除加载和位移观测装置,再将螺旋承压板旋钻至下一个预定的试验深度,按本规程 5.3.3 至 5.3.5 的规定进行试验。

#### 5.4 计算和制图

**5.4.1** 按本规程 3.4.1 和 3.4.2 的规定,进行计算并绘制  $p \sim S$  曲线,如图 5.4.1。

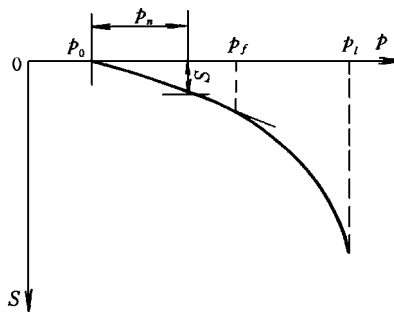


图 5.4.1  $p \sim S$  曲线

**5.4.2** 根据各级荷载下的沉降  $S$  与时间  $t$  的数据绘制  $S \sim \sqrt{t}$  曲线,如图 5.4.2。

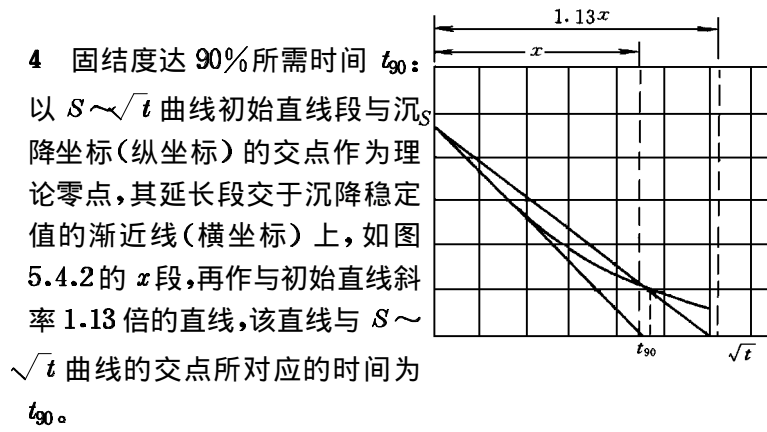
**5.4.3** 特殊值的确定。

1 原位有效自重压力  $p_0$ :取  $p \sim S$  曲线的直线段与  $p$  轴的交点作为  $p_0$  值。

2 临塑压力  $p_f$ :相应于  $p \sim S$  曲线的直线段终点的压力。

3 极限压力  $p_l$ :相应于  $p \sim S$  曲线末尾直线段起点的压力。





5.4.4 按式(5.4.4-1)计算变形模量： 图 5.4.2  $S \sim \sqrt{t}$  曲线

$$E_{sc} = mp_a \left( \frac{p}{p_a} \right)^{1-a} \quad (5.4.4-1)$$

根据  $p \sim S$  曲线可以求得变形模量系数  $m$ ：

$$m = \frac{A}{S} \frac{(p - p_0)}{p_a} D = \frac{A}{S} \frac{p_a}{p_a} D \quad (5.4.4-2)$$

- 式中  $E_{sc}$  ——螺旋板试验土的变形模量, kPa;
- $p$  ——施加的压力值,取直线段内任一压力值, kPa;
- $p_0$  ——原位有效自重压力, kPa;
- $p_a$  ——标准压力, =100kPa;
- $S$  ——对应  $p$  的沉降量, cm;
- $D$  ——螺旋承压板直径, cm;
- $A$  ——无量纲沉降系统,与  $p_0$ 、 $p_a$  有关,查图 5.4.4;
- $a$  ——应力指数,超固结饱和土取 1;砂与粉土取 1/2;正常固结饱和粘土、取  $a = 0$ ;
- $m$  ——变形模量系数,对正常饱和粘土一般为 5 ~ 50。

5.4.5 按式(5.4.5)估算径向固结系数：

$$C_h = T_{90} \frac{R^2}{t_{90}} = 0.335 \frac{H}{t_{90}} \quad (5.4.5)$$

式中  $C_h$  ——固结系数,  $\text{cm}^2/\text{s}$ ;  
 $R$  ——螺旋承压板半径,  $\text{cm}$ ;  
 $t_{90}$  ——固结度达 90% 的所需时间,  $\text{s}$ ;  
 $T_{90}$  ——相应于 90% 固结度的时间因数,  $T_{90} = 0.335$ 。

### 5.1 记录

5.5.1 本试验记录格式如本规程表 3.5.1。

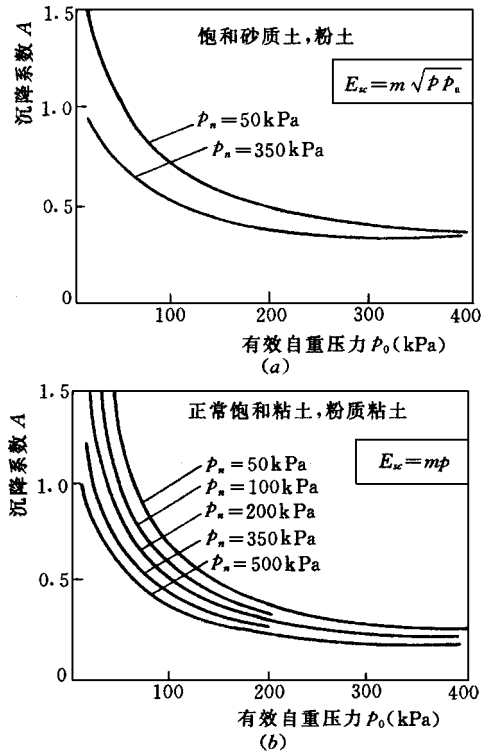


图 5.4.4 沉降系数  $A$  值

# 波 速 试 验

SL237—050—1999

## 1 目的和适用范围

**1.0.1** 依据弹性波在岩土体内的传播理论,测定剪切波( $S$ 波)和压缩波( $P$ 波)在地层中的传播时间,根据已知的相应传播距离,计算出地层中波的传播速度,间接推导出岩土体在小应变( $10^{-4} \sim 10^{-6}$ )条件下的动力参数。

**1.0.2** 波速试验分跨孔法、单孔波速法(检层法)和面波法。

**1** 跨孔法以一孔为激振孔,另布置 2 孔或 3 孔作检波孔,测定直达的压缩波初至和第一个直达剪切波的到达时间,计算传播速度。常用于多层体系地层中。

**2** 单孔波速法是在同一孔中,在孔口设置振源,孔内不同深度处固定检波器,测出孔口振源所产生的波传到孔内不同深度处所需的时间,计算传播速度。常用于地层软硬变化大和层次较少或岩基上为覆盖层的地层中。

**3** 面波法,本规程采用稳态振动法。测定不同激振频率下瑞利波( $R$ 波)速度弥散曲线(即  $R$ 波速与波长关系曲线),可以计算一个波长范围内的平均波速。当激振频率在 20~30Hz 以上,测试深度在 3~5m。一般用于地质条件简单、波速快的土层下伏波速慢的土层的场地。

**1.0.3** 本规程适用于各类岩土体。

## 2 引用标准

GB50021—94《岩土工程勘察规范》波速测试。

### 3 仪器设备

#### 3.1 仪器设备

**3.1.1 激振器:**可采用机械震源、爆炸震源和电火花等,但主要采用能正反向重复激振的井下剪切波锤。面波法采用电磁式或机械式激振器。

**3.1.2 检波器:**采用三分量(相互成正交)检波器,其谐振频率一般为 $8\sim 27\text{Hz}$ 。检波器必须置于密封防水的无磁性圆筒内。

**3.1.3 放大器:**采用多通道、低噪声放大器(噪声水平应低于 $2\mu\text{V}$ ),各通道必须具有一致的相位特性(相位偏差应小于 $0.1\text{ms}$ ),并配有可调的增益装置(电压增益应大于 $80\text{dB}$ ,不能采用信号滤波装置)。

**3.1.4 记录器:**可采用各种型号的示波记录器或多通道工程地震仪。记录准确度应在 $1\sim 2\text{ms}$ 。

**3.1.5 测斜仪:**应能测量 $0\sim 360^\circ$ 的方位角及 $0\sim 30^\circ$ 的倾角,倾角测量允许误差为 $\pm 0.1^\circ$ 。

**3.1.6 套管:**内径为 $76\sim 85\text{mm}$ ,壁厚为 $6\sim 7\text{mm}$ 的硬聚氯乙烯塑料管。

**3.1.7 零时触发器:**采用压电晶体触发器或机械触发装置,其升压时间延迟应不大于 $0.1\text{ms}$ 。

#### 3.2 仪器设备的检定和校准

**3.2.1 电磁式和机械式激振器:**应参照 JG89—87《机械式振动试验台试行检定规程》进行检定。

**3.2.2 各种型式的检波器:**应按有关检定规程进行检定。

**3.2.3 放大器:**应按产品技术条件的试验方法进行检定。

**3.2.4 记录器:**应参照 JG262—81《通用示波器试验检定规程》进行检定。

**3.2.5 测斜仪:**应参照 DZ0022—91《测斜仪通用技术条件》所规定的方法进行校验。

## 4 操作步骤

### 4.1 跨孔波速法

#### 4.1.1 试验孔布置。

1 试验孔应尽量布置在地表高程相差不大的地段,若地表起伏较大,必须准确测出孔口的高程。

2 一组试验布置 3 孔,试验孔的间距,在土层中一般为 2~4m 在岩层中为 8~10m。在保证直达波首先到达检波器的前提下,孔距可根据地层厚度、测试要求适当调整。

试验布置如图 4.1.1。

4.1.2 先将一组试验孔一次全部钻好,接着在孔内安置好塑料套管,并在孔壁与套管的间隙内灌浆或用砂充填。

4.1.3 灌浆前按照 1:1:6.25 的比例将水泥、膨润土和水搅拌成混合物。然后采用移动式循环高压泥浆泵,通过放到孔底的灌浆管,从孔底向上灌浆,直到灌满孔壁与套管的间隙,并测定孔口溢流出的泥浆浓度(或密度)与预先搅拌的泥浆浓度(或密度)相等为止。

4.1.4 待灌浆或填砂后 3~6d,方可进行测试。

4.1.5 为了准确地算出各测点的直达波传播距离,当试验孔深度大于 15m 时,必须用测斜仪对每个试验孔进行倾斜度测量。先从上到下以测试点相同的间距连续进行,然后从孔底向上进行复测,并将测斜仪反转 180°重测一次。

4.1.6 将井下剪切波锤利用气囊,或用弹簧、机械扩展装置等方法固定。然后拉动上、下质量块,上、下冲击固定锤体,使土层水平向产生 S 波,用放入孔内贴壁式三分量检波器由上往下逐点测量。从孔口往下 0.4 倍孔距深度处为第 1 个测点,然后以 1~2m 的间距连续测量。每个地层一般要有 2~5 个测点,每个测点需测量 2~4 次。每次测试时,振源中心和检波器中心须在同一高程上。

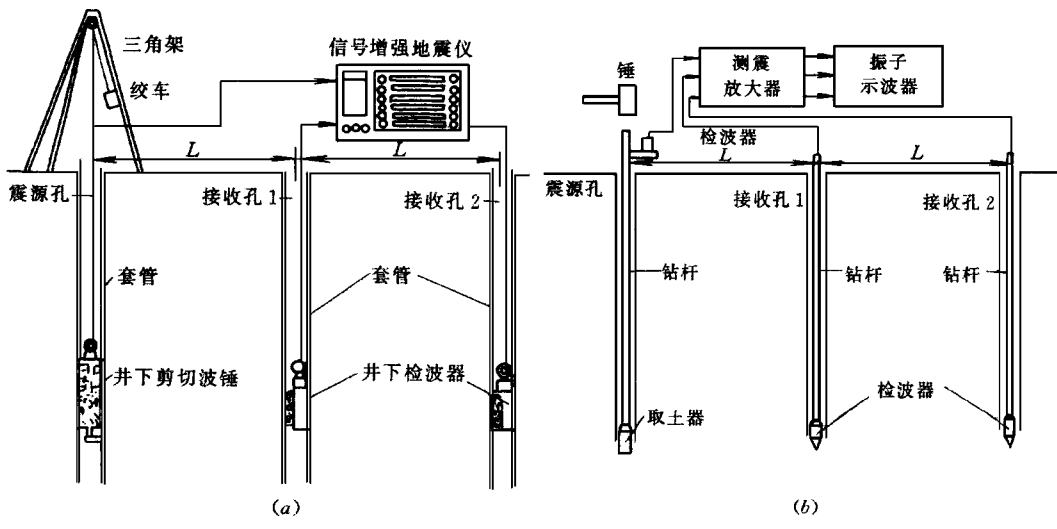


图 4.1.1 试验布置示意图  
 (a) 下套管;(b) 不下套管

4.1.7 若用几台钻机分段钻进,待钻至预定测试深度后,提出钻具,将振源装置和检波器分别放入各钻孔底,进行测试。采用此方法时,为确保振源装置和检波器顺利放到所测深度处,孔底残余扰动土应小于 10cm 厚,否则应重新清除孔底浮土。

#### 4.2 单孔波速法

4.2.1 在所选定的试验点钻测试孔,测试孔应垂直,并记录土层状态。

4.2.2 在距孔口 1.0~3.0m 处置放一长度为 2~3m 的混凝土板或木板。在木板上应放置约 500kg 的重物。用锤沿板纵轴从两个相反方向水平敲击板端,使地层产生水平剪切波。

4.2.3 将检波器用气囊,或用弹簧、机械扩展装置等方法固定在孔内不同深度接受剪切波。

4.2.4 测试应自下而上进行,在一个试验深度上,应重复试验多次。

#### 4.3 面波法(稳态振动)

4.3.1 选择试验场地,并进行整平。

4.3.2 以振源作为测线零点,在振源一边布置 2 个或 3 个检波器,如图 4.3.2。

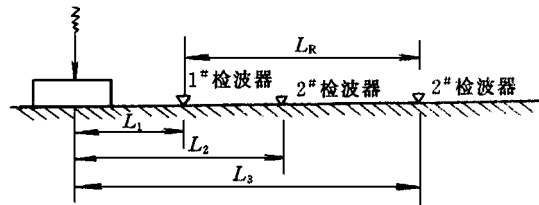


图 4.3.2 面波法(稳态振动)布置图

4.3.3 选择适合的激振频率  $f$ , 开启激振器,由拾振器接受瑞利波。

4.3.4 当两检波器接受到的振动波有相位差时,表明两检波器

的间距  $\Delta l$  不等于瑞利波波长  $L_R$ , 因此, 移动检波器记录的波形同相位 ( $2\pi$ ), 然后在同一频率下, 移动检波器至 2 个波长, 3 个波长处,  $l = L_R, 2L_R, 3L_R \dots$ , 进行测试。试验应重复多次, 一般 5 组即可。

## 5 资料整理和计算

### 5.1 波形识别

5.1.1 首先在各测点的原始波形记录上识别出压缩波 ( $P$  波) 序列和剪切波 ( $S$  波) 序列。第 1 个起跳点即为压缩波的初至。然后, 根据下列特征识别出第 1 个剪切波的到达点。

- 1 波幅突然增至为压缩波幅值 2 倍以上。如图 5.1.1 (a)。

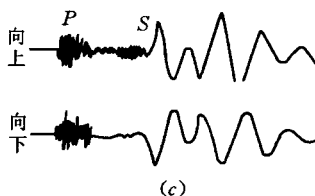
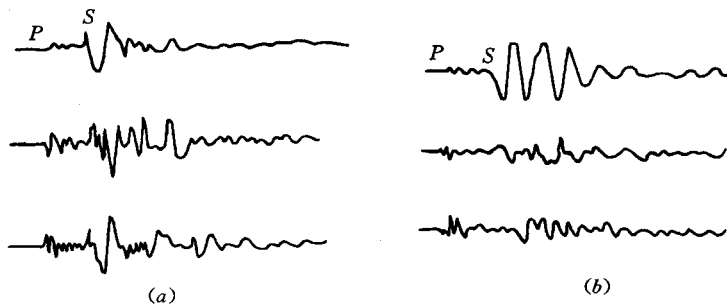


图 5.1.1  $P$ 、 $S$  波的识别

- 2 周期比压缩波周期至少增加 2 倍以上, 如图 5.1.1 (b)。
- 3 若采用井下剪切波锤作振源, 一般压缩波的初至极性不发



生变化,而第一个剪切波到达点的极性产生 180°的改变,所以,极性波的交点即为第一个剪切波的到达点,如图 5.1.1 (c)。

## 5.2 计算和制图

**5.2.1** 正确计算激振点与检波点之间的距离。对跨孔法如孔有偏斜,应对孔距进行校准。

**5.2.2** 按下列公式计算压缩波、剪切波和瑞利波的传播速度,其误差应在 5%以内:

$$V_p = \frac{L_p}{t_p} \quad (5.2.2-1)$$

$$V_s = \frac{L_s}{t_s} \quad (5.2.2-2)$$

$$V_R = \frac{L_R}{t_R} = \frac{L_R}{\frac{2\pi}{\omega}} = L_R f \quad (5.2.2-3)$$

式中  $V_p$ 、 $V_s$ 、 $V_R$ ——分别为压缩波、剪切波和瑞利波的波速,m/s;  
 $L_p$ 、 $L_s$ 、 $L_R$ ——分别为压缩波、剪切波和瑞利波的传播距离(激振点与检波点的距离),m;  
 $t_p$ 、 $t_s$ 、 $t_R$ ——分别为各波从激振点传至检波点所需的时间,s;  
 $\omega$ ——简谱波的圆频率,rad/s;  
 $f$ ——激振频率,s<sup>-1</sup>。

**5.2.3** 按下列公式计算动剪切模量、动弹性模量和泊松比:

$$G_d = \rho V_s^2 \quad (5.2.3-1)$$

$$E_d = \frac{\rho V_s^2 (3V_p^2 - 4V_s^2)}{V_p^2 - V_s^2} \quad (5.2.3-2)$$

或  $E_d = 2\rho V_s^2 (1 + \mu_d) \quad (5.2.3-3)$

$$E_d = \frac{\rho V_p^2 (1 + \mu_d)(1 - 2\mu_d)}{1 - \mu_d} \quad (5.2.3-4)$$

$$\mu_d = \left[ \left( \frac{V_p}{V_s} \right)^2 - 2 \right] / \left[ 2 \left( \frac{V_p}{V_s} \right)^2 - 2 \right] \quad (5.2.3-5)$$

式中  $V_p$ ——地层的压缩波速度,m/s;  
 $V_s$ ——地层的剪切波速度,m/s;  
 $G_d$ ——地层的动剪切模量,kPa;  
 $E_d$ ——地层的动弹性模量,kPa;  
 $\rho$ ——地层的密度, $\text{kg/m}^3, \text{kN}\cdot(\text{s}^2/\text{m}^4)$ ;  
 $\mu_d$ ——地层的动泊松比。

5.2.4 根据整理和计算出的数据,绘出  $V_p$ 、 $V_s$ 、 $G_d$ 、 $E_d$  值与深度变化的关系曲线,如图 5.2.4。

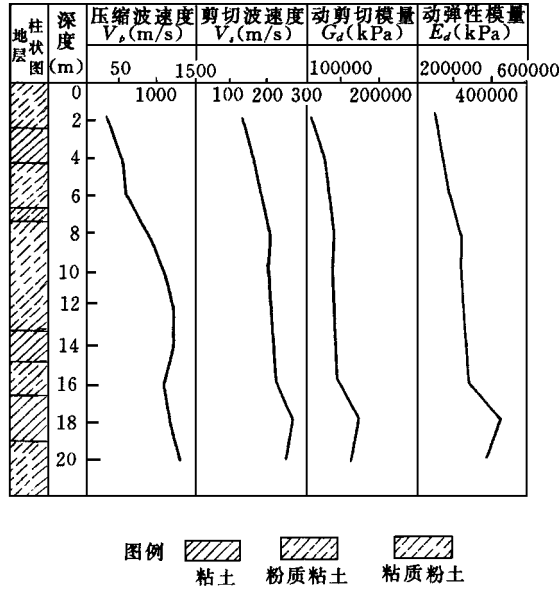


图 5.2.4  $V_p$ 、 $V_s$ 、 $G_d$ 、 $E_d$  随深度变化曲线

## 6 记 录

6.0.1 本试验记录格式如表 6.0.1、表 6.0.2。

表 6.0.1 波速试验记录(跨孔法)

工程名称 \_\_\_\_\_ 试验者 \_\_\_\_\_  
 钻孔排列方位 \_\_\_\_\_ 计算者 \_\_\_\_\_  
 日期 \_\_\_\_\_ 校核者 \_\_\_\_\_

$S \leftrightarrow R_1 \leftrightarrow R_2$

深度 (m)	土层名称	测斜后的实际水平距离			波的传播时间 (ms)						波速值 (m/s)							
		$S-R_1$	$S-R_2$	$R_1-R_2$	$S-R_1$		$S-R_2$		$R_1-R_2$		$S-R_1$		$S-R_2$		$R_1-R_2$			
					$t_p$	$t_s$	$t_p$	$t_s$	$t_p$	$t_s$	$V_p$	$V_s$	$V_p$	$V_s$	$V_p$	$V_s$		

表 6.0.2 波速试验记录表(面波法)

工程名称 \_\_\_\_\_ 试验者 \_\_\_\_\_  
 试验地点 \_\_\_\_\_ 计算者 \_\_\_\_\_  
 日期 \_\_\_\_\_ 校核者 \_\_\_\_\_

激励频率 $f(s^{-1})$	检波器与振源间距离 (m)			波 长 (m)	波速值 $V = L_{\lambda} f$ (m/s)
	$S-l_1$	$S-l_2$	$S-l_3$	$L_{\lambda} = l_3 - l_1$	

# 原位冻胀量试验

SL237—051—1999

## 1 目的和适用范围

1.0.1 本试验的目的是采用埋设分层冻胀仪,现场测定天然条件下土体在冻结过程中沿深度的冻胀量。

1.0.2 本规程适用于粘质土和砂质土的地基。

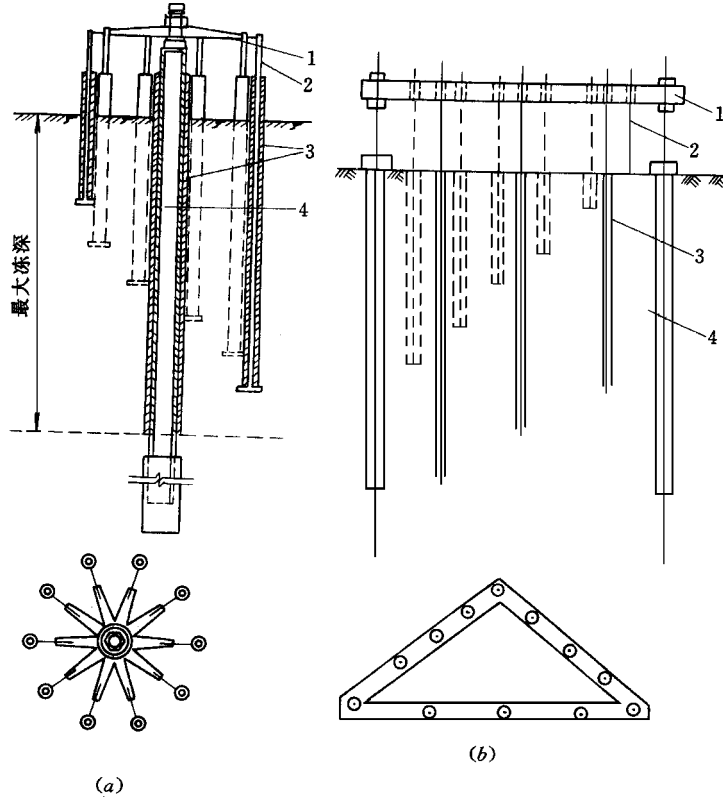


图 2.1.1 分层冻胀仪示意图

1—基准盘(梁);2—测杆;3—套管;4—固定桩(杆)

## 2 仪器设备

### 2.1 仪器设备

2.1.1 分层冻胀仪:可采用图 2.1.1(a) 或图 2.1.1(b) 的形式。

2.1.2 冻深器:具有套管的水位管。

2.1.3 测尺:分度值 1mm。

2.1.4 地下水位管及测钟。

2.1.5  $\varphi 5\text{cm}$  土钻及相应工具。

### 2.2 仪器设备的检定和标准

2.2.1 测尺:应按 JG1—89《钢直尺检定规程》进行检定。

## 3 操作步骤

3.0.1 选择有代表性的场地。地表应整平。在地表开始冻结前埋设冻胀仪。

3.0.2 冻胀仪测杆分层埋设的间距可取 20~30cm,地表必须设一个测点,最深一点应达到最大冻深线。各测杆之间的水平埋设距离应不小于 30cm。

3.0.3 测杆应采用钻孔埋设。孔口应加盖保护。当地下水位处于冻结层内时,测杆与套管之间的空隙必须用工业凡士林或其他低温下不冻的材料充填。

3.0.4 架设基准盘(梁)的固定杆在最大冻深范围内必须加设套管。其打入最大冻深线以下土中的深度应不小于 1m。

3.0.5 基准盘(梁)距冻前地面的架设高度应大于 40cm。

3.0.6 在冻胀仪附近埋设冻深器和地下水位观测管。

3.0.7 冻胀量的测量可采用分度值为 1mm 的钢尺。在地表开始冻结前,应测记各测杆顶端至基准盘(梁)上相应固定点的长度,作为起始读数。

3.0.8 冻结期间可每隔 1~2 日测记 1 次。融化期可根据需要确定测

次。

3.0.9 观测期间宜用水准仪每隔半个月左右校核一次基准盘(梁)固定杆、冻深器、地下水位管顶端的高程变化,进行各项测值必要的修正。

#### 4 计算和制图

4.0.1 按式(4.0.1)计算平均冻胀率:

$$\eta = \frac{\Delta h}{H_f} \times 100 \quad (4.0.1)$$

式中  $\eta$  —— 平均冻胀率,%;

$\Delta h$  —— 地表总冻胀量,cm;

$H_f$  —— 冻深,以冻结前地面算起的最大冻深,cm。

4.0.2 绘制平均冻胀量、冻深与时间的关系曲线,如图 4.0.2。

4.0.3 以冻深为纵坐标,平均冻胀量、冻胀率为横坐标,绘制  $H_f \sim \Delta h \sim \eta$  关系曲线,如图 4.0.3。

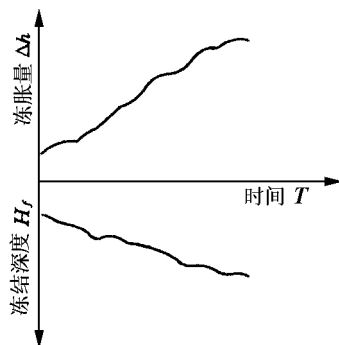


图 4.0.2 冻胀过程线

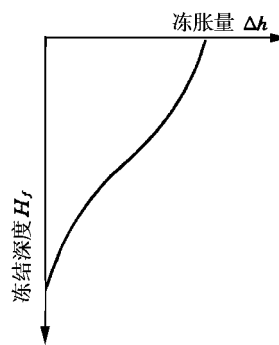


图 4.0.3  $H_f \sim \Delta h$  关系曲线

#### 5 记录

5.0.1 本试验记录格式如表 5.0.1。

表 5.0.1 冻胀量试验记录表

工程名称 \_\_\_\_\_ 观测者 \_\_\_\_\_  
 试验地点 \_\_\_\_\_ 计算者 \_\_\_\_\_  
 试验日期 \_\_\_\_\_ 校核者 \_\_\_\_\_

时间	温度及 冻胀量	深度 (m)						地下水位 (m)	冻 深 (m)		冻胀率 (%)
		0	20	40	60	80	100		地温计	冻深器	
	温度(℃)										
	冻胀量(mm)										

# 原位冻土融化压缩试验

SL237—052—1999

## 1 目的和适用范围

1.0.1 本试验的目的是在原状冻土层上进行融化压缩试验,用以计算融沉系数及融化压缩系数。

1.0.2 本规程适用于除漂石以外的其他各类土形成的地层。

## 2 仪器设备

### 2.1 仪器设备

试验装置由内热式传压板、加荷系统(包括反力架)、沉降量测系统,温度量测系统组成,如图 2.1。

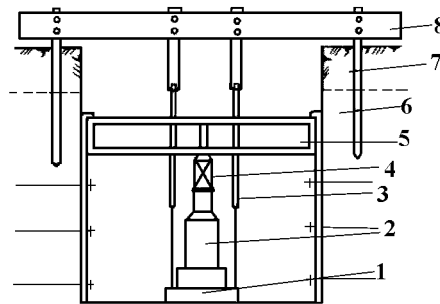


图 2.1 现场原位融化压缩试验示意图  
1—热压模板;2—千斤顶;3—变位测针;4—压力传感器;5—反压横梁;6—冻土;7—融土;8—测量支架

2.1.1 内热式传压板:传压板可取圆形或方形,中空式平板。应有足够刚度,承受上部荷载时不发生变形。面积宜不小于  $5000\text{cm}^2$ ,如图 2.1.1。



**2.1.2 加热系统:**传压板加热可用电热或水(汽)热,加热应均匀,加热温度不应超过 90℃。传压板周围应形成一定的融化圈,其宽度宜等于或大于传压板直径的 0.3 倍。

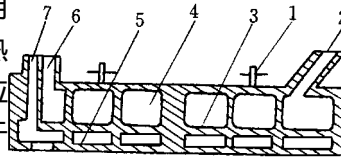


图 2.1.1 热压模板示意图

1—固定千斤顶螺丝;2—加热孔;  
3—热压模板;4—储水腔;5—透  
水板;6—排水孔;7—加水孔

**2.1.3 加荷系统:**加荷方式可用千斤顶或重物。当冻土的总含水率超过液限时,加荷装置的重量应等于或小于传压板底面高程处的上覆压力。

**2.1.4 沉降量测系统:**沉降量测可采用大量程百分表或位移传感器,其量测准确度应为 0.1mm。

**2.1.5 温度量测系统:**温度量测系统可由热电偶和数字电压表组成。量测准确度应为 0.1℃。

## 2.2 仪器设备的检定和校准

**2.2.1 千斤顶的压力表:**应按 JG52—87《弹簧管式一般压力表、压力真空表及真空表检定规程》进行检定,经检定合格后,与千斤顶配套,参照 JG144—92《标准测力仪检定规程》进行综合检定。

移传感器:应按 JG379—95《大量程百分表检定规程》进行检定。

**2.2.3 热电偶:**可按 JG368—84《工作用铜—康铜热电偶检定规程》进行检定。

数字电压表,参照 JG250—90《电子电压表检定规程》检定。

## 3 操作步骤

**3.0.1** 对试验场地应进行冻结土层的岩性和冷生构造的描述,并取样进行其物理性试验。

**3.0.2** 仔细开挖试坑,平整试坑底面。试坑底面积应不小于 2m×2m。必要时应进行坑壁保护。

**3.0.3** 在传压板的边侧钻孔,孔径 3~5cm,孔深宜为 50cm。将 5 支热电

偶测温端自下而上每隔 10cm 逐个放入孔内,并用粘质土夯实填孔。

**3.0.4** 坑底面铺砂找平。铺砂厚度应不大于 2cm。将传压板放置在坑底中央砂面上。

**3.0.5** 安装加荷装置,应使加荷点处于传压板中心部位。

**3.0.6** 在传压板周边等距安装 3 个位移计。

**3.0.7** 进行安全和可靠性检查后,向传压板施加等于该处上覆压力(不小于 50kPa),直至传压板沉降稳定后,调整位移计至零读数,作好记录。

**3.0.8** 接通电(热)源,连接测温系统,使传压板下和周围冻土缓慢均匀融化。每隔 1h 测记 1 次土温和位移。

**3.0.9** 当融化深度达到 25~30cm 时,切断电(热)源停止加热。用钢钎探测一次融化深度,并继续测记土温和位移。当融化深度接近 40cm(0.5 倍传压板直径)时,每 15min 测记一次融化深度。当 0℃温度达到 40cm 时测记位移量,并用钢钎测记一次融化深度。

**3.0.10** 当停止加热后,依靠余热不能使传压板下的冻土继续融化达到 0.5 倍传压板直径的深度时,应继续补加热,直至满足这一要求。

**3.0.11** 经上述步骤达到融沉稳定后,开始逐级加荷进行压缩试验。加荷等级视实际工程需要确定,对粘质土每级荷载宜取 50kPa,砂质土宜取 75kPa,含巨粒土宜取 100kPa,最后一级荷载应比计算压力大 100~200kPa。

**3.0.12** 施加一级荷载后,每 10、20、30、60min 测记一次位移计示值,此后每小时测记一次,直到传压板沉降稳定后再加下一级荷载。

沉降量可取 3 个位移计读数的平均值。沉降稳定标准对粘质土宜取 0.05mm/h,砂和含巨粒土 0.1mm/h。

**3.0.13** 试验结束后,拆除加荷装置,清除垫砂和 10cm 厚表土,然后取 2~3 个融化压实土样,用于含水率、密度及其他必要的试验。最后,应挖除其余融化压实土量测融化圈。

## 4 计算和制图

**4.0.1** 按式(4.4.1)计算融沉系数  $\alpha_0$ :

414

$$a_0 = \frac{S_0}{h_0} \times 100 \quad (4.4.1)$$

式中  $S_0$  —— 冻土融沉( $p = 0$ ) 阶段的沉降量, cm;  
 $h_0$  —— 融化深度, cm。

4.0.2 按式(4.4.2-1)计算融化压缩系数,  $a$ :

$$a = \frac{\Delta\delta}{\Delta p} K \quad (4.4.2-1)$$

$$\Delta\delta = \frac{S_{i+1} - S_i}{h_0} \quad (4.4.2-2)$$

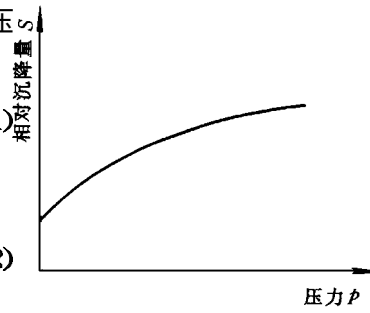


图 4.0.3 相对沉降量与压力关系曲线

式中  $\Delta p$  —— 压力增量值, kPa;

$\Delta\delta$  —— 相应于某一该压力范围( $\Delta p$ )的相对沉降量, cm/cm;

$S_i$  —— 某一荷载作用下的沉降量, cm;

$K$  —— 系数, 粘土为 1, 粉质粘土为 1.2, 砂和砂质土为 1.3, 巨粒土为 1.35。

4.0.3 绘制相对沉降量与压力关系曲线, 如图 4.0.3。

## 5 记 录

5.0.1 本试验记录格式如表 5.0.1。

表 5.0.1 现场冻土融化压缩试验记录表

工程名称 \_\_\_\_\_ 试验者 \_\_\_\_\_  
 试坑编号 \_\_\_\_\_ 计算者 \_\_\_\_\_  
 试验日期 \_\_\_\_\_ 校核者 \_\_\_\_\_

土类: _____		试坑深度: _____							
冻结状态含水率: _____ (%)		密度: _____ (g/cm <sup>3</sup> )							
荷载 (kPa)	历 时		变形(mm)		荷载 (kPa)	历 时		变形(mm)	
	读数时间	累计 (min)	量表读数	变形量		读数时间	累计 (min)	量表读数	变形量

# 粗颗粒土的试样制备

SL237—053—1999

## 1 目的和适用范围

- 1.0.1 粗颗粒土是指粒径大于 5mm 土的质量大于总质量 50% 的粗颗粒土。
- 1.0.2 土样制备的目的是将具有代表性的粗颗粒土,经过必要的制备程序为各项试验提供试验用料。
- 1.0.3 本规程适用于粘质粗颗粒土和无粘性粗颗粒土。

## 2 仪器设备

### 2.1 仪器设备

- 2.1.1 粗筛:孔径为 100、80、60、40、20、10、5mm。
- 2.1.2 细筛:孔径 2、1、0.5、0.25、0.10、0.075mm。
- 2.1.3 台秤:称量 100kg 或 50kg,分度值 50g;称量 10kg,分度值 5g。
- 2.1.4 天平:称量 5000g,分度值 1g;称量 200g,分度值 0.01g。
- 2.1.5 其他:碎石机、振筛机、烘箱、木锤、橡皮板、铁铲、盛土盘、喷雾器、保湿缸等。

### 2.2 仪器设备的检定和标准

- 2.2.1 计量仪器(如天平、台秤等):应按相应的检定规程进行检定。
- 2.2.2 试验筛:应按 GB6003—85《试验筛》的规定进行检定。

## 3 操作步骤

### 3.1 粘质粗颗粒土的土样制备

- 3.1.1 风干土样制备。将全部土样置于橡皮板上风干,用木锤将土块及附着在粗颗粒土上的细粒土敲散,应避免破坏土的天然颗粒。将全部土样依次过筛,按 >100、100~80、80~60、60~40、40~20、20~10、10~5、<5mm 分组并称其质量,计算各粒组含量百分数,测定粒径大于 5mm 土(或各粒组)及粒径小于 5mm 土的风干含水率。

**3.1.2** 根据土样性质及工程要求,从大于和小于 5mm 粒径的土中分别取代表性土样进行物理性试验。必要时,参照地质鉴定方法,对粒径大于 5mm 土粒的岩性、形状、风化程度及粒径小于 5mm 土粒特性进行描述。

**3.1.3** 根据各项试验要求的级配进行配制。各粒组取土数量按本规程式(4.0.4)计算。若土样中含超粒径颗粒(超过试验仪器允许的粒径),有以下 4 种处理方法供选择。

1 剔除法:将超粒径颗粒剔除。

2 等量替代法:根据仪器允许的最大粒径以下和粒径大于 5mm 的土粒,按比例等质量替换超粒径颗粒。

3 相似级配法:根据原级配曲线的粒径,分别按照几何相似条件等比例地将原样粒径缩小至仪器允许的粒径。缩小后的土样级配应保持不均匀系数不变。

4 混合法:同时采用 2、3 两种方法,即先用适当的比尺缩小,使小于 5mm 粒径土的质量不大于总质量的 30%,若仍有超粒径颗粒再用等量替代法制样。

**3.1.4** 将取好的土样拌和均匀,平铺在不吸水的垫板上,按要求、含水率按本规程式(4.0.5)计算加水量。用喷雾器均匀喷洒所需的水量后,充分拌和,湿润 2h,实测含水率与要求含水率之差不应超过 1%。

**3.1.5** 制备好的土样如暂时不用时,应装入塑料袋或有内衬塑料膜的编织袋中,扎紧袋口,密封保存,以防含水率变化。

**3.1.6** 如土料数量不够,可重复使用,但风化土和含有棱角的易破碎的石渣、堆石料,则不允许重复使用。

**3.1.7** 天然含水率土样制备。应在保持天然含水率不变的情况下,将全部土样拌和均匀。根据含砾量多少,按以下规定取代表性土样,测定其天然含水率。

粗、细颗粒混合土样	2000~5000g
大于 5mm 粗颗粒土	2000~3000g(各粒组分别测定时取 200~2000g)
小于 5mm 细颗粒土	100~200g

根据各项试验所需总质量,用四分法分别取所需土样质量(务使粗颗粒分配均匀),装入保湿器内,以防含水率变化。

### 3.2 无粘性粗颗粒土的土样制备

3.2.1 将全部土样依次过粗筛,分组称量。必要时取粒径小于5mm土过筛,计算各粒组含量百分数。按粒组分别存放备用。

3.2.2 按本规程3.1.2~3.1.6的规定进行备样。

## 4 计 算

4.0.1 按式(4.0.1)计算剔除法级配:

$$P_i = P_{oi}/(100 - P_{dmax}) \quad (4.0.1)$$

式中  $P_i$ ——剔除后某粒组含量,%;

$P_{dmax}$ ——超粒径颗粒含量,%;

$P_{oi}$ ——原级配某粒组含量,%。

4.0.2 按式(4.0.2)计算等量替代法级配:

$$P_i = \frac{P_{oi}}{P_5 - P_{dmax}} P_5 \quad (4.0.2)$$

式中  $P_i$ ——替代后粗粒某粒组含量,%;

$P_5$ ——大于5mm粒径土的含量,%;

其余符号见本规程式(4.0.1)。

4.0.3 按下列两式计算相似级配法粒径和级配。

1 相似级配法粒径:

$$d_{ni} = \frac{d_{oi}}{n} \quad (4.0.3-1)$$

2 相似级配法级配:

$$p_{in} = p_{io}/n \quad (4.0.3-2)$$

式中  $d_{ni}$ ——原级配某粒径缩小后的粒径,mm;

$d_{oi}$ ——原级配某粒径,mm;

$n$ ——粒径缩小倍数, =  $d_{omax}/d_{nmax}$ ;

$d_{omax}$ ——原级配最大粒径,mm;

$d_{nmax}$ ——仪器允许最大粒径,mm;

$P_{dn}$ ——粒径缩小  $n$  倍后相应的小于某粒径含量百分数, %;

$P_{d0}$ ——原级配相应的小于某粒径含量百分数, %。

**4.0.4** 按下列两式计算各单项试验所需风干土质量和某粒组应取风干土质量。

1 各单项试验所需风干土质量:

$$m = m_1 + m_2 \quad (4.0.4-1)$$

$$m_1 = V\rho_d P_5(1 + w_1)$$

$$m_2 = V\rho_d(1 + w_2)(1 - P_5)$$

2 某粒组应取风干土质量:

$$m_i = \frac{P_i}{P_5} m_1 \quad (4.0.4-2)$$

式中  $m$ ——风干土样总质量, kg;

$P_i$ ——某粒径组含量, 以小数计;

$P_5$ ——大于 5mm 粒径土的含量, 以小数计;

$m_1$ ——大于 5mm 粒径风干土质量, kg;

$m_2$ ——小于 5mm 粒径风干土质量, kg;

$m_i$ ——某粒组风干土质量, kg;

$V$ ——试样体积,  $\text{cm}^3$ ;

$\rho_d$ ——要求制样干密度,  $\text{g}/\text{cm}^3$ ;

$w_1$ ——大于 5mm 粒径风干含水率, %;

$w_2$ ——小于 5mm 粒径风干含水率, %。

**4.0.5** 按下列两式计算土样所需加水量:

$$m_w = \frac{m}{1 + 0.01 w_0} 0.01 (w' - w_0) \quad (4.0.5-1)$$

$$w_0 = w_1 P_5 + w_2 (1 - P_5) \quad (4.0.5-2)$$

式中  $m_w$ ——土样所需加水量, kg;

$w_0$ ——风干土样总含水率, %;

$w'$ ——制样含水率, %;

其余符号见本规程式(4.0.4)。



## 5 记 录

### 5.0.1 土样制备记录如表 5.0.1。

表 5.0.1 粗颗粒土扰动试样制备记录表

工程名称 \_\_\_\_\_ 允许最大粒径 \_\_\_\_\_ 试验者 \_\_\_\_\_  
 试样编号 \_\_\_\_\_ 制备日期 \_\_\_\_\_ 计算者 \_\_\_\_\_  
 含砾量  $P_5$  \_\_\_\_\_ 校核者 \_\_\_\_\_

粒径 (mm)	原级配或要求级配		替换料级配 (%)	各粒组取风 干土质量 (kg)	描述
	留筛土质量(g)	留筛百分数(%)			
60					
40					
20					
10					
5					
<5					
总计					
控制干密度 $\rho_d$ (g/cm <sup>3</sup> )			控制含水率 $w'$ (%)		
试样体积 $V$ (cm <sup>3</sup> )			粗料风干含水率 $w_1$ (%)		
风干粗粒土质量 $m_1$ (kg)			细料风干含水率 $w_2$ (%)		
风干细料土质量 $m_2$ (kg)			试料风干含水率 $w_0$ (%)		
总风干试料土质量 $m$ (kg)			试料加水量 $m_w$ (kg)		

# 粗颗粒土相对密度试验

SL237—054—1999

## 1 定义与适用范围

**1.0.1** 相对密度是指无粘性土处于最松状态的孔隙比与天然状态(或给定)孔隙比之差和最松状态孔隙比与最紧孔隙比之差的比值。

**1.0.2** 本规程适用于最大粒径为 60mm 能自由排水的粗颗粒土。规定粗颗粒土中细粒土( $<0.075\text{mm}$ )含量不得大于 12%。

## 2 引用标准

GB/T15406—94《土工仪器的基本参数及通用技术条件》第一篇:室内土工仪器。

GB6003—85《试验筛》。

## 3 仪器设备

### 3.1 仪器设备

**3.1.1** 最大干密度试验装置,如图 3.1.1。它由振动台、试样筒、套筒、加重盖板及加重物组成。其技术条件应符合 GB/T15406—94 的规定。

1 振动台:具有隔振装置的振动台。台面尺寸为 762mm×762mm,振动台的负荷应满足式样筒、套筒、加重底板、加重物及试样等总质量要求。振动台频率应为 40~60Hz,振幅为 0~±2mm 可调。

2 试样筒:Ⅰ及Ⅱ号试样筒的尺寸见表 3.1.1。

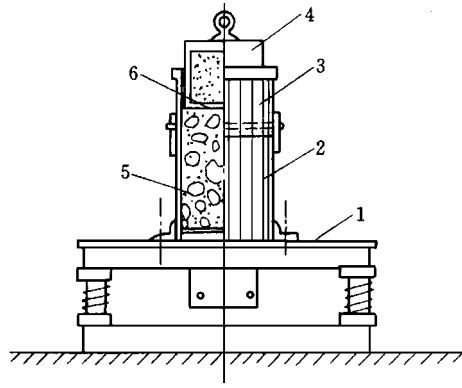


图 3.1.1 最大干密度试验装置图

1—振动台；2—试样筒；3—套筒；4—加重物；  
5—试样；6—加重盖板

表 3.1.1 试样筒尺寸

试样筒编号	内径 $D$ (cm)	高度 $H$ (cm)	体积 $V$ (cm <sup>3</sup> )	允许最大粒径 $d_{max}$ (mm)	试料质量 $m$ (kg)
I	30	34	24033	60	40~50
II	20	23	7226	20	10~15

3 套筒，应与试样筒紧固连接。

4 加重盖板：盖板为 1.2cm 厚的钢板，直径略小于试样筒，中心应有  $\phi 15\text{mm}$  未穿通的提吊螺孔。

5 加重物：每一种尺寸的试样筒有一重物。对所用的试样筒，加重盖板与加重物的总压力为 14kPa。

3.1.2 测针架及测针：测针的分度值为 0.1mm。

3.1.3 灌注设备：带管嘴的漏斗。管嘴直径 10~20mm，漏斗喇叭口径 100~150 mm，管嘴长度视套筒高度而定。

3.1.4 试验筛。

1 粗筛：孔径分别为 60、40、20、10、5mm。

- 2 细筛:孔径分别为 5、2、1、0.5、0.25、0.125、0.075mm。
- 3.1.5 台秤:称量 50kg,分度值 50g;称量 10kg,分度值 5g。
- 3.1.6 其他设备:搅拌盘、起吊设备、铁铲、毛刷、秒表、钢尺、卡尺、称料桶、大瓷盘等。
- 3.2 仪器设备的检定和校准
- 3.2.1 计量仪器(台秤、卡尺等):应按有关检定规程进行检定。
- 3.2.2 试样筒体积的校准:利用量程 0~300mm,分度值 0.05mm 的游标卡尺直接量测试样筒的尺寸,并绘制出体积与高度的关系曲线以备使用。测量时准确到 0.1mm。计算体积时,Ⅰ号试样筒准确到 25cm<sup>3</sup>,Ⅱ号试样筒准确到 10cm<sup>3</sup>。
- 3.2.3 试验筛:应按 GB6003—85《试验筛》的规定进行检定。

## 4 操作步骤

### 4.1 试样制备

4.1.1 选用代表性土样在 105~110℃下烘干,并分级过筛贮存。筛分过程中应使弱胶结的土样能充分剥落。

### 4.2 最小干密度的测定

4.2.1 根据土样的最大粒径,选用灌注设备及试样筒。称筒质量。

4.2.2 对粒径小于 10mm 的烘干土,采用固定体积法。将拌匀的土样,从漏斗管嘴均匀徐徐地注入试样筒。注入时随时调整漏斗管口的高度,使自由下落的距离保持在 2~5cm 之间。同时要从外侧向中心呈螺旋线移动,使土层厚度均匀增高而不产生大小颗粒分离。当充填到高出筒顶约 25mm 时,用钢直刀沿筒口刮去余土。注意在操作时不得扰动试样筒。称筒及试样总质量。

4.2.3 对粒径大于 10mm 的烘干土,采用固定体积法。用大勺或小铲将土样填入试样筒内。装填时小铲应贴近筒内土面,使铲中土样徐徐滑入筒内,直至填土高出筒顶,余土高度不应超过 25mm 为止。然后将筒面整平。当有大颗粒露顶时,凸出筒顶的体积应

能近似地与筒顶水平面以下的大空隙体积相抵消,称筒及试样总质量。

**4.2.4** 最小干密度测定应按本规程 4.2.1~4.2.3 的规定进行平行试验。

**4.2.5** 对于超径料含量较多的粗颗粒土,为求得原级配的相对密度值,应进行最大粒径以下不同模型比的最小干密度系列试验。

**4.3** 最大干密度的测定:有干法和湿法两种方法。

**4.3.1** 干法:先拌匀烘干土样,将土样装填于试样筒中,称筒与试样总质量。装填方法与最小干密度的测定相同。通常情况是直接用最小时干密度试验时装好的试样筒,放在振动台上,加上套筒,把加重盖板放于土面上,依次安放好加重物。随即将振动台调至最优振幅 0.64mm,振动 8min 后,卸除加重物和套筒,测读试样高度,计算试样体积。

**4.3.2** 湿法:在烘干试料中加适量的水,或用天然的湿土进行装样。装完试样后,应立即振动 6min。对于高含水率的土样,为了防止某些土在振动过程中产生颗粒跳动,振动 6min 时,应随时减小振动台的振幅。振动后吸除土面上的积水,依次装上套筒,施加加重物,然后固定在振动台上,振动 8min 后,依次卸除加重物与套筒。测读试样高度,称筒与试样总质量。取代表性土样测含水率。

**4.3.3** 最大干密度测定应按本规程 4.3.1 和 4.3.2 的规定进行平行试验。

## 5 计 算

**5.0.1** 按下列两式计算最小、最大干密度。

1 最小干密度:

$$\rho_{dmin} = \frac{m_d}{V_c} \quad (5.0.1-1)$$

2 最大干密度:

$$\rho_{dmax} = \frac{m_d}{V_s} \quad (5.0.1-2)$$

式中  $m_d$  ——干土质量, kg;  
 $V_c$  ——试样筒的体积,  $\text{cm}^3$ ;  
 $V_s$  ——试样体积,  $= V_c - (R_i - R_t) \times A$ ,  $\text{cm}^3$ ;  
 $R_t$  ——振后加荷盖板上百分表的读数, mm;  
 $R_i$  ——起始读数, mm;  
 $A$  ——试样筒断面积,  $\text{cm}^2$ 。

5.0.2 按下两式计算相对密度  $D_r$ :

$$D_r = \frac{\rho_{dmax}(\rho_{d0} - \rho_{dmin})}{\rho_{d0}(\rho_{dmax} - \rho_{dmin})} \quad (5.0.2-1)$$

或 
$$D_r = \frac{e_{max} - e_0}{e_{max} - e_{min}} \quad (5.0.2-2)$$

式中  $D_r$  ——相对密度;  
 $\rho_{d0}$  ——天然状态或人工填筑之干密度,  $\text{g}/\text{cm}^3$ ;  
 $\rho_{dmax}$  ——最大干密度,  $\text{g}/\text{cm}^3$ ;  
 $\rho_{dmin}$  ——最小干密度,  $\text{g}/\text{cm}^3$ ;  
 $e_{max}$  ——最大孔隙比;  
 $e_{min}$  ——最小孔隙比;  
 $e_0$  ——天然或填筑孔隙比。

5.0.3 按式(5.0.3)计算压实度:

$$R_c = \frac{\rho_{d0}}{\rho_{dmax}} \quad (5.0.3)$$

式中  $R_c$  ——压实度, 以小数计;  
 其余符号见本规程式(5.0.2)。

5.0.4 按式(5.0.4)计算密度指数:

$$I_D = \frac{\rho_{d0} - \rho_{dmin}}{\rho_{dmax} - \rho_{dmin}} \times 100 \quad (5.0.4)$$

式中  $I_D$  ——密度指数, %;  
 其余符号见本规程式(5.0.2)。

## 6 记 录

6.0.1 本试验记录格式如表 6.0.1。

表 6.0.1 粗颗粒土相对密度试验记录表

工程名称 \_\_\_\_\_ 试验者 \_\_\_\_\_  
 试样编号 \_\_\_\_\_ 计算者 \_\_\_\_\_  
 日 期 \_\_\_\_\_ 校核者 \_\_\_\_\_

试 验 项 目	最大孔隙比 $e_{max}$	最小干密度 $\rho_{dmin}$	最小孔隙比 $e_{min}$	最大干密度 $\rho_{dmax}$
试 验 方 法	干 法			
	湿 法			
试样加试样筒质量 (kg)				
试样筒质量 (kg)				
试样质量 $m_d$ (kg)				
试样体积 $V_s$ (kg)				
干密度 $\rho_d$ (g/cm <sup>3</sup> )				
平均干密度 (g/cm <sup>3</sup> )				
土粒比重 $G_s$				
孔隙比 $e$				
天然(给定)干密度 $\rho_{d0}$ (g/cm <sup>3</sup> )				
天然孔隙比 $e_0$				
相对密度 $D_r$				
压实度 $R_c$				
密度指数 $I_D$ (%)				

# 粗颗粒土击实试验

SL237—055—1999

## 1 定义和适用范围

**1.0.1** 本试验的目的是用标准击实法测定粗颗粒土的含水率与密度的关系,从而确定其最优含水率与相应的最大干密度。

**1.0.2** 本规程适用于最大粒径为 60mm,且不能自由排水的含粘质土的粗颗粒土。

## 2 引用标准

GB/T15406—94《土工仪器的基本参数及通用技术条件》第一篇:室内土工仪器。

SL112—95《击实仪校验方法》。

SL237—053—1999《粗颗粒土的土样制备》。

## 3 仪器设备

### 3.1 仪器设备

**3.1.1** 大型击实仪:由击实筒、套筒、击锤、导筒等组成,见图 3.1.1。其主要指标应符合 GB/T15406—94 的规定,见表 3.1.1。

表 3.1.1 大型击实仪技术性能

击锤质量 (kg)	击锤底直径 (cm)	落高 (cm)	击实筒尺寸		装土层次	每层击数	单位体 积功能 (kJ/m <sup>3</sup> )	单位面 积冲量 (kPa·s)
			直径 (cm)	高度 (cm)				
15.5	15	60	30	28.8	3	44	591.9	3
35.2	15	60	30	28.8	3	88	2688.2	7



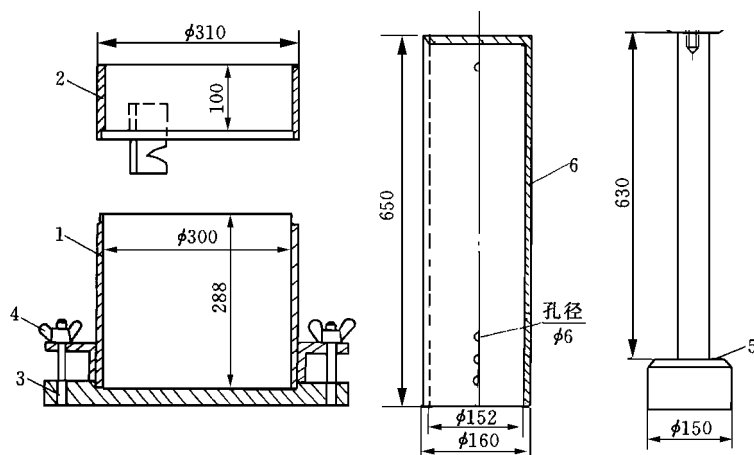


图 3.1.1 大型击实仪示意图(单位:mm)

1—击实筒;2—套筒;3—底盘;  
4—固定螺丝;5—击锤;6—导筒

3.1.2 天平:称量 200g,分度值 0.01g;称量 2000g,分度值 1g。

3.1.3 台秤:称量 10kg,分度值 5g;称量 100kg,分度值 50g。

3.1.4 粗筛:孔径 100、80、60、40、20、10、5mm。

3.1.5 其他:喷水器、恒湿器、搪瓷盘、大铝盒、铁铲、木棒、刮土刀、平口刀等。

### 3.2 仪器设备的检定和校准

3.2.1 天平、台秤:应按有关检定规程进行检定。

3.2.2 击实仪:参照 SL112—96 校验方法进行校验。

## 4 操作步骤

### 4.1 土样制备

4.1.1 将有代表性土样一次备足,充分拌匀后取 20~50kg,测定试验前的级配、混合含水率或分别测定粗颗粒土、粒径小于 5mm

土样的含水率、比重及细粒土的液塑限。

#### 4.1.2 干法制备。

1 将有代表性土样风干,将土块及附于粗颗粒上的细颗粒碾散。碾散时,应避免将天然颗粒碾破。然后将全部土样过筛,按 $>60$ 、 $60\sim40$ 、 $40\sim20$ 、 $20\sim10$ 、 $10\sim5$ 、 $<5\text{mm}$  粒组分别堆放备用。

2 将备好的土样,按照 SL237—053—1999 规程 3.1.3 的规定进行处理,分别计算并称取每一试样所需的各级粒组的质量(每个试样的质量约  $35\sim45\text{kg}$ ),一组试验不少于 5 个试样。

3 调制粒径小于  $5\text{mm}$  试样含水率,各试样依次相差 2% 左右,其中 2 个大于最优含水率,2 个小于最优含水率(按细粒的塑限估计最优含水率)。所需加水量按 SL237—053—1999 规程 4.0.5 进行计算。若粗颗粒采用饱和面干状态含水率,则只需计算粒径小于  $5\text{mm}$  试样的加水量。

4 将各个试样分别置于不吸水的平板上,用喷水设备均匀喷洒至预定水量。边喷洒边拌和,待拌和均匀后,装入盛土密闭器具内,使之充分湿润。一般贮存 24h,根据土的性质可延长或缩短贮存时间。

#### 4.1.3 湿法制备

1 宜用于含强风化的粗颗粒土。

2 取天然含水率的粗颗粒土约  $300\sim400\text{kg}$ ,分成 7 等份。其中 1 份作测定试样含水率用,1 份备用,其余 5 份分别按本规程 4.1.2 之 3 的规定制备试样含水率。

#### 4.2 试样击实

4.2.1 击实仪应放在刚性基础上,安装调整好,拧紧全部螺帽,在击实筒内壁及底板涂一薄层润滑油。

4.2.2 取制备好的土样,拌和均匀。按本规程表 3.1.1 选定的标准分层击实。装填试样时,应防止粗粒集中并控制每层的高度大致相同,每层击实后,应将其表面刨毛。最后一层的顶面不应超过击实筒顶面  $15\text{mm}$ 。

4.2.3 击实完成后,取下套环,取去超高部分余土,并将表面填

平。然后卸去底盘,将击实筒外壁擦净、称筒与试样总质量,准确至 50g。

4.2.4 将试样从击实筒内推出,并从试样中部取 2~5kg 混合土样测定其含水率(或取 50~100g 粒径小于 5mm 的土样,测定其含水率)。

4.2.5 按本规程 4.2.2~4.2.4 的规定进行不同含水率土样的击实试验。

## 5 计算与制图

5.0.1 按式(5.0.1)计算干密度:

$$\rho_d = \frac{\rho}{1 + 0.01w} \quad (5.0.1)$$

式中  $\rho_d$  ——干密度,  $\text{g}/\text{m}^3$ ;  
 $\rho$  ——湿密度,  $\text{g}/\text{cm}^3$ ;  
 $w$  ——含水率, %。

计算准确至  $0.01\text{g}/\text{cm}^3$ 。

5.0.2 以干密度为纵坐标,含水率为横坐标,绘制干密度和含水率关系曲线,如图 5.0.2。曲线的峰值为最大干密度  $\rho_{dmax}$ ,与其对应的含水率为最优含水率  $w_{op}$ 。

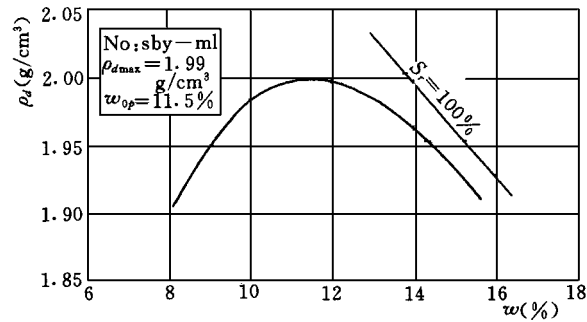


图 5.0.2 干密度  $\rho_d$  ~ 含水率  $w$  关系曲线

5.0.3 按式(5.0.3)计算饱和状态的含水率:

$$w_{sat} = \left( \frac{\rho_w}{\rho_d} - \frac{1}{G_s} \right) \times 100 \quad (5.0.3)$$

式中  $w_{sat}$  —— 饱和状态含水率,%;  
 $G_s$  —— 土粒比重;  
 $\rho_w$  —— 水的密度,  $\text{g}/\text{cm}^3$ ;  
 $\rho_d$  —— 试样干密度,  $\text{g}/\text{cm}^3$ 。

5.0.4 计算数个干密度下土的饱和含水率,以干密度为纵坐标,含水率为横坐标,绘制饱和曲线,见图 5.0.2。

## 6 记 录

6.0.1 本试验记录格式如表 6.0.1。

表 6.0.1 粗颗粒土击实试验记录表

工程编号 \_\_\_\_\_ 试验者 \_\_\_\_\_  
 土样编号 \_\_\_\_\_ 计算者 \_\_\_\_\_  
 试验日期 \_\_\_\_\_ 校核者 \_\_\_\_\_

每层击数 _____		起始含水率 _____ (%)	试验前 $P_5\%$ _____ (洗筛)							
击实筒体积 _____ ( $\text{cm}^3$ )		土粒比重 _____	试验后 $P_5\%$ _____ (洗筛)							
土样说明 _____		制样方法 _____								
试 验 次 数			1	2	3	4	5	6	7	
干密度	制样时加水量									
	筒加土质量(g)	(1)	(1)							
	筒的质量(g)	(2)	(2)							
	湿土质量(g)	(3)								
	湿密度( $\text{g}/\text{cm}^3$ )	(4)	$\frac{(3)}{20358}$							
	干密度( $\text{g}/\text{cm}^3$ )	(5)	$\frac{(4)}{1+0.01w}$							

续表

每层击数 _____ 起始含水率 _____ (%) 试验前 $P_5\%$ _____ (洗筛) 击实筒体积 _____ (cm <sup>3</sup> ) 土粒比重 _____ 试验后 $P_5\%$ _____ (洗筛) 土样说明 _____ 制样方法 _____													
试 验 次 数				1	2	3	4	5	6	7			
含水率	盘 号			1	2	3	4	5	6	7	8	9	10
	盘加湿土质量(g)	(1)	(1)										
	盘加干土质量(g)	(2)	(2)										
	盘质量(g)	(3)	(3)										
	水的质量(g)	(4)	(1)-(2)										
	干土质量(g)	(5)	(2)-(3)										
	含水率(%)	(6)	$\frac{(4)}{(5)} \times 100$										
	平均含水率(%)												

# 粗颗粒土的渗透及渗透变形试验

SL237—056—1999

## 1 目的和适用范围

**1.0.1** 本试验的目的是测定粗颗粒土在渗流水通过时,试样的渗透系数和细颗粒随渗流逐渐流失的临界坡降(管涌)及土体整体浮动时的破坏坡降(流土)。

**1.0.2** 本试验适用于扰动的粗颗粒土试样和原状粗颗粒土试样。

## 2 引用标准

SL114—95 杠杆式固结仪校验方法。

SL237—053—1999《粗颗粒土的土样制备》。

## 3 仪器设备

### 3.1 仪器设备

**3.1.1** 垂直渗透变形仪:见图 3.1.1。包括仪器筒、顶盖、底座、透水板及支架。仪器筒身内径为 20cm 和 30cm 两种;仪器高度分别为直径的 3 倍和 2 倍。顶盖中心为一活塞套。透水板分上透水板和下透水板,上透水板兼起传递荷载作用。透水板孔径分别为 3、5、7mm(在下渗水板之下,也可设置斜透水板,坡度为(1:1)~(1:1.5),用以排除水中含气,斜透水板上端设有排气孔)。

**3.1.2** 供水设备:供水箱,提升架、橡皮管。供水箱设置溢流堰,能保持常水头。

**3.1.3** 加荷设备:活塞杆、加荷框架、加荷杠杆和百分表支架。

**3.1.4 量测设备:**测压管、量筒、秒表、温度计、百分表和测压装置。

**3.1.5 其他设备:**击锤(或振动器)、台秤、天平及标准筛等。

### 3.2 仪器设备的检定和校准

**3.2.1 加荷设备:**加荷框架、加荷杠杆应参照 SL114—95 的杠杆校验和砝码校验进行校验。

**3.2.2 量测设备:**量筒、秒表、温度计、百分表等应按有关规程进行检定。

**3.2.3 台秤、天平**应按有关检定规程进行检定。

### 3.3 仪器检查

**3.3.1** 将下进水口与供水管相连接,使仪器充水,检查仪器的各部件是否堵塞及漏水等。检查完毕后,降低供水箱,使水箱中水位与下透水板的下沿齐平。

**3.3.2** 取去顶盖,放入孔径 5mm 的下透水板,并铺以同样直径的滤网,以免细料漏失。沿仪器壁和滤网之间的接触缝隙涂一圈油泥或橡皮泥。

**3.3.3** 开启全部测压孔,使之处于排气状态。

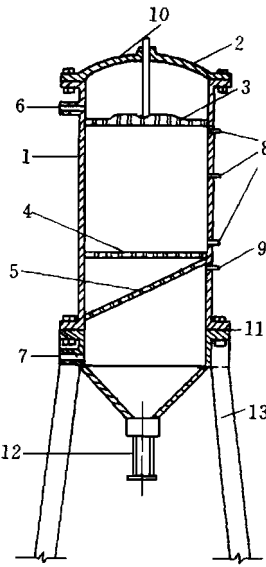


图 3.1.1 垂直渗透  
变形仪示意图

1—筒身;2—上盖;3—上透水板;4—下透水板;5—斜透水板;6—上进水口(溢水口);7—下进水口(溢水口);8—测压孔;9—排气孔;10—上排气孔;11—橡皮止水;12—集砂器;13—支架

## 4 操作步骤

### 4.1 试样制备

#### 4.1.1 扰动试样制备。

1 从风干、松散的土样中,取具有代表性土样,进行颗粒分析试验,确定试样的颗粒级配,并绘制颗粒级配曲线。

2 根据试验土样粒径,按仪器内径应大于试样粒径  $d_{85}$  的 5 倍选择仪器。当常规试验的仪器内径不能满足要求时,应设计加工大直径的渗透变形仪。或根据试样情况,亦可对最大允许粒径以上的粗颗粒按 SL237—053—1999 规程 3.1.3 的规定加以处理。

3 根据需要控制的干密度及试样高度,按式(4.1.1)计算试样质量:

$$m_d = \rho_d \pi r^2 h' \quad (4.1.1)$$

式中  $m_d$ ——试验需要的干土质量, g;

$\rho_d$ ——需控制的干密度, g/cm<sup>3</sup>;

$r$ ——仪器筒身半径, cm;

$h'$ ——试样高度, cm。

4 称取试样后,为减少粗细颗粒分离现象,保证试样的均匀性,应当分层装填试样,且每层的级配应相同,还可酌加相当于试样质量 1%~2% 的水分,拌和均匀后再进行装样。

5 将称好的试样均匀分层装入仪器中,用击实锤(对于风化石渣或易击碎之土料可采用振动加密法)击实。达到要求的密度试样总厚度:砂土不小于 10cm;细砾石不小于 15cm;中粗砾石为 20~25cm;卵石不应小于  $d_{85}$  的 3~5 倍,以包括试样中最大颗粒为度。装填分层厚度:砂土一般为 2~3cm;砂砾石及砂卵石为  $d_{85}$  的 1.5~2.0 倍。

#### 4.1.2 原状试样制备。

1 取样位置。应选择有代表性地层和渗流流态条件的不同部位,如防渗墙底部、坝基内部段、水流出逸段、抗渗强度较低处等部位取样。

2 在取样地点。首先挖一尺寸大于试样尺寸的土柱,除去土样表面的扰动土,再用削土工具小心地慢慢地将土样削至所要求尺寸(圆形)。

3 环绕土柱底四周的水平土面上铺垫一层砂,并使垫砂平整。

4 套上筒身,筒身与试样周围间隙大致相等,埋设中间测压



管,间距 10cm 左右,然后在试样周围浇注膨胀快凝水泥砂浆(配合比:水灰比 0.65、灰砂比 1:1,掺 20%生石膏、20%氯化钙、0.005%铝粉),浇好养护。

5 待砂浆有一定强度后(一般 24h),小心地切断土柱,然后连同筒身运至室内。将试样削平,在试样下端放置下透水板及斜透水板。接上下进水口,并与供水管连接。

#### 4.2 试样饱和

4.2.1 试样装好后,测量试样的实际厚度,然后采用热水饱和法进行饱和,即在供水箱内贮存热水,使水位略高于试样底面位置,再缓慢地提升水箱,每次提升 1cm,待水箱水位与试样中水位相等,并停 10min 后,再提升水箱,随着供水箱上升,让水由仪器底部向上渗入,使试样缓慢饱和,以完全排除试样中的空气。与此同时,随着水位上升,应接通相应的测压管。(若试验用自来水,应至少贮存一天曝气后再用来作试验用水,以减少水中气体的离析)。

4.2.2 为减少试验过程中由于试验用水分离出的气泡堵塞试样孔隙,影响试验准确度,力求使试验用水的温度等于或高于室温,或采用其他排气措施。

#### 4.3 试验步骤

4.3.1 根据工程要求,如需要在试验过程中在试样顶面施加荷载,则利用加荷设备,通过活塞及上透水板对试样施加荷载。

4.3.2 试验时,选择初始渗透坡降及渗透坡降递增值,应先根据细粒含量大致判别试样渗透变形的破坏形式。如为管涌破坏,则渗透坡降初始值及递增值要小一些。如为流土破坏,则渗透坡降初始值及递增值应大一些。其原则是既要测得试样临发生变形前的坡降,又能准确地测得临界坡降。

4.3.3 提升供水箱,使供水箱的水面高出渗透容器的溢水口(上进水口),保持常水头差,形成初始渗透坡降。

4.3.4 对管涌土,加第一级水头时,初始渗透坡降可为 0.02~0.03;然后一般可按 0.05、0.1、0.15、0.2、0.3、0.4、0.5、0.7、1.0、1.5、2.0、...等坡降递增。但在接近临界坡降时,渗透坡降递增值

应酌量减小。对于非管涌土,初始渗透坡降可适当提高,渗透坡降递增值应适当放大。

**4.3.5** 每次升高水头 30min 至 1h 后,测记测压管水位,并用量筒测读渗水量 3 次。每次测读间隔时间一般为 10~20min。同时测读水温、室温。对非管涌土,测读间隔时间可适当延长。仔细观察试验过程中出现的各种现象,如水的浑浊程度、冒气泡、细颗粒的跳动、移动或被水流带出、土体悬浮、渗流量及测压管水位的变化等,并描述记于记录中。

**4.3.6** 如果连续 4 次测得的水位及渗水量基本稳定,又无异常现象,即可提升至下一级水头。

**4.3.7** 对于每级渗透坡降,均按本规程 4.3.5 的规定重复进行,直至试验破坏。当水头不能再继续增加时,即可结束试验。

## 5 计算和制图

**5.0.1** 按下列两式计算试样的干密度和孔隙率。

1 干密度:

$$\rho_d = \frac{m_d}{\pi r^2 h} \quad (5.0.1-1)$$

2 孔隙率:

$$n = \left[ 1 - \frac{\rho_d}{\rho_w G_s} \right] \times 100 \quad (5.0.1-2)$$

式中  $m_d$  —— 试样干质量, g;  
 $r$  —— 试样半径, cm;  
 $h$  —— 试样高度, cm;  
 $\rho_d$  —— 干密度, g/cm<sup>3</sup>;  
 $\rho_w$  —— 水的密度, g/cm<sup>3</sup>;  
 $n$  —— 孔隙率, %;  
 $G_s$  —— 土粒比重。

土粒比重  $G_s$  应为粗细颗粒混合比重, 即:

$$G_s = \frac{1}{\frac{P_1}{G_{s1}} + \frac{P_2}{G_{s2}}} \quad (5.0.1-3)$$

式中  $G_{s1}$ 、 $G_{s2}$  ——分别为粒径大于和小于 5mm 的土粒比重；  
 $P_1$ 、 $P_2$  ——分别为粒径大于和小于 5mm 土的含量，%。

**5.0.2** 按式(5.0.2)计算渗透坡降：

$$i = \frac{\Delta H}{L} \quad (5.0.2)$$

式中  $i$  ——渗透坡降；  
 $\Delta H$  ——测压管水头差，cm；  
 $L$  ——与水头差  $\Delta H$  相应的渗径长度，cm。

**5.0.3** 按式(5.0.3)计算渗透流速：

$$v = \frac{Q}{A} \quad (5.0.3)$$

式中  $Q$  ——渗流量， $\text{cm}^3/\text{s}$ ；  
 $A$  ——试样面积， $\text{cm}^2$ ；  
 $v$  ——渗透流速， $\text{cm}/\text{s}$ 。

**5.0.4** 按式(5.0.4)计算渗透系数：

$$k_T = \frac{v}{i} \quad (5.0.4)$$

式中符号见本规程式(5.0.2)、式(5.0.3)。

注：标准温度(20℃)时试样的渗透系数应为  $k_{20} = k_T \frac{\eta_T}{\eta_{20}}$ ，比值  $\frac{\eta_T}{\eta_{20}}$  与温度的关系查 SL237—014—1999《渗透试验》表 3.4.2。

**5.0.5** 在双对数纸上，以渗透坡降  $i$  为纵坐标，渗透速度  $v$  为横坐标，绘制渗透坡降与渗流速度关系曲线( $\lg i \sim \lg v$  曲线)，如图 5.0.5。

**5.0.6** 对管涌破坏的试样，应分别确定其临界坡降及破坏坡降。首先根据试样的总厚度作出  $\lg i \sim \lg v$  曲线，必要时还应作出测压管之间试样厚度的  $\lg i \sim \lg v$  曲线。临界坡降可根据  $\lg i \sim \lg v$  关系曲线(图 5.0.5)进行判断。

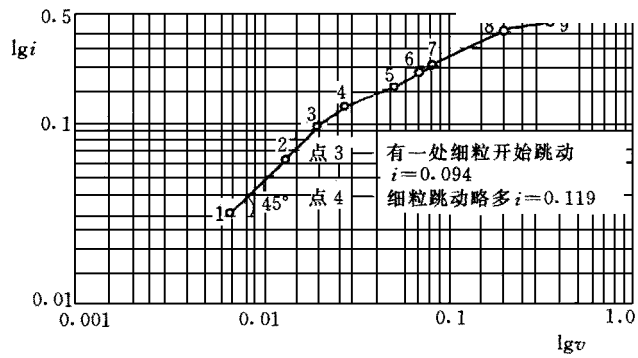


图 5.0.5  $\lg i \sim \lg v$  曲线

当  $\lg i \sim \lg v$  关系曲线的斜率开始变化,并观察到细颗粒开始跳动或被水流带出时,认为该试样达到了临界坡降  $i_k$ , 其值为:

$$i_k = \frac{i_2 + i_1}{2} \quad (5.0.6-1)$$

式中  $i_2$ ——开始出现管涌时的坡降;  
 $i_1$ ——开始出现管涌前一级的坡降。

随着水头逐步加大,细粒不断被冲走,渗透流量变大,当水头增加到试样失去抗渗强度,该坡降称为试样的破坏坡降  $i_F$ , 其值为:

$$i_F = \frac{i'_2 + i'_1}{2} \quad (5.0.6-2)$$

式中  $i'_2$ ——试样破坏时的渗流坡降;  
 $i'_1$ ——试样破坏前一级的渗流坡降。

发生流土破坏时,有时  $i'_2$  不易测得,则可按下式计算:

$$i_F = i'_1 \quad (5.0.6-3)$$

## 6 记 录

6.0.1 本试验记录格式如表 6.0.1。

表 6.0.1 渗透变形及反滤层试验记录表

工程编号\_\_\_\_\_  $h$  \_\_\_\_\_(cm) 试样不均匀系数  $C_u$  \_\_\_\_\_ 反滤层层数\_\_\_\_\_

土样编号\_\_\_\_\_ 试验后试样高度  $h'$  \_\_\_\_\_(cm) 曲率系数  $C_c$  \_\_\_\_\_ 反滤层厚度\_\_\_\_\_ (cm)

土样采取地点\_\_\_\_\_ 试样干密度  $\rho_d$  \_\_\_\_\_(g/cm<sup>3</sup>) 试样中值粒径  $d_{50}$  \_\_\_\_\_(mm) 反滤层中值粒径  $D_{50}$  \_\_\_\_\_(mm)

土样类别\_\_\_\_\_ 试样孔隙率  $n$  \_\_\_\_\_(%) 骨架粒径\_\_\_\_\_ (mm) 反滤层不均匀系数  $C_u = \frac{D_{60}}{D_{10}}$  \_\_\_\_\_

试验组次\_\_\_\_\_ 土粒比重  $G_s$  \_\_\_\_\_ 填样含量  $P_s$  \_\_\_\_\_(%) 荷载  $P$  \_\_\_\_\_(Pa)

渗流方向\_\_\_\_\_ 接触面下移距离\_\_\_\_\_ (mm)

试验次数	记录时间 (h:min)	测压管编号	测压管读数 (cm)	测压管水位差 $\Delta h$ (cm)	测压管间距 $L$ (cm)	渗透坡降 $i = \frac{\Delta h}{L}$	渗水量 $m_w$ (cm <sup>3</sup> )	时间 $t$ (s)	渗流量 $Q = \frac{m_w}{t}$ (cm <sup>3</sup> /s)	渗流速度 $v = \frac{Q}{A}$ (cm/s)	渗透系数 $k = \frac{v}{i}$ (cm/s)	温度校正系数 $\frac{\eta_r}{\eta_{20}}$	渗透系数 $k_{20}$ (cm/s)	沉降量 $\delta$ (cm)	集砂量 $S$ (g)	反滤层淤填量 $Z$ (%)	水温 $t$ (°C)	室温 $t$ (°C)	试验现象描述
1																			
2																			
3																			
4																			
5																			
9																			

# 反滤料试验

## SL237—057—1999

### 1 目的和适用范围

**1.0.1** 反滤料试验的目的是用以确定在渗透水流作用下,被保护土的反滤层土样的合理级配。

**1.0.2** 本规程适用于无粘性土样。

### 2 引用标准

GB/T15406—94《土工仪器的基本参数及通用技术条件》第一篇:室内土工仪器。

SL237—056—1999《粗颗粒土的渗透及渗透变形试验》。

### 3 仪器设备

#### 3.1 仪器设备

**3.1.1** 仪器设备应符合 SL237—056—1999 规程 3.1.1 至 3.1.5 的规定。当渗透水流由上向下时,下游溢水口处,加设一个可升降的溢流水箱。

#### 3.2 仪器设备的检定和校准

**3.2.1** 仪器设备的检定和校准按 SL237—056—1999 规程 3.2.1 至 3.2.3 的规定进行。

#### 3.3 仪器检查

**3.3.1** 仪器检查按 SL237—056—1999 规程 3.3.1 至 3.3.3 的规定进行。

## 4 操作步骤

### 4.1 试样制备

4.1.1 将称好的土样分层装入仪器内,用击实锤(对风化石渣或易击碎的土料,可采用振动加密法)击实,使之达到要求的干密度。

4.1.2 被保护土和反滤料的厚度应不小于 15cm。

4.1.3 在滤料与被保护土和滤层与滤层之间的接触面上均应布置测压管。

4.1.4 如渗透水流方向由上向下,反滤料应位于被保护土之下。

### 4.2 试样饱和

4.2.1 试样饱和应按 SL237—056—1999 规程 4.2.1 的规定进行。

### 4.3 试验步骤

4.3.1 进行渗透由上向下试验时,下游溢水箱水面应高于或位于被保护土和滤层的接触面。

4.3.2 试验开始时,以相应于 0.1~0.2 的渗透坡降的水头作为第一级水头进行试验,以后每隔 1h 加一级水头。

4.3.3 每抬高一级水头后,隔 30min 读数 1 次。每级水头应测读两次。流量也应进行 2 次测量,取其平均值。

4.3.4 若试样未发生任何变化,流量未随时间增大,测压管无变化,无细粒移动和水色变浑等迹象,即可进行下一级水头的试验。以后各级水头,大致按 0.3、0.5、1.0、1.5、2.0、3.0、4.0、…的坡降逐次升高。每升高一次水头,均应按本规程 4.3.3 的规定进行测读。

4.3.5 在本级水头下,如发现细粒通过接触面跑入滤层,或发现滤层中的测压管水头差不断增大时,则本级水头和以后步骤中的每一级水头试验持续时间需延长到 3~4h。

4.3.6 当渗入滤层中细粒停止移动,位于滤层中的测压管水头差不再继续增大时。应继续升高水位,进行下一级水头的试验,不宜中断。

4.3.7 有下列情况之一者,可以结束试验:

- 1 当升高水头后,流量不断变大,被保护土中的渗流坡降减

小。

2 滤层中的渗透坡降等于被保护土中的渗透坡降。

3 被保护土为粘质土,渗透坡降大于 50~100 时;被保护土为无粘性土,渗透坡降大于 10 时,被保护土仍未破坏。

4.3.8 试验结束后,应缓慢降低水箱水位。以防止上层细粒在停水过程中掉入下层,或通过透水板掉入下漏斗。

4.3.9 仪器中水放完后,分层取样,进行颗粒分析。在分层取样时,记录下列现象:滤层淤填厚度、接触带变化情况、被保护土中细粒流失粒径、流失部位、深度等。

## 5 计算和制图

5.0.1 按 SL237—056—1999 规程 5.0.1 至 5.0.4 所列公式计算有关指标。

5.0.2 绘制被保护土的  $\lg i \sim \lg v$  曲线和  $v \sim t$  曲线。

5.0.3 绘制被保护土和滤层在试验前后的颗粒级配曲线,用以确定从被保护土层中带出的土粒量及滤层内的淤填量。

## 6 记录

6.0.1 本试验记录格式如 SL237—056—1999 规程表 6.0.1。



# 粗颗粒土固结试验

SL237—058—1999

## 1 目的和适用范围

**1.0.1** 本试验的目的是测定粗颗粒土变形和压力(或孔隙比与压力)的关系、变形与时间的关系,以便计算土的压缩系数、压缩指数、回弹指数、体积压缩系数、压缩模量、固结系数及先期固结压力。

**1.0.2** 本规程适用于最大粒径为 60mm 的粗颗粒土。

## 2 引用标准

GB/T15406—94《土工仪器的基本参数及通用技术条件》第一篇:室内土工仪器。

SL237—053—1999《粗颗粒土的土样制备》。

SL237—015—1999《固结试验》。

## 3 仪器设备

### 3.1 仪器设备

**3.1.1** 固结仪:如图 3.1.1 所示。

1 固结容器(浮环式):直径( $D$ )与高度( $H$ )之比为 2~2.5,高度与试样最大粒径  $d_{\max}$  之比 4~6 为宜,其尺寸参照 GB/T15406—94 标准 4.2.1。

2 加荷设备(附稳压装置):负荷传感器(或测力计)准确度为全量程的 1%。

3 位移计:量程 0~30mm,分度值 0.01mm(或准确度为全量

程 0.2%的位移传感器)。

**3.1.2 磅秤:**称量 100kg,分度值 50g;台秤:称量 5000g,分度值 5g。

**3.1.3 附属设备:**饱和装置、吊装设备、振动器、击实器、推土器、秒表、烘箱、瓷盘、铁铲等。

### 3.2 仪器设备的检定和校准

**3.2.1 加荷设备:**负荷传感器应按 JIG391—85《负荷传感器试行检定规程》进行检定;测力计参照 JIG144—92《标准测力仪检定规程》进行检定。

**3.2.2 位移计:**参照 JIG379—95《大量程百分表检定规程》进行检定。

**3.2.3 磅秤、台秤**应按有关检定规程进行检定。

### 3.3 仪器设备检查

**3.3.1 仪器设备**在使用前应检查。加荷平台要求水平稳固与加荷框架平行,中心一致;稳压器灵敏,试验压力稳定。各管路接头、阀门不泄漏。

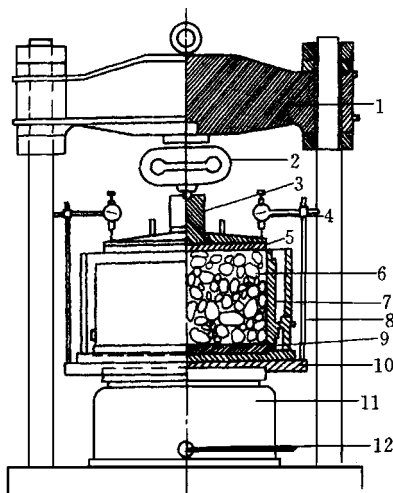


图 3.1.1 大型压缩仪装置示意图  
1—加荷框架;2—测力计;3—传压块;  
4—百分表;5—有孔金属透水板;  
6—试样;7—浮环;8—饱和水槽;9—浮环垫块;10—底盘;11—油压机;12—接压力油库

## 4 操作步骤

### 4.1 试样制备

#### 4.1.1 扰动土。

1 按 SL237—053—1999 规程有关规定制备土样。取制备好的土样拌匀,均分为 2~3 份,注意勿使粗粒集中。

2 将带套环的固结容器内壁涂一层润滑脂,安放在放有透水板的底盘上。容器下垫以垫块。透水板上放一层滤纸,分层均匀装料。粘质粗颗粒土用击实法,无粘性粗颗粒土用振动法,将试样分层压实至要求的干密度。除去套环,整平表面,其上放一层滤纸,顺次放透水板和传压板。

#### 4.1.2 原状土。

1 将采取的粘质粗颗粒土原状样置于平整地方,拆除包装后,细心检查土样是否扰动,有无裂缝等,并将四周可能松动的土削去。整平端面。

2 将固结容器涂一层润滑脂,下端加一内径与容器相同的有刃口的切土环。然后放在土样上。小心地用切土刀或钢锯将土样修成略大于容器外径的土柱,边修边压,直至土样顶面高出容器为止。边缘若有砾石可以剔除,用较小的砾质土填补。取去切土环,将容器两端余土削平。擦净容器外壁,称质量;测定端面削下余土的含水率。

3 在切削过程中,应仔细观察试样情况,并描述层次、颜色、层间结合、砾石风化程度及分布情况等。

#### 4.2 试样安装与饱和

4.2.1 将装有试样的固结容器吊装到水槽内,顺次放滤纸,透水板、传压板。置于加荷框架中心。

4.2.2 试样如需饱和,将饱和装置连结供水装置。对无粘性粗颗粒土试样,宜用水头饱和;对粘质粗颗粒土试样,宜用真空饱和。

4.2.3 拆去容器的浮环垫块,安装测力计或负荷传感器、百分表(位移传感器)。

#### 4.3 试样固结

4.3.1 用稳压装置施加 3~5kPa 的预压力,使试样与仪器各部之间接触良好。将各百分表或位移传感器调整到零点或初始读数。

4.3.2 施加各级压力。压力等级一般为 50、100、200、400、800、

1600、3200kPa、…，最后一级压力应大于土层实际压力 100～200kPa。

**4.3.3** 如需要确定先期固结压力时，施加的压力应达到使试样的  $e \sim \lg p$  曲线下段呈较长的直线段。

**4.3.4** 对粘质粗颗粒土需要测定固结系数时，则施加每一级压力后，按下列时间顺序测记试样高度的变化：0.1、0.25、1、2.25、4、6.25、9、12.25、16、20.25、25、30.25、36、42.25、60min，此后每隔 1h 测记 1 次，直至主固结完成，或延长至 24h。

**4.3.5** 如需作回弹试验，可在施加某级压力（大于上覆压力）下，固结稳定后逐级退压，直至退到第一级压力。每次退压后测记试样的回弹量，至稳定为止。

**4.3.6** 试验结束后，排除容器中的水，拆除仪器各部件，将试样从容器内推出，取代表性试样测定试验后含水率。如要了解颗粒破碎情况，应对全部试样进行颗粒分析试验。

## 5 计算和制图

**5.0.1** 按 SL237—015—1999 规程 3.4.1～3.4.8 计算和制图。

## 6 记录

**6.0.1** 本试验记录格式如表 6.0.1-1、表 6.0.1-2。



表 6.0.1-2 固结试验成果计算表记录表

工程名称 \_\_\_\_\_ 试验者 \_\_\_\_\_  
 试验编号 \_\_\_\_\_ 计算者 \_\_\_\_\_  
 试验日期 \_\_\_\_\_ 校核者 \_\_\_\_\_

制样密度 $\rho$		$>5\text{mm}$ 粗粒含量 $P_5$ (%)	总含水率 $w$		比重 $G_s$			饱和度 $S_r$		起始 孔隙比 $e_0$	试样原始 高度 $h_0$ (mm)	$C_v = \frac{0.848(\bar{h})^2}{t_{90}}$ $C_v = \frac{0.197(\bar{h})^2}{t_{50}}$
湿 $\rho$ ( $\text{g}/\text{cm}^3$ )	干 $\rho_d$ ( $\text{g}/\text{cm}^3$ )		起始 $w_0$ (%)	饱和后 (%)	$>5\text{mm}$ 颗粒	$<5\text{mm}$ 颗粒	混合	起始 (%)	饱和后 (%)			

压力	试样总变形量	压缩后试样高度	孔隙比	压缩系数	压缩模量	排水距离	固结系数
$p$ (kPa)	$\Sigma \Delta h_i$ (mm)	$h = h_0 - \Sigma \Delta h_i$ (mm)	$e_i = e_0 - \frac{(1+e_0)\Sigma \Delta h_i}{h_0}$	$a_v = \frac{e_1 - e_{i+1}}{p_{i+1} - p_i}$ (kPa)	$E_s = \frac{a_v}{1+e_0}$ (kPa)	$\bar{h} = \frac{h_1 + h_2}{4}$ (cm)	$C_v$ ( $\text{cm}^2/\text{s}$ )
0							
0.05							
0.1							
0.2							
0.4							
0.8							
1.6							
3.2							

# 粗颗粒土直接剪切试验

## SL237—059—1999

### 1 目的和适用范围

**1.0.1** 本试验采用应力控制式大型直接剪切仪测定粗颗粒土的抗剪强度参数。

**1.0.2** 本规程适用于最大粒径为 60mm 的粗颗粒土。

### 2 引用标准

SL237—053—1999《粗颗粒土的土样制备》。

### 3 仪器设备

#### 3.1 仪器设备

应力控制式大型直剪仪：由上剪切盒、下剪切盒、传压板、滚珠排、垂直加压框架和水平加压支座等组成，如图 3.1。

**3.1.1** 剪切盒，形状宜采用圆形，尺寸： $D/d_{\max}$  为 8~12， $H/d_{\max}$  为 4~8。

**3.1.2** 加荷设备：双向油压千斤顶 2 台和稳压装置。

**3.1.3** 百分表：量程 30mm，分度值 0.01mm。

**3.1.4** 其他设备：真空泵（附真空测压表）、饱和器（附金属真空缸）、粗筛一套（筛孔孔径分别 60、40、20、10、5、2mm）、磅秤（分度值 250g）、台秤、托盘天平、水平尺、拌和工具、恒湿设备与击实锤。

#### 3.2 仪器设备的检定和校准

**3.2.1** 加荷设备：千斤顶的压力表应按 JIG52—87《弹簧管式—

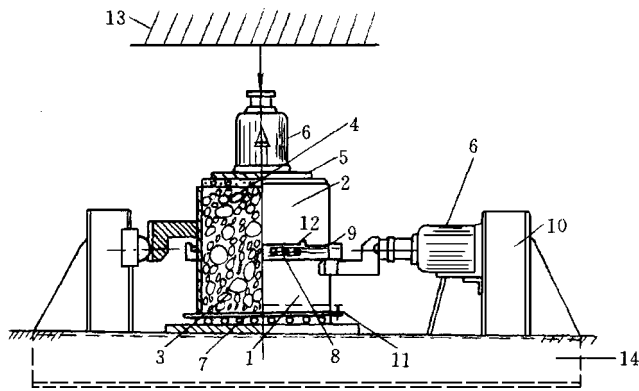


图 3.1 大型直剪仪示意图

1—下剪切盒;2—上剪切盒;3—透水板;4—试样;5—传压板;6—千斤顶;  
7—滚轴排;8—开缝装置;9—水槽;10—水平加荷支座;11—进水孔;  
12—固定销;13—上反力横梁;14—下反力横梁

般压力表、压力真空表检定规程》进行检定。经检定合格后,与千斤顶配套,按本规程“附 a.3”的规定进行校准。

**3.2.2** 百分表:按 JG379—95《大量程百分表检定规程》进行检定。

**3.2.3** 磅秤、台秤、托盘天平应按有关检定规程进行检定。

**3.2.4** 剪切盒的摩擦校准按本规程“附 a.2”的规定进行。

### 3.3 仪器设备检查

**3.3.1** 试验前仪器设备的检查按本规程“附 a.1”的规定进行。

## 4 操作步骤

### 4.1 试样制备和安装

**4.1.1** 试样按 SL237—053—1999 规程的规定进行备料。根据试验要求的干密度、含水率和试样尺寸,计算并称取试验所需的土样数量。对无粘性粗颗粒土为防止颗粒分离,也可根据装填层数,分层称取试验所需的土样。



**4.1.2** 将下剪切盒吊放在滚轴排上,并在下剪切盒上安放开缝环及钢珠(控制剪切开缝尺寸为 $(1/3\sim 1/4) d_{\max}$ ),然后将上剪切盒放上,务使上、下盒同心,并用固定插销定位。

**4.1.3** 将称好的试样拌匀后分层装入剪切盒内(层次可根据高度与层缝错开的原则而定,一般为3或5层)。每一层应击实至要求的高度。对粘质粗颗粒土,每层表面刨毛后,再填第2层。重复上述步骤至最后一层,整平表面。

**4.1.4** 试样如需饱和,对无粘性粗颗粒土,宜用水头饱和法;对粘质粗颗粒土宜用真空饱和法。

**4.1.5** 在试样面上依次放上透水板、传压板、垂直千斤顶和传压板等,并与液压稳定器管路连接。要求安装对中,传压板应用水平尺校平。上、下反力钢梁应水平。然后安装2~4个垂直百分表,徐徐开动垂直千斤顶,使各部接触。记录变形起始读数。

**4.1.6** 安装水平千斤顶和水平百分表,务使水平千斤顶的着力线通过剪切面的中心。徐徐开动水平千斤顶,使其与下剪切盒的着力点接触(即水平百分表开始微动)即停止。

**4.1.7** 每组试验应制备4至5个试样,其密度差值不得大于 $0.03\text{g}/\text{cm}^3$ ,含水率差值不得大于1%。在不同压力下进行试验,各级垂直压力级差大致相同。

## **4.2 快剪试验(Q)<sup>①</sup>**

**4.2.1** 按本规程4.1.5的规定安装试样和定位,但在试样上、下面接触处,安放与透水板厚度相等的不透水钢板。在试样上一次施加额定的垂直荷载,使其在整个试验过程中保持恒定。

**4.2.2** 拔除上、下剪切盒的固定销并取掉开缝环。记录垂直、水平千斤顶、百分表等的读数。随即开动水平千斤顶,施加水平荷载,每30s加一级,并测读1次水平百分表和垂直百分表的读数。起始水平荷载按垂直荷载的7%~10%施加。当某级水平荷载下的剪切位移超过前一级剪切位移的1.5~2.0倍时,改为按5%施

---

<sup>①</sup> 渗透系数大于 $10^{-6}\text{cm}/\text{s}$ 的土不宜用此法。

加。每施加一级水平荷载,测读垂直和水平百分表各一次。

当水平荷载读数不再增加或剪切变形急骤增长,即认为已剪损。若无上述两种情况出现,应控制剪切变形达试样直径的  $1/15 \sim 1/10$ ,方可停止试验。应控制试样在  $5 \sim 10\text{min}$  内达到剪切破坏。

**4.2.3** 试验结束后,尽快卸去百分表、水平荷载、垂直荷载和加荷设备。视需要对剪切面作简要描述。取剪切面附近的试样,测定其剪切后含水率与颗粒级配。

#### **4.3 固结快剪试验(R)**

**4.3.1** 按本规程 4.2.1 的规定进行试样安装和定位。但试样上、下两面的不透水板换放细铜丝布和透水钢板。

**4.3.2** 在试样上施加垂直荷载后,如每小时垂直变形小于  $0.03\text{mm}$ ,则认为变形稳定。测记此时垂直百分表读数。

**4.3.3** 试样达到固结稳定后,按本规程 4.2.2 和 4.2.3 的规定进行剪切。

#### **4.4 慢剪试验(S)**

**4.4.1** 按本规程 4.2.1 的规定进行试样安装和定位,但试样上、下两面的不透水板改放细铜丝布和透水钢板。

**4.4.2** 按本规程 4.3.2 的规定进行试样固结。

**4.4.3** 试样达到固结稳定后,拔除上、下剪切盒固定销并取掉开缝环。检查垂直千斤顶、水平千斤顶、百分表等,记录其读数。开动水平千斤顶,施加水平荷载,每隔  $1\text{min}$  测记 1 次水平百分表读数和垂直百分表读数。若  $1\text{min}$  内剪切变形不超过  $0.01\text{mm}$ ,则施加下一级水平荷载。起始水平荷载每级按垂直荷载的  $7\% \sim 10\%$  施加,当某级水平荷载下的剪切位移超过前一级剪切位移的  $1.5 \sim 2.0$  倍时,改为按  $5\%$  施加。

当水平荷载读数不再增加或剪切变形急骤增长,即认为已剪损。若无上述两种情况出现,应控制剪切变形达试样直径的  $1/5 \sim 1/10$ ,方可停止试验。

**4.4.4** 试验结束后,按本规程 4.2.3 的规定拆除试样,并测定其

剪切后含水率与颗粒级配。

## 5 计算和制图

5.0.1 按下列公式计算垂直压力和剪应力：

$$p = \frac{p_v + \Delta p}{A} \quad (5.0.1-1)$$

$$\tau = \frac{p_h - F}{A} \quad (5.0.1-2)$$

$$p_v = C_v R_v \quad (5.0.1-3)$$

$$p_h = C_h R_h \quad (5.0.1-4)$$

式中  $p$ 、 $\tau$ ——分别为垂直压力和剪应力, kPa;  
 $p_v$ 、 $p_h$ ——分别为垂直荷载和水平荷载, kN;  
 $C_v$ 、 $C_h$ ——分别为垂直千斤顶和水平千斤顶上压力表的率  
 定系数, kN/kPa;  
 $R_v$ 、 $R_h$ ——分别为垂直和水平千斤顶压力表读数, kPa;  
 $F$ ——某垂直压力下仪器摩擦力, kN;  
 $\Delta p$ ——附加垂直荷载, 包括透水板、传压板和千斤顶的  
 重力, 千斤顶以上的设备重力不计算在内, kN;  
 $A$ ——试样面积,  $m^2$ 。

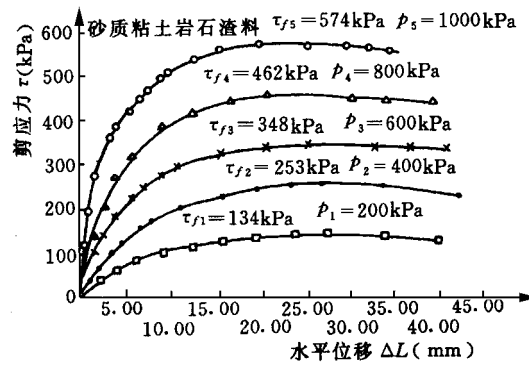


图 5.0.2-1 剪应力与水平位移关系曲线

5.0.2 以剪应力和垂直变形为纵坐标,水平 绘制某级垂直压力下剪应力  $\tau$  与水平位移  $\Delta L$  关系曲线和垂直变形  $\Delta s$  与水平位移  $\Delta L$  关系曲线,见图 5.0.2-1 和图 5.0.2-2。

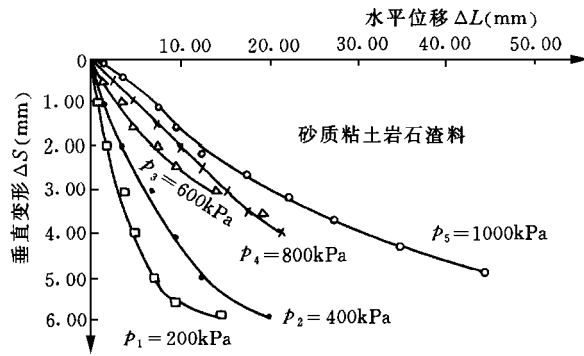


图 5.0.2-2 水平位移与垂直变形关系曲线

5.0.3 取剪应力  $\tau$  与水平位移  $\Delta L$  关系曲线上峰值或稳定值作为抗剪强度,如图 5.0.2-1 中曲线上的箭头所示。如无明显峰值,则取水平位移达到试样直径  $1/15 \sim 1/10$  处的剪应力作为抗剪强度  $S$ 。

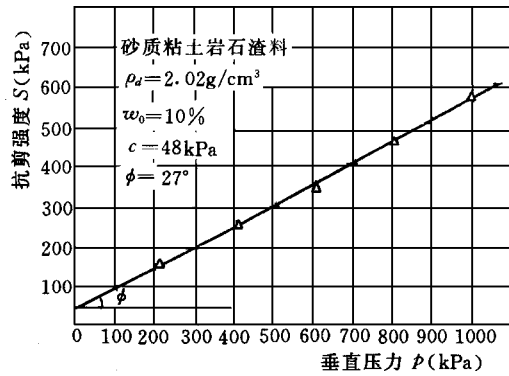


图 5.0.4 抗剪强度与垂直压力关系曲线

**5.0.4** 以抗剪强度  $S$  为纵坐标,垂直压力  $p$  为横坐标,绘制抗剪强度  $S$  与垂直压力  $p$  的关系曲线,如图 5.0.4 所示。直线的倾角为粗颗粒土的内摩擦角  $\varphi$ ,直线在纵坐标轴上的截距为粗颗粒土的粘聚力  $c$ 。

## 6 记 录

**6.0.1** 本试验的记录格式如表 6.0.1。

表 6.0.1 粗颗粒土直接剪切试验记录表

工程名称\_\_\_\_\_ 试验者\_\_\_\_\_

土样编号\_\_\_\_\_ 计算者\_\_\_\_\_

制样日期\_\_\_\_\_ 校核者\_\_\_\_\_

试验方法 快剪(q) 固结快剪(R) 慢剪(S)

垂直压力 $p =$	kPa	试样面积 $A =$	m <sup>2</sup>
固结时间 $t =$	h	开缝尺寸 $t_1 =$	mm
剪切速率 $S =$	mm/min	摩擦力 $F =$	kN
起始干密度 $\rho_d =$	g/cm <sup>3</sup>	千斤顶率定系数:	
风干含水率 $w =$	%	$C_e =$	kN/kPa
破坏剪应力 $\tau =$	kPa	$C_a =$	kN/kPa

水平压力 表读数 (kPa)	剪应力 $\tau$ (kPa)	垂直压力 表读数 (kPa)	水平位移 (0.01mm)				垂直变形 (0.01mm)				
			百分表读数 $\Delta L$			累计增量 $\Sigma \Delta L$	百分表读数 $\Delta L$			累计增量 $\Sigma \Delta L$	
			1	2	平均		1	2	平均		
备注											

## 附 a 大型直剪仪的检查和校准

### a.1 仪器检查

a.1.1 剪切仪底座必须水平、稳固。

a.1.2 上、下剪切盒要求直径相等并同心,试验前测量其平均高度和平均直径。

a.1.3 滚轴排和开缝用的滚珠必须直径相等,均匀分布。

a.1.4 所有滑动部位必须擦油,并检查是否灵活。

a.1.5 剪切盒应能均匀地滑动,如有扭动现象,应进行校准。

### a.2 摩擦校准

a.2.1 移去上剪切盒,使下剪盒处于正常工作状态,在下剪切盒中心放置有足够刚度的传力钢柱,上放承力钢板。

a.2.2 在钢板上放上滚轴排后,再放厚钢板及千斤顶,接液压稳压器,施加垂直荷载至额定值。并保持不变。

a.2.3 与剪切试验相同,安装水平千斤顶,接液压源,并安装水平向测位移的百分表,由压力源均匀地施加水平力,直至下剪切盒连续滑动为止。此时水平力总值的  $1/2$ ,即为该垂直荷载下的摩擦力  $F$ 。

a.2.4 卸去荷载,将仪器重新安装好,按本规程 a.2.2 和 a.2.3 的规定在该垂直荷载下重复试验几次,直至最后 2 次的摩擦力差不超过 1%为止,取其平均值。

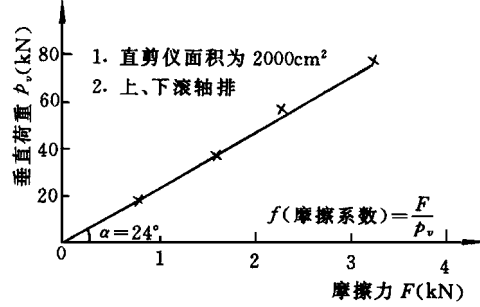
a.2.5 变更垂直荷载,按本规程 a.2.2~a.2.4 的规定进行试验,实测值列于附表 a.2.5。然后根据附表 a.2.5 中的实测值,以摩擦力  $F$  为横坐标,垂直荷载  $p_v$  为纵坐标,绘制  $p_v \sim F$  关系曲线,如附图 a.2.5。

### a.3 千斤顶校准

a.3.1 将装有经检定合格的压力表的(或与液压源连接)千斤顶放在油压机上,用在千斤顶与机之间放一标准测力计进行校准。先使千斤顶活塞伸出  $1/2$  高度,用油压机向千斤顶加压。

附表 a.2.5 不同垂直荷载下的摩擦力实测值

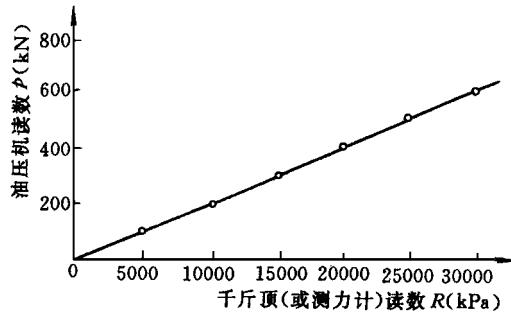
垂直荷载 $p_v$ (kN)	10.00	15.00	20.00	40.00	60.00	80.0
摩擦力 $F$ (kN)	0.42	0.65	0.85	1.60	2.28	3.20
摩擦系数 (两排滚轴) $f = F/p_v$	0.042	0.043	0.043	0.040	0.038	0.040
摩擦系数 (一排滚轴) $f = F/p_v$	0.021	0.022	0.022	0.020	0.019	0.020



附图 a.2.5  $p_v \sim F$  关系曲线

**a.3.2** 使千斤顶活塞上升,通过标准测力计与油压机承压板接触,测记压力表和测力计起始读数。然后使油压机向千斤顶加压,同时测记千斤顶的压力表读数  $p$  和标准测力计测值  $R$ ,直加到千斤顶最大出力为止。重复进行 3 次,取其平均值。

**a.3.3** 以千斤顶(或液压源)压力表读数  $p$  为纵坐标,测力计实测值  $R$  为横坐标,绘制  $p \sim R$  关系曲线,见附图 a.3.3。



附图 a.3.3  $p \sim R$  关系曲线

# 粗颗粒土三轴压缩试验

SL237—060—1999

## 1 目的和适用范围

**1.0.1** 本试验是测定粗颗粒土抗剪强度的一种方法。它通常用 3 至 4 个试样,分别在不同恒定周围压力(即最小主应力  $\sigma_3$ )下,施加轴向压力(即主应力差  $\sigma_1 \sim \sigma_3$ ),进行剪切至破坏,然后按摩尔—库仑强度理论求得抗剪强度参数。

**1.0.2** 本规程适用于测定最大粒径为 60mm 的粗颗粒土的总应力抗剪强度参数、有效应力抗剪强度参数和孔隙压力系数。

**1.0.3** 根据粗颗粒土的性质、工程情况和不同的排水条件,本试验分为不固结不排水剪(UU)、固结不排水剪(CU)、固结排水剪(CD)等三种试验类型。

## 2 引用标准

SL118—95《应变控制式三轴仪的校验方法》。

SL237—017—1999《三轴压缩试验》。

SL237—053—1999《粗颗粒土的土样制备》。

## 3 仪器设备

### 3.1 仪器设备

**3.1.1** 大型三轴仪,如图 3.1.1。主要有压力室、轴向加压系统、周围压力系统、反压力系统、体变量测系统和孔隙水压力量测系统等部分组成。

1 压力室:为镶有有机玻璃窗口的钢筒,尺寸按试样大小选



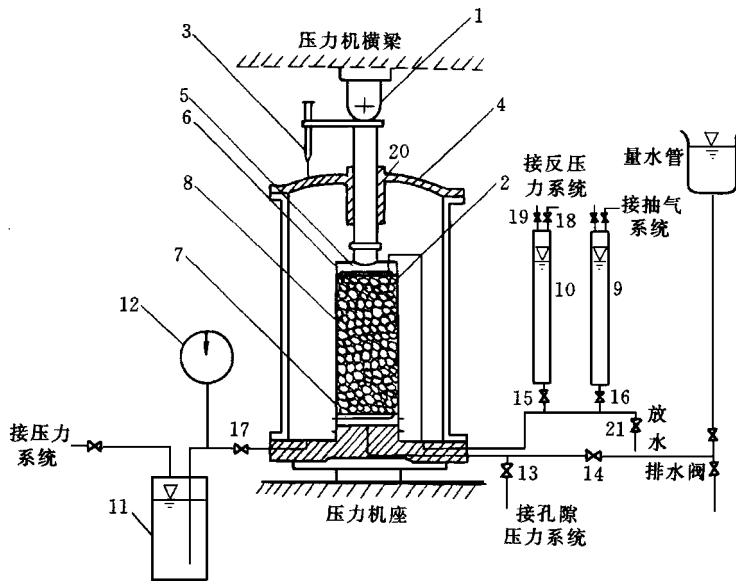


图 3.1.1 大型三轴仪示意图

- 1—测力计;2—试样;3—轴向位移计;4—压力室罩;5—顶帽;6—上透水板;  
 7—下透水板;8—橡皮膜;9—量水管;10—体变管;11—压力库;12—压力表;  
 13—孔隙压力阀;14—进水管阀;15—排水阀;16—量水管阀;17—周围压力阀;  
 18—反压力阀;19—通气阀;20—排气阀;21—排气(水)阀

用。

**2 轴向加压系统:**包括加压框架、加压设备和轴向压力量测设备(测力计、压力机等)。

**3 周围压力系统:**包括空气压缩机、压力库和恒压装置。

**4 变形量测系统:**包括大量程百分表和体变管。

**3.1.2 附属设备:**包括对开成型筒、承膜筒、击实锤或振捣器、橡皮膜、磅秤、天平、钢尺、秒表、瓷盘、烘箱等。

**3.2 仪器设备的检定和标准**

**3.2.1 三轴压缩仪:**参照 SL118—95 规定的校验方法进行校准。

**3.2.2 位移计(百分表):**参照 JG379—95《大量程百分表检定规程》进行检定。

**3.2.3 磅秤、天平、秒表等**应按有关检定规程进行检定。

**3.3 三轴仪使用前的检查**

**3.3.1 轴向压力系统、周围压力系统**运行正常。根据工程要求确定周围压力  $\sigma_3$  的最大值,按  $\sigma_1$  大于  $5\sigma_3$  估算轴向额定压力。轴向测力计的准确度不宜低于最大轴向压力的 1%。

**3.3.2 压力室**应密封不泄漏。传压活塞应在轴套内滑动正常;孔隙压力量测设备的管道内应无气泡;各管道、阀门、接头等应通畅不泄漏。检查完毕后,关闭周围压力阀、排水阀、孔隙压力阀等,以备使用。

**3.3.3 橡皮膜**应不漏水。

**3.3.4 孔隙压力量测系统**参照 SL237—017—1999 规程 3.3.2 的规定进行检查。

## 4 无粘性粗颗粒土试验

**4.1 试样制备**

**4.1.1 试样尺寸:**试样直径应等于或大于最大土粒直径的 5 倍 ( $D \geq 5d_{\max}$ ),试样高度为试样直径的 2~2.5 倍 ( $H/D = 2.0 \sim 2.5$ )。一般试样直径采用 200~500mm。

**4.1.2** 按 SL237—053—1999 规程的规定备好土料。根据试验要求的干密度、含水率及试样尺寸计算并称取试验所需的土样。

**4.1.3** 将备好的土样,按装填层数分成几等份。应防止粗细颗粒分离,保证试样的均匀性。

**4.1.4** 将透水板放在试样底座上,开进水阀,使试样底座透水板充水至无气泡逸出,关闭阀门。

**4.1.5** 在底座上扎好橡皮膜,安装成型筒,将橡皮膜外翻在成型筒上,并使其顺直和紧贴成型筒内壁。

**4.1.6** 装入第 1 层土样,均匀拂平表面,用振捣法使土样达到预计高度后,再以同样方法填入第 2 层土样。如此继续,直至装完最后一层,整平表面,加上透水板和试样帽,扎紧橡皮膜。开真空泵从试样顶部抽气,使试样在 30kPa 负压下直立,再去掉成型筒。

**4.1.7** 检查橡皮膜,若有破裂处,立即进行粘补,必要时再加一层。

**4.1.8** 用钢直尺量测试样高度  $H_0$ ,用钢卷尺量测试样上、中、下部的直径,并按式(4.1.8)计算试样平均直径  $D_0$ :

$$D_0 = \frac{1}{4}(D_1 + 2D_2 + D_3) - 2t \quad (4.1.8)$$

式中  $D_1$ 、 $D_2$ 、 $D_3$  —— 试样上部、中部、下部的直径;

$t$  —— 橡皮膜厚度。

**4.1.9** 安装压力室,旋紧连接螺栓。开压力室排气孔,向压力室注满水后,关排气孔。开压力机,使试样与传力活塞和测力计等接触,当测力计指针微动时立即停机。并调整轴向位移计(百分表)和测力计指针为零。

## **4.2 试样饱和**

**4.2.1** 抽气饱和。由试样顶部抽气,试样内形成负压,测记进水量管水位读数后,徐徐开进水阀。试样在负压作用下,水由下而上逐渐饱和试样。待试样上部出水后,持续 20min 左右,停止抽气。徐徐打开周围压力阀施加周围压力  $\alpha_3 (\leq 30\text{kPa})$ ,并开试样上部排气(水)阀释放负压。提高进水管水位,用水头饱和法进行饱和。

**4.2.2 水头饱和。**按本规程 4.1.9 规定安装压力室后,徐徐打开周围压力阀施加周围压力  $\sigma_3 (\leq 30\text{kPa})$  和开试样上部排气(水)阀,释放负压,测记进水量管水位读数。开进水阀,逐渐提高进水量管水头 2~3m,水由下而上逐渐饱和试样,待上部出水后,测记进、出水量管水位读数。用进水量、出水量和孔隙体积估算饱和度。若未达到要求,仍按上述方法延长饱和时间,至符合要求为止。

**4.2.3 二氧化碳(CO<sub>2</sub>)饱和。**二氧化碳饱和系统见图 4.2.3。按本规程中 4.1.9 的规定安装压力室后,徐徐开排气阀(5),施加周围压力  $\sigma_3 (=30\text{kPa})$ 。开阀门(1)和(3),使二氧化碳(CO<sub>2</sub>)由试样底部注入,由下而上置换试样孔隙中的空气。二氧化碳(CO<sub>2</sub>)的压力一般以 2~10kPa 为宜。待水气瓶(6)内的水面冒气泡 3~5min,再关阀门(1),开阀门(2)。利用水头使试样饱和。

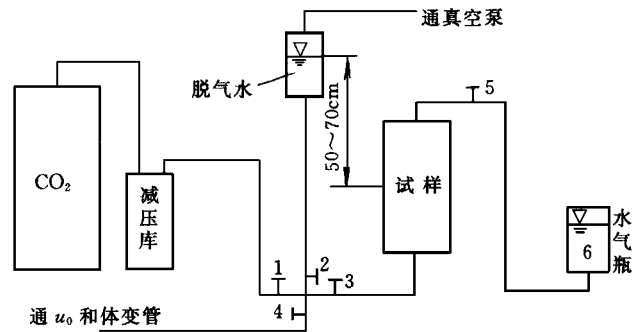


图 4.2.3 二氧化碳饱和系统示意图

**4.2.4 饱和度的鉴别。**如孔隙压力系数  $B$  大于或等于 0.95 时,可以认为试样已达到饱和。如  $B$  小于 0.95 时,则应继续饱和, $B$  值的计算按 SL237—017—1999 规程的式(5.1.4—1)计算。

### 4.3 不固结不排水剪(UU)

**4.3.1 试样饱和后,**关进水阀、排水阀,开周围压力阀施加周围压力至预定值,并保持恒定,周围压力的大小应根据工程的实际荷载选用。一般采用 100、200、300、400kPa。

**4.3.2** 以每分钟轴向应变 0.5%~1.0% 的速率施加轴向压力。试样的轴向应变每 0.1%~0.4% 测记测力计和轴向位移计读数各 1 次,若有特殊要求,可酌情加密或减少读数次数。有峰值时,试验应进行至轴向应变达到峰值出现后的 3%~5%。如无峰值时,则轴向应变达到 15%~20%。

**4.3.3** 试验结束后,卸去轴向压力,再卸去周围压力,开压力室排气孔和排水阀,排去压力室内的水,卸除压力室罩,揩干试样周围余水,去掉橡皮膜,拆掉试样,并对剪后试样进行描述。必要时,测定剪切面试样含水率和分析颗粒破碎情况。

**4.3.4** 其余几个试样,分别在不同周围压力下,按本规程 4.3.1 至 4.3.3 的规定进行试验。

**4.4 固结不排水剪(CU)(测孔隙压力)**

**4.4.1** 试样饱和后,使量水管水面位于试样中部,测记读数。关排水阀,测记孔隙压力的起始读数。施加周围压力至预定值,并保持恒定,测定孔隙压力稳定后的读数。

**4.4.2** 开排水阀,每隔 20~30s 测记排水量管水位和孔隙压力计读数各 1 次。在固结过程中随时绘制排水量  $\Delta V$  与时间  $t$  或孔隙

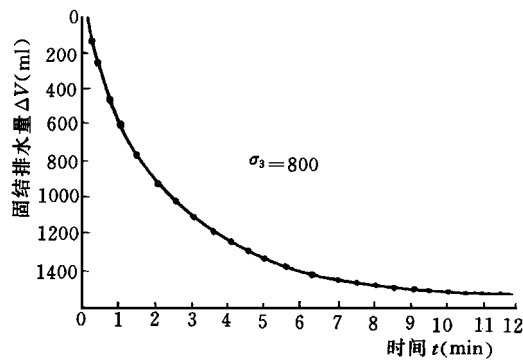


图 4.4.2  $\Delta V \sim t$  关系曲线

水压力  $u$  与时间  $t$  关系曲线(见图 4.4.2)。正常情况下,排水量应趋于稳定,即曲线的下段趋于水平,即认为固结完成。

**4.4.3** 固结完成后,关排水阀,测记量水管水位和孔隙压力计读数。开压力机,当轴向压力计微动时,表示活塞与试样接触,关压力机,测轴向位移计读数,计算固结下沉量  $\Delta h$ 。

**4.4.4** 以每分钟应变为 0.1%~1.0%的剪切速率按本规程 4.3.2 至 4.3.3 的规定进行剪切。剪切过程中除测记轴向测力计、轴向位移计读数外,还需测记孔隙压力计读数。剪切结束后关孔隙压力阀。

**4.4.5** 其余几个试样,分别在不同周围压力下,按上述步骤进行试验。

#### **4.5 固结排水剪(CD)**

**4.5.1** 按本规程 4.4.1 和 4.4.2 的规定固结完成后,不关排水阀,使试样保持排水条件。以每分钟应变为 0.1%~0.5%的剪切速率按本规程 4.3.2 和 4.3.3 的规定进行剪切。在剪切过程中测记轴向压力计、轴向位移计和量水管读数。

**4.5.2** 其余几个试样,分别在不同周围压力下,按上述步骤进行试验。

## **5 粘质粗颗粒土试验**

### **5.1 试样制备**

**5.1.1** 按 SL237—053—1999 规程的规定制备土样。根据干密度、含水率、试样体积及个数一次备好一组试验所需的土样,称取每个试样所需要的土样质量备用。

**5.1.2** 将每个试样的土样分成 3~5 等分,分 3 层或 5 层填入成型筒。用锤击实或压力机压实,第 1 层土样压实后,其表面应刨毛,再加第 2 层土样压实。其他各层用同法进行压实,每层土样应压实至预定高度。

**5.1.3** 拆去成型筒(或将试样从成型筒内推出)。将试样置于压力室底座上测定其直径  $D_0$  及高度  $H_0$ ,依次放上顶帽,套上橡皮膜,并将其与顶帽和底座孔紧。

## 5.2 试样饱和

**5.2.1 抽气饱和:**将试样连同成型筒一起吊入饱和缸内,盖好密封顶盖后进行抽气。待接近 1 个大气压后,持续约 1h,徐徐注入清水,并保持真空度稳定,直至试样全部浸没,停止抽气。静置 10h 以上,将成型筒连同试样从水中取出,将试样从成型筒内取出,然后称量并计算其饱和度。

抽气饱和也可在三轴仪上进行,其方法按本规程 4.2.1 的规定。因粘质粗颗粒土透水性小,负压值宜在 60~90kPa 范围内。

**5.2.2 反压力饱和。**若需反压力饱和时,将试样安装于压力室后,先向接反压力系统的体变管内注水,并关闭孔隙压力阀。反压力阀、测记体变管读数。再向试样施加 30kPa 的周围压力,开孔隙压力阀,测记孔隙压力稳定读数。同时分级施加周围压力和反压力,施加过程中,始终保持周围压力比反压力大 30kPa,反压力和周围压力的每级增量为 20kPa,待孔隙压力稳定后,测记孔隙压力和体变管读数,然后再施加下一级周围压力和反压力,直至  $B = \Delta u / \Delta \sigma_3$  等于或大于 0.95 为止。

## 5.3 不固结水排水剪(UU)

**5.3.1** 按本规程 4.3.1 至 4.3.4 的规定进行试验,以轴向应变每分钟 0.1%~0.5%的速率进行剪切。

## 5.4 固结不排水剪(CU)(测孔隙压力)

**5.4.1** 试样饱和后按本规程 4.4.1 和 4.4.2 的规定进行排水固结,同时开排水阀和秒表,在 0、0.15、1、4、9、16、25、36、49min...等时刻测记量水管水位和孔隙压力计读数,在固结过程中随时绘制固结排水量  $\Delta V$  与时间  $t$  对数(或平方根)曲线,见图 5.4.1—1 和图 5.4.1—2;或绘制孔隙压力消散度  $U$  与时间  $t$  对数曲线。

**5.4.2** 如对试样施加反压力时,则按本规程 5.2.2 的规定进行。然后保持反压力恒定,关排水阀,增大周围压力,使其与反压力之差等于选定的周围压力并保持恒定,测记稳定后的孔隙压力计和体变管水位读数作为固结前的起始读数。然后开排水阀,让试样排水到体变管,并按本规程 5.4.1 的规定进行排水固结。固结完

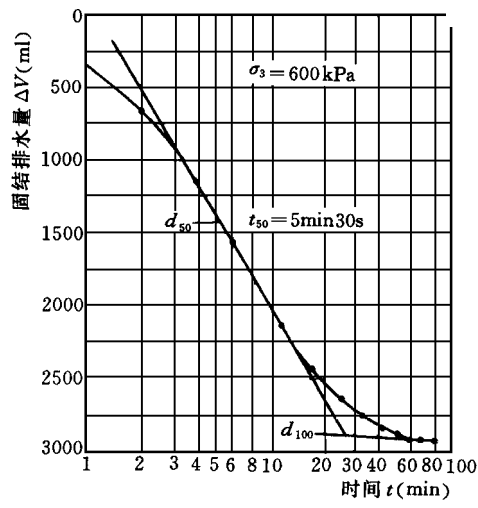


图 5.4.1-1 固结排水量与时间对数关系曲线

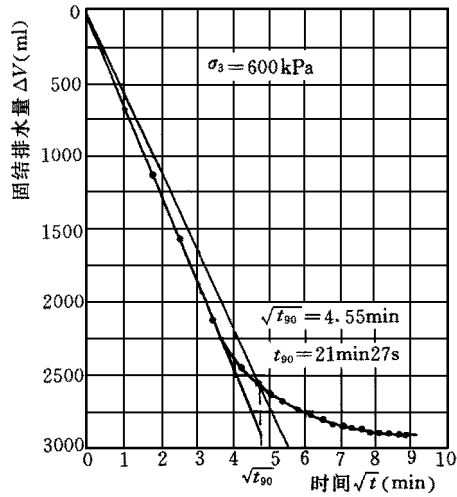


图 5.4.1-2 固结排水量与时间平方根关系曲线

成后按本规程 4.4.3 的规定测记体变管水位、孔隙压力计和轴向位移计读数等,测定固结下沉量  $\Delta h$ 。

**5.4.3** 剪切速率控制在每分钟轴向应变 0.05%~0.1%以内,按



本规程 4.4.4 的规定进行剪切。

**5.4.4** 对固结不排水,不测孔隙水压力的剪切试验,在固结完成后,关排水阀、孔隙压力阀,按本规程 5.4.3 的规定进行剪切,但剪切过程中不测孔隙水压力。**5.5 固结排水剪(CD)**

**5.5.1** 固结完成后,不关孔隙压力阀和排水阀,保持排水条件,以每分钟轴向应变为 0.012%~0.003%的剪切速率按本规程 4.5.1 和 4.5.2 的规定进行剪切。并在剪切过程中测记轴向测力计、轴向位移计、量水管水位和孔隙压力计读数。

## 6 计算和制图

**6.0.1** 按 SL237—017—1999 规程 5.1.1~5.2.3 计算和制图。

## 7 记录

**7.0.1** 本试验的记录格式如 SL237—017—1999 规程表 6.0.1—1、表 6.0.1—2、表 6.0.1—3。

# 化学分析试样风 干含水率试验

SL237—061—1999

## 1 定义和适用范围

**1.0.1** 风干含水率是风干试样在温度 105~110℃ 下烘至恒量时,失去水分的质量与恒量时试样的质量之比,以百分比(%)表示。

**1.0.2** 本试验的目的是测定风干试样的含水率,将其作为其他试验中风干试样质量换算成烘干样质量的依据。本试验采用烘干法。

**1.0.3** 本规程适用于除有机质含量较高以及含石膏较多的土之外的各种土。

## 2 仪器设备

### 2.1 仪器设备

**2.1.1** 烘箱:附温度控制装置。

**2.1.2** 分析天平:分度值 0.001g。

**2.1.3** 铝盒或水分皿。

**2.1.4** 干燥器:盛有氯化钙或其他干燥剂。

### 2.2 仪器设备的检定和校准

**2.2.1** 分析天平应按相应的检定规程进行检定。

## 3 操作步骤

**3.0.1** 将洁净的铝盒置于 105~110℃ 温度的烘箱中烘焙 3~4h,取出在干燥器中冷却至室温,立即用分析天平称量。如此反复操

作,直至恒量为止(前后两次质量相差不大于 0.001g),记下铝盒质量。

**3.0.2** 将风干试样 2~3g 放入上述称量过的铝盒中,用分析天平称量,准确至 0.001g。

**3.0.3** 将盛试样的铝盒放在烘箱中,铝盒敞开,在温度 105~110℃下烘焙 6~8h。

**3.0.4** 取出铝盒,将盒盖盖好,放在干燥器中冷却至室温,立即称量。

**3.0.5** 再将铝盒放在烘箱中,在温度 105~110℃下烘焙 3~4h 取出铝盒,将盒盖盖好,放在干燥器中冷却至室温,立即称量。如此反复操作直至恒量为止,记下质量。

## 4 计 算

**4.0.1** 按式(4.0.1)计算风干土含水率:

$$w = \frac{m_1 - m_2}{m_2 - m} \times 100 \quad (4.0.1)$$

式中  $w$ ——风干土含水率,%;  
 $m_1$ ——风干试样加铝盒质量,g;  
 $m_2$ ——烘干试样加铝盒质量,g;  
 $m$ ——铝盒质量,g;  
100——百分比系数。

计算至 0.01%,平行试验允许误差 0.2%~0.5%,取算术平均值。

## 5 记 录

**5.0.1** 本试验记录格式如表 5.0.1。

表 5.0.1 风干含水率试验记录表

工程名称 \_\_\_\_\_ 试验者 \_\_\_\_\_

试验方法 \_\_\_\_\_ 计算者 \_\_\_\_\_

试验日期 \_\_\_\_\_ 校核者 \_\_\_\_\_

土样 编号	铝盒 编号	铝盒质量 $m$ (g)		铝盒加风 干土质量 $m_1$ (g)	铝盒加烘干 土质量 $m_2$ (g)		烘干土 质量 $m_2 - m$ (g)	失水 质量 $m_1 - m_2$ (g)	风干含水率 $w$ (%)	
		第 1 次	第 2 次		第 1 次	第 2 次			计算值	平均值

# 酸碱度试验

SL237—062—1999

## 1 定义和适用范围

**1.0.1** 酸碱度(pH值)系溶液中氢离子浓度(氢离子活度)的负对数,即  $\text{pH} = -\lg[\text{H}^+]$ 。pH是标志溶液酸碱度的通用指标。pH值的范围为0~14。溶液pH等于7时为中性,小于7时为酸性,大于7时为碱性。

**1.0.2** 本试验的目的是测定土的水浸出液或悬液的酸碱度,并以pH表示。

**1.0.3** 本试验采用电测法,适用于各种土类。

## 2 仪器设备和试剂

### 2.1 仪器设备

**2.1.1** 酸度计(pH计):应附玻璃电极、甘汞电极或复合电极。

**2.1.2** 电动振荡器。

**2.1.3** 天平:称量200g,分度值0.01g。

**2.1.4** 其他:容量瓶、广口瓶、烧杯、定性滤纸、温度计等。

### 2.2 仪器设备的检定和校准

**2.2.1** 酸度计:按酸度计的使用说明书,用不同酸碱度的标准缓冲溶液进行校正。

**2.2.2** 容量瓶:按JJG20—98《标准玻璃量器检定规程》进行检定。

### 2.3 试剂

**2.3.1** pH=4.01标准缓冲溶液,称取在温度105~110℃经2~3h烘干的邻苯二甲酸氢钾( $\text{KHC}_8\text{H}_4\text{O}_6$ )10.21g溶于纯水中,移至1000ml容量瓶中定容。

**2.3.2** pH=6.87 标准缓冲溶液:称取在温度 105~110℃ 经 2~3h 烘干的磷酸氢二钠( $\text{Na}_2\text{HPO}_4$ )2.53g 和磷酸二氢钾( $\text{KH}_2\text{PO}_4$ )3.39g 溶于纯水中,移至 1000ml 容量瓶中定容。

**2.3.3** pH=9.18 标准缓冲溶液:将硼砂( $\text{Na}_2\text{B}_4\text{O}_7 \cdot 10\text{H}_2\text{O}$ )3.80g 溶于已除去二氧化碳( $\text{CO}_2$ )的纯水中,移至 1000ml 容量瓶中定容。贮于密闭的塑料瓶中。此溶液保存使用期不宜超过 2 个月,若出现发霉、浑浊,不宜使用。

**2.3.4** 饱和氯化钾(KCl)溶液:向少量纯水中加入氯化钾,边加边搅拌,直至不溶解为止。

### 3 操作步骤

**3.0.1** 土悬液制备:取通过 2mm 筛的风干土样 10g,放入 100ml 广口瓶,加纯水 50ml(土水比为 1:5)。在振荡器上振荡 3min,静止 30min。

**3.0.2** 将少许土悬液盛于小烧杯中,将酸度计上的玻璃电极和甘汞电极(或复合电极)插入杯中,轻轻摇动烧杯,使土悬液均匀接触电极 2~3min,弃去。如此反复用土悬液洗涤 1~2 次。再取土悬液按仪器说明书测定 pH 值,准确至 0.01pH。同时测定土悬液温度,进行温度补偿。2 次平行允许误差 0.1pH。

**3.0.3** 测量完毕,关闭电源,用纯水洗净电极,并用滤纸吸干电极表面的水分或将玻璃电极浸泡在纯水中。

### 4 记录

**4.0.1** 本试验记录格式如表 4.0.1。

表 4.0.1 酸碱度(PH)测定记录表

工程名称\_\_\_\_\_ 试验者\_\_\_\_\_

试验方法\_\_\_\_\_ 计算者\_\_\_\_\_

试验时间\_\_\_\_\_ 校核者\_\_\_\_\_

土样编号	土水比例	温度(℃)	pH 值		备 注
			第 1 次	第 2 次	

# 易溶盐试验

SL237—063—1999

## 1 定义和适用范围

**1.0.1** 土的易溶盐系指土中易溶于水的盐类,包括全部氯化物、易溶的硫酸盐(如钾、钠的硫酸盐)和易溶的碳酸盐(如钾、钠的碳酸盐)以及重碳酸盐等。

**1.0.2** 本试验的目的是测定土中易溶盐的总量(或称残渣,即用双氧水除去水溶性有机质后的烘干残渣)及其组成的阴离子( $\text{CO}_3^{2-}$ 、 $\text{HCO}_3^-$ 、 $\text{Cl}^-$ 、 $\text{SO}_4^{2-}$ )和阳离子( $\text{Ca}^{2+}$ 、 $\text{Mg}^{2+}$ 、 $\text{K}^+$ 及 $\text{Na}^+$ )的含量。测定结果以1kg烘干土所含的克(g)数(g/kg)表示,或以质量摩尔浓度(mol/kg)表示。

**1.0.3** 本规程适用于各种土类。

## 2 引用标准

SL237—061—1999《化学分析试样风干含水率试验》。

## 3 浸出液制取

### 3.1 仪器设备

**3.1.1** 过滤设备:包括真空泵、平底瓷漏斗、抽滤瓶。

**3.1.2** 离心机:转速为10000r/min。

**3.1.3** 天平:称量200g,分度值0.01g。

**3.1.4** 其他:广口瓶、细颈瓶等。

### 3.2 仪器设备的检定和校准

**3.2.1** 天平:应按相应的检定规程进行检定。



### 3.3 操作步骤

**3.3.1** 称取 2mm 筛下风干试样 50~150g(视土中含盐量和分析项目而定),准确至 0.01g。置于广口瓶,按土水比例 1:5 加入纯水,振荡 3min,抽气过滤;另取试样 3~5g,按 SL237—061—1999 规程的规定测定风干含水率。

**3.3.2** 将滤纸用纯水浸湿后贴在漏斗底部,漏斗装在抽滤瓶上,联通真空泵抽气,使滤纸与漏斗贴紧,将振荡后的土悬液摇匀,倾入漏斗中抽气过滤,过滤时漏斗用表面皿盖好。

**3.3.3** 当发现滤液混浊时,需重新过滤。经反复过滤仍然混浊,应用离心机分离。所得的透明滤液即为土的浸出液,贮于细口瓶中供分析用。

## 4 易溶盐总量测定 (烘干法)

### 4.1 仪器设备

**4.1.1** 分析天平:称量 200g,分度值 0.0001g。

**4.1.2** 烘箱:附温度控制装置。

**4.1.3** 其他:水浴锅,蒸发皿,玻三角,表面皿,移液管,干燥器等。

### 4.2 仪器设备的检定和标准

**4.2.1** 分析天平:应按相应的检定规程进行检定。

### 4.3 试剂

**4.3.1** 15%双氧水(化学纯)。

**4.3.2** 2%碳酸钠( $\text{Na}_2\text{CO}_3$ )溶液。

### 4.4 操作步骤

**4.4.1** 用移液管吸取浸出液 50~100ml 注入已知恒量的蒸发皿中,盖上表面皿,放在水浴锅上蒸干。当蒸干残渣中呈现黄褐色时,应加入 15%双氧水 1~2ml,继续在水浴锅上蒸干,反复处理至黄褐色消失。

**4.4.2** 将蒸发皿放入烘箱,在温度 105~110℃下烘 4~8h。取出

后放入干燥器中冷却,称蒸发皿加试样的总质量。反复进行至2次质量差值不大于0.001g。

**4.4.3** 当浸出液蒸干残渣中含有大量结晶水时,将使测得的易容盐含量偏高,遇此情况,可用两个蒸发皿,一个加浸出液50ml,另一个加纯水50ml(空白),然后各加等量2%碳酸钠溶液,搅拌均匀后按本规程4.4.1和4.4.2的规定操作,烘干温度改为180℃。

#### 4.5 计算

**4.5.1** 按式(4.5.1)计算未经2%碳酸钠溶液处理的易溶盐总量:

$$\text{易溶盐总量} = \frac{(m_2 - m_1) \times \frac{V_w}{V_1}}{m_d \times 10^{-3}} \quad (4.5.1)$$

$$m_d = m / (1 + w/100)$$

式中  $m_2$  ——蒸发皿加烘干残渣质量,g;

$m_1$  ——蒸发皿质量,g;

$V_w$  ——制取浸出液所加纯水量,ml;

$V_1$  ——吸取浸出液量,ml;

$m_d$  ——烘干土质量,g;

$m$  ——风干土质量,g;

$w$  ——风干含水率,%;

$10^{-3}$  ——将g换算成kg的因数。

计算至0.1g/kg,平行允许误差0.1~0.2g/kg,取算术平均值。

**4.5.2** 按式(4.5.2)计算经2%碳酸钠处理后的易容盐总量:

$$\text{易溶盐总量} = \frac{V_w(m_3 - m_0)}{V_1 \times m_d \times 10^{-3}} \quad (4.5.2)$$

式中  $m_3$  ——蒸干后试样加碳酸钠质量,g;

$m_0$  ——蒸干后碳酸钠质量,g;

其余符号见本规程式(4.5.1)。

计算至0.1g/kg,平行试验允许误差0.1~0.2g/kg,取算术平均值。

注:本规程中土的化学分析试验所用土样均为风干土样,在结果计算时

需将土样的风干质量 ( $m, g$ ) 换算成烘干质量 ( $m, g$ ), 因此在进行化学分析试验时均需同期测试土的风干含水率 ( $w, \%$ ), 其换算关系为  $m_s = m / (1 + w/100)$ 。

#### 4.6 记录

##### 4.6.1 本试验记录格式如表 4.6.1。

表 4.6.1 易溶盐总量测定试验的记录表

工程名称 \_\_\_\_\_ 试验者 \_\_\_\_\_  
 试验方法 \_\_\_\_\_ 计算者 \_\_\_\_\_  
 试验日期 \_\_\_\_\_ 校核者 \_\_\_\_\_

土样 编号	风干土 质量 $m$ (g)	风干含 水率 $w$ (%)	烘干土 质量 $m_d$ (g)	加水 容积 $V_w$ (ml)	吸取浸 出液 $V_1$ (ml)	蒸发皿 编号 No	蒸发皿 质量 $m_1$ (g)	蒸发皿 加残渣 质量 $m_2$ (g)	残渣 质量 $m_2 - m_1$ (g)	易溶盐 总量 (g/kg)	
										计算值	平均值

## 5 碳酸根 ( $\text{CO}_3^{2-}$ ) 及重碳酸根 ( $\text{HCO}_3^-$ ) 的测定

(双指示剂中和滴定法)

### 5.1 仪器设备

5.1.1 酸式滴定管: 容量为 25ml, 分度值为 0.1ml。

5.1.2 分析天平: 称量 200g, 分度值 0.0001g。

5.1.3 其他: 容量瓶、蒸发皿、烘箱等。

### 5.2 仪器设备的检定和校准

5.2.1 分析天平应按相应的检定规程进行检定。

5.2.2 容量瓶: 应参照 JG20—89《标准玻璃仪器检定规程》进行检定。

### 5.3 试剂

**5.3.1** 0.1%甲基橙指示剂:称 0.1g 甲基橙溶于 100ml 纯水中。

**5.3.2** 0.5%酚酞指示剂:称 0.5g 酚酞溶于 50ml95%的酒精中,用纯水稀释至 100ml。

**5.3.3** 硫酸( $H_2SO_4$ )标准溶液:将 3ml 浓硫酸加入 1000ml 纯水,然后稀释至 5000ml。

#### 5.4 标准溶液的标定

**5.4.1** 硫酸( $H_2SO_4$ )标准溶液的标定:取在温度 160~180℃下烘 2~4h 的无水碳酸钠( $Na_2CO_3$ )3 份,每份 0.1g(准确至 0.0001g)。放入 3 个锥形瓶中,注入 20~30ml 纯水,加 0.1%甲基橙指示剂 2 滴,用配制好的硫酸标准溶液滴定至溶液由黄色变为橙色为止。记下硫酸标准溶液用量。按式(5.4.1)计算硫酸标准溶液的浓度:

$$C_s = m / (V \times 0.106) \quad (5.4.1)$$

式中  $C_s$ ——硫酸标准溶液的浓度, mol/l;

$V$ ——硫酸标准溶液的用量, ml;

$m$ ——碳酸钠的用量, g;

0.106——碳酸钠摩尔质量, kg/mol。

计算准确至 0.0001mol/l,取 3 个结果的算术平均值作为硫酸标准溶液的浓度。

注:硫酸标准溶液也可用标定过的氢氧化钠标准溶液标定。

#### 5.5 操作步骤

**5.5.1** 用移液管吸取土浸出液 25ml,注入锥形瓶中,加 0.5%酚酞指示剂 2~3 滴,如试液不显红色,表示无碳酸根( $CO_3^{2-}$ )存在;当试液显红色时,用硫酸标准溶液滴定至呈淡红色为止,记下硫酸标准溶液的用量,准确至 0.01ml。

**5.5.2** 在试液中加入 0.1%甲基橙指示剂 1~2 滴,继续用硫酸标准溶液滴定至试液由黄色变为橙色为止,记下硫酸标准溶液用量,准确至 0.05ml。

**5.5.3** 滴定后的试液,可作测定氯离子( $Cl^-$ )用。

#### 5.6 计算

**5.6.1** 按下列两式计算碳酸根的含量:

$$b(\text{CO}_3^{2-}) = \frac{V_1 \times C_s \times \frac{V_w}{V}}{m_d \times 10^{-3}} \quad (5.6.1-1)$$

$$\text{CO}_3^{2-} = 0.060 \times b(\text{CO}_3^{2-}) \quad (5.6.1-2)$$

式中  $b(\text{CO}_3^{2-})$ ——碳酸根的质量摩尔浓度, mmol/kg;

$\text{CO}_3^{2-}$ ——碳酸根含量, g/kg;

$V_1$ ——酚酞为指示剂滴定时硫酸标准溶液用量, ml;

$V_w$ ——制浸出液加纯水量, ml;

$V$ ——试验时吸取土浸出液量, ml;

$C_s$ ——硫酸标准溶液的浓度, mol/l;

$m_d$ ——烘干土质量, g;

0.060——碳酸根的摩尔质量, g/mmol;

$10^{-3}$ ——将 g 换算成 kg 的因数。

计算准确至 0.001g/kg 或 0.01mmol/kg, 平行误差不大于 0.015g/kg 或 0.25mmol/kg, 取算术平均值。

**5.6.2** 按下列两式计算重碳酸根的含量:

$$b(\text{HCO}_3^-) = \frac{2(V_2 - V_1) \times C_s \times \frac{V_w}{V}}{m_d \times 10^{-3}} \quad (5.6.2-1)$$

$$\text{HCO}_3^- = 0.061 \times b(\text{HCO}_3^-) \quad (5.6.2-2)$$

式中  $b(\text{HCO}_3^-)$ ——重碳酸根的质量摩尔浓度, mmol/kg;

$\text{HCO}_3^-$ ——重碳酸根含量, g/kg;

$V_2$ ——甲基橙为指示剂滴定时硫酸标准溶液用量, ml;

0.061——重碳酸根的摩尔质量, g/mmol;

2——1mol/l 硫酸可与 2mol 重碳酸根反应;

其余符号见本规程式(5.6.1-1)。

计算准确至 0.001g/kg 或 0.01mmol/kg, 平行误差不大于 0.02g/kg 或 0.3mmol/kg, 取算术平均值。

## 5.7 记录

### 5.7.1 本试验记录格式如表 5.7.1。

表 5.7.1 易溶盐碳酸根( $\text{CO}_3^{2-}$ )重碳酸根( $\text{HCO}_3^-$ )的试验记录表

工程名称 \_\_\_\_\_ 试验者 \_\_\_\_\_  
 试验方法 \_\_\_\_\_ 计算者 \_\_\_\_\_  
 试验日期 \_\_\_\_\_ 校核者 \_\_\_\_\_

土样 编号	烘干 土质 量 $m_g$ (g)	加水 体积 $V_w$ (ml)	吸取 滤液 体积 $V$ (ml)	硫酸( $\text{H}_2\text{SO}_4$ )标准溶液			碳酸根含量 (g/kg)		重碳酸钙含量 (g/kg)	
				浓度 $C$ (mol/l)	第 1 次用量 $V_1$ (ml)	第 2 次用量 $V_2$ (ml)	计算值	平均值	计算值	平均值

## 6 氯根( $\text{Cl}^-$ )测定 (硝酸银滴定法)

### 6.1 仪器设备

6.1.1 酸式滴定管、试剂瓶、细口瓶均为棕色。

6.1.2 分析天平:称量 200g,分度值 0.0001g。

6.1.3 其他:容量瓶、蒸发皿,烘箱等。

### 6.2 仪器设备的检定和校准

6.1.2 仪器设备的检定和校准见按本规程 5.2.1,5.2.2 规定进行。

### 6.3 试剂

6.3.1 5%铬酸钾( $\text{K}_2\text{Cr}_2\text{O}_7$ )指示剂:取 5g 铬酸钾溶于纯水中,逐滴

加入硝酸银( $\text{AgNO}_3$ )标准溶液至略有砖红色沉淀为止。放置一夜后过滤,将滤液稀释至 100ml。

**6.3.2** 0.02mol/l 重碳酸钠( $\text{NaHCO}_3$ )溶液:称取 1.7g 重碳酸钠,溶于纯水中,稀释至 1000ml。

**6.3.3** 0.02mol/l 硝酸银( $\text{AgNO}_3$ )标准溶液:准确称取经 105~110℃烘干的分析纯硝酸银 3.3974g,用纯水溶解,倒入 1000ml 容量瓶,用纯水稀释定容,贮于棕色细口瓶中。

#### 6.4 操作步骤

**6.4.1** 取 25ml 土浸出液,加入甲基橙指示剂,逐滴加入 0.02mol/l 重碳酸钠溶液至试液变为纯黄色,酸碱度控制为 7。再加入 5%铬酸钾指示剂 5~6 滴。用硝酸银标准溶液滴定,直至生成砖红色沉淀,记下硝酸银标准溶液用量。

**6.4.2** 用移液管吸取 25ml 纯水,按本规程 5.5.1 规定进行空白试验,记下硝酸银标准溶液用量。

#### 6.5 计算

**6.5.1** 按下列两式计算氯根的含量:

$$b(\text{Cl}^-) = \frac{C(V_1 - V_2) \times \frac{V_w}{V}}{m_d \times 10^{-3}} \quad (6.5.1-1)$$

$$\text{Cl}^- = 0.0355 \times b(\text{Cl}^-) \quad (6.5.1-2)$$

式中  $b(\text{Cl}^-)$ ——氯根的质量摩尔浓度,mmol/kg;

$\text{Cl}^-$ ——氯根含量,g/kg;

$V_1$ ——滴定试样时硝酸银标准溶液用量,ml;

$V_2$ ——空白试验中硝酸银标准溶液用量,ml;

$C$ ——硝酸银标准溶液浓度,mol/l;

$V_w$ ——浸出液加纯水量,ml;

$V$ ——试验时吸取土浸出液量,ml;

$m_d$ ——烘干土质量,g;

0.0355——氯根的摩尔质量,g/mmol;

$10^{-3}$ ——将 g 换算成 kg 的因数。

计算准确至 0.001g/kg 或 0.01mmol/kg, 平行误差不大于 0.005g/kg 或 0.1mmol/kg, 取算术平均值。

## 6.6 记录

6.6.1 本试验记录格式如表 6.6.1。

表 6.6.1 易溶盐氯根( $\text{Cl}^-$ )的试验记录表

工程名称\_\_\_\_\_ 试验者\_\_\_\_\_

试验方法\_\_\_\_\_ 计算者\_\_\_\_\_

试验日期\_\_\_\_\_ 校核者\_\_\_\_\_

土样 编号	烘干土 质量 $m_s$ (g)	加水 体积 $V_w$ (ml)	吸取滤 液体积 $V$ (ml)	硝酸银标准溶液			氯根含量(g/kg)	
				浓 度 $C$ (mol/l)	滴定用量 $V_1$ (ml)	空白用量 $V_2$ (ml)	计算值	平均值

## 7 硫酸根( $\text{SO}_4^{2-}$ )的测定 (EDTA 络合滴定法或比浊法)

### 7.1 适用范围

7.1.1 硫酸根的测定应根据硫酸根含量的估测结果选用下列方法：

- 1 EDTA 络合滴定法适用于常量分析。
- 2 比浊法适用于硫酸根含量小于 50mg/l。

### 7.2 硫酸根含量的估测

#### 7.2.1 试剂。

- 1 5%氯化钡( $\text{BaCl}_2$ )溶液:将 5g 氯化钡溶于 95ml 纯水。
- 2 1:1 盐酸:将浓盐酸与同体积纯水混匀。

#### 7.2.2 硫酸根含量的估测,应按下列步骤进行:

- 1 取土浸出液 5ml 注入试管,加入 1:1 盐酸 2 滴,5%氯化钡



溶液5滴摇匀。按溶液混浊程度查表7.2.2估测硫酸根的含量。当含量大于、等于50mg/l时,用EDTA络合滴定法;当含量小于50mg/l时,用比浊法。

2 硫酸根含量测定时,吸取土浸出液体积和钡镁混合剂用量查表7.2.2。

表7.2.2 硫酸根测定方法选择与试剂用量表

加氯化钡后溶液 浑浊情况	硫酸根含量 (mg/l)	测定方法	吸取土浸出液体积 (ml)	钡镁混合剂 (ml)
数分钟后微浑浊	<10	比浊法	—	—
立即呈微浑浊	25~50	比浊法	—	—
立即浑浊	50~100	EDTA法	25	4~5
立即沉淀	100~200	EDTA法	25	8
立即大量沉淀	>200	EDTA法	10	10~12

### 7.3 EDTA络合滴定法

7.3.1 仪器设备:EDTA络合滴定法所用的主要仪器设备应符合本规程5.1.1至5.1.3的规定,但需增加电炉等。

7.3.2 仪器设备的检定和校准:仪器设备的检定和校准按本规程5.2.1,5.2.2的规定进行。

7.3.3 试剂。

1 1:4盐酸溶液:将浓盐酸10ml于40ml纯水混匀。

2 钡镁混合剂:将1.22g氯化钡( $\text{BaCl}_2 \cdot 2\text{H}_2\text{O}$ )和1.02g氯化镁( $\text{MgCl}_2 \cdot 6\text{H}_2\text{O}$ )溶于水中,稀释至500ml,溶液中钡、镁( $\text{Ba}^{2+}$ 、 $\text{Mg}^{2+}$ )离子浓度为0.01mol/l,每毫升约沉淀1mg硫酸根( $\text{SO}_4^{2-}$ )。

3 氨缓冲溶液(pH=10):将70g氯化铵( $\text{NH}_4\text{Cl}$ )溶于纯水中,加入新开瓶的浓氨水570ml,稀释至1000ml。本试剂应新鲜配制。

4 铬黑T指示剂:将0.5g铬黑T和100g烘干氯化钠( $\text{NaCl}$ )混合,磨细拌匀,贮于棕色瓶中,并放入干燥器中。

5 酒精:浓度为95%。

6 锌( $\text{Zn}^{2+}$ )标准溶液:准确称取经烘干处理的分析纯锌粒

(粉)0.6538g,放入烧杯内,分次加入少量(20~30ml)的1:1盐酸溶液,待完全溶解(可稍加热,但勿使溅失)后,倒入1000ml容量瓶中定容。此溶液浓度为0.01mol/l。

7 0.01mol/l EDTA 标准溶液:称取乙二胺四乙酸二钠 3.72g 溶于热纯水中,冷却后稀释至 1000ml。

#### 7.3.4 标准溶液的标定。

1 0.01mol/l EDTA 标准溶液的标定:用移液管吸取 3 份浓度 0.01mol/l 锌标准溶液,每份 20ml,分别注入 3 个锥形瓶中,加纯水至 50ml,加氨缓冲溶液 10ml,铬黑 T 指示剂少许,95%酒精 5ml,用 EDTA 标准溶液滴定,使溶液由红色变为亮蓝色为止,记下用量。

2 按式(7.3.4)计算 EDTA 标准溶液的浓度:

$$C_e = V_z \times \frac{C_z}{V_e} \quad (7.3.4)$$

式中  $C_e$  ——EDTA 标准溶液的浓度, mol/l;

$V_e$  ——EDTA 标准溶液的用量, ml;

$C_z$  ——锌标准溶液的浓度, mol/l;

$V_z$  ——锌标准溶液的用量, ml。

计算至 0.0001mol/l,取 3 个标定值的算术平均值。

#### 7.3.5 操作步骤:

1 参考表 7.2.2 的规定,用移液管吸取土浸出液注入锥形瓶,稀释成 25ml,加入 1:4 的盐酸溶液 8 滴,并煮沸除去二氧化碳。按表 7.2.2 的规定用滴定管缓慢注入钡镁合剂,边加边摇动。再煮沸 5min,冷却后静置 2h。加入氨缓冲溶液 10ml 摇匀。再加入铬黑 T 指示剂少许和 95%酒精 5ml,摇匀。用 EDTA 标准溶液滴定试液,当试液呈紫色时,摇动 0.5~1min,继续滴定至试液变为亮蓝色为止。记下 EDTA 标准溶液用量,准确至 0.01ml。

2 另取锥形瓶进行空白试验。用移液管吸取 25ml 纯水注入锥形瓶,加入 1:4 盐酸溶液 8 滴,注入 10ml 钡镁合剂、10ml 氨缓冲溶液、少许铬黑 T 指示剂和 95%酒精,摇匀。再用 EDTA 标准溶液滴定至空白试液由红色变为亮蓝色为止。记下 EDTA 标准溶液用

量。

### 7.3.6 计算。

1 按式(7.3.6-1)计算钡镁合剂浓度:

$$C_b = V_e \times \frac{C_e}{10} \quad (7.3.6-1)$$

式中  $C_b$  ——钡镁混合液浓度, mol/l;  
 $V_e$  ——滴定时 EDTA 标准溶液用量, ml;  
 $C_e$  ——EDTA 标准溶液浓度, mol/l。

计算至 0.0001 mol/l。

2 按下列两式计算硫酸根( $SO_4^{2-}$ )的含量:

$$b(SO_4^{2-}) = \frac{[C_b \times V_b - (V_e - V_{ed} \times C_e)] \times \frac{V_w}{V}}{m_d \times 10^{-3}} \quad (7.3.6-2)$$

$$SO_4^2 = 0.096 \times b(SO_4^{2-}) \quad (7.3.6-3)$$

式中  $b(SO_4^{2-})$  ——硫酸根的质量摩尔浓度, mmol/kg;  
 $SO_4^2$  ——硫酸根含量 g/kg;  
 $C_b$  ——钡镁混合液浓度, mol/l;  
 $V_b$  ——加入钡镁混合剂量, ml;  
 $V_e$  ——EDTA 标准溶液滴定土浸出液的用量, ml;  
 $V_{ed}$  ——消耗于与测硫酸根时体积相同的土浸出液中钙离子和镁离子的 EDTA 标准溶液的滴定量, ml;  
 $C_e$  ——EDTA 标准溶液的浓度, mol/l;  
 $V$  ——试验时吸取土浸出液量, ml;  
0.096 ——硫酸根的摩尔质量, g/mmol;

其余符号见本程式(5.6.1)。

计算至 0.001g/kg 或 0.01mmol/kg, 平行误差不大于 0.025g/kg 或 0.25mmol/kg, 取算术平均值。

7.3.7 本试验的记录格式如表 7.3.7。

表 7.3.7 硫酸根(SO<sub>4</sub><sup>2-</sup>)测定记录表

工程名称 \_\_\_\_\_ 试验者 \_\_\_\_\_  
 试验方法 EDTA 法 计算者 \_\_\_\_\_  
 试验日期 \_\_\_\_\_ 校核者 \_\_\_\_\_

土样 编号	烘干土 质量 <i>m<sub>s</sub></i> (g)	加水 体积 <i>V<sub>w</sub></i> (ml)	吸取滤 液体积 <i>V</i> (ml)	钡镁混合液		EDTA 标准溶液			硫酸根含量(g/kg)	
				浓度 <i>C<sub>b</sub></i> (mol/l)	用量 <i>V<sub>b</sub></i> (ml)	浓度 <i>C<sub>e</sub></i> (mol/l)	用量 <i>V<sub>e</sub></i> (ml)	滴定钙 镁用量 <i>V<sub>d</sub></i> (ml)	计算值	平均值

7.4 比浊法

7.4.1 仪器设备。

- 1 磁力搅拌器,秒表。
- 2 光电比色计或分光光度计。
- 3 量匙:容量为 0.2~0.3ml。
- 4 其他:移液管,容量瓶,烧杯等。

7.4.2 试剂。

- 1 悬浊液稳定剂:将浓盐酸 30ml,95%的酒精 100ml,纯水 300ml,氯化钠(NaCl)25g 混匀的溶液与 50ml 甘油混匀。
- 2 结晶氯化钡(BaCl<sub>2</sub>):将氯化钡结晶过筛,取粒径在 0.60~0.85mm 之间的结晶备用。
- 3 硫酸根(SO<sub>4</sub><sup>2-</sup>)、标准溶液:称取在温度 105~110℃烘干的无水硫酸钠(Na<sub>2</sub>SO<sub>4</sub>)0.147g,溶于水中,倒入 1000ml 容量瓶中定容。此溶液中硫酸根含量为 0.1mg/ml。

7.4.3 操作步骤。

- 1 标准曲线的测绘:用移液管分别吸取硫酸根标准溶液 5、

10、20、30、40ml 倒入 100ml 容量瓶中定容,制成硫酸根含量为 0.5、1.0、2.0、3.0、4.0mg/100ml 的标准系列,分别注入烧杯中,加入悬浊液稳定剂 5.00ml 和一量匙氯化钡结晶,用磁力搅拌器搅拌 1min。将悬浊液在光电比色计中用紫色光片进行比浊,在 3min 内每隔 30s 测读一次悬浊液的吸收值,读取稳定的读数。再以硫酸根含量为纵坐标,吸收值为横坐标,绘制关系曲线。该曲线称为标准曲线,并注明试验温度。

2 用移液管吸取土浸出液 100ml 注入烧杯中,当硫酸根含量大于 4mg/ml 时应减少土浸出液用量并稀释至 100ml,加入悬浊液稳定剂 5.00ml 和一量匙氯化钡结晶。用磁力搅拌器搅拌 1min,将悬浊液在光电比色计中用紫色滤光片进行比浊,在 3min 内每隔 30s 测读一次悬浊液的吸收值(以同一土浸出液为空白溶液),取稳定的读数查标准曲线,计算硫酸根含量。试验数据应注明温度。

#### 7.4.4 计算。

1 按下列两式计算硫酸根( $\text{SO}_4^{2-}$ )含量:

$$\text{SO}_4^{2-} = \frac{0.001 K \times \frac{V_w}{V}}{m_d \times 10^{-3}} \quad (7.4.4-1)$$

$$b(\text{SO}_4^{2-}) = \text{SO}_4^{2-} / 0.096 \quad (7.4.4-2)$$

式中  $b(\text{SO}_4^{2-})$ ——硫酸根的质量摩尔浓度 mmol/kg;

$\text{SO}_4^{2-}$  ——硫酸根含量, g/kg;

$K$  ——由标准曲线查得的硫酸根含量, mg;

0.001 ——将 mg 换算成 g 的因数;

其余符号见本规程式(7.3.6)。

7.4.5 本试验记录格式如表 7.4.5。

表 7.4.5 硫酸根(SO<sub>4</sub><sup>2-</sup>)测定记录表

工程名称 \_\_\_\_\_ 试验者 \_\_\_\_\_  
 试验方法 比浊法 计算者 \_\_\_\_\_  
 试验日期 \_\_\_\_\_ 校核者 \_\_\_\_\_

土样 编号	烘干土 质量 <i>m<sub>s</sub></i> (g)	加水 体积 <i>V<sub>w</sub></i> (ml)	吸取滤 液体积 <i>V</i> (ml)	试验时 温度 (°C)	吸收值	由标准曲线查出的 硫酸根质量 <i>K</i> (mg)	硫酸根含量 (g/kg)	
							计算值	平均值

## 8 钙离子(Ca<sup>2+</sup>)的测定 (EDTA 法)

### 8.1 仪器设备

8.1.1 仪器设备应符合本规程 5.1.1 至 5.1.3 的规定。

### 8.2 仪器设备的检定和校准

8.2.1 仪器设备的检定校准按本规程 5.2.1,5.2.2 的规定进行。

### 8.3 试剂

8.3.1 主要试剂应符合本规程 7.3.3 的规定。

8.3.2 刚果红试纸。

8.3.3 钙指示剂:将 0.5g 钙指示剂与 50g 氯化钠(NaCl)(需经烘焙)研细混匀,贮于棕色瓶中,放在干燥器中保存。

8.3.4 2mol/l 氢氧化钠(NaOH)溶液:称取 8g 氢氧化钠溶于 100ml 除去二氧化碳的纯水中。

### 8.4 标准溶液的标定

8.4.1 标准溶液的标定按本规程 7.3.4 的规定进行。

### 8.5 操作步骤

**8.5.1** 用移液管吸取土浸出液 25ml,注入锥形瓶中,放入刚果红试纸一小片,滴入 1:4 盐酸溶液,使试纸变蓝色,煮沸除去二氧化碳,当土浸出液中碳酸根和重碳酸根含量很少,可省去此步骤。

**8.5.2** 冷却后,加入 2mol/l 氢氧化钠 2ml(酸碱度控制在 12),摇匀放置 1~2min,使镁离子沉淀完全。加入钙指示剂少许,95%酒精 5ml,用 EDTA 标准溶液滴定至试液由红色变为浅蓝色为止。记下 EDTA 标准溶液的用量,准确至 0.01ml。

## 8.6 计算

**8.6.1** 按下列两式计算钙离子的含量:

$$b(\text{Ca}^{2+}) = \frac{C_e \times V_{e1} \times \frac{V_w}{V}}{m_d \times 10^{-3}} \quad (8.6.1-1)$$

$$\text{Ca}^{2+} = 0.04 \times b(\text{Ca}^{2+}) \quad (8.6.1-2)$$

式中  $b(\text{Ca}^{2+})$ ——钙离子的质量摩尔浓度,mmol/kg;

$\text{Ca}^{2+}$ ——钙离子含量,g/kg;

0.04——钙离子的摩尔质量,g/mmol;

其余符号见本规程式(7.3.6)。

计算至 0.001g/kg 或 0.01mmol/kg,平行误差不大于 0.004g/kg 或 0.1mmol/kg,取算术平均值。

## 8.7 记录

**8.7.1** 本试验记录格式如表 8.7.1。

表 8.7.1 钙离子(Ca<sup>2+</sup>)、镁离子(Mg<sup>2+</sup>)测定记录表

工程名称 \_\_\_\_\_ 试验者 \_\_\_\_\_  
 试验方法 EDTA 法 计算者 \_\_\_\_\_  
 试验日期 \_\_\_\_\_ 校核者 \_\_\_\_\_

土样 编号	烘干 土质 量 $m_d$ (g)	加水 体积 $V_w$ (ml)	吸取 滤液 体积 $V$ (ml)	EDTA 标准溶液			Ca <sup>2+</sup> 含量 (g/kg)		Mg <sup>2+</sup> 含量 (g/kg)	
				浓度 $C_e$ (mol/l)	滴定 Ca <sup>2+</sup> 用量 $V_d$ (ml)	滴定 Ca <sup>2+</sup> +Mg <sup>2+</sup> 用量 $V_s$ (ml)	滴定 Mg <sup>2+</sup> 用量 $V_s - V_d$ (ml)	计算值	平均值	计算值

## 9 镁离子(Mg<sup>2+</sup>)的测定 (钙镁含量滴定法)

### 9.1 仪器设备

9.1.1 主要仪器设备应符合本规程 5.1.1 至 5.1.3 的规定。

### 9.2 仪器设备的检定和校准

9.2.1 仪器设备的检定和校准按本规程 5.2.1, 5.2.2 的规定进行。

### 9.3 试剂

9.3.1 主要试剂应符合本规程 7.3.3 的规定。

### 9.4 标准溶液的标定

9.4.1 标准溶液的标定按本规程 7.3.4 的规定进行。

### 9.5 操作步骤

9.5.1 用移液管吸取土浸出液 25ml, 注入锥形瓶中, 加入氨缓冲溶液 5ml, 摇匀, 加铬黑 T 指示剂少许, 95% 酒精 5ml, 充分摇匀。再用 EDTA 标准溶液滴定试液至亮蓝色为止, 记下 EDTA 标准溶液用量, 准确至 0.01ml。

9.5.2 用移液管吸取与本规程 9.5.1 规定的等体积的浸出液, 按



本规程 8.5.1 和 8.5.2 的规定,滴定钙离子对 EDTA 标准溶液的用量。

## 9.6 计算

9.6.1 按下列两式计算镁离子的含量:

$$b(\text{Mg}^{2+}) = \frac{C_e(V_e - V_{e1}) \times \frac{V_w}{V}}{m_d \times 10^{-3}} \quad (9.6.1-1)$$

$$\text{Mg}^{2+} = 0.0243 \times b(\text{Mg}^{2+}) \quad (9.6.1-2)$$

式中  $b(\text{Mg}^{2+})$ ——镁离子的质量摩尔浓度,mmol/kg;

$\text{Mg}^{2+}$ ——镁离子含量,g/kg;

0.0243——镁离子的摩尔质量,g/mmol;

$V_e$ ——EDTA 标准溶液滴定土浸出液的用量,ml;

其余符号见本规程式(7.3.6)。

计算准确至 0.001g/kg 或 0.01mmol/kg,平行误差不大于 0.004g/kg 或 0.15mmol/kg,取算术平均值。

## 9.7 记录

9.7.1 镁离子的测定记录格式见本规程表 8.7.1。

## 10 钠离子( $\text{Na}^+$ )和钾离子( $\text{K}^+$ )的测定 (火焰光度法)

### 10.1 仪器设备

10.1.1 火焰光度计或原子吸收光谱—火焰分光光度计。

10.1.2 分析天平:称量 100g,分度值 0.0001g。

10.1.3 其他:烧杯、容量瓶、塑料瓶、高温炉、烘箱等。

### 10.2 仪器设备的检定和校准

10.2.1 仪器设备的检定和核准应按本规程 5.2.1,5.2.2 的规定进行。

### 10.3 试剂

10.3.1 钠( $\text{Na}^+$ )标准溶液:准确称取经 550℃灼烧过的氯化钠

(NaCl)0.2542g,在少量纯水中溶解,移至 1000ml 容量瓶定容。贮于塑料瓶中。此溶液含钠离子 0.1mg/ml,以此为母液可稀释配制所需浓度的标准系列。

**10.3.2 钾(K<sup>+</sup>)标准溶液:**准确称取经 105~110℃烘干的分析纯氯化钾(KCl)0.1907g,在少许纯水中溶解,移至 1000ml 容量瓶中定容。贮于塑料瓶中。此溶液含钾离子 0.1mg/ml,以此为母液可稀释配制所需浓度的标准系列。

#### 10.4 操作步骤

##### 10.4.1 标准曲线的测绘。

1 配制标准系列:取 50ml 容量瓶 6 个,准确加入钠和钾标准溶液各为 0、1、5、10、15、25ml,然后用纯水稀释定容,此系列溶液的质量浓度范围为 0~50mg/l。

2 按火焰光度计使用说明进行操作,分别用钠滤光片和钾滤光片逐个测定其吸收值,然后以吸收值为纵坐标,相应的钠、钾浓度为横坐标,分别绘制标准曲线。

**10.4.2** 用移液管吸取一定量的土浸出液,在火焰光度计上,按仪器说明书进行操作。当钠、钾含量超过仪器容许范围时,宜稀释后再操作。测钠离子时用钠滤光片,测钾离子时用钾滤光片。记下仪器读数,注明试验条件。分别查钠、钾标准曲线,计算含量。用原子吸收—火焰分光光度计时,用发射档。

#### 10.5 计算

**10.5.1** 按下列两式计算钠离子的含量:

$$\text{Na}^+ = \frac{0.001 \times N \times K_n \times V_w}{m_d \times 10^{-3}} \quad (10.5.1-1)$$

$$b(\text{Na}^+) = \text{Na}^+ / 0.023 \quad (10.5.1-2)$$

式中  $b(\text{Na}^+)$ ——钠离子的质量摩尔浓度,mmol/kg;

$\text{Na}^+$ ——钠离子含量,g/kg;

$K_n$ ——由标准曲线查得的钠离子含量,mg/ml;

0.001——mg 换算成 g 的因数;

$N$ ——土浸出液的稀释倍数,当直接取土浸出液比

色时,  $N = 1$ ;

0.023 —— 钠离子的摩尔质量, g/mmol;

其余符号见本规程式(5.6.1)。

计算至 0.001g/kg 或 0.01mmol/kg, 平行误差不大于 0.005g/kg 或 0.02mmol/kg, 取算术平均值。

10.5.2 按下列两式计算钾离子的含量:

$$K^+ = \frac{0.001 \times N \times K_k \times V_w}{m_d \times 10^{-3}} \quad (10.5.2-1)$$

$$b(K^+) = K^+ / 0.039 \quad (10.5.2-2)$$

式中  $b(K^+)$  —— 钾离子的质量摩尔浓度, mmol/kg;

$K^+$  —— 钾离子含量, g/kg;

$K_k$  —— 由标准曲线查得的钾离子含量, mg/ml;

0.039 —— 钾离子的摩尔质量, g/mmol;

其他符号见本规程式(10.5.1)。

计算至 0.001g/kg 或 0.01mmol/kg, 平行误差不大于 0.02g/kg 或 0.5mmol/kg, 取算术平均值。

## 10.6 记录

10.6.1 本试验记录格式如表 10.6.1。

表 10.6.1 钠离子( $Na^+$ )、钾离子( $K^+$ )测定记录表

工程名称 \_\_\_\_\_ 试验者 \_\_\_\_\_  
 试验方法 火焰光度法 计算者 \_\_\_\_\_  
 试验日期 \_\_\_\_\_ 8+校核者 \_\_\_\_\_

土样 编号	烘干 土质 量 $m_d$ (g)	加水 体积 $V_w$ (ml)	吸取 滤液 稀释 倍数 $N$	试验 条件	测钠 离子 读数 $E_n$	由标准 曲线查 钠离子 含量 $k_n$ (mg/ml)	钠离子含量 (g/kg)		测钾 离子 读数 $E_k$	由标准 曲线查 钾离子 含量 $K_k$ (mg/ml)	钾离子含量 (g/kg)	
							计算值	平均值			计算值	平均值

# 中溶盐石膏试验

SL237—064—1999

## 1 定义和适用范围

**1.0.1** 土的中溶盐系指石膏。本试验采用酸浸提—质量法测定土中石膏的含量,测定结果以 1kg 烘干土(温度 105~110℃)中所含的石膏( $\text{CaSO}_4 \cdot 2\text{H}_2\text{O}$ )的克(g)表示,单位为 g/kg。

**1.0.2** 本试验方法适用于含石膏较多的土类。若土中石膏含量很高时,以 55~60℃烘干土或风干土计算为宜。

## 2 引用标准

SL237—063—1999《易溶盐试验》:7 硫酸根测定。

## 3 仪器设备和试剂

### 3.1 仪器设备

**3.1.1** 高温炉、水浴锅、瓷坩锅。

**3.1.2** 分析天平:称量 200g,分度值 0.0001g。

**3.1.3** 其他:容量瓶、漏斗、漏斗架,烧杯,无灰滤纸等。

### 3.2 仪器设备的检定和校准

**3.2.1** 仪器设备的检定和校准应按 SL237—063—1999 规程 5.2.1,5.2.2 的规定进行。

### 3.3 试剂

**3.3.1** 0.25mol/l 盐酸(HCl)溶液:将浓盐酸 20.8ml 稀释至 1000ml。

**3.3.2** 10%氨水( $\text{NH}_4\text{OH}$ ):将浓氨水 31ml 稀释成 100ml。

**3.3.3** 10%氯化钡( $\text{BaCl}_2$ )溶液:将 10g 氯化钡溶于少量纯水中,稀释至 100ml。

**3.3.4** 酸化硝酸银( $\text{AgNO}_3$ )溶液:将 0.5g 硝酸银溶于 50ml 纯水中,加入少量浓硝酸酸化。贮于棕色瓶中。

**3.3.5** 0.1%甲基橙指示剂和 1:1 盐酸溶液。

## 4 操作步骤

### 4.1 试样中石膏的浸提液制备

**4.1.1** 称取过 0.5mm 筛的风干试样 1~5g,准确至 0.0001g。放入 200ml 烧杯中,缓慢加入 0.25mol/l 盐酸溶液 50ml。边加边搅拌。当土中含碳酸钙时,应加盐酸至无气泡产生为止,放置过夜。

**4.1.2** 第二天过滤,并用 0.25mol/l 盐酸溶液淋洗土样至滤液中无硫酸根为止。

注:硫酸根的检验方法是,取滤液数滴加 1:1 盐酸溶液 1 滴,用 10%氯化钡检验,当有硫酸根存在时则有白色硫酸钡沉淀,滤液产生混浊。

### 4.2 硫酸根的测定

**4.2.1** 按本规程 4.1.2 的规定处理后的滤液中加入 2 滴 0.1%甲基橙指示剂,用 10%氨水中和溶液,当溶液呈黄色时,再用 1:1 盐酸溶液调至红色后多加 10 滴,加热煮沸,进行搅拌,并缓慢滴入热的 10%氯化钡溶液,直至试液中硫酸根沉淀完全,并稍有过量为止。放在水浴锅(60℃左右)保温 2h。

注:当试样静置澄清后,向上部滴加氯化钡溶液时应无混浊。

**4.2.2** 将硫酸根沉淀,用无灰滤纸过滤,用温纯水洗涤至无氯离子为止(用硝酸银溶液检验)。

**4.2.3** 用滤纸包好洗净的沉淀物,放入经 600℃灼烧至恒量的瓷坩埚中,在电炉上充分灰化,不得出现明火燃烧。然后移至高温炉内,在 600℃下灼烧 1h 取出,放于洁净的石棉网上,在干燥器中冷却至室温,称质量。再在 600℃下灼烧 30min,冷却后称质量,反复操作至恒量,记下质量。

4.2.4 易溶盐硫酸根的测定,应按 SL237—063—1999 规程之 7 的规定进行。

## 5 计 算

5.0.1 按式(5.0.1)计算减去易溶盐硫酸根含量时中溶盐石膏含量:

$$\text{CaSO}_4 \cdot \text{H}_2\text{O} = \left[ \frac{(m_2 - m_1) \times 0.4114}{m_d \times 10^{-3}} - G_2 \right] \times 1.7922 \quad (5.0.1)$$

式中  $\text{CaSO}_4 \cdot \text{H}_2\text{O}$ ——中溶盐(石膏)含量, g/kg;

$m_2$  ——瓷坩埚与沉淀总质量, g;

$m_1$  ——瓷坩埚质量, g;

0.4114——由硫酸钡换算为硫酸根的系数;

$G_2$  ——易溶盐硫酸根的含量, g/kg;

$m_d$  ——烘干土质量, g;

$10^{-3}$  ——将 g 换算成 kg 的因数;

1.7922——由硫酸根换算为石膏的系数。

计算至 0.1g/kg, 平行误差不大于 1g/kg, 取算术平均值。

5.0.2 按式(5.0.2)计算不除去易溶盐硫酸根含量时中溶盐(石膏)含量:

$$\text{CaSO}_4 \cdot 2\text{H}_2\text{O} = \frac{(m_2 - m_1) \times 0.7377}{m_d \times 10^{-3}} \quad (5.0.2)$$

式中 0.7377——由硫酸钡换算为石膏的系数;

其余符号见本规程式(5.0.1)。

计算至 0.1g/kg, 平行误差不大于 1g/kg, 取算术平均值。

## 6 记 录

6.0.1 本试验记录格式如表 6.0.1。

表 6.0.1 中溶盐石膏( $\text{CaSO}_4 \cdot 2\text{H}_2\text{O}$ )测定记录表

工程名称 \_\_\_\_\_ 试验者 \_\_\_\_\_  
 试验方法 \_\_\_\_\_ 计算者 \_\_\_\_\_  
 试验日期 \_\_\_\_\_ 校核者 \_\_\_\_\_

样编号	烘干质量 $m_d$ (g)	坩埚编号 No	坩埚质量 $m_1$ (g)	沉淀加坩 埚质量 $m_2$ (g)	沉淀质量 $m_2 - m_1$ (g)	酸浸出硫 酸根含量 $G_1$ (g/kg)	易溶盐硫 酸根含量 $G_2$ (g/kg)	中溶盐石膏含量 (g/kg)	
								计算值	平均值

# 难溶盐碳酸钙试验

SL237—065—1999

## 1 目的和适用范围

**1.0.1** 土中难溶盐系指钙、镁的碳酸盐类。本试验的目的是测定难溶的碳酸盐类在土中的含量,测定结果以 1kg 烘干土中所含碳酸钙的克(g)数表示,单位为 g/kg。

**1.0.2** 本规程所列的两种方法适用于各类土,可根据试验数量和准确度要求选用其中之一。对测定结果要求较准确时宜用简易碱吸收容量法;而气量法适于大批试样的粗略测定。

## 2 引用标准

SL237—063—1999《易溶盐试验》:5 碳酸根及重碳酸根的测定。

## 3 简易碱吸收容量法

### 3.1 仪器设备

**3.1.1** 简易的碱吸收容量法测定装置,如图 3.1.1 所示。

**3.1.2** 分析天平:称量 100g,分度值 0.0001g。

**3.1.3** 其他:容量瓶、200ml 三角瓶、酸式滴定管、50ml 医用注射器、塑料瓶、点滴瓶等。

### 3.2 仪器设备的检定和校准

**3.2.1** 仪器设备的检定和校准应按 SL237—063—1999 规程 5.2.1 和 5.2.2 的规定进行。

### 3.3 试剂

**3.3.1** 2mol/l 氢氧化钾(KOH)溶液:将 112g 氢氧化钾溶解于



700ml 煮沸后冷却的纯水中,稀释至 1000ml。贮于有隔绝空气中二氧化碳装置(苏打石灰管)的塑料瓶中。

**3.3.2** 2mol/l 盐酸(HCL)溶液:将 167ml 浓盐酸稀释至 1000ml。

**3.3.3** 1mol/l 盐酸溶液:将 83 ml 浓盐酸稀释至 1000ml。

**3.3.4** 溴甲酚绿指示剂:溶解 0.1g 溴甲酚绿于 250ml 浓度为 0.0006mol/l 氢氧化钠溶液中。

**3.3.5** 百里酚兰—酚酞试剂:将 1 份 0.1% 百里酚兰的 50%的酒精溶液与 3 份 0.1% 酚酞酒精溶液相混合。

**3.3.6** 0.1mol/l 盐酸标准溶液:将浓盐酸 8.3ml 稀释至 1000ml。

### 3.4 标准溶液的标定

**3.4.1** 盐酸标准溶液的标定按 SL237—063—1999 规程 5.4.1 的规定进行,并计算其浓度,计算至 0.0001mol/l。

### 3.5 操作步骤

**3.5.1** 用分析天平准确称取过 0.15mm 筛孔的风干土样 1~8g (碳酸钙含量不超过 0.25g),放置于广口瓶中,在塑料杯中加入 5ml 浓度为 2mol/l 氢氧化钾溶液,塞紧瓶塞勿使漏气。将 50ml 医用注射器连接在乳胶管上端,捏开玻璃珠开关,从广口瓶中抽出 50ml 空气。

**3.5.2** 用注射器通过乳胶管向广口瓶中注入 20ml 浓度为 2mol/l 盐酸溶液,乳胶管上端用止水夹夹紧,轻轻旋转广口瓶使试样与盐酸充分接触均匀。在室温下放置 16~24h。

**3.5.3** 打开瓶塞,细心取出塑料杯,用 50ml 无二氧化碳的纯水,将塑料杯中的氢氧化钾溶液洗入 200ml 三角瓶中。加百里酚兰—酚酞混合指示剂 20 滴,用 1mol/l 盐酸溶液滴定至溶液由紫色变为

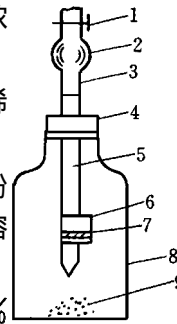


图 3.1.1 简易碱吸收容量法测定装置

1—止水夹;2—玻璃珠;3—乳胶管;4—橡皮塞;5—玻璃管;6—塑料杯;7—橡皮筋;8—广口瓶;9—试样

淡红色时,改用 0.1mol/l 盐酸标准溶液滴定至溶液刚出现黄色而红色又未完全消失(pH=8.3)为止(不记用量)。然后加入 16 滴溴钾酚绿指示剂,用 0.1mol/l 盐酸标准溶液滴定至溶液由蓝色变为亮黄色(pH=3.9)为止,记下这次滴定用量。

3.5.4 按本规程 3.5.3 的规定进行空白试验。

### 3.6 计算

3.6.1 按式(3.6.1)计算碳酸钙含量:

$$\text{CaCO}_3 = \frac{2C(V_1 - V_2) \times 0.050}{m_d \times 10^{-3}} \quad (3.6.1)$$

式中  $\text{CaCO}_3$  ——难溶盐碳酸钙含量, g/kg;

$C$  ——盐酸标准溶液浓度, mol/l;

$V_1$  ——以钾溴酚绿为指示剂滴定时盐酸标准溶液用量, ml;

$V_2$  ——空白试验,以钾溴酚绿为指示剂滴定时盐酸标准溶液用量, ml;

2 ——因  $V_1$  只是酸中和重碳酸根时的用量,故中和碳酸根的用量应为  $2V_1$ ;

0.050 ——碳酸钙摩尔质量的一半(kg/mol),因 1mol 盐酸仅能与 0.5mol 碳酸钙作用;

$m_d$  ——烘干土质量, g;

$10^{-3}$  ——将 g 换算成 kg 的因数。

计算至 0.1g/kg,平行误差不大于 2g/kg,取算术平均值。

## 4 气量法

### 4.1 仪器设备

4.1.1 二氧化碳约测计,装置如图 4.1.1 所示。

4.1.2 气压计、温度计。

4.1.3 天平:称量 200g,分度值 0.01g。

4.1.4 其他:瓷坩埚、指形管、温度计等。

## 4.2 仪器设备的检定和校准

4.2.1 分析天平:按相应的检定规程进行检定。

4.2.2 气压计:按相应的检定规程进行检定。

## 4.3 试剂

4.3.1 1:3 盐酸溶液:将 1 份浓盐酸与 3 份纯水混合。

4.3.2 0.1% 甲基红指示剂。

## 4.4 操作步骤

4.4.1 安装好二氧化碳约测计,将加有微量盐酸和数滴 0.1% 甲基红指示剂的红色水溶液注入两量管中。

4.4.2 称取过 0.5mm 筛,经 105~110℃ 烘干的试样 1~5g,准确至 0.01g,放入广口瓶中。再将盛有 1:3 盐酸溶液的瓷坩埚也放入广口瓶中,塞紧瓶口。打开阀门上下移动移动管,使三管水面齐平。

4.4.3 将移动管继续下移,当量管的右肢水面下降很快时,表示接头处漏气,应仔细检查各接头并用石蜡溶液密封至不漏气。三管水面齐平后,关闭阀门,记下量管右肢的起始水位读数。

4.4.4 用长柄夹子夹住广口瓶颈部轻轻摇动,使瓷坩埚中盐酸倾出与瓶中试样充分反应。当量管右肢水面受到二氧化碳气体压力而下降时,打开阀门。使量管左右肢水面保持同一水平。静置 10min,当量管右肢水面稳定时反应完全,再移动移动管,使三管水面齐平。记下量管右肢最终水位读数。最终读数与起始读数之差即为产生的二氧化碳体积,并记下试验时温度和气压。

4.4.5 按本规程 4.4.1 至 4.4.4 的规定进行空白试验。并从试样产生的二氧化碳体积中减去空白试验值。

## 4.5 计算

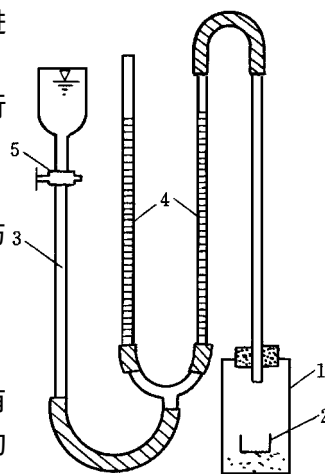


图 4.1.1 二氧化碳约测计示意图

1—广口瓶;2—坩埚;3—移动管;  
4—量管;5—阀门

4.5.1 按式(4.5.1)计算碳酸钙的含量:

$$\text{CaCO}_3 = \frac{V \times \rho \times 10^{-6} \times 2.272}{m_d \times 10^{-3}} \quad (4.5.1)$$

式中  $V$ ——二氧化碳体积,ml;

$\rho$ ——在试验的温度和气压下二氧化碳的密度, $\mu\text{g/ml}$ ,可查“附表”;

2.272——由二氧化碳换算成碳酸钙的因数;

$10^{-6}$ ——微克与克的换算因数;

$10^{-3}$ ——克与千克的换算因数;

其余符号见本规程式(3.0.1)。

计算至 1g/kg,平行误差不大于 5g/kg,取算术平均值。

#### 4.6 记录

4.6.1 本试验记录格式如表 4.6.1—1 和表 4.6.1—2。

表 4.6.1—1 难溶盐碳酸钙( $\text{CaCO}_3$ )测定记录表

工程名称 \_\_\_\_\_ 试验者 \_\_\_\_\_  
 试验方法 碱吸收容器法 计算者 \_\_\_\_\_  
 试验日期 \_\_\_\_\_ 校核者 \_\_\_\_\_

土样 编号	风干土 质量 $m$ (g)	风干 含水率 $w$ (%)	烘干 土质量 $m_d$ (g)	盐酸标准溶液			碳酸钙含量 (g/kg)	
				浓度 $C$ (mol/l)	用量 $V$ (ml)	空白用量 $V_2$ (ml)	计算值	平均值

表 4.6.1-2 难溶盐碳酸钙(CaCO<sub>3</sub>)测定记录表

工程名称 \_\_\_\_\_ 试验者 \_\_\_\_\_  
 试验方法 气量法 \_\_\_\_\_ 计算者 \_\_\_\_\_  
 试验日期 \_\_\_\_\_ 校核者 \_\_\_\_\_

土样 编号	风干 土质量 <i>m</i> (g)	风干 含水率 <i>w</i> (%)	烘干 土质量 <i>m<sub>d</sub></i> (g)	试验 温度 (°C)	大气 压力 (mm)	二氧化 碳体积 <i>V</i> (ml)	二氧化 碳密度 <i>ρ</i> (10 <sup>-6</sup> g/ml)	碳酸钙含量 (g/kg)	
								计算值	平均值

附表 二氧化碳比重表(μg/ml)

温度 (°C)	气 压 (mmHg)													
	742	744.5	747	749	753.5	751	756	758	760	762.5	765	767	769	771
28	1778	1784	1791	1797	1804	1810	1817	1823	1828	1833	1837	1842	1847	1852
27	1784	1790	1797	1803	1810	1816	1823	1829	1834	1839	1843	1848	1853	1858
26	1791	1797	1803	1809	1816	1822	1829	1835	1840	1845	1849	1854	1859	1864
25	1797	1803	1810	1816	1823	1829	1836	1842	1847	1852	1856	1861	1866	1871
24	1803	1809	1816	1822	1829	1835	1842	1848	1853	1858	1862	1867	1872	1877
23	1809	1815	1822	1828	1835	1841	1848	1854	1859	1864	1868	1873	1878	1883
22	1815	1821	1828	1834	1841	1847	1854	1860	1865	1870	1875	1880	1885	1890
21	1822	1828	1835	1841	1848	1854	1861	1867	1872	1877	1882	1887	1892	1897
20	1828	1834	1841	1847	1854	1860	1867	1873	1878	1883	1888	1893	1898	1903
19	1834	1840	1847	1853	1860	1866	1873	1879	1884	1889	1894	1899	1904	1909
18	1840	1846	1853	1859	1866	1872	1879	1885	1890	1895	1900	1905	1910	1915
17	1846	1853	1860	1866	1873	1879	1886	1892	1897	1902	1907	1912	1917	1922
16	1853	1860	1866	1873	1879	1886	1892	1898	1903	1909	1913	1918	1923	1928
15	1859	1866	1872	1879	1886	1892	1899	1905	1910	1915	1920	1925	1930	1935
14	1865	1872	1878	1885	1892	1899	1906	1912	1917	1922	1927	1932	1937	1942
13	1872	1878	1885	1892	1899	1906	1913	1919	1924	1929	1934	1939	1944	1949
12	1878	1885	1892	1899	1906	1912	1919	1925	1930	1935	1940	1945	1950	1955
11	1885	1892	1899	1906	1913	1919	1926	1932	1937	1942	1947	1952	1957	1962
10	1892	1899	1906	1913	1919	1926	1933	1939	1944	1949	1954	1959	1964	1969

# 有机质试验

SL237—066—1999

## 1 定义和适用范围

**1.0.1** 土的有机质系以碳、氮、氢、氧为主体,还有少量的硫、磷以及金属元素组成的有机化合物的通称。

**1.0.2** 本试验采用重铬酸钾容量法测定其中的有机碳,再乘以经验系数 1.724 换算成有机质,并以 1kg 烘干土中所含有机质的 g 数表示,单位为 g/kg。

**1.0.3** 本试验方法适用于有机含量不超过 150g/kg(15%)的土。

## 2 仪器设备和试剂

### 2.1 仪器设备

**2.1.1** 分析天平:称量 200g,分度值 0.0001g。

**2.1.2** 油浴锅:内盛甘油或植物油并应带铁丝笼。

**2.1.3** 温度计:量程 0~200℃,分度值为 0.5℃。

**2.1.4** 其他:酸式滴定管、三角瓶、硬质试管、小漏斗、试管夹。

### 2.2 仪器设备的检定和校准

**2.2.1** 分析天平:按相应的检定规程进行检定。

**2.2.2** 温度计:参照 JJG128—89《二等标准水银温度计试行检定规程》进行检定。

### 2.3 试剂

**2.3.1** 0.15mol/l 重铬酸钾( $K_2Cr_2O_7$ )标准溶液:用分析天平称取经 105~110℃烘干并研磨细的重铬酸钾 44.1231g,溶于 800ml 纯水中(必要时可加热),缓慢加入浓硫酸 1000ml,并不断搅拌,冷却后倒入 2000ml 容量瓶中定容。

**2.3.2** 0.2mol/l 硫酸亚铁( $\text{FeSO}_4 \cdot 7\text{H}_2\text{O}$ )(或硫酸亚铁铵)标准溶液:称取硫酸亚铁 56g(或硫酸亚铁铵 80g),溶于纯水中,加入 3mol/l 硫酸溶液 30ml,稀释至 1000ml,密封贮于棕色瓶中。

**2.3.3** 邻啡罗琳指示剂:将邻啡罗琳 1.485g 和硫酸亚铁 0.695g 溶于 100ml 纯水中,密封保存在棕色瓶中。

#### 2.4 标准溶液的标定

**2.4.1** 硫酸亚铁(或硫酸亚铁铵)标准溶液的标定:准确取重铬酸钾标准溶液 10.00ml 3 份,分别注入锥形瓶中,稀释至 60ml 左右,加入邻啡罗琳指示剂 3~5 滴,用硫酸亚铁标准溶液进行滴定,使溶液由黄色经绿色突变至棕红色为止。按式(2.4.1)计算硫酸亚铁的浓度:

$$C_F = \frac{C_K \times V_K}{V_C} \quad (2.4.1)$$

式中  $C_F$ —硫酸亚铁的浓度, mol/l;

$V_K$ —硫酸亚铁的用量, ml;

$C_K$ —重铬酸钾的浓度, mol/l;

$V_C$ —重铬酸钾的用量, ml。

计算至 0.0001mol/l,取 3 份结果的算术平均值。

### 3 操作步骤

**3.0.1** 当试样中含有机碳小于 8mg 时,用分析天平称取剔除植物根并通过 0.15mm 筛的风干试样 0.1~0.5g,放入干燥的试管底部,用滴定管缓慢滴入重铬酸钾标准溶液 10.00ml,摇匀,并在试管口插入小漏斗。

**3.0.2** 将试管插入铁丝笼中,放入 190℃左右的油浴锅内。试管内的液面低于油面。温度应控制在 170~180℃,试管内试液沸腾时开始计时,煮沸 5min,取出稍冷。

**3.0.3** 将试管内试液倒入锥形瓶中,用纯水洗净试管内部,并使试液控制在 60ml,加入邻啡罗琳指示剂 3~5 滴,用硫酸亚铁标准

溶液滴定,当溶液由黄色经绿色突变至橙红色时为止。记下硫酸亚铁标准溶液用量,准确至 0.01ml。

**3.0.4** 试样试验的同时,应按本规程 3.0.1 至 3.0.3 规定采用纯砂进行空白试验。

#### 4 计 算

**4.0.1** 按式(4.0.1)计算有机质含量:

$$W_u = \frac{0.003 \times 1.724 \times C_F \times (V_2 - V_1)}{m_d \times 10^{-3}} \quad (4.0.1)$$

式中  $W_u$ —有机质含量,g/kg;

$C_F$ —硫酸亚铁标准溶液浓度,mol/l;

$V_2$ —测定试样时硫酸亚铁标准溶液用量,ml;

$V_1$ —空白试验时硫酸亚铁标准溶液用量,ml;

表 5.0.1 有机质试验记录表

工程名称 \_\_\_\_\_ 试验者 \_\_\_\_\_  
 试验方法 重铬酸钾容量法 计算者 \_\_\_\_\_  
 试验日期 \_\_\_\_\_ 校核者 \_\_\_\_\_

土样 编号	烘干 土质量	重铬酸钾标准溶液			硫酸亚铁标准溶液			有机质含量 (g/kg)	
	$m_d$ (g)	浓度 $C_k$ (mol/l)	用量 $V_k$ (ml)	空白用量 $V$ (ml)	浓度 $C_F$ (mol/l)	用量 $V_2$ (ml)	空白用量 $V_1$ (ml)	计算机	平均值



0.003 ——1 摩尔硫酸亚铁所相当的有机质碳量,kg;

1.724 ——有机碳换算成有机质的因数;

$m_d$  ——烘干土质量,g;

$10^{-3}$  ——将 g 换算成 kg 的系数。

计算至 0.1g/kg,平行误差不大于 0.5g/kg,取算术平均值。

## 5 记 录

5.0.1 本试验记录格式如表 5.0.1。

# 游离氧化铁试验

SL237—067—1999

游离氧化铁总量(米拉—杰克逊法)

无定形游离氧化铁(达姆试剂法)

## 1 定义和适用范围

**1.0.1** 土中呈游离状态(即非硅酸盐形式)铁的氧化物及其水化物称游离氧化铁。游离氧化铁根据其结晶程度分为结晶态游离氧化铁和无定形(即非晶质)游离氧化铁,无定形游离氧化铁是指不能产生 X—射线衍射图谱的铁的氧化物。

**1.0.2** 本试验用于测定土中游离氧化铁的总量和无定形游离氧化铁的含量,二者差减可得结晶质游离氧化铁。

**1.0.3** 本规程适用各种土类。

## 2 仪器设备和试剂

### 2.1 仪器设备

**2.1.1** 离心机,大于 3000r/min,50ml 离心管。

**2.1.2** 分析天平,称量 200g,分度值 0.0001g。

**2.1.3** 分光光度计,72 型或 721 型。

**2.1.4** 水浴锅(附温度控制器)。

**2.1.5** 振荡器。

**2.1.6** 其他设备:天平(分度值 0.1 克)、容量瓶、移液管、量杯、量筒、100ml 棕色广口瓶、100ml 试剂瓶。

### 2.2 仪器设备的检定和校准

**2.2.1** 分析天平:按相应的检定规程进行检定;

**2.2.2 容量瓶:**参照 JG196—90《常用玻璃量器检定规程》进行检定。

### **2.3 试剂**

**2.3.1 连二亚硫酸钠( $\text{Na}_2\text{S}_2\text{O}_4$ ),**化学纯。

**2.3.2 氯化钠饱和溶液。**

**2.3.3 10%盐酸羟氨。**

**2.3.4 1mol/l 碳酸氢钠溶液:**84.01g 碳酸氢钠( $\text{NaHCO}_3$ ,化学纯)溶于 1000ml 纯水中。

**2.3.5 0.3mol/l 柠檬酸钠溶液:**104.45g 柠檬酸钠( $\text{Na}_3\text{C}_6\text{H}_5\text{O}_7 \cdot \text{H}_2\text{O}$ ,化学纯)溶于 1000ml 纯水中。

**2.3.6 醋酸—醋酸钠缓冲溶液:**68g 醋酸钠( $\text{CH}_3\text{COONa} \cdot \text{H}_2\text{O}$ )溶于 500ml 纯水中,加入 28.8ml 冰醋酸,用纯水稀释至 1000ml。

**2.3.7 0.1%邻菲罗啉:**称取 1.0g 邻菲罗啉( $\text{C}_{12}\text{H}_8\text{N}_2 \cdot \text{H}_2\text{O}$ )溶于 1000ml 纯水中(内含 0.1mol/l 盐酸 5ml)。

**2.3.8 达姆试剂:**称 62.1g 草酸铵、31.5g 草酸溶于 2.5l 纯水中,pH 约 8.2。

**2.3.9 铁标准溶液:**称 0.7017g 硫酸亚铁铵 $[(\text{NH}_4)_2\text{Fe}(\text{SO}_4)_2 \cdot 6\text{H}_2\text{O}]$ 溶于纯水中,加浓硫酸 5ml,最后定容至 1000ml,此时溶液含铁 100 $\mu\text{g}/\text{ml}$ 。

**2.3.10 铁标准溶液使用液:**将 100 $\mu\text{g}/\text{ml}$ 铁标准溶液稀释 10 倍成为 10 $\mu\text{g}/\text{ml}$ 的使用液,供比色制标准曲线。

## **3 操作步骤**

### **3.1 试样处理**

**3.1.1** 用分析天平称取 0.1~0.5g 风干土样(游离氧化铁含量很低时要称 0.5~1.0g),放入 50ml 离心管中,加入 0.3mol/l 柠檬酸钠溶液 20ml,1mol/l 碳酸氢钠溶液 2.5ml。

**3.1.2** 将离心管在水浴锅上加热至 80 $^{\circ}\text{C}$ (不能超过此温度)后,加固体连二亚硫酸钠 0.5g,不断搅拌 15min,然后再加饱和氯化钠溶

液 5ml,取出冷却,用离心机分离,清液倒入 250ml 容量瓶中,如此反复处理至土样呈灰白色。

**3.1.3** 用 1mol/l 氯化钠溶液洗涤离心管内残渣 2~3 次,清液一并倒入容量瓶中,定容待测游离氧化铁总量。

**3.1.4** 用分析天平称取 1~2g 土样,放入 100ml 经过烘干的棕色广口瓶中,用移液管或酸式滴定管加入 0.2mol/l 草酸氨缓冲溶液 50ml,加塞振荡 2h 后,立即倒入离心管中用离心机分离,将澄清液倒入烘干的 100ml 试剂瓶中待测定无定形铁之用。

### 3.2 测试

**3.2.1** 分别吸取一定量的上述两种待测液至 50ml 容量瓶中,加入 10%盐酸羟氨 1ml 摇匀放置 10min,加醋酸—醋酸纳缓冲溶液 5ml,加入 0.1%邻菲罗啉 3ml,加水至刻度,摇匀使其充分显色,1h 后于 508nm 波长处用 1cm 比色皿比色,测定其消光值;

**3.2.2** 分别吸取 10 $\mu$ g/ml 铁标准溶液使用液 0、1、3、5、7、9ml,相应的含铁量为 0、10、30、50、70、90 $\mu$ g,按本规程 3.2.1 的规定与待测液做同样处理显色,比色测定其对应的消光值,然后以含铁量为横坐标,以消光值为纵坐标绘制标准曲线。

## 4 计 算

**4.0.1** 按式(4.0.1)计算游离氧化铁总量:

$$\text{Fe}_2\text{O}_3 = \frac{F \times \frac{V_w}{V} \times n \times 10^{-6}}{m_d \times 10^{-3}} \quad (4.0.1)$$

式中  $\text{Fe}_2\text{O}_3$  ——游离氧化铁总量, g/kg;

$F$  ——按待测液的消光值在标准曲线上查得的铁含量,  $\mu$ g;

$m_d$  ——烘干土质量, g;

$V$  ——吸取待测液的体积, ml;

$V_w$  ——浸提液的总体积, ml;

$n$  ——Fe 与  $\text{Fe}_2\text{O}_3$  的换算系数,1.4297;

$10^{-6}$ —— $\mu\text{g}$  换算成  $\text{g}$  的因数;

$10^{-3}$ ——将  $\text{g}$  换算成  $\text{kg}$  的因数。

计算至  $0.1\text{g}/\text{kg}$ ,平行误差不大于  $1\text{g}/\text{kg}$ ,取算术平均值。

**4.0.2** 按式(4.0.2)计算无定形游离氧化铁:

$$\text{无定形游离氧化铁:Fe}_2\text{O}_3 = \frac{F \times \frac{V_w}{V} \times n \times 10^{-6}}{m_d \times 10^{-3}} \quad (4.0.2)$$

式中  $F_1$  ——标准曲线上查的得铁含量, $\mu\text{g}$ ;

$m_d$  ——烘干土质量, $\text{g}$ ;

$V_w$  ——达姆试剂浸提液的总体积, $\text{ml}$ ;

$V_1$  ——吸取待测液的体积, $\text{ml}$ ;

其余符号见本规程式(4.0.1)。

计算至  $0.1\text{g}/\text{kg}$ ,平行误差不大于  $1\text{g}/\text{kg}$ ,取算术平均值。

**4.0.3** 按式(4.0.3)计算结晶态游离氧化铁:

$$\text{结晶态游离氧化铁} = \text{游离氧化铁总量} - \text{无定形游离氧化铁} \quad (4.0.3)$$

## 5 记 录

**5.0.1** 本试验记录格式如表 5.0.1—1、表 5.0.1—2。

表 5.0.1—1 游离氧化铁总量试验记录表

工程名称 \_\_\_\_\_ 试验者 \_\_\_\_\_  
 试验方法 米拉—杰克逊法 计算者 \_\_\_\_\_  
 试验日期 \_\_\_\_\_ 校核者 \_\_\_\_\_

土样 编号	烘干 土质量 $m_d$ (g)	浸提液		消光值	从标准曲线 上查得的含 铁量 $F$ ( $10^{-6}g$ )	换算系数 $n$	游离氧化铁含量 (g/kg)	
		总体积 $V_w$ (ml)	用量 $V$ (ml)				计算值	平均值

表 5.1.1—2 无定形(非晶质)游离氧化铁试验记录表

工程名称 \_\_\_\_\_ 试验者 \_\_\_\_\_  
 试验方法 达姆试剂法 计算者 \_\_\_\_\_  
 试验日期 \_\_\_\_\_ 校核者 \_\_\_\_\_

土样 编号	烘干 土质量 $m_d$ (g)	浸提液		消光值	从标准曲线 上查得的含 铁量 $F$ ( $10^{-6}g$ )	换算系数 $n$	无定形游离 氧化铁含量 (g/kg)	
		总体积 $V_w$ (ml)	用量 $V_1$ (ml)				计算值	平均值

# 阳离子交换量试验

## SL237—068—1999

### 1 定义和适用范围

**1.0.1** 阳离子交换量系指在一定条件下,一定量的土中所能交换吸附的阳离子总数,以 1kg 干土中含有交换性阳离子的厘摩尔数来表示,单位为  $\text{cmol}(+)/\text{kg}$ 。

**1.0.2** 阳离子交换量是度量土样对溶液中的阳离子交换吸附性能强弱的指标,可大致地反映土中粘粒含量和粘土矿物成分,在一定程度上反映土的物理化学特性,亦可用于定性判断和比较土的膨胀势。

**1.0.3** 本试验采用氯化钡缓冲液法测定土中阳离子交换总量。

**1.0.4** 本规程适用于非盐渍化的各种土类。

### 2 仪器设备和试剂

#### 2.1 仪器设备

**2.1.1** 离心机(转速为 3000r/min)及玻璃离心管(容量为 100ml)。

**2.1.2** 分析天平:称量 100g,分度值 0.0001g;天平,分度值 0.1g。

**2.1.3** 其他:移液管、滴定管、容量瓶、三角瓶等。

#### 2.2 仪器设备的检定和校准

**2.2.1** 天平:按相应的检定规程进行检定。

**2.2.2** 容量瓶:参照 JG196—90《常用玻璃量器检定规程》进行检定。

#### 2.3 试剂

**2.3.1** 三乙醇胺溶液:量取 90ml 三乙醇胺,用纯水稀释至 1000ml,加入 140ml 浓度为 2mol/l 盐酸,稀释至 2000ml,混匀,贮存期间防止吸收二氧化碳。

- 2.3.2** 1mol/l 氯化钡 ( $\text{BaCl}_2$ ) 溶液: 称取 244g 氯化钡 ( $\text{BaCl}_2 \cdot 2\text{H}_2\text{O}$ ), 用纯水稀释至 1000ml。
- 2.3.3** 氯化钡缓冲试剂: 将等体积的三乙醇胺溶液与 1mol/l 的氯化钡溶液混合, 调节 pH 至 8.1。
- 2.3.4** 0.025mol/l 硫酸镁 ( $\text{MgSO}_4$ ) 溶液: 称取 6.2g 硫酸镁 ( $\text{MgSO}_4 \cdot 7\text{H}_2\text{O}$ ), 用纯水稀释至 1000ml。
- 2.3.5** pH10 缓冲溶液: 称取 67.5g 氯化氨于纯水中, 加入 570ml 浓氢氧化氨 (比重 0.9, 含氨 25%), 加纯水稀释至 1000ml。
- 2.3.6** 0.01mol/ $\text{Na}_2$ -EDTA: 称取 3.72g  $\text{Na}_2$ -EDTA, 用纯水稀释至 1000ml, 用标准硫酸镁溶液标定其准确浓度。
- 2.3.7** 0.1% 铬黑 T: 称取 0.1g 铬黑 T, 与 5g 盐酸羟胺共溶于 100ml 酒精中。

### 3 操作步骤

- 3.0.1** 称取 2g 左右通过 0.15mm 筛孔的风干土样, 放入离心管中准确称量。
- 3.0.2** 若土样系石灰性土, 加入 40ml 氯化钡缓冲液试剂, 间歇摇晃 1h, 用离心机转 3~5min, 弃去清液; 若土样系非石灰性土, 则此步骤可以省略。
- 3.0.3** 加入 80ml 氯化钡缓冲液, 摇晃后放置过夜, 离心弃去上部清液。
- 3.0.4** 加入 80ml 纯水, 摇晃至土块碎裂, 再离心, 弃去上部清液, 将离心管及内容物一起称量。
- 3.0.5** 用移液管向离心管中注入 40ml 的 0.025mol/l 硫酸镁溶液, 间歇摇晃 2h, 离心后, 将上部清液仔细移入有盖三角瓶中。
- 3.0.6** 从三角瓶中吸出 5ml 溶液, 加 8 滴 pH=10 的缓冲溶液和 4 滴铬黑 T 指示剂, 使成紫色, 用标准  $\text{Na}_2$ -EDTA 滴定至颜色从红变蓝为止 (滴定量为  $V_1$ )。
- 3.0.7** 另吸 5ml 浓度为 0.025mol/l 硫酸镁溶液用  $\text{Na}_2$ -EDTA 溶



液滴定至终点(滴定量为  $V_2$ )根据 2 份滴定结果之差计算交换量。

#### 4 计 算

4.0.1 考虑到离心过的土样用纯水洗后残留体积的影响,对土样的滴定量( $V_1$ )应作如下校正:

$$V_3 = V_1(40 + m_2 - m_1)/40 \quad (4.0.1)$$

式中  $V_3$ —— $\text{Na}_2\text{-EDTA}$  滴定用量,ml;

$m_1$ ——试样加离心管质量,g;

$m_2$ ——离心后土液混合物加离心管质量,g;

$V_1$ 、 $V_2$  见本规程 3.0.6 和 3.0.7 的含义。

4.0.2 按式(4.0.2)计算阳离子交换量:

$$\text{CEC} = \frac{(V_2 - V_3) \times 10^{-3} \times \frac{40}{5} \times C \times 100}{m_d \times 10^{-3}} \quad (4.0.2)$$

式中 CEC——阳离子交换量,cmol/kg;

$V_2$ ——滴定硫酸镁溶液所消耗  $\text{Na}_2\text{-EDTA}$  的体积,ml;

$V_3$ ——滴定经硫酸镁处理的土样溶液所消耗的  $\text{Na}_2\text{-EDTA}$  体积,ml,( $V_1$  的校正值);

$10^{-3}$ ——ml 与 1 的换算因数;

40/5——分取倍数;

$C$ —— $\text{Na}_2\text{-EDTA}$  标准溶液的摩尔浓度,mol/l;

$m_d$ ——烘干土样的质量,g;

100 ——mol 与 cmol 的换算因数;

$10^{-3}$ ——g 与 kg 的换算因数。

## 5 记 录

5.0.1 本试验的记录格式见表 5.0.1。

表 5.0.1 阳离子交换量试验记录表

工程名称 \_\_\_\_\_ 试验者 \_\_\_\_\_  
 试验方法 \_\_\_\_\_ 计算者 \_\_\_\_\_  
 试验日期 \_\_\_\_\_ 校核者 \_\_\_\_\_

土样 编号	烘干 土质 量 $m_d$ (g)	离心管加 土样质量		$\text{Na}_2\text{-EDTA}$ 标准溶液			校正后 滴定 用量 $V_3$ (ml)	阳离子交换量 ( $\text{cmol/kg}$ )	
		处理前	处理后	滴定用量	空白滴定用量	浓度			
		$m_1$ (g)	$m_2$ (g)	$V_1$ (ml)	$V_2$ (ml)	$C$ ( $\text{mol/l}$ )		计算值	平均值

# 土的矿物组成试验

SL237—069—1999

## 1 定义和适用范围

**1.0.1** 对岩土工程,土的矿物组成主要指土中的粘土矿物及伴存矿物的类型和数量。

**1.0.2** X射线衍射分析是研究矿物结晶构造、鉴定矿物的主要手段。本方法是以X射线入矿物晶格产生的衍射为基础,定性或半定量地判断土的矿物组成。

**1.0.3** 本规程适用于各种土类。

## 2 仪器设备和试剂

### 2.1 仪器设备

**2.1.1** X射线衍射仪:X射线发生器、测角仪、计数器及自动记录装置。

**2.1.2** 载样玻璃片:平面的及开有试样孔槽的硬质玻璃片。

**2.1.3** 离心机:5000r/min

**2.1.4** 高温炉及电炉。

**2.1.5** 干燥器:内盛饱和硝酸钙溶液(相对湿度约为50%)。

**2.1.6** 其他:烧杯、量杯、移液管、玻璃片、软毛刷等。

### 2.2 仪器设备的检定和校准

**2.2.1** X射线衍射仪应按仪器说明书进行校准。

### 2.3 试剂

**2.3.1** 0.5mol/l氯化镁( $MgCl_2$ )溶液:将102g氯化镁溶于少量纯水中,稀释至1000ml。

**2.3.2** 0.5mol/l氯化钾(KCl)溶液:将74.5g氯化钾溶于少量纯水中,稀释至1000ml。

- 2.3.3 5%甘油溶液。
- 2.3.4 50%盐酸(HCl)溶液。
- 2.3.5 95%酒精。
- 2.3.6 丙酮。
- 2.3.7 1mol/l 硝酸铵溶液:将 80g 硝酸铵溶于少量纯水中,稀释至 1000ml。
- 2.3.8 1:1 甘油。

### 3 操作步骤

#### 3.1 常规鉴定用的试样制备

##### 3.1.1 镁饱和试样制备。

1 称取 1g 左右过 0.15mm 筛孔的风干土试样,放入离心管中,加入 0.5mol/l 氯化镁溶液 50ml,用球状玻璃棒充分搅拌,然后在 3000r/min 以上的速度离心,弃去上部清液;再用 0.5mol/l 氯化镁溶液处理 2 次。

2 分别用纯水和 95%酒精或丙酮洗涤,离心 2~3 次。

3 将处理过的试样凉干,或在低于 50℃下烘干,磨细备用。

3.1.2 干粉末试样制备。将开有试样孔的载样玻璃片,放在一块平整玻璃片上,向试样孔中填入经过风干磨细的土样,使其厚度略高出试样孔。盖上一块平整玻璃片,用手按压,将试样压实、压平,然后移去上下的玻璃片。用软毛刷小心地扫除试样孔周围多余的土样。

3.1.3 水分散定向薄膜试样的制备。称取 0.05g 镁饱和试样,加 2~3ml 纯水,充分搅拌使其分散。吸出 1.5ml 悬液,在 3.5cm×5cm 洁净的平面载样玻璃板上均匀铺开,静置凉干。

#### 3.2 试样的专门处理与制备

3.2.1 镁饱和试样甘油化扩展处理(供蒙脱石类矿物与蛭石、绿泥石区分,以及水化埃洛石与伊利石区分用)。

1 将镁饱和试样 50mg 放入离心管中,加入 5%甘油溶液

10ml,用球状玻璃棒充分搅拌。用 3000r/min 以上的速度离心,弃去上部清液。按此操作用甘油溶液再处理一次,最后将离心管倒立于滤纸上,吸尽剩余的甘油溶液,按本规程 3.1.3 的规定制成定向薄膜试样。

2 也可用本规程 3.1.2 的规定压制的干粉末样,加入 1~2 滴 1:1 的甘油溶液湿润,稍干后即可供鉴定用。若试样加甘油后膨胀隆起,用玻璃片压实刮平。

**3.2.2 钾饱和试样的制备和热处理(供扩展性与非扩展性晶格的矿物区分,以及蛭石与蒙脱石类矿物区分用)。**

1 钾饱和试样制备。按本规程 3.1.1 的规定制备,仅需将试剂相应地换成 1mol/l 的氯化钾溶液即可。

2 薄膜制备。将钾饱和试样按本规程 3.1.3 的规定制成定向薄膜试样,或风干磨成粉末后按本规程 3.1.2 的规定进行压制。

3 钾饱和试样的热处理。将钾饱和粉末试样或其定向薄膜,放入 300~350℃高温炉内加热 2h(定向薄膜的玻璃片加热时应逐渐上升至所需温度,加热后应逐渐冷却)。然后冷却至 60℃左右,取出贮于盛有无水氯化钙或五氧化二磷的干燥器中,直到进行 X 射线分析时取出使用。若是粉末试样,使用时按本规程 3.1.2 的规定进行压制。

**3.2.3 试样 550℃热处理(供绿泥石与高岭石以及其他 14A 矿物区分用,1A=10<sup>-10</sup>m)。**

将钾或镁饱和粉末试样或其定向薄膜,放入 550℃高温炉中加热 2h,然后冷却至 60℃左右,取出贮于盛有无水氯化钙或五氧化二磷的干燥器中,直至进行 X 射线分析时取出使用。若是粉末试样,使用时还需按本规程 3.1.2 的规定进行压制。

**3.2.4 试样的盐酸溶蚀处理(供绿泥石与高岭石以及其他 14A 矿物区分用)：**

1 盐酸溶蚀处理 将试样用 1:1 盐酸溶液在 100℃下加热处理 15~20min,然后移至离心管中,离心,弃去上部清液,分别用纯水和 95%乙醇或丙酮各处理 2 次,离心洗去多余的盐酸。

2 将溶蚀过的试样按本规程 3.1.3 的规定制成定向薄膜,或风干磨细成粉末后按本规程 3.1.2 的规定进行压制。

**3.2.5 试样的硝酸铵处理(供镁质蛭石与其他 14A 矿物区分用)。**

1 硝酸铵处理。将试样或其镁饱和试样,用 1mol/l 硝酸铵溶液煮沸 10min,然后移至离心管中,离心,弃去上部清液,分别用纯水、95%酒精或丙酮各处理 2 次,离心洗去多余的盐类。

2 将处理过的试样按本规程 3.1.3 的规定制成定向薄膜,或风干磨细成粉末后按本规程 3.1.2 的规定进行压制。

**3.3 X 射线衍射分析**

**3.3.1** 在分析前,各种试样(加热处理的试样除外),应在盛有饱和硝酸钙溶液的干燥器中放置 3 天。

**3.3.2** 加热处理的试样,从无水氯化钙干燥器中取出后,应加热至 60℃左右或立即进行分析。若衍射仪试样台有加热装置,则加热处理的试样应在 120℃温度下进行衍射分析。

**3.3.3** 试验条件的控制和主要参数选择(因仪器型号、性能不同而有所差异,下列为参考值)。

1 X 射线管阳极一般为铜靶(CuK $\alpha$  辐射),含铁多的试样最好  
2 发射狭缝:1°或 0.5°;散射狭缝:1°(加镍滤片或不加);接收狭缝:0.2mm 或 0.4mm。

3 扫描速度:可在 0.5°~2°(2 $\theta$ /min)内选择,一般用 1°(2 $\theta$ /min)。

4 扫描范围:一般在 2°~32°(2 $\theta$ )。如果要研究矿物高角度的衍射谱线如(060)等,则应将扫描范围延续到 65°(2 $\theta$ )左右(都是对铜靶而言),同时要减小扫描速度,放宽狭缝。

5 灵敏度:满刻度 400—2000N/s。

6 时间常数:4~8s。

7 记录纸移动速度:300~600mm/h。

**3.3.4** 将载有试样的玻片,插在 X 射线衍射仪的试验台上,选定技术参数和试验条件后,按仪器使用说明书启动仪器进行操作,当测角器转至所需角度(2 $\theta$ )上限后,即可结束试验,关闭仪器。

## 4 数据整理及鉴定

### 4.1 数据整理

**4.1.1** 试验结束后所得到的试验结果为仪器记录的衍射图谱,它是以衍射角( $2\theta$ )为横坐标,以衍射谱线的衍射强度(衍射峰的高度)为纵坐标的曲线。为了鉴定矿物,必须进行整理求得晶面间距和衍射强度两种衍射数据。

**4.1.2** 数据的整理方法如下(如果仪器可自动整理并记录出该两种数据,则以下步骤可省去)。

1 由各衍射峰的峰尖向横坐标作垂线,确定衍射峰的衍射角( $2\theta$ )。

2 根据衍射峰的衍射角查“衍射角与晶面间距换算表(即 $\theta \sim d$ 对照表,可参照有关专著)”求得相应的晶面间距(一般称作 $d$ 值)。也可按布拉格公式求出 $d$ 值。

简化后的布拉格公式为:

$$d = \lambda / 2 \sin \theta \quad (4.1.2)$$

式中  $d$ ——晶面间距,Å;

$\theta$ ——衍射角,(°);

$\lambda$ ——X射线波长(X射线管为铜靶时 $\lambda = 1.5418\text{Å}$ ;若是铁靶, $\lambda = 1.9373\text{Å}$ )。

3 根据衍射峰的高度或面积,确定其衍射强度(一般用 $I$ 表示)。衍射强度广为应用的是相对强度( $I/I_0$ )。表示方法常用的有以下三种:

——100分制:以最强者为100,最弱者为0.5,然后对比其他衍射峰的强度。

——10分制:以最强者为10,最弱者为1,然后对比其他衍射峰的强度。

——五级制:将强度分为最强、强、中等、弱、最弱五个等级。

4 对于某些形状特殊的衍射峰,需注明宽散程度、对称程度

等。

5 在衍射图谱上注明试验条件、主要参数及试样制备和处理方法。

#### 4.2 粘土矿物鉴定

4.2.1 衍射数据整理后,便可与标准矿物的衍射数据对比,进行鉴定矿物。鉴定的要点如下。

1 应有3条强衍射谱线(即衍射峰)的 $d$ 值和 $I/I_0$ (有的矿物在 $2^\circ\sim 32^\circ(2\theta)$ 范围内可能只出现一条衍射谱线),与标准矿物的数据基本吻合,其中 $d$ 值吻合程度要求高一些, $I/I_0$ 吻合程度可以差一些。

2 对比时,应以低角度谱线(值大的谱线)特别是(001)基面谱线为主,高角度衍射谱线为辅。

3 应注意特征谱线的对比(各种主要粘土矿物的特征谱线见“附表”)。

4 注意衍射峰的形状特征:粘土矿物衍射峰形状大多宽散,非粘土矿物大多较尖锐。扩展性晶格矿物如蒙脱石等衍射峰具有明显的宽散特征。

5 先鉴别出主要的粘土矿物类型,然后再作细分,最后鉴定伴存矿物。

4.2.2 高岭石与埃洛石二者衍射图谱相似,可用下列方法区分:

1 高岭石为片状结晶,易于形成定向集合体,故 $d(001)=7.0\sim 7.2\text{A}$ ,衍射强度大,4.4A附近谱线强度弱,谱线均无宽散现象。埃洛石的(001)基面间距略大些, $d=7.4\sim 7.6\text{A}$ ,谱线宽散且强度较弱,但4.4A附近谱线强度大,并有向小的晶面间距扩散的趋势。

2 埃洛石在甘油饱和后, $d(001)$ 可扩展至10A左右,高岭石不扩展。

4.2.3 高岭石(001)与绿泥石(002)基面间距相似,均在7A左右,可用下列方法区分:

1 将试样按酸的溶蚀处理后,绿泥石因分解,衍射谱线全部



消失(绿泥石的特征反应),而高岭石无变化。故处理后 7A 谱线仍然存在,示有高岭石;反之,说明原有 7A 附近谱线是绿泥石的。

2 将试样进行 550℃ 热处理后,高岭石因晶格破坏,衍射谱线全部消失。绿泥石衍射谱线仅稍有变化,往往是(001)基面谱线增强,而(002)、(003)和(004)的衍射谱线减弱。

3 高岭石与绿泥石还可按下列谱线对比来区分:

绿泥石	高岭石
4.72A(003)	无
3.54A(004)	3.57~3.58A(002)
极弱或无(006)	2.37~2.39A(003)弱
1.53A(060)	1.48~1.49A(060)

4.2.4 蒙脱石、蛭石、绿泥石三种矿物都有 14A 附近的谱线,可按下列方法区分:

1 在镁饱和甘油化定向薄膜试样的衍射图谱中,仅蒙脱石的(001)基面间距由 14A 附近扩展至 17.7A(蒙脱石的特征反应)。据此易于将蒙脱石与其他 14A 矿物区分开来。

2 将试样进行热处理后,三者之中仅绿泥石(001)基面间距无显著变化,且衍射强度往往有所增大,而蒙脱石和蛭石均由 14A 附近收缩至 10A 附近。此可作为绿泥石与其他 14A 附近矿物相区别的特征反应。

3 将试样进行酸的溶蚀处理后,三者之中仅绿泥石衍射线全部消失,其余两者的谱线基本上不变。

4 将试样制成钾饱和定向薄膜,其中绿泥石的 14A 谱线无变化,蛭石 14A 谱线收缩至 10A,而蒙脱石则收缩至 12A 附近(有的亦可收缩至 10A)。若再进行 300~350℃ 加热处理,三者中仅有绿泥石谱线无变化,其余二者均可收缩至 10A 左右。

5 将试样进行硝酸铵处理后,三者之中仅绿泥石衍射线无变化。镁质蛭石 14A 谱线将收缩至 10A,蒙脱石则收缩至 12A 附近。

4.2.5 伊利石与水化埃洛石两种矿物都有 10A 附近谱线,可按下列方法区分:

1 试样处理成镁饱和甘油化定向薄膜后,伊利石谱线无变化;水化埃洛石的 10A 谱线将扩展至 11A 附近。

2 试样进行 300~350℃加热处理后,伊利石谱线无变化;水化埃洛石的 10A 谱线将收缩至 7.2A 附近。

**4.2.6** 伊利石类矿物  $d(003)=3.32\sim 3.36\text{A}$ ,石英  $d(101)=3.34\text{A}$  左右。这两种矿物都是土中常见的,在判读  $d=3.34\text{A}$  左右谱线时容易混淆,应当注意。石英以  $d(100)=4.26\text{A}$  附近谱线为依据较为适宜。

**4.2.7** 二八面体和三八面体的粘土矿物,可用(060)晶面间距大小以及(002)谱线的强弱来鉴别。

通常二八面体的  $d(060)=1.48\sim 1.51\text{A}$ ,并且(002)谱线较强;三八面体的  $d(060)=1.52\sim 1.53\text{A}$ , (002)谱线较弱或没有。应当注意不要将石英的 1.53A 附近的谱线加以误判。

## 5 记 录

**5.0.1** 本试验系定性的鉴定而不是定量分析,所以鉴定结果依据主要衍射峰的高度和面积粗略地加以估计后,按各种粘土矿物大致含量由多到少依次排列。至于伴存的非粘土矿物,亦按其大致含量,由多到少地依次排列在粘土矿物后面。

**5.0.2** 试验记录中除了将鉴定出的矿物依次排列外,还应将整理后的衍射数据列入记录表中,同时应将试样的 X 射线衍射图谱附在成果鉴定表后。

**5.0.3** 本试验的记录格式如表 5.0.3。

表 5.0.1 X射线粉晶衍射分析记录表

试样编号 \_\_\_\_\_ 试验者 \_\_\_\_\_  
 试验方法 \_\_\_\_\_ 计算者 \_\_\_\_\_  
 试验日期 \_\_\_\_\_ 校核者 \_\_\_\_\_

$d$ (Å)	$I/I_0$	$d$ (Å)	$I/I_0$	$d$ (Å)	$I/I_0$	鉴定结果
						实验条件
X射线衍射图谱：						

附 a 某些常见的粘土矿物粉晶衍射数据表

高岭石(苏州)		埃洛石(阳泉)		蒙脱石(抚顺)		伊利石(南京)		蛭石		绿泥石	
d (Å)	I/I <sub>0</sub>	d (Å)	I/I <sub>0</sub>	d (Å)	I/I <sub>0</sub>	d (Å)	I/I <sub>0</sub>	d (Å)	I/I <sub>0</sub>	d (Å)	I/I <sub>0</sub>
7.19	10	10.04	10	15.0	10	9.83	8	14.5	10	14.02	0.5
4.459	3.5	4.391	7.5	5.007	0.5	4.983	6	4.952	2	7.08	10
4.439	4.5	3.361	3	4.548	1	4.484	4	4.571	3	4.717	6.5
4.167	4	2.996	1	3.006	0.5	4.230	1	3.504	2	3.546	6
3.830	2	2.554	2.5	2.569	1	3.480	1	2.605	5	3.323	0.5
3.736	1	1.682	1	1.524	1	3.339	10	2.421	3	2.838	0.5
3.576	10	1.481	1.5			3.184	7	1.674	2	2.547	0.5
3.372	1					2.979	3	1.529	4	2.378	0.5
2.564	3					2.550	3			2.031	0.5
2.534	1					2.456	1			1.663	0.5
2.495	3					2.380	1			1.538	0.5
2.384	1					2.276	1				
2.336	4					2.128	1				
2.290	8					1.994	3				
1.994	3.5					1.817	0.5				
1.786	0.5					1.624	1				
1.650	1.5					1.497	2				
1.617	1										
1.545	0.5										
1.489	2.5										

## 附录 A 试验数据的整理 与成果报告

### A.1 目的和内容

**A.1.0.1** 为使试验数据可靠和适用,应进行正确的数据分析和整理。

**A.1.0.2** 试验数据的分析和整理的主要内容包括:对评价指标探求变化规律;对设计所需的定量分析数据,求取最佳值、确定计算指标。必要时尚需建立土性指标之间的相互关系,作出相应的关系曲线或经验公式。提出试验报告。

### A.2 统计分析的原则要求

**A.2.0.1** 试验数据的分析整理,是通过对试验数据的统计分析来估计总体(土体单元)的特性值及其变化的规律性,应用数理统计的方法。

**A.2.0.2** 试验数据分析整理时,应首先根据所研究的土体在地貌特征、地质年代、成因类型以及成分和结构构造上差别,结合试验测得的颗粒级配、密度和含水率等指标的变化规律,将其划分为若干个性相近的土层(在立面上)或土区(在平面上),称为工程地质单元或土体单元;然后对不同的土体单元再分原状土样或扰动土样以及不同试验条件,汇集所有试验成果。

**A.2.0.3** 对于不同土体单元,区别不同情况所汇集的各项试验数据分别编制数据统计表。然后统计其散落在各变化区间内的试验点数,即频数,按各变化区间数据的平均值和相应的频数(或频率)作出频数或频率分布图表示数据的变异情况。根据分布图特征,分为正常型和异常型。

1 正常型一般均应在中段出现明显的峰值,两端的频数对很小。

2 异常型系峰值不明显,出现多峰、陡壁等,表示数据离散过大、试验数据不够合理或土体单元划分不合理等。应查明原因。

### A.3 数据舍弃标准

**A.3.0.1** 对试验数据中明显不合理的数据,应查明原因(试样是否有代表性,试验过程是否出现异常等),或在有条件时,进行一定的补充试验,以便决定对可疑数据的取舍或改正。

**A.3.0.2** 核查试验数据的合理性时,除考虑试验数据离散范围的大小外,尚可参考同类地区相同条件下土性指标的历史成果,或考虑具体试验条件下土性指标之间的相互关系。

**A.3.0.3** 最后舍弃试验数据时,应根据误差分析的概念或概率的概念进行。

1 当试验数据多时(一般  $n > 30$ ),某个测得值  $x_i$  的残余误差(残差)  $v_i (= x_i - x_m)$  的绝对值满足下式:

$$|v_i| > 3\sigma \quad (A.3.0.3-1)$$

则认为  $x_i$  是含有粗大误差的异常值,须剔除。

2 当试验数据不太多时,某个测得值  $x_i$  的残差  $v_i$  的绝对值满足下式:

$$|v_i| > Z_c \sigma \quad (A.3.0.3-2)$$

则认为  $x_i$  是含有粗大误差,须剔除。 $Z_c$  值随  $n$  的变化查表 A.3.0.3。

表 A.3.0.3  $Z_c$  值与  $n$  关系表

$n$	3	4	5	6	7	8	9	10	15	20	25	30	40	50
$Z_c$	1.38	1.54	1.65	1.73	1.80	1.86	1.92	1.96	2.13	2.24	2.33	2.39	2.49	2.58

#### A.4 土性指标的统计分析和取值

**A.4.0.1** 土工试验测得的土性指标,可按其在工程设计中实际作用分为一般特性指标和主要计算指标。前者如土的天然密度、天然含水率、土粒比重、颗粒组成、液限、塑限、有机质、水溶盐等,系指作为对土分类、定名和阐明其物理化学特性的土性指标;后者如土的粘聚力、内摩擦角、压缩系数、变形模量、渗透系数等,系指在设计计算中直接用以确定土体对强度、变形和稳定性等力学性的土性指标。

**A.4.0.2** 土性指标的统计分析应按下列两式计算平均值  $x_m$  和标准  $S_f$  :

$$x_m = \frac{1}{n} \sum x_i \quad (\text{A.4.0.2-1})$$

$$S_f = \sqrt{\frac{1}{n-1} [\sum_{i=1}^n (x_i - x_m)^2]} \quad (\text{A.4.0.2-2})$$

式中  $x_i$  ——土性指标数据;

$n$  ——土体单元(区段、层位)数据的个数。

**A.4.0.3** 土性参数应按下列方法评价其变异特征:

1 土性参数的变异特征以变异系数  $C_v$  表示,并按表 A.4.0.3 评价。

$$C_v = \frac{S_i}{X_m} \quad (\text{A.4.0.3-1})$$

表 A.4.0.3 参数变异性

变异系数 $C_v$	$C_v < 0.1$	$0.1 \leq C_v < 0.2$	$0.2 \leq C_v < 0.3$	$0.3 \leq C_v < 0.4$	$C_v \geq 0.4$
变异性	很小	小	中等	大	很大

2 应分析土性参数沿深度(钻孔深度)和/或在水平方向上的变异规律。并按相关系数来评价。

土性参数沿钻孔深度方向上的自相关函数定义:

$$\begin{aligned} \gamma(\Delta z) = & \frac{1}{(n-1)S(z)S(z+\Delta z)} \sum_{j=i}^a [x_i(z) - x_m(z)] \\ & \times [x_i(z+\Delta z) - x_m(z+\Delta z)] \end{aligned} \quad (\text{A.4.0.3-2})$$

式中  $n$ ——为几个钻孔所得相应于  $\Delta z$  的数据组;  
 $\Delta z$ ——钻孔深度的变化值。

式(A.4.0.3-2)可用下式近似:

$$\gamma(\Delta z) = \exp(-A|\Delta z|) \quad (\text{A.4.0.3-3})$$

3 变异系数的均化可按下列两式计算:

$$C_v = \frac{S_y}{x_m} \quad (\text{A.4.0.3-4})$$

$$S_y = S_f \sqrt{1 - \gamma^2} \quad (\text{A.4.0.3-5})$$

式中  $S_y$ ——剩余标准差;  
 $\gamma$ ——相关系数。

4 土性参数随深度的变异特性,按均化后的变异系数划分均一型 ( $C_v < 0.3$ ) 和剧变型 ( $C_v \geq 0.30$ )。

**A.4.0.4** 土性参数的标准值和设计值可按下列方法选取。

1 标准值  $x_k$  可按下列式计算:

$$x_k = r_s x_m \quad (\text{A.4.0.4-1})$$

式中  $r_s$ ——统计修正系数。

统计修正系数,在采用风险率  $\alpha = 0.05$  条件下可用下列式估算:

$$r_s = 1 \pm \left[ \frac{1.704}{\sqrt{n}} + \frac{4.678}{n^2} \right] C_v \quad (\text{A.4.0.4-2})$$

注:式中正负号按不利组合考虑,如计算  $c, \varphi$  值的修正系数取负号。

2 对初步设计和次要建筑物宜用标准差平均值,即对算术平均值加(或减)一个标准差的绝对值 ( $x_m \pm |S|$ )。

**A.4.0.5** 对不同应力条件下测得的某种指标(如抗剪强度等)应经过综合整理求取,可按下列方法进行:

1 图解法。将不同应力条件下测得的指标值(如抗剪强度),求得



算术平均值,然后以不同应力为横坐标,指标平均值为纵坐标作图,并求得关系曲线,确定其参数(如土的摩擦角系数  $tg\varphi$  和粘聚力  $c$ )。

**2 最小二乘法分析法。**根据各测定值同关系曲线的偏差的平方和为最小的原理求取参数值。

示例:求取抗剪强度参数。

对几次测得的垂直压力  $P$  下的抗剪强度  $\tau$ ,求取偏差值,再平方相加得:

$$Q = \sum [\tau - (pk\varphi + c)]^2 = \sum (\tau_i - pkf - c)^2 \quad (A.4.0.5-1)$$

当偏差的平方和  $Q$  最小时,则得:

$$\frac{\partial Q}{\partial f} = 0 \quad \sum \tau_i k_i - f \sum k_i^2 - c \sum k_i = 0$$

$$\frac{\partial Q}{\partial c} = 0 \quad \sum \tau_i - f \sum k_i - nc = 0$$

联立求解得:

$$f = tg\varphi = \frac{n \sum k_i \tau_i - \sum k_i \sum \tau_i}{n \sum k_i^2 - (\sum k_i)^2} \quad (A.4.0.5-2)$$

$$c = \frac{\sum k_i \sum \tau_i - \sum k_i \sum P_i \tau_i}{n \sum k_i^2 - (\sum k_i)^2} \quad (A.4.0.5-3)$$

**A.4.0.6** 当设计计算几个土体单元土性参数的综合值时,可按各土体单元在设计计算中的实际影响,采用加权平均值,即:

$$x_m = \frac{\sum \omega_i x_i}{\sum \omega_i} \quad (A.4.0.6)$$

式中  $x_i$ ——不同土体单元的计算指标;

$\omega_i$ ——不同土体单元的对应数。

## A.5 试验报告的编写和审核

### A.5.1 基本要求

**A.5.1.1** 试验报告所依据的试验数据,应进行整理、检查、分析,经确定无误后方可应用。

**A.5.1.2** 试验报告所需提供的数据,一般应包括根据不同建筑物的设计施工的具体要求所拟试验的全部土性指标。参见表 A.5.1.2。

**A.5.1.3** 试验报告的内容应包括试验方案的简要说明(工程概况,所需解决的问题以及由此对试样采制,试验项目和试验条件提出的要求),试验数据和基本结论。

**A.5.1.4** 试验数据的有效位数可参照表 A.5.1.4 采取。数值修约应符合现行国家标准《数值修约规则》规定。

表 A.5.1.2 土性指标选择参考表

类别	项别	指 标						说 明
		1	2	3	4	5	6	
必需的 A类	I	天然 密度	天然 含水率	颗粒 比重	颗粒 分析	△ 液性 指数	○ 相对 密度	一般基础项目
	II	内摩 擦角	△ 粘聚力	○ 天然 休止角	渗透 系数	破坏 比降	△ 压缩 系数	根据解决问题的内容选定 (强度、变形或渗透稳定性等)
	III	△ 湿陷	○ 振动 液化	△ 击实	△ 冻胀	△ 消散		根据土质的具体条件选定 (如黄土、饱和沙土、冻土等)
附加的 B类	I	△ 有机质 含量	△ 水溶盐 含量	△ 膨胀	△ 收缩	△ 湿化	△ 灵敏度	根据其对工程的影响选定
	II	△ 残余 强度	△ 抗拉 强度	侧压力 系数				根据计算方法选定
	III	标准 贯入	表面 摩擦	静力 触探	十字板 剪切			根据有无现场试验要求及 条件选定

注 表中△和○分别表示对细粒土和粗粒土的单独要求。

表 A.5.1.4 试验数据的有效位数

项目	天然密度 (g/cm <sup>3</sup> )	天然含水率 (%)	颗粒比重	天然孔隙比	相对密度	液限 (%)	液性指数 (%)	颗粒分析 (%)	不均匀系数	渗透系数 (cm/s)	压缩系数 (MPa <sup>-1</sup> )	粘聚力 (kPa)	内摩擦角 (°)	无侧限抗压强度 (kPa)
有效位数	0.01	0.1	0.01	0.001	0.01	0.1	0.01	0.1	0.1	0.1×10 <sup>-n</sup>	0.001	0.01	0.5	0.1

注 其他项目参考同类指标确定。

**A.5.1.5 试验报告主要审查以下方面：**

- 1 对照委托任务书,检查试验项目是否齐全。
- 2 检查各试验项目是否按照试验方法标准进行。
- 3 检查土的定名是否与相关规范相符。
- 4 综合分析检查各指标间的关系是否合理。
- 5 对需要进行数理统计分析的试验报告应检查选用的统计方法

是否合适,结果是否正确。

**A.5.2 试验报告审批程序。**

- 1 由试验人员填写成果汇总表,参照表 A.5.2—1,表 A.5.2—2。
- 2 经校核人员校核汇总表中的数据有无差错。
- 3 由试验负责人编写试验报告。
- 4 由技术负责人签字并盖章发送。



## 附录 B 室内土工仪器的通用要求

### B.1 目的和适用范围

**B.1.0.1** 本标准的目的是规定试验仪器的通用要求,以保证试验数据的准确可靠。

**B.1.0.2** 本标准适用于室内土工仪器。

### B.2 引用标准

GB/T15406—94《土工仪器的基本参数及通用技术条件》第一篇:室内土工仪器;第四篇:检验规则和标志、包装、运输。

SL110—118—95 土工试验专用仪器校验方法。

### B.3 仪器设备通用要求

#### B.3.1 基本参数

**B.3.1.1** 仪器的基本参数应能满足各类土性指标试验的要求。

**B.3.1.2** 各类试验所需仪器的基本参数应符合 GB/T15406~94 之 4 的规定。

#### B.3.2 通用技术条件

**B.3.2.1** 仪器设备应具备预计使用所要求的计量特性(如准确度、稳定度、量程和分辨力),基本特性要求可按 GB/T15406—94 之 5.5 的规定选用。

**B.3.2.1** 仪器设备的结构、材料、工作环境应满足 GB/T15406—94 之 5.2,5.3,5.4 规定的要求。

### B.4 准确度和校准

#### B.4.1 仪器的准确度

**B.4.1.1** 各类室内土工仪器的准确度应符合 GB/T15406—94 之 5.5.1,5.6.2 及该标准附录“土工室内主要仪器准确度表”规定的要求。

#### **B.4.2 校准**

**B.4.2.1** 仪器中配备有计量标准器具时,应按规定的检定周期送交具有计量检定能力的单位检定。

**B.4.2.2** 室内土工仪器的校验可按 SL110—118—95 的规定进行校验。

**B.4.2.3** 对专用性强、结构和原理较复杂的仪器设备,尚未制订计量检定规程或校验方法,可按 JG1002—84《国家计量检定规程编写规则》的要求编写校验或检验方法,按程序审批后进行仪器校验。

### **B.5 不合格的仪器**

**B.5.0.1** 不合格仪器设备是指已经损坏;过载或误动作;工作不正常;功能出现了可疑;超过了规定的确认间隔时间;铅封完整性已被损坏。

**B.5.0.2** 凡不合格的仪器设备应停止使用,隔离存放,作出明显的标记。

**B.5.0.3** 不合格仪器的处理有以下几种。

1 仪器设备不准确或有其他故障时,应先进行调整,仔细检查或修理,再经检定或校验合格后重新投入使用。

2 对不能调整或修复的计量器具,应考虑降级(有等级的)使用或报废。

3 对具有多功能和多量程的仪器设备,经证实能在一种或多种功能或量程内正常使用时,应标明限制使用范围,可在规定的正常功能和量程内使用。

## **B.6 仪器设备管理**

**B.6.0.1** 应编制仪器设备一览表,其内容为:仪器名称、技术指标、制造厂名、购置日期、保管人。

**B.6.0.2** 应编制仪器设备检定(校验)周期表,其内容包括:仪器设备名称、编号、检定周期、检定单位、最近检定日期、送检负责人。

**B.6.0.3** 所有仪器设备应有统一格式的标志。

1 标志分“合格”、“准用”、“停用”三种,分别以绿、黄、红三种颜色表示。

2 标志内容:仪器编号、检定结论、检定日期、检定单位。

3 可拆卸的检测仪表组合成的仪器设备,每个仪表应有独立的标志;不可拆卸仪表组合成的仪器设备,可以只有一个标志。

**B.6.0.4** 仪器设备说明书(包括原文的)应妥善保管,并能方便使用。

**B.6.0.5** 应建立仪器设备档案,其内容为:使用记录、故障及维修情况记录。

## 附录 C 土样要求与管理

### C.1 土样要求

**C.1.0.1** 采取原状土样或扰动土样应视岩土工程性质而定。

1 凡属建筑物的天然地基、天然边坡和天然地层等,应采取原状土样。

2 凡属填土工程:如土坝、路堤、土围堰、地基基础回填等,应采取扰动土样。对土料场不同土层,除采取扰动土样外,尚应有采取一定的原状土(供测定天然含水率和天然密度)。按料场土层厚度,扰动土样可分层采取或取混合样。

3 不论何种工程,如只要求进行土的分类,只需采取扰动土样。

**C.1.0.2** 土样可用钻孔、探井、探槽、探洞及天然地面采取。在采取土样时,除应按现行勘测、勘察规范规定的取样工具和方法进行外,应使所取的土样具有代表性。

**C.1.0.3** 土样质量可根据试验项目按表 C.1.0.3 分为四个等级。

表 C.1.0.3 土样质量等级划分

级 别	扰 动 程 度	试 验 项 目
I	不扰动	土类定名、密度、渗透、强度、固结
II	轻微扰动	土类定名、密度
III	显著扰动	土类定名、含水率
IV	完全扰动	土类定名、渗透(粗粒土)、颗粒分析

注 不扰动(原状)是指原位应力虽已改变,但土的结构、密度、含水率变化很小,能满足室内各项试验的要求;确无条件采取 I 级土样,在工程技术条件允许的情况下,可用 II 级土样代用,但应在试验报告中注明。

**C.1.0.4** 取土样数量应满足要求进行的试验项目和试验方法的需要。一般试验项目(除粗颗粒土试验)采取土样的数量可参考表 C.1.0.4。



表 C.1.0.4 不同试验项目所需土样数量表

试验项目	土样类别	样品状态	最大颗粒直径 (mm)	样品质量	备注
含水率	砂 土	扰动		80~100g	
	细粒土	扰动		80~100g	
密 度	细粒土	原状		φ10×20cm	
	砂 土	原状		φ10×20cm	
比 重	细粒土	扰动		50g	
	砂 土	扰动		50g	
	砂 砾	扰动	>5	2~10kg	取土量视最大颗粒直径大小而异,可参照规定
颗粒分析	砂 砾	扰动	>2	0.5~7kg	取土量视最大颗粒直径大小而异,可参照规定
	砂 土	扰动	>2	200~500g	
	细粒土	扰动		100g	
相对密度	粗颗粒土	扰动	<60	80kg	取不到原状样品时,测定最大孔隙比及最小孔隙比
	砂 土	原状		10cm×10cm×10cm 或 φ10×20cm	
	砂 土	扰动	<5	2000g	
液限及塑限	细粒土	扰动	<0.5	500g	
收 缩	细粒土	原状		10cm×10cm×10cm 或 φ10×20cm	
	细粒土	扰动		1000g	
膨 胀	细粒土	原状		φ10×20cm	
	细粒土	扰动		1000g	
湿 化	细粒土	原状		10cm×10cm×10cm	
	细粒土	扰动		1000g	
毛管水上升高度	砂 土	扰动		2000g	
	细粒土	原状		10cm×10cm×10cm	
击 实	粗颗粒土	扰动	<60	250kg	
	细粒土	扰动	<5、<20	30kg、50kg	

续表

试验项目	土样类别	样品状态	最大颗粒直径 (mm)	样品质量	备注
渗透	砂土	扰动	<2	4~5kg	
	细粒土	扰动	<2	2000g	
	粗颗粒土	扰动	<60	250kg	
	细粒土	原状		φ10×20cm	
固结	细粒土	原状		10cm×10cm ×10cm 或 φ10×20cm	击实制样
	细粒土	扰动	<0.5	1000g	
	粗颗粒土	扰动	<60	200kg	
黄土压缩	细粒土	原状	<0.5	20cm×20cm ×20cm 或 φ10×20cm	
三轴压缩试验	细粒土	原状	<2	20cm×20cm ×20cm 或 φ10×20cm	击实或压实制样
	细粒土	扰动	<2	5000g	
	砂土	扰动	<2	5000g	
	粗颗粒土	扰动	<60	500kg	
直接剪切	细粒土	原状		10cm×10cm ×10cm 或 φ10×20cm	
	细粒土	扰动		1500~3000g	
	砂土	扰动	<2	3000g	
	粗颗粒土	扰动	<60	300kg	
无侧限抗压	细粒土	原状		10cm×10cm ×15cm 或 φ10×20cm	
天然坡角	砂土	扰动	<5	1000~3000g	
反滤料	粗颗粒土	扰动	<60	100kg	

## C.2 采样记录的要求

### C.2.0.1 土样采取时应有原始记录和编号。

1 采取的土样应有取样记录和标签,内容有:工程名称、试坑或钻孔编号,高程,取样深度或位置,取样日期。

2 如系原状土应在标签上用箭头表示土样土层方向和取样说明,内容为:土层的变化和地下水位高程,土样现场鉴别和描述及定名、取土方法,取上过程中的现象(如有无承压水)、气候、取土人员和取土日期。

**C.2.0.2** 对 I、II 级水工建筑物的取样单上,应附地质说明书,内容有:地层,地质构造,地下水,不良地质现象的描述和评价。

**C.2.0.2** 标签宜用韧质纸,用不脱色笔书写清楚。贴于土样筒外。如袋装扰动土,可用木板作标签放置袋内,并在袋外面标记土样编号。

### **C.3 土样的包装和运送**

**C.3.0.1** 不论原状土或保持天然含水率的扰动土,在采取之后,应立即封闭取土筒或盛土容器,取土筒不满的钻孔原状土样,应以接近原状土湿度的扰动土填充后再行封装。土筒上所有缝隙,均应以胶布封严,贴上标签,浇注融蜡。如无取土筒,亦可将取出的原状土块用纱布包裹后,贴上标签,浇注融蜡。以防水分散失。

**C.3.0.2** 封闭后之原状土样在装箱之前,应存放于阴凉潮湿地点,或挖浅坑埋起,盖以湿土。不需要保持天然含水率的扰动土,最好经过风干稍加粉碎后装入袋或木箱,以免湿土将袋腐蚀及土样中有机物的生长,并应防止袋和木箱漏土。

**C.3.0.3** 土样运输时,原状土筒或封好的土块,均应装入木箱,装箱时土样与木箱之间的空隙,应以稻草或木屑填紧,避免在运输过程中受震、受冻以及雨水淋湿损坏。木箱应编号,并注明“小心轻放”、“请勿倒置”及“上”、“下”等字样。

### **C.4 土样验收**

**C.4.0.1** 土样送达试验单位,必须附送样单及试验委托书或其他有关资料。

1 送样单内容按 C.2.0.1 要求填写。

2 试验委托书包括工程名称、工程项目、试验目的、试验项

目、试验方法及要求。原状土方面:进行力学性试验时,试样是天然含水率状态下或饱和状态下进行,剪切试验的仪器(三轴或直剪),剪切试验方法(快剪、固结快剪、固结不排水剪,不固结不排水剪等),剪切和压缩的最大压力等。渗透试验是采用垂直或水平方向;求哪一级干密度(或孔隙比)下的渗透系数等,黄土压缩试验须提出设计荷重。扰动土样的力学性试验要提出初步设计干密度和施工现场可能达到的平均含水率等。

其他有关资料包括钻孔或试坑的平面布置图,简单的剖面图,建筑物的总平面布置图,工程初步设计书及其他必要的地质和水文地质资料等。

**C.4.0.2** 试验单位接到土样后,根据上述资料验收。验收中须查明土样数量是否有误,编号是否相符,所送土量是否满足试验项目和试验方法的要求。

验收后即进行土样入室登记、编号。登记内容包括:工程名称、委托单位、送样日期,土样室内编号和野外编号,取土地点和取土深度,试验项目的要求以及提出成果的日期等。

## **C.5 土样管理**

**C.5.0.1** 土样送交验收、登记后,试验单位即将土样按顺序妥善存放。扰动土与原状土应分别保藏。如无地下室或雾室设备,应将原状土和保持天然含水率的扰动土置于阴凉的地方(冬应采取防冻措施),尽量防止扰动和水分蒸发。

**C.5.0.2** 土样经过试验之后,如有余土,应贮存于适当容器内,并标记工程名称及室内土样编号妥为保管,以备审核试验成果之用。一般保管至试验报告提出一月以后,委托单位对试验报告未提出任何疑义时,即可处理。如委托单位事先提出特殊要求,可根据具体情况协商保存时间。

**C.5.0.3** 处理试验余土时,应考虑余土对环境的污染及卫生等要求。

## 本标准用词说明

一、为了便于执行本标准条文时能区别对待,对于要求严格程度不同的用词,说明如下:

1 表示很严格,非这样做不可的用词:

正面词采用“必须”;

反面词采用“严禁”。

2 表示严格,在正常情况下均应这样做的用词:

正面词采用“应”;

反面词采用“不应”或“不得”。

3 表示允许稍有选择,在条件许可时首先应这样做的用词:

正面词采用“宜”或“可”;

反面词采用“不宜”。

二、条文中指明必须按其他有关标准、规范进行时:

写法为“应按……进行”或“应符合……的要求或规定”。

非必须按所指定的标准、规范进行时,写法为“可参照……”。