

ICS 91. 080

P 34

**SL**

中华人民共和国水利行业标准

SL 744—2016

---

# 水工建筑物荷载设计规范

Specification for load design of  
hydraulic structures

2016-11-25 发布

2017-02-25 实施

---

中华人民共和国水利部 发布

# 中华人民共和国水利部

## 水利部关于批准发布水利行业标准的公告 (水工建筑物荷载设计规范)

2016 年第 36 号

中华人民共和国水利部批准《水工建筑物荷载设计规范》(SL 744—2016)为水利行业标准，现予以公布。

序号	标准名称	标准编号	替代标准号	发布日期	实施日期
1	水工建筑物荷载设计规范	SL 744—2016		2016.11.25	2017.2.25

水利部

2016 年 11 月 25 日

# 前 言

根据水利技术标准制修订计划安排，按照 SL 1—2014《水利技术标准编写规定》的要求，编制本标准。

本标准共 17 章和 9 个附录，主要技术内容有：

- 对水工建筑物荷载组合的分类做了规定；
- 对水工建筑物结构自重、永久设备自重、静水压力、扬压力、动水压力、地应力、围岩压力、土压力、淤沙压力、风荷载、雪荷载、冰压力、冻胀力、浪压力、楼面活荷载、平台活荷载、桥机荷载、闸门启闭机荷载、温度荷载、灌浆荷载、预应力锚固荷载、系缆力和撞击力等荷载如何取值分别做了规定。

本标准为全文推荐。

本标准批准部门：中华人民共和国水利部

本标准主持机构：水利部水利水电规划设计总院

本标准解释单位：水利部水利水电规划设计总院

本标准主编单位：中水东北勘测设计研究有限责任公司

本标准出版、发行单位：中国水利水电出版社

本标准主要起草人：苏加林 胡志刚 李润伟 王 超

于生波 夏 辉 周炳昊 谭志军

胡顺志 马志强 孙万光 范 永

田晓军 刘清利 李大伟 刘天鹏

常万军 冯 伟 杨玉航 王 琛

本标准审查会议技术负责人：刘志明 温续余

本标准体例格式审查人：陈登毅

本标准在执行过程中，请各单位注意总结经验，积累资料，随时将有关意见和建议反馈给水利部国际合作与科技司（通信地

址：北京市西城区白广路二条 2 号；邮政编码：100053；电话：010-63204533；电子邮箱：bzh@mwr.gov.cn），以供今后修订时参考。

# 目 次

1	总则	1
2	术语和符号	2
2.1	术语	2
2.2	符号	3
3	荷载及荷载组合	6
4	建筑物结构自重及永久设备自重	7
5	静水压力	8
5.1	水工建筑物的静水压力	8
5.2	地下结构及坝内埋管的外水压力	8
6	扬压力	10
6.1	一般规定	10
6.2	混凝土坝的扬压力	10
6.3	水闸的扬压力	14
6.4	水电站厂房和泵站厂房的扬压力	14
7	动水压力	17
7.1	一般规定	17
7.2	渐变流时均压力	17
7.3	反弧段水流离心力	18
7.4	水流对尾坎的冲击力	19
7.5	脉动压力	19
7.6	水击压力	20
8	地应力及围岩压力	23
8.1	一般规定	23
8.2	岩体初始地应力(场)	23
8.3	围岩压力	24
9	土压力和淤沙压力	26

9.1	挡土建筑物的土压力	26
9.2	上埋式埋管的土压力	27
9.3	淤沙压力	29
10	风荷载和雪荷载	30
10.1	风荷载	30
10.2	雪荷载	31
11	冰压力和冻胀力	33
11.1	静冰压力	33
11.2	动冰压力	33
11.3	冻胀力	35
12	浪压力	39
12.1	一般规定	39
12.2	直墙式挡水建筑物上的浪压力	39
12.3	斜坡式挡水建筑物上的浪压力	41
13	楼面及平台活荷载	45
13.1	水电站主厂房楼面活荷载	45
13.2	水电站副厂房楼面活荷载	45
13.3	水电站进水口及尾水平台活荷载	47
13.4	泵站厂房楼面活荷载	47
13.5	其他规定	49
14	桥机及闸门启闭机荷载	50
14.1	桥机荷载	50
14.2	闸门启闭机荷载	51
15	温度荷载	53
15.1	一般规定	53
15.2	边界温度	55
15.3	温度荷载	56
16	灌浆荷载及预应力锚固荷载	59
16.1	灌浆荷载	59
16.2	预应力锚固荷载	59

17 系缆力和撞击力 .....	60
附录 A 主要荷载分类 .....	62
附录 B 水工建筑物的材料容重 .....	64
附录 C 混凝土衬砌隧洞的外水压力折减系数 .....	67
附录 D 改进阻力系数法 .....	68
附录 E 简单管路水击压力计算公式 .....	72
附录 F 主动土压力系数和静止土压力系数的计算 .....	74
附录 G 波浪要素和爬高计算 .....	78
附录 H 水库坝前水温计算 .....	86
附录 I 拱坝运行期温度荷载计算 .....	89
标准用词说明 .....	93
条文说明 .....	95

# 1 总 则

**1.0.1** 为规范水工建筑物结构设计的荷载取值标准，使设计符合安全适用、经济合理、技术先进的要求，制定本标准。

**1.0.2** 本标准适用于水利水电工程中各类水工建筑物结构设计的荷载取值。

**1.0.3** 本标准根据 GB 50199《水利水电工程结构可靠性设计统一标准》规定的原则制定，主要适用于采用单一安全系数法的水工建筑物结构设计，也可用于采用多系数分析基础上以安全系数表达方式进行的水工混凝土结构设计。

**1.0.4** 本标准主要引用下列标准：

GB 50009 建筑结构荷载规范

GB 50135 高耸结构设计规范

GB 50199 水利水电工程结构可靠性设计统一标准

GB 50487 水利水电工程地质勘察规范

GB/T 50662 水工建筑物抗冰冻设计规范

SL 203 水工建筑物抗震设计规范

**1.0.5** 地震荷载的取值应按 SL 203 的规定执行。

**1.0.6** 本标准未予规定的荷载，可按各类水工结构设计标准或根据观测资料结合工程经验综合分析确定。当水工结构设计引用与公路、航运及港口等有关的荷载取值时，应根据相应行业设计标准的规定经具体分析后确定。

**1.0.7** 水工建筑物荷载取值除应符合本标准规定外，尚应符合国家现行有关标准的规定。



## 2 术语和符号

### 2.1 术语

#### 2.1.1 荷载组合 load combination

建筑物在不同运用情况下对可能同时承受的各项荷载分别进行的组合。

#### 2.1.2 永久荷载 permanent load

在合理使用年限内量值不随时间变化，或其变化与平均值相比可以忽略不计的荷载。

#### 2.1.3 可变荷载 variable load

在合理使用年限内量值随时间变化，且其变化与平均值相比不可忽略的荷载。

#### 2.1.4 偶然荷载 accidental load

在合理使用年限内出现的概率很小，且量值很大、持续时间很短的荷载。

#### 2.1.5 荷载效应 load effect

由荷载引起的结构或构件的反应，例如内力、变形和裂缝等。

#### 2.1.6 基本风压 reference wind pressure

风荷载的基准压力，按当地空旷平坦地面上 10m 高度处 10min 平均的风速观测数据，经概率统计得出 50 年一遇最大值确定的风速，再考虑相应的空气密度，按贝努利公式确定的风压。

#### 2.1.7 地面粗糙度 terrain roughness

风在到达结构物以前吹越过 2km 范围内的地面时，描述该地面上不规则障碍物分布状况的等级。

#### 2.1.8 基本雪压 reference snow pressure

雪荷载的基准压力，按当地空旷平坦地面上积雪自重的观测

数据，经概率统计得出 50 年一遇最大值确定。

### 2.1.9 静冰压力 static ice pressure

静止冰盖膨胀对建筑物产生的作用力。

### 2.1.10 动冰压力 dynamic ice pressure

移动的冰盖或漂冰对建筑物产生的撞击力。

### 2.1.11 冻胀力 frost heave pressure

土的冻胀受到约束时形成的作用于建筑物的力。

### 2.1.12 从属面积 tributary area

考虑梁、柱等构件均布荷载折减所采用的计算构件负荷的楼面面积。

### 2.1.13 动力系数 dynamic coefficient

承受动力荷载的结构或构件，当按静力设计时采用的等效系数，其值为结构或构件的最大动力效应与相应的静力效应的比值。

### 2.1.14 设计锚固力 design anchoring force

由各种因素造成的预应力损失均完成后，锚索中永久保存的荷载。

### 2.1.15 超张拉力 extra design tensile

为消除由于锚索与孔壁的摩擦、锚具的压缩和锚索的回缩而引起的预应力损失，施工时将设计张拉力提高后的张拉荷载。

## 2.2 符 号

### 2.2.1 荷载值

$F_a$ ——主动土压力

$F_c$ ——船舶撞击力

$F_d$ ——静冰压力

$F_i$ ——动冰压力

$F_j$ ——船舶系缆力

$F_0$ ——静止土压力

$F_s$ ——埋管垂直土压力

- $F_1$ ——埋管侧向土压力  
 $P_{fr}$ ——脉动压力  
 $P_{ir}$ ——水流对消力池尾坎冲击力  
 $P_w$ ——浪压力  
 $P_{max}$ ——桥机一边轨道上的最大轮压  
 $P_{min}$ ——桥机一边轨道上的最小轮压  
 $P_s$ ——水平淤沙压力  
 $p_{cr}$ ——水流离心力压强  
 $p_e$ ——外水压强  
 $p_{fr}$ ——脉动压强  
 $p_g$ ——单位面积上的渗流水压强  
 $p_{tr}$ ——时均压强  
 $p_w$ ——静水压强  
 $q_h$ ——围岩水平均布压力  
 $q_v$ ——围岩垂直均布压力  
 $s$ ——雪荷载  
 $\tau_w$ ——风荷载  
 $\sigma_h$ ——水平地应力  
 $\sigma_{ht}$ ——单位面积水平向冻胀力  
 $\sigma_v$ ——垂直地应力  
 $\sigma_{vt}$ ——单位面积法向冻胀力  
 $\tau_t$ ——单位面积切向冻胀力  
 $\Delta H_r$ ——水击压力  
 $\Delta T_c$ ——结构施工期温度荷载  
 $\Delta T_d$ ——截面等效线性温差变化  
 $\Delta T_m$ ——截面平均温度变化

### 2.2.2 材料性能

- $a_c$ ——混凝土的导温系数  
 $c$ ——填土的凝聚力  
 $c_c$ ——混凝土的比热容

$\beta_c$ ——混凝土的表面放热系数

$\gamma$ ——填土的容重

$\gamma_c$ ——混凝土的容重

$\gamma_R$ ——岩体容重

$\gamma_{sb}$ ——淤沙的浮容重

$\gamma_{sd}$ ——淤沙的干容重

$\gamma_w$ ——水的容重

$\lambda_c$ ——混凝土的导热系数

$\rho_w$ ——水的密度

$\varphi$ ——填土的内摩擦角

$\varphi_s$ ——淤沙的内摩擦角

### 2.2.3 几何参数

$A$ ——面积

$B$ ——宽度

$h_z$ ——波浪中心线至计算水位的高度

$\delta_i$ ——流冰冰厚

### 3 荷载及荷载组合

**3.0.1** 水工建筑物结构设计时，应考虑的主要荷载有建筑物结构自重、永久设备自重、静水压力、扬压力、动水压力、地应力、围岩压力、土压力、淤沙压力、风荷载、雪荷载、冰压力、冻胀力、浪压力、楼面活荷载、平台活荷载、桥机荷载、闸门启闭机荷载、温度荷载、灌浆荷载、预应力锚固荷载、系缆力、撞击力和地震荷载等。

**3.0.2** 采用单一安全系数法设计时，水工建筑物结构的荷载组合应分为基本组合和特殊组合。各类水工建筑物的荷载组合应由相应的建筑物设计标准确定。

**3.0.3** 采用多系数分析基础上以安全系数表达的方式进行混凝土结构设计时，按本标准确定的荷载值应作为标准值，荷载可分为永久荷载、可变荷载、偶然荷载，主要荷载应按附录 A 分类。按承载能力极限状态设计时，荷载效应组合应分为基本组合和偶然组合；正常使用极限状态验算时应按荷载效应的标准组合设计。

**3.0.4** 水工建筑物结构设计时，应根据实际情况选择可能同时出现的荷载，按荷载组合分别计算，并按最不利组合设计。

## 4 建筑物结构自重及永久设备自重

**4.0.1** 水工建筑物结构自重，应按结构设计尺寸与其材料容重计算确定。水工建筑物常用材料的容重可按附录 B 中表 B-1 选取。

**4.0.2** 大体积混凝土结构的材料容重，应根据选定的混凝土配合比通过试验确定。当无试验资料时，可采用  $23.5 \sim 24.0 \text{ kN/m}^3$ ，或根据骨料容重、粒径按附录 B 中表 B-2 选取。

**4.0.3** 土坝及土石坝防渗土体的材料容重，应根据设计计算内容和土体部位，分别采用湿容重、饱和容重或浮容重，其数值可根据压实干容重、含水量和孔隙率换算得出。堆石坝的材料容重应根据堆石部位，分别采用压实干容重或浮容重。土石坝土体和堆石体的压实干容重应由压实试验确定。

中、小型土石坝在初步计算缺乏资料时，其压实干容重可按附录 B 中表 B-3 选取，但应根据试验资料予以修正。

**4.0.4** 永久设备自重宜采用设备铭牌重量值。无铭牌重量时，可按实际重量计算。

## 5 静水压力

### 5.1 水工建筑物的静水压力

5.1.1 垂直作用于建筑物（结构）表面某点处的静水压强应按式（5.1.1）计算：

$$p_w = \gamma_w H \quad (5.1.1)$$

式中  $p_w$ ——计算点处的静水压强， $\text{kN/m}^2$ ；

$H$ ——计算点处的作用水头， $\text{m}$ ，按计算水位与计算点之间的高差确定；

$\gamma_w$ ——水的容重， $\text{kN/m}^3$ ，采用  $9.81\text{kN/m}^3$ ，对于多泥沙河流及海水等根据实际情况确定。

5.1.2 静水压力应根据水工建筑物设计工况相应的计算水位确定。

### 5.2 地下结构及坝内埋管的外水压力

5.2.1 计算地下结构外水压力时所采用的设计地下水位线，应根据实测资料，结合水文地质条件和防渗排水效果，并考虑工程投入运用后可能引起的地下水位变化等因素，经综合分析确定。

5.2.2 当隧洞未设置排水措施时，作用于混凝土衬砌的外水压强，可按式（5.2.2）计算：

$$p_e = \beta_e \gamma_w H_e \quad (5.2.2)$$

式中  $p_e$ ——作用在衬砌结构外表面的外水压强， $\text{kN/m}^2$ ；

$\beta_e$ ——外水压力折减系数，按附录 C 取值；

$H_e$ ——设计采用的地下水位线至隧洞中心的作用水头， $\text{m}$ 。

5.2.3 当隧洞和地下洞室设置排水措施时，可根据排水效果和排水设施的可靠性对计算外水压力的作用水头作适当折减，折减值可采用工程类比或渗流计算分析确定。

5.2.4 对于有钢板衬砌的压力隧洞，钢管的外水压力作用水头

宜按下列规定确定：

1 埋深较浅且未设排水措施的压力隧洞，其外水压力作用水头宜取设计地下水位与管道中心线高程之差。

2 设置排水措施的压力隧洞，其外水压力作用水头宜结合减压效果、工程类比或渗流计算综合确定。

5.2.5 对工程地质、水文地质条件复杂及深埋、高外水的地下结构，其外水压力及其折减系数应进行专门研究。

5.2.6 混凝土坝坝内埋管放空时，沿管轴线的渗流水压强可按直线分布，钢管起始断面处可按式（5.2.6）计算，钢管与坝下游面相接处压强取 0。

$$p_g = \alpha \gamma_w H \quad (5.2.6)$$

式中  $p_g$ ——单位面积上的渗流水压强， $\text{kN/m}^2$ ，当计算值小于  $200\text{kN/m}^2$  时，取  $200\text{kN/m}^2$ ；

$H$ ——上游正常蓄水位时钢管上游端的静水头， $\text{m}$ ；

$\alpha$ ——折减系数，根据钢管外围的防渗、排水、灌浆等措施取  $0.5 \sim 1.0$ 。



## 6 扬 压 力

### 6.1 一 般 规 定

**6.1.1** 混凝土坝、水闸、水电站厂房和泵站厂房等建筑物的扬压力，应按垂直作用于计算截面全部截面积上的分布力计算。

**6.1.2** 作用于建筑物计算截面上的扬压力分布图形，应根据水工结构型式，上、下游计算水位，地基地质条件及防渗、排水措施等实际情况确定。

**6.1.3** 确定扬压力分布图形时的计算水位应与计算静水压力的上、下游相应水位一致。

### 6.2 混凝土坝的扬压力

**6.2.1** 岩基上混凝土坝坝底面的扬压力分布图形可按下列情况确定：

1 当坝基设有防渗帷幕和排水孔时，扬压力分布图形可按图 6.2.1 (a) ~ (d) 确定。渗透压力强度系数可按表 6.2.1 取值。

2 当坝基设有防渗帷幕和上游主排水孔，并设有下游副排水孔及抽排系统时，扬压力分布图形可按图 6.2.1 (e) 确定。扬压力强度系数、残余扬压力强度系数可按表 6.2.1 取值。

3 当坝基未设防渗帷幕和排水孔时，扬压力分布图形可按图 6.2.1 (f) 确定。

4 当坝基仅设排水孔而未设防渗帷幕时，渗透压力强度系数可按表 6.2.1 中规定值相应提高 0.05~0.2。

5 当坝基仅设防渗帷幕而未设排水孔时，渗透压力强度系数可取 0.5~0.7，必要时进行渗流计算分析复核。

**6.2.2** 拱坝拱座侧面扬压力分布图形可按 6.2.1 条的规定确定，拱座侧面排水孔处的渗透压力强度系数可按表 6.2.1 中岸坡坝段规定取值。对于地质条件复杂的高拱坝，应经三维渗流计算

验证。

表 6.2.1 坝底面的渗透压力、扬压力强度系数

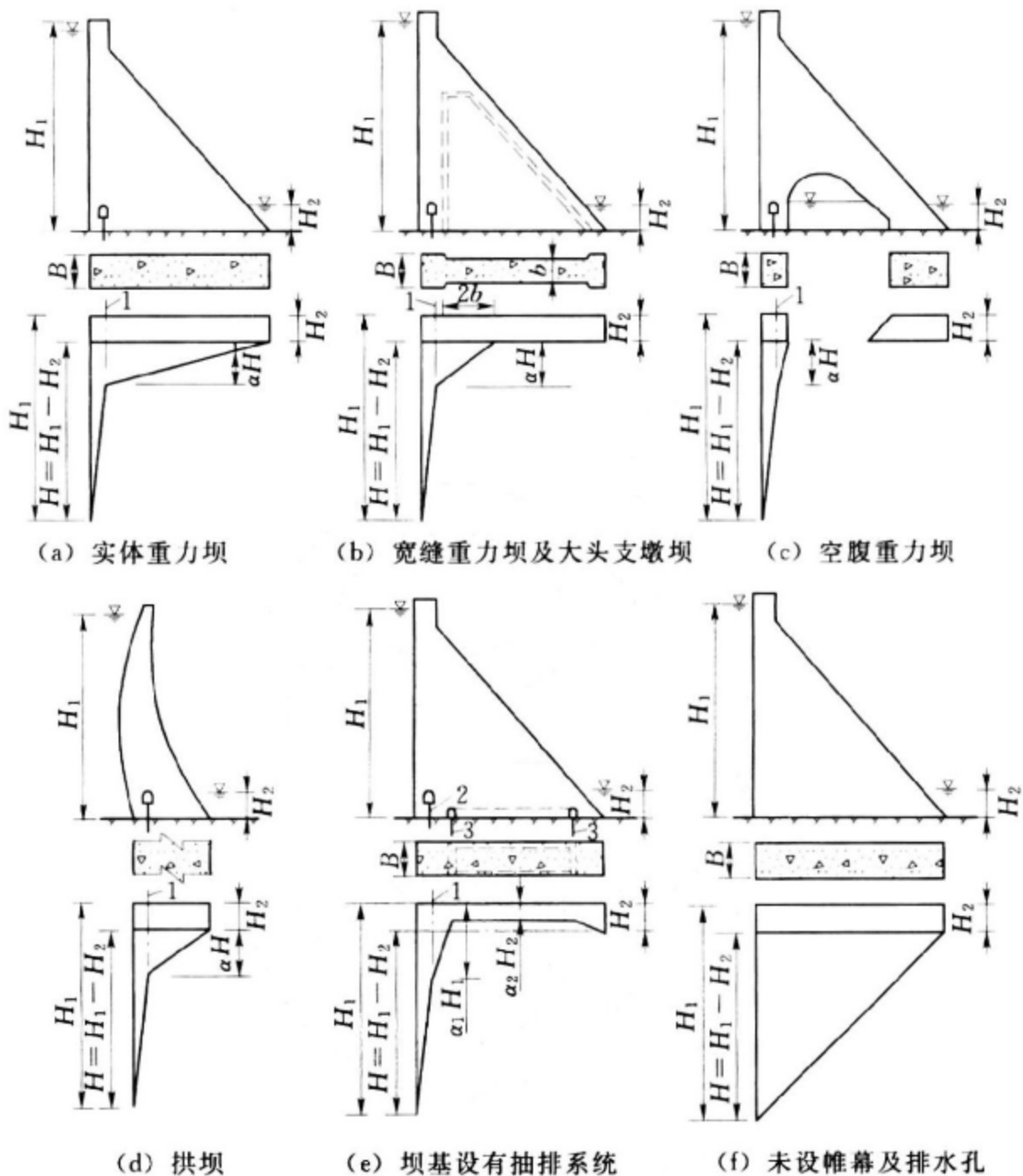
坝型及部位		坝基处理情况		
		设置防渗帷幕及排水孔	设置防渗帷幕及主、副排水孔并抽排	
部位	坝型	渗透压力强度系数 $\alpha$	主排水孔前的扬压力强度系数 $\alpha_1$	残余扬压力强度系数 $\alpha_2$
河床坝段	实体重力坝	0.25	0.20	0.50
	宽缝重力坝	0.20	0.15	0.50
	大头支墩坝	0.20	0.15	0.50
	空腹重力坝	0.25	—	—
	拱坝	0.25	0.20	0.50
岸坡坝段	实体重力坝	0.35	—	—
	宽缝重力坝	0.30	—	—
	大头支墩坝	0.30	—	—
	空腹重力坝	0.35	—	—
	拱坝	0.35	—	—

6.2.3 当坝前地基面设有黏土铺盖，或多泥沙河流的坝前地基面上已形成淤沙铺盖时，坝踵及排水孔处扬压力作用水头可依据工程经验适当折减。

6.2.4 作用于大坝下游护坦底面的扬压力分布图形，可根据相应运用条件下坝趾与护坦首部连接处的扬压力作用水头，以及护坦下游水位确定。若底部设置妥善的排水系统并具备检修条件且接缝间止水可靠时，可考虑排水对降低扬压力的影响。

6.2.5 坝体内部计算截面上的扬压力分布图形可按下列情况确定：

1 当设有坝体排水管时，可按图 6.2.5 (a) ~ (d) 确定。排水管处的坝体内部渗透压力强度系数  $\alpha_3$  可按下列情况分别取值：

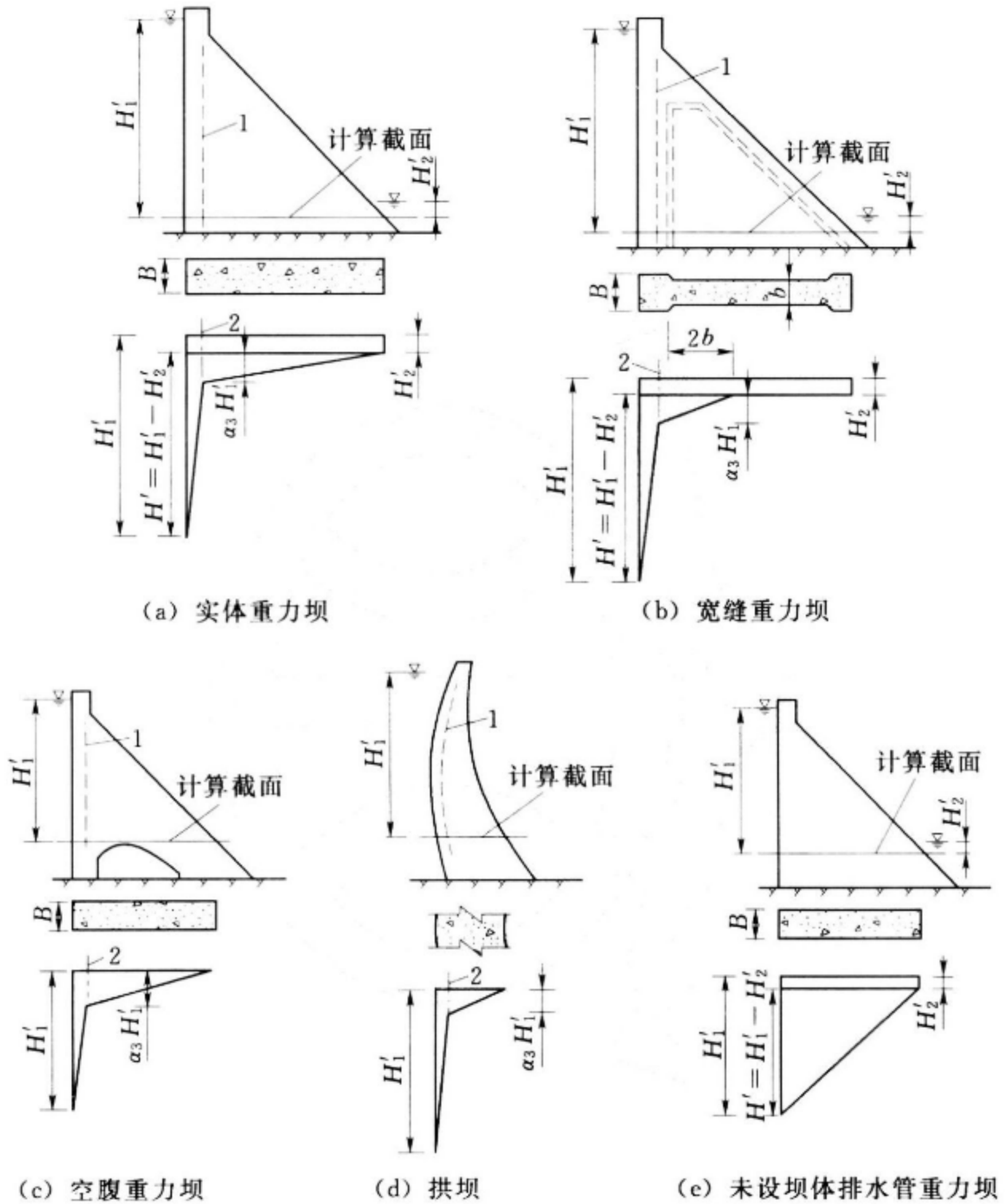


1—排水孔中心线；2—主排水孔；3—副排水孔； $H_1$ —上游作用水头；  
 $H_2$ —下游作用水头； $B$ —沿坝轴线计算宽度； $b$ —宽缝处坝体宽度；  
 $\alpha$ —渗透压力强度系数； $\alpha_1$ —扬压力强度系数；  
 $\alpha_2$ —残余扬压力强度系数

图 6.2.1 坝底面扬压力分布

- 1) 实体重力坝、空腹重力坝及拱坝的实体部位可取 0.2。
- 2) 宽缝重力坝、大头支墩坝的无宽缝部位可取 0.2，有宽缝部位可取 0.15。

2 当未设坝体排水管时，可按图 6.2.5 (e) 确定。



1—坝体排水管；2—排水管中心线； $H'_1$ —上游作用水头； $H'_2$ —下游作用水头； $B$ —沿坝轴线计算宽度； $b$ —宽缝处坝体宽度； $\alpha_3$ —坝体内部渗透压力强度系数

图 6.2.5 坝体计算截面上扬压力分布

6.2.6 非岩基上混凝土坝坝底面的扬压力分布图形可根据建筑物地下轮廓线以及地基的渗透特性，通过数值计算研究确定。

## 6.3 水闸的扬压力

**6.3.1** 岩基上水闸基底面的扬压力分布图形可按 6.2 节中实体重力坝的规定确定。

**6.3.2** 非岩基上水闸底面的扬压力分布图形，宜根据上、下游计算水位，闸底板地下轮廓线的布置情况，地基土质分布及其渗透特性等条件分析确定。渗透压力可采用改进阻力系数法或流网法计算，复杂非岩基上的重要水闸应采用数值计算法计算。改进阻力系数法见附录 D。

**6.3.3** 非岩基上水闸两岸墩墙侧向渗透压力的分布图形应按下列规定确定：

1 当墙后土层的渗透系数不大于地基土的渗透系数时，可近似地采用相应部位的闸底渗透压力分布图形。

2 当墙后土层的渗透系数大于地基土的渗透系数时，应按侧向绕流计算确定。

3 大型水闸应通过数值计算验证。

## 6.4 水电站厂房和泵站厂房的扬压力

**6.4.1** 岩基上河床式厂房基底面的扬压力可按下列情况确定：

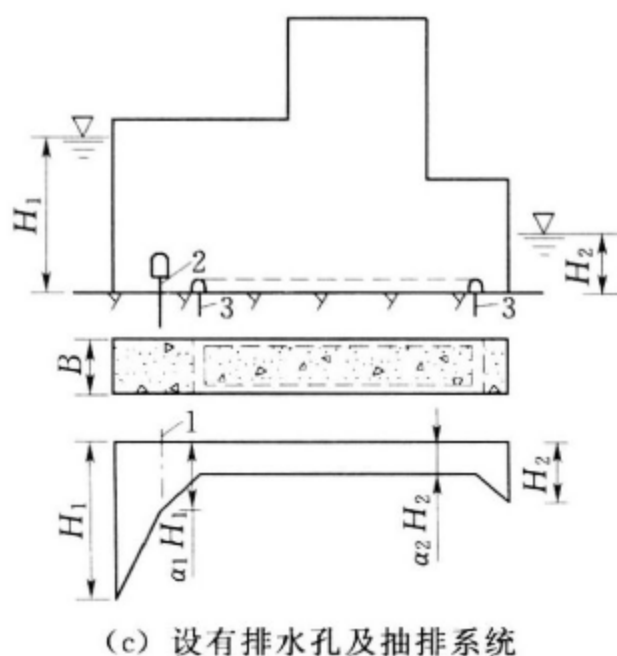
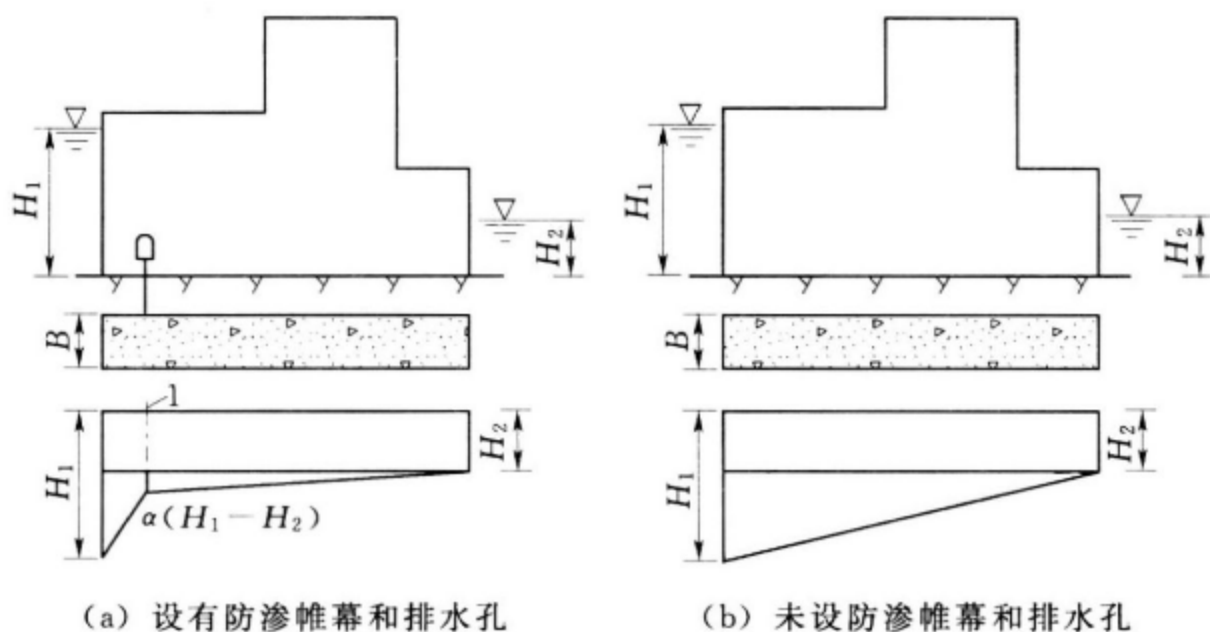
1 当厂房上游设有防渗帷幕和排水孔时，扬压力分布图形可按图 6.4.1 (a) 确定，渗透压力强度系数可取 0.25。

2 当厂房上游未设防渗帷幕和排水孔时，扬压力分布图形可按图 6.4.1 (b) 确定。

3 当厂房上游设有防渗帷幕和主排水孔，并且在下游侧设有副排水孔及抽排系统时，扬压力分布可按图 6.4.1 (c) 确定，扬压力强度系数可取 0.2，残余扬压力强度系数可取 0.5。

**6.4.2** 岩基上坝后式厂房，当厂坝整体连接或厂坝间设有永久变形缝并已用止水封闭时，扬压力分布应与坝体共同考虑，并按下列规定确定：

1 实体重力坝坝后式厂房，当上游坝基设有防渗帷幕和排



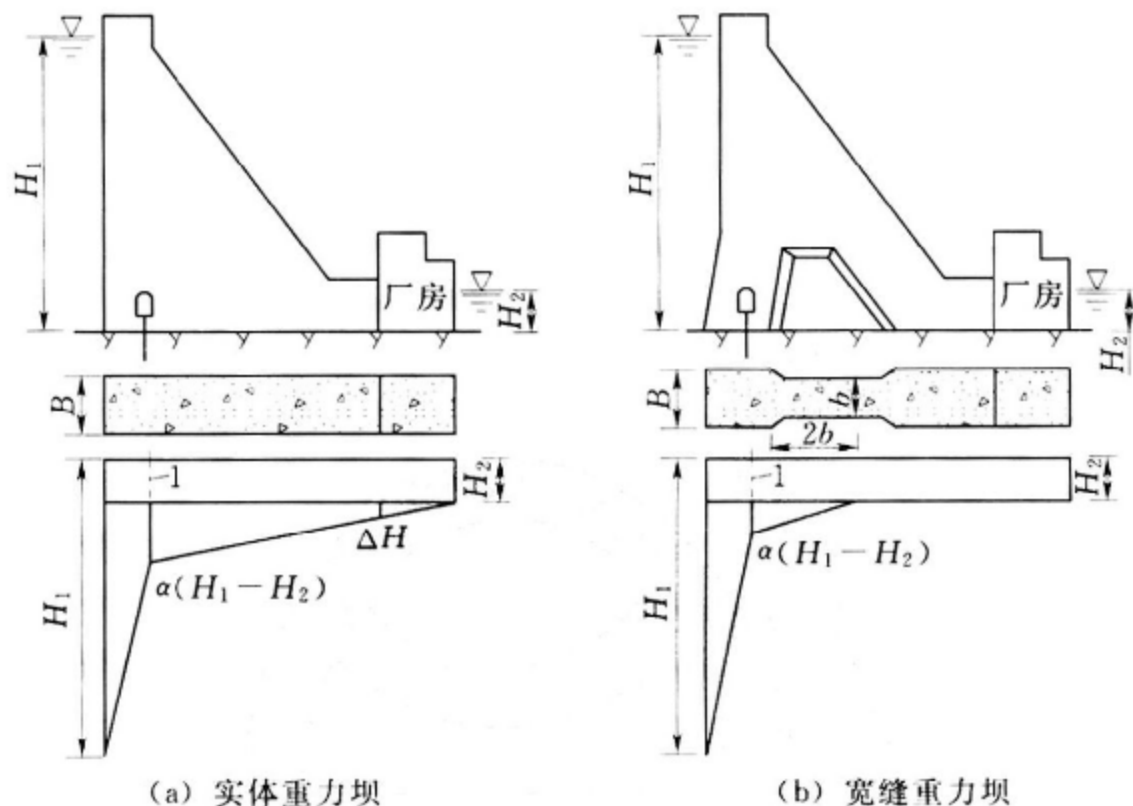
1—排水孔中心线；2—主排水孔；3—副排水孔；  
 $H_1$ —上游作用水头； $H_2$ —下游作用水头； $B$ —沿坝轴线计算宽度；  
 $\alpha$ —渗透压力强度系数； $\alpha_1$ —扬压力强度系数；  
 $\alpha_2$ —残余扬压力强度系数

图 6.4.1 河床式厂房扬压力分布

水孔，下游坝基无抽排设施时，厂坝间永久变形缝处渗透压力水头应由帷幕、排水孔位置及渗透压力强度系数计算确定，扬压力分布图形可按图 6.4.2 (a) 确定。渗透压力强度系数  $\alpha$  取值见 6.2.1 条。

2 宽缝坝坝后厂房，当上游坝基设有防渗帷幕和排水孔时，

厂坝间永久变形缝处渗透压力水头可取 0，扬压力分布图形可按图 6.4.2 (b) 确定。



l—排水孔中心线； $\Delta H$ —厂坝间永久变形缝处渗透压力水头；  
 $B$ —沿坝轴线计算宽度； $b$ —宽缝处坝体宽度；  
 $\alpha$ —渗透压力强度系数

图 6.4.2 坝后式厂房扬压力分布

6.4.3 岩基上岸边式厂房上游侧扬压力应根据尾水位和地下水位综合分析确定，当设有帷幕和排水设施时可折减。

6.4.4 当洪峰历时较短、厂房下游洪水位较高时，经论证，厂房的扬压力分布可考虑时间效应折减。

6.4.5 非岩基上厂房扬压力分布图形应根据建筑物地下轮廓线以及地基的渗透特性，通过渗流计算研究确定。

## 7 动水压力

### 7.1 一般规定

7.1.1 作用在水工建筑物过流面一定面积上的动水压力（包括时均压力和脉动压力），应按该面积上各点动水压强的合力计算。

当水流脉动影响结构安全或引起结构振动时，应计及时均压力和脉动压力的影响。除此可只计及时均压力的影响。

7.1.2 计算动水压力时，应区分恒定流和非恒定流两种水流状态。恒定流尚应区分渐变流或急变流等不同流态，并采用相应的计算方法计算。水电站压力水道系统内产生的水击压力，应按有压管道的非恒定流计算。

7.1.3 对于重要的或体形复杂的水工建筑物和大型工程中水流条件复杂的重要工作闸门，其动水压力宜通过模型试验测定并经综合分析确定。

### 7.2 渐变流时均压力

7.2.1 渐变流时均压强应根据相应工况下的水流条件，通过计算或试验求得水面线后，可按式（7.2.1）计算（如图 7.2.1 所示）：

$$p_{tr} = \gamma_w h \cos \theta \quad (7.2.1)$$

式中  $p_{tr}$ ——过流面上计算点 A 的时均压强， $N/m^2$ ；

$h$ ——计算点 A 的水深，m；

$\theta$ ——结构物底面与水平面的夹角， $(^\circ)$ 。

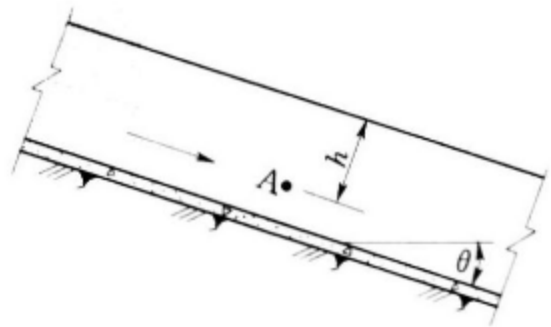


图 7.2.1 时均压强计算示意图

7.2.2 渐变流的时均压力可根据时均压强分布图形参照静水压力计算方法计算。



## 7.3 反弧段水流离心力

7.3.1 溢流坝等泄水建筑物反弧段底面上的动水压强可按均匀分布，并按式 (7.3.1) 计算：

$$p_{cr} = q\rho_w v/R \quad (7.3.1)$$

式中  $p_{cr}$ ——水流离心力压强， $N/m^2$ ；

$q$ ——相应设计工况下反弧段上的单宽流量， $m^3/(s \cdot m)$ ；

$\rho_w$ ——水的密度， $kg/m^3$ ；

$v$ ——反弧段最低点处的断面平均流速， $m/s$ ；

$R$ ——反弧半径， $m$ 。

7.3.2 溢流坝等泄水建筑物反弧段上离心力合力的水平分力及垂直分力可分别按式 (7.3.2-1) 和式 (7.3.2-2) 计算：

$$P_{xr} = q\rho_w v(\cos\varphi_2 - \cos\varphi_1) \quad (7.3.2-1)$$

$$P_{yr} = q\rho_w v(\sin\varphi_2 + \sin\varphi_1) \quad (7.3.2-2)$$

式中  $P_{xr}$ ——单位宽度上离心力合力的水平分力， $N/m$ ；

$P_{yr}$ ——单位宽度上离心力合力的垂直分力， $N/m$ ；

$\varphi_1$ 、 $\varphi_2$ ——图 7.3.2 中所示的角度， $(^\circ)$ ，取绝对值。

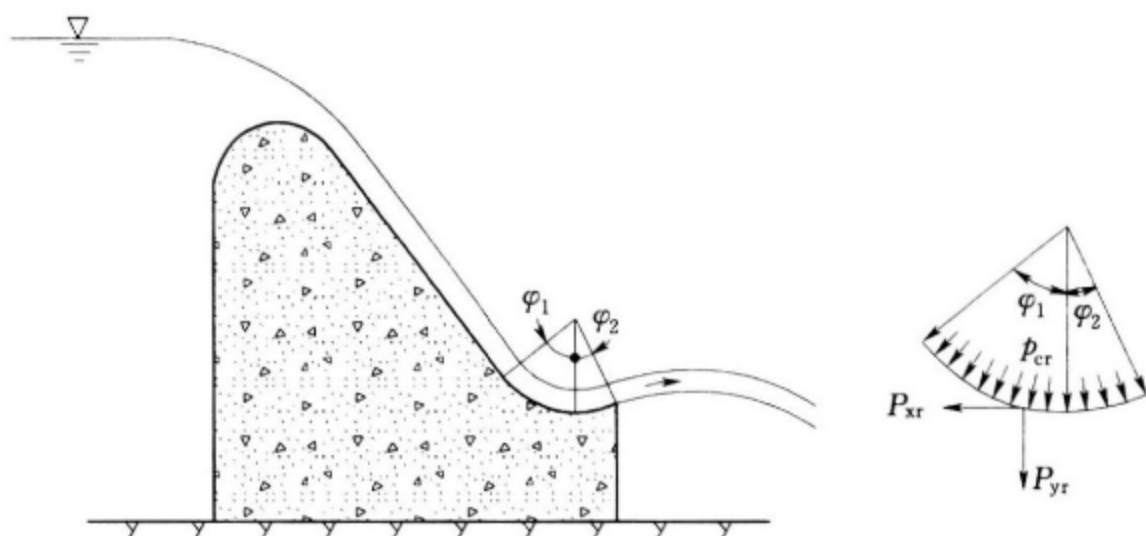


图 7.3.2 反弧段水流离心力计算示意图

7.3.3 作用于反弧段边墙上的水流离心力压强，沿径向剖面在水面处的值应为 0，在墙底处的值可按式 (7.3.1) 计算，水面

与墙底之间可按线性分布，并垂直作用于墙面。

## 7.4 水流对尾坎的冲击力

7.4.1 水流对消力池尾坎的冲击力可按式 (7.4.1) 计算：

$$P_i = K_d A_0 \frac{\rho_w v^2}{2} \quad (7.4.1)$$

式中  $P_i$ ——水流对消力池尾坎的冲击力，N；

$A_0$ ——尾坎迎水面在垂直于水流方向上的投影面积， $m^2$ ；

$v$ ——水跃收缩断面的流速，m/s；

$K_d$ ——阻力系数。

7.4.2 水流对消力池尾坎冲击力的阻力系数  $K_d$  可按下列情况确定：

1 对于消力池中未形成水跃、水流直接冲击尾坎的情况，可取 0.6。

2 对于消力池中已形成水跃且  $3 \leq Fr \leq 10$  的情况，可取 0.1~0.5（弗劳德数  $Fr$  大者  $K_d$  取小值，反之取大值）。

## 7.5 脉动压力

7.5.1 作用于一定面积上的脉动压力可按式 (7.5.1) 计算：

$$P_f = \pm \beta_m p_f A \quad (7.5.1)$$

式中  $P_f$ ——脉动压力，N；

$p_f$ ——脉动压强， $N/m^2$ ；

$A$ ——作用面积， $m^2$ ；

$\beta_m$ ——面积均化系数，按表 7.5.1 选用。

其中，正、负号应按不利设计条件选定。

7.5.2 脉动压强可按式 (7.5.2) 计算：

$$p_f = 3.0 K_p \frac{\rho_w v^2}{2} \quad (7.5.2)$$

式中  $K_p$ ——脉动压强系数；

$v$ ——相应工况下水流计算断面的平均流速，m/s，根据

水流条件确定。对于消力池水流，取收缩断面的平均流速；对于泄槽水流，取计算断面的平均流速；对于反弧鼻坎挑流，取反弧最低处的断面平均流速。

表 7.5.1 面积均化系数  $\beta_m$

结构部位	溢流式厂房顶部、 溢洪道泄槽、 鼻坎		平底消力池底板										
	结构分块 尺寸	$L_m > 5m$	$L_m \leq 5m$	$L_m/h_2$	0.5			1.0			1.5		
$b/h_2$					0.5	1.0	1.5	0.5	1.0	1.5	0.5	1.0	1.5
$\beta_m$		0.10	0.14	—	0.55	0.46	0.40	0.44	0.37	0.32	0.37	0.31	0.27

注： $L_m$ —结构块顺流向的长度，m； $b$ —结构块垂直流向的长度，m； $h_2$ —第二共轭水深，m。

7.5.3 泄水建筑物不同部位的脉动压强系数可按表 7.5.3-1 及表 7.5.3-2 选用。对于重要工程，宜根据专门试验确定。

表 7.5.3-1 溢流式厂房顶部、溢洪道泄槽及鼻坎的脉动压强系数  $K_p$

结构部位	溢流式厂房顶部	溢洪道泄槽	鼻坎
$K_p$	0.010~0.015	0.010~0.025	0.010~0.020

表 7.5.3-2 平底消力池底板的脉动压强系数  $K_p$

结构部位		$Fr_1 > 3.5$	$Fr_1 \leq 3.5$
所在位置	$0.0 < x/L \leq 0.2$	0.03	0.03
	$0.2 < x/L \leq 0.6$	0.05	0.07
	$0.6 < x/L \leq 1.0$	0.02	0.04

注： $Fr_1$ —收缩断面的弗劳德数； $x$ —计算断面离消力池起点的距离，m； $L$ —消力池长度，m。

## 7.6 水击压力

7.6.1 当水电站水轮发电机组的负荷突然变化时，蜗壳、尾水

管及压力尾水道内产生的水击压力可按式 (7.6.1) 计算:

$$\Delta H_r = K_y \zeta H_0 \quad (7.6.1)$$

式中  $\Delta H_r$ ——水击压力 (水头), m;

$\zeta$ ——水击压力相对值, 用解析法或数值分析法求得, 对于简单管路发生间接水击时, 用附录 E 所列解析公式计算;

$H_0$ ——静水头, 即相应设计工况下上、下游计算水位之差, m;

$K_y$ ——修正系数, 根据计算方法与水轮机型式确定。当采用数值分析法时, 取 1.0。当按附录 E 中的解析公式计算时, 对于冲击式水轮机取 1.0; 对于反击式水轮机, 根据其转速经试验确定, 当无试验数据时, 混流式水轮机取 1.2, 轴流式水轮机取 1.4。

**7.6.2** 水电站压力水道的水击压力应按下列工况计算确定, 必要时还应按可能的不利工况组合计算确定:

1 上游压力水道的水击压力, 计算工况应考虑上游水库为正常蓄水位或最高发电水位, 共用一条上游压力水道的全部机组满载运行, 同时丢弃全部负荷, 导叶紧急关闭。

2 下游压力水道的水击压力, 计算工况应考虑厂房下游为设计洪水位或校核洪水位, 共用一条下游压力水道的全部  $n$  台机组应由  $(n-1)$  台增至  $n$  台运行, 或全部机组由  $2/3$  负荷突然增至满载运行。

**7.6.3** 上、下游压力管道中各计算截面的水击压力水头值可按式 (7.6.3-1) 和式 (7.6.3-2) 计算。

$$\Delta H_i = \frac{\sum l_i v_i}{\sum l v} \Delta H_r \quad (7.6.3-1)$$

$$\Delta H_j = \frac{\sum l_j v_j}{\sum l v} \Delta H_r \quad (7.6.3-2)$$

式中  $\Delta H_i$ ——上游压力管道某计算截面的水击压力水头

值, m;

$\Delta H_j$ ——下游压力管道某计算截面的水击压力水头  
值, m;

$l_i$ ——自上游进水口(或调压室)至计算截面处各段  
压力水道长度, m;

$v_i$ ——自上游进水口(或调压室)至计算截面处各段  
压力水道的水流流速, m/s;

$l_j$ ——自下游出口至计算截面处各段压力水道长  
度, m;

$v_j$ ——自下游出口至计算截面处各段压力水道的水流  
流速, m/s;

$l$ ——自上游进水口(或调压室)至下游出口各段压  
力水道长度, m;

$v$ ——自上游进水口(或调压室)至下游出口各段压  
力水道的水流流速, m/s。

**7.6.4** 上游压力水道末端采用的水击压力升高值不应小于正常蓄水位下压力水道静水头的10%。对于设置调压室的压力水道,应根据具体情况考虑调压室涌波对水击压力的影响。

**7.6.5** 引调水工程压力水道水击压力,应进行启泵、停泵、开阀、关阀及流量调节等运行工况的水击分析,并经计算后确定。

## 8 地应力及围岩压力

### 8.1 一般规定

8.1.1 地下结构设计时应充分考虑围岩的自稳能力和承载能力。

8.1.2 地下结构设计中所涉及的围岩荷载，应根据岩体结构类型及其特征按下列情况分别考虑：

1 对于整体状、块状、中厚层至厚层状结构的围岩，主要荷载应为岩体初始地应力及局部块体滑移产生的荷载。

2 对于薄层状及碎裂、散体结构的围岩，主要荷载应为围岩压力。

8.1.3 围岩岩体的结构类型及其特征，应按 GB 50487 的有关规定确定。

### 8.2 岩体初始地应力（场）

8.2.1 对于重要的地下工程，岩体初始地应力（场）宜根据现场实测资料，结合区域地质构造、地形地貌、地表剥蚀程度及岩体的力学性质等因素综合分析确定；当具有少量可用资料时，也可通过模拟计算或反演分析确定。

8.2.2 当无实测资料时，岩体初始地应力值可按重力场或重力场与构造应力叠加计算，尚应结合工程经验及类比分析确定岩体初始地应力（场）。

1 符合下列条件之一者，可将岩体初始地应力场视为重力场，并按式（8.2.2-1）～式（8.2.2-3）计算岩体地应力：

——工程区域内地震基本烈度小于 6 度。

——岩体纵波波速小于 2500m/s。

——工程区域岩层平缓，未经受过较强烈的地质构造变动。

$$\sigma_v = \gamma_R H \quad (8.2.2-1)$$

$$\sigma_h = K_0 \sigma_v \quad (8.2.2-2)$$

$$K_0 = \frac{\nu_R}{1 - \nu_R} \quad (8.2.2-3)$$

式中  $\sigma_v$ ——岩体垂直地应力,  $\text{kN/m}^2$ ;  
 $\sigma_h$ ——岩体水平地应力,  $\text{kN/m}^2$ ;  
 $\gamma_R$ ——岩体容重,  $\text{kN/m}^3$ ;  
 $H$ ——洞室上覆岩体厚度,  $\text{m}$ ;  
 $K_0$ ——岩体侧压力系数;  
 $\nu_R$ ——岩体的泊松比。

2 对于构造活动区, 应考虑重力场与构造应力叠加, 岩体初始地应力可按式 (8.2.2-4) 和式 (8.2.2-5) 计算:

$$\sigma_v = \lambda \gamma_R H \quad (8.2.2-4)$$

$$\sigma_h = K_1 \sigma_v \quad (8.2.2-5)$$

式中  $\lambda$ ——考虑构造应力的影响系数, 选用 0.8~3.0 (埋深不大于 1000m 时取 0.8~3.0, 埋深大于 1000m 时取 0.8~1.2, 受构造影响小者取小值);

$K_1$ ——岩体侧压力系数, 选用 0.7~3.0 (埋深不大于 1000m 时取 0.8~3.0, 埋深大于 1000m 时取 0.7~2.0, 受构造影响小者取小值)。

8.2.3 高地应力和极高地应力地区, 宜通过现场实测取得地应力(场)的资料。

## 8.3 围岩压力

8.3.1 采取锚喷支护或钢架支撑等施工加固措施的洞室开挖, 围岩处于基本稳定或已稳定时, 宜少计或不计作用在永久支护结构上的围岩压力。

8.3.2 对于块状、中厚层至厚层状结构的围岩, 可根据围岩中不稳定块体的重力作用确定围岩压力。

8.3.3 对于薄层状及碎裂、散体结构的围岩, 垂直均布压力可按式 (8.3.3) 计算, 并根据开挖后的实际情况进行修正:

$$q_v = (0.2 \sim 0.3) \gamma_R B \quad (8.3.3)$$

式中  $q_v$ ——垂直均布压力， $\text{kN/m}^2$ ；

$B$ ——洞室开挖宽度， $\text{m}$ ；

$\gamma_R$ ——岩体容重， $\text{kN/m}^3$ 。

**8.3.4** 对于碎裂、散体结构的围岩，水平均布压力可按式(8.3.4)计算，并根据开挖后的实际情况进行修正：

$$q_h = (0.05 \sim 0.10)\gamma_R H \quad (8.3.4)$$

式中  $q_h$ ——水平均布压力， $\text{kN/m}^2$ ；

$H$ ——洞室开挖高度， $\text{m}$ 。

**8.3.5** 对于不能形成稳定拱的浅埋洞室，宜按洞室拱顶上覆岩体的重力作用计算围岩压力，并根据施工所采取的措施进行计算确定。



## 9 土压力和淤沙压力

### 9.1 挡土建筑物的土压力

9.1.1 计算挡土建筑物的土压力时，对于向外侧移动或转动的挡土结构，可按主动土压力计算；对于保持静止不动的挡土结构，可按静止土压力计算。

9.1.2 作用在单位长度挡土墙背上的主动土压力可按式 (9.1.2-1) 计算：

$$F_a = \frac{1}{2} \gamma H^2 K_a \quad (9.1.2-1)$$

式中  $F_a$ ——单位长度上主动土压力，kN/m，如图 9.1.2-1 所示；

$\gamma$ ——挡土墙后填土容重，kN/m<sup>3</sup>；

$H$ ——挡土墙高度，m；

$K_a$ ——主动土压力系数，按附录 F 计算。

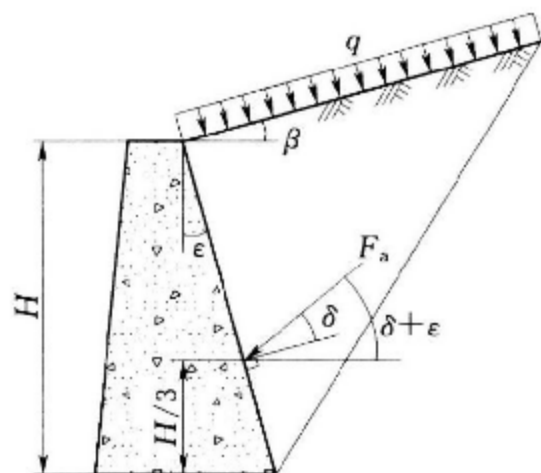
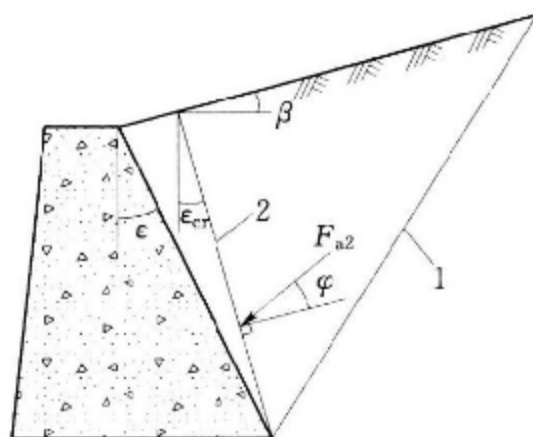


图 9.1.2-1 主动土压力  
计算示意图



1—第一破裂面；2—第二破裂面  
图 9.1.2-2 第二破裂面主动  
土压力计算示意图

当墙背的坡角  $\epsilon$  大于临界值  $\epsilon_{cr}$  时，填土将产生第二破裂面，如图 9.1.2-2 所示，其主动土压力应按作用于第二破裂面上的

主动土压力  $F_{a2}$  [取  $\delta = \varphi$ , 按式 (9.1.2-1) 计算] 和墙背与第二破裂面之间土重的合力计算。 $\epsilon_{cr}$  按式 (9.1.2-2) 计算:

$$\epsilon_{cr} = 90^\circ - \frac{1}{2} \left( \arcsin \frac{\sin \beta}{\sin \varphi} + \arcsin \frac{\sin \delta}{\sin \varphi} + \delta - \beta \right) \quad (9.1.2-2)$$

式中  $\beta$ ——挡土墙后填土坡角, ( $^\circ$ );

$\varphi$ ——挡土墙后填土内摩擦角, ( $^\circ$ );

$\delta$ ——挡土墙后填土对墙背的外摩擦角, ( $^\circ$ )。

**9.1.3** 对于墙背铅直、墙后填土表面水平的挡土墙, 作用单位长度墙背的静止土压力可按式 (9.1.3) 计算, 如图 9.1.3 所示:

$$F_0 = \frac{1}{2} \gamma H^2 K_0 \quad (9.1.3)$$

式中  $F_0$ ——单位长度上静止土压力, kN/m;

$K_0$ ——静止土压力系数, 按附录 F 计算。

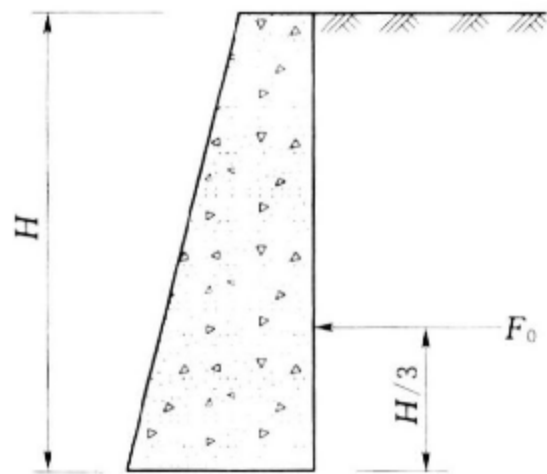


图 9.1.3 静止土压力  
计算示意图

## 9.2 上埋式埋管的土压力

**9.2.1** 作用在单位长度上埋式埋管上的垂直土压力可按式 (9.2.1) 计算, 如图 9.2.1 所示。

$$F_s = K_s \gamma H_d D_1 \quad (9.2.1)$$

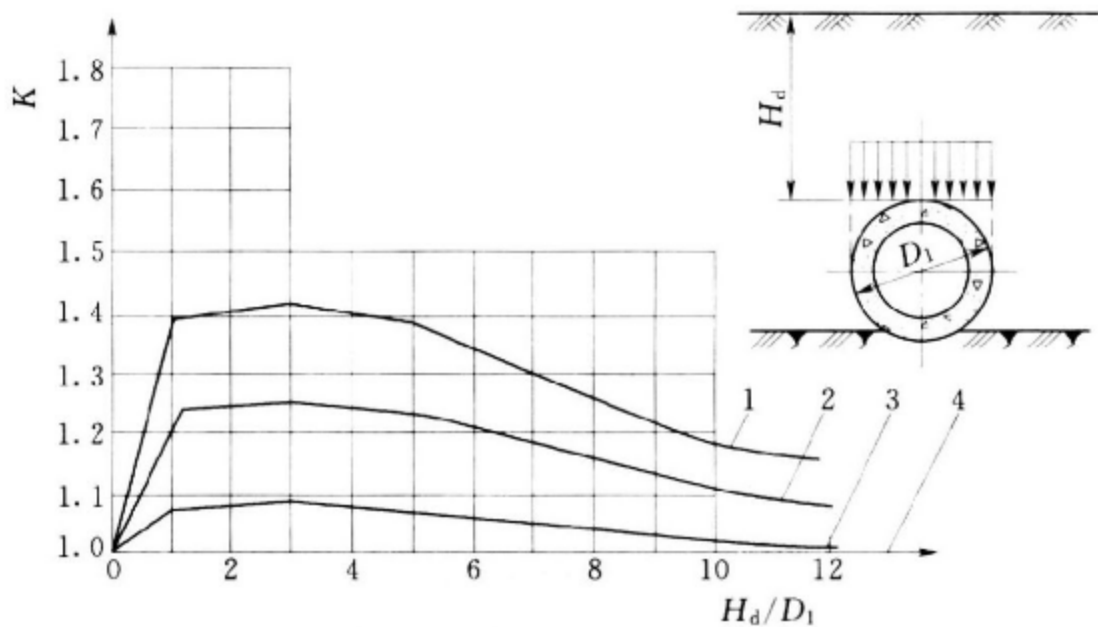
式中  $F_s$ ——单位长度上埋管垂直土压力, kN/m;

$H_d$ ——管顶以上填土高度, m;

$D_1$ ——埋管外直径, m;

$K_s$ ——埋管垂直土压力系数, 与地基刚度有关, 根据地基类别按图 9.2.1 查取。

**9.2.2** 作用在单位长度上埋式埋管的侧向土压力可按式 (9.2.2-



1—基岩；2—密实砂类土，坚硬或硬塑黏性土；  
3—中密砂类土，可塑黏性土；4—松散砂类土，流塑或软塑黏性土

图 9.2.1 埋管垂直土压力系数

1) ~式 (9.2.2-4) 计算，如图 9.2.2 所示。

$$F_t = (q_1 + q_2) D_d / 2 \quad (9.2.2-1)$$

$$q_1 = K_t \gamma H_d \quad (9.2.2-2)$$

$$q_2 = K_t \gamma H \quad (9.2.2-3)$$

$$K_t = \tan^2 \left( 45^\circ - \frac{\varphi}{2} \right) \quad (9.2.2-4)$$

式中  $F_t$ ——单位长度上埋管侧向土压力，kN/m；

$D_d$ ——埋管凸出地基的高度，m；

$K_t$ ——侧向土压力系数；

$\varphi$ ——埋管上填土的内摩擦角，(°)，按附录 F.0.1 确定。

**9.2.3 沟埋式埋管的土压力**应根据沟槽形式、埋置深度、管道刚度、管周填土性质、管座形式及基础条件等具体情况分析计算。沟埋式埋管的垂直土压力不应大于同等条件下的上埋式埋管的垂直土压力。

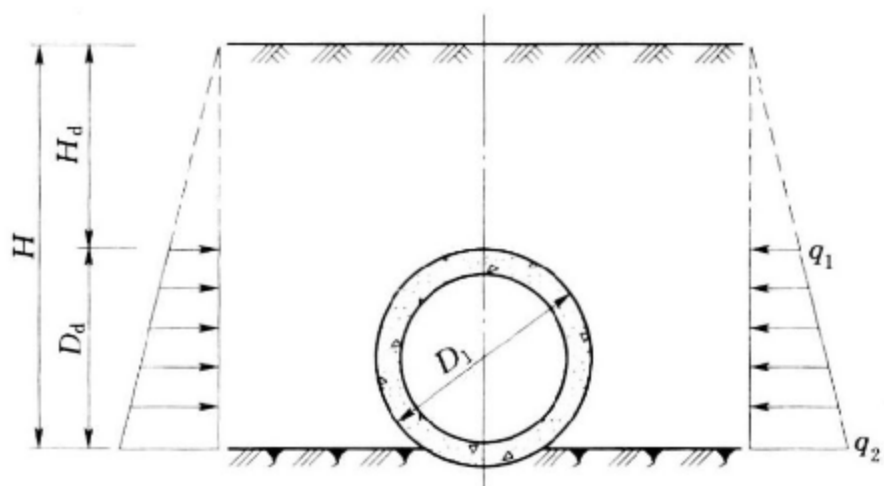


图 9.2.2 埋管侧向土压力计算示意图

### 9.3 淤沙压力

9.3.1 作用在坝、水闸等挡水建筑物单位长度上的水平淤沙压力可按式 (9.3.1-1) 和式 (9.3.1-2) 计算, 当结构挡水面倾斜时, 尚应计及竖向淤沙压力:

$$P_s = \frac{1}{2} \gamma_{sb} h_s^2 \tan^2 \left( 45^\circ - \frac{\varphi_s}{2} \right) \quad (9.3.1-1)$$

$$\gamma_{sb} = \gamma_{sd} - (1 - n) \gamma_w \quad (9.3.1-2)$$

式中  $P_s$ ——单位长度上水平淤沙压力, kN/m;

$\gamma_{sb}$ ——淤沙的浮容重, kN/m<sup>3</sup>;

$\gamma_{sd}$ ——淤沙的干容重, kN/m<sup>3</sup>;

$n$ ——淤沙的孔隙率;

$h_s$ ——挡水建筑物前泥沙淤积厚度, m;

$\varphi_s$ ——淤沙的内摩擦角, (°)。

9.3.2 挡水建筑物前的泥沙淤积厚度, 应根据河流水文泥沙特性、水库淤积平衡年限或合理使用年限、枢纽布置、运行条件等经计算确定。

对于多泥沙河流, 宜通过数学模型计算或物理模型试验, 并结合已建类似工程的实测资料综合分析确定。

9.3.3 淤沙的浮容重和内摩擦角, 可参照类似工程的实测资料分析确定; 对于淤沙严重的工程宜通过试验确定。

## 10 风荷载和雪荷载

### 10.1 风荷载

**10.1.1** 垂直作用于建筑物表面上的风荷载，应按下列规定确定：

1 计算主要受力结构时，应按式 (10.1.1-1) 计算：

$$w = \beta_z \mu_s \mu_z w_0 \quad (10.1.1-1)$$

式中  $w$ ——风荷载， $\text{kN/m}^2$ ；

$\beta_z$ ——高度  $z$  处的风振系数；

$\mu_s$ ——风荷载体型系数；

$\mu_z$ ——风压高度变化系数；

$w_0$ ——风压， $\text{kN/m}^2$ 。

2 计算围护结构时，应按式 (10.1.1-2) 计算：

$$w = \beta_{gz} \mu_{s1} \mu_z w_0 \quad (10.1.1-2)$$

式中  $\beta_{gz}$ ——高度  $z$  处的阵风系数；

$\mu_{s1}$ ——风荷载局部体型系数。

**10.1.2** 合理使用年限不大于 50 年的结构或建筑物，风压应采用基本风压；合理使用年限大于 50 年或有特殊使用要求的结构或建筑物，风压应按重现期 100 年选取。风压取值应按 GB 50009 的规定确定，且不应小于  $0.30\text{kN/m}^2$ 。

**10.1.3** 当建设地点的基本风压值在全国基本风压分布图上未给出时，基本风压值可按下列规定确定：

1 可根据当地年最大风速资料，按基本风压的定义通过统计分析确定，分析时应考虑样本数量的影响。

2 当地没有风速资料时，可根据附近地区规定的基本风压或长期资料，通过气象和地形条件的对比分析确定。

**10.1.4** 山区的基本风压应通过实际调查和对比观测，经分析后确定。资料缺乏时，可按相邻地区的基本风压值乘以下列修正系

数选取：

- 1 山间盆地、谷地等闭塞地形，可取 0.75~0.85。
- 2 与大风方向一致的谷口、山口，可取 1.2~1.5。
- 3 山峰和山坡可按 GB 50009 的有关规定选取。

**10.1.5** 沿海海岛的基本风压，当缺乏实际资料时，可按陆地上的基本风压值乘以表 10.1.5 所列的调整系数确定。

**表 10.1.5 海岛基本风压调整系数**

距海岸距离/km	调整系数
<40	1.0
40~60	1.0~1.1
60~100	1.1~1.2

**10.1.6** 风压高度变化系数应根据地面粗糙度类别按 GB 50009 的有关规定确定。地面粗糙度类别可分为 A、B 两类。

坝、水闸等建筑物顶部的结构，风压高度变化系数可按 GB 50009 中 A 类选取。其距地面高度的计算基准面，可按风向采用相应工况下的水库水位或下游尾水位确定。

**10.1.7** 水工建筑物的风荷载体型系数，可按 GB 50009 和 GB 50135 的有关规定选取。

**10.1.8** 对于高度大于 30m 且高宽比大于 1.5 的水电站厂房，以及基本自振周期大于 0.25s 的进水塔、调压塔、渡槽等建筑物，应采用风振系数  $\beta_z$  来考虑风压脉动的影响。其他情况风振系数可采用 1.0。

风振系数的计算方法可按 GB 50009 和 GB 50135 的有关规定执行，或经专门研究确定。

**10.1.9** 水工建筑物的风荷载阵风系数及局部体型系数，可按 GB 50009 的有关规定选取。

## **10.2 雪 荷 载**

**10.2.1** 水电站厂房、泵站厂房、渡槽等建筑物顶面水平投影面

上的雪荷载，应按式（10.2.1）计算：

$$s = \mu_r s_0 \quad (10.2.1)$$

式中  $s$ ——雪荷载， $\text{kN/m}^2$ ；

$\mu_r$ ——建筑物顶面积雪分布系数；

$s_0$ ——雪压， $\text{kN/m}^2$ 。

**10.2.2** 合理使用年限不大于 50 年的结构或建筑物，雪压应采用基本雪压；合理使用年限大于 50 年或对雪荷载敏感的结构或建筑物，雪压应按重现期 100 年选取。雪压取值应按 GB 50009 的规定确定。

**10.2.3** 山区的基本雪压应通过实际调查后确定。当无实测资料时，可按当地空旷平坦地面的基本雪压值的 1.2 倍确定。

**10.2.4** 建筑物顶面的积雪分布系数可按 GB 50009 的有关规定选取。

## 11 冰压力和冻胀力

### 11.1 静冰压力

11.1.1 冰层膨胀时水平方向作用于坝面或其他宽长建筑物上的静冰压力值可按表 11.1.1 确定，重要工程应进行专门研究或通过试验、观测确定。

表 11.1.1 静冰压力  $F_d$

冰厚 $\delta_i$ /m	0.4	0.6	0.8	1.0	1.2
静冰压力 $F_d$ /(kN/m)	85	180	215	245	280

注 1：对于库面狭小的水库，将表中静冰压力值乘以 0.87 后采用；对于库面开阔的大型平原水库，将表中静冰压力值乘以 1.25 后采用。  
注 2：冰厚取多年平均最大值。  
注 3：所列静冰压力值系水库在结冰期内水位基本不变情况下的压力，在此期间水位变动情况下的冰压力需做专门研究。  
注 4：静冰压力值按冰厚内插确定。

11.1.2 作用在独立墩柱上的静冰压力可按式 (11.2.2-1) 计算，冰厚采用静冰厚度，冰的抗挤压强度宜根据建筑物和冰温等确定。

11.1.3 静冰压力作用点应取冰面以下冰厚 1/3 处。

11.1.4 冰冻期冰层厚度内的冰压力与水压力应按不同时作用于建筑物考虑。

### 11.2 动冰压力

11.2.1 冰块运动作用在铅直的坝面或其他宽长建筑物上的动冰压力可按式 (11.2.1) 计算：

$$F_{il} = 0.07v\delta_i\sqrt{Af_{ic}} \quad (11.2.1)$$

式中  $F_{il}$ ——冰块撞击建筑物时产生的动冰压力，MN；



- $v$ ——冰块运动速度，m/s，按现场观测资料确定；无现场观测资料时，对于河（渠）冰取水流速度，对于水库冰取历年冰块运动期最大风速的3%，但不大于0.6m/s，对于过冰建筑物取建筑物前流冰的行近流速；
- $\delta_i$ ——流冰厚度，m，取最大冰厚的0.7~0.8倍，流冰初期取大值；
- $A$ ——冰块面积， $m^2$ ，由现场观测或调查确定；
- $f_{ic}$ ——冰的抗压强度，MPa，根据流冰条件和试验确定；无试验资料时，根据已有工程经验和下列抗压强度值综合确定：对于水库流冰取0.3MPa，对于河流流冰初期取0.45MPa，流冰后期高水位时取0.3MPa。

### 11.2.2 冰块运动作用在墩柱上的动冰压力应按下列规定计算：

1 作用于前缘为铅直面的三角形墩柱上的动冰压力可按式(11.2.2-1)和式(11.2.2-2)计算，并应取其中的小值：

$$F_{i2} = m f_{ib} B \delta_i \quad (11.2.2-1)$$

$$F_{i3} = 0.04 v \delta_i \sqrt{m A f_{ib} \tan \alpha} \quad (11.2.2-2)$$

- 式中  $F_{i2}$ ——冰块楔入三角形墩柱时的动冰压力，MN；
- $F_{i3}$ ——冰块撞击三角形墩柱时的动冰压力，MN；
- $m$ ——墩柱前缘的平面形状系数，由表11.2.2查得；
- $f_{ib}$ ——冰的抗挤压强度，MPa，根据流冰条件和试验确定；无试验资料时，根据已有工程经验和下列抗压强度值综合确定：流冰初期取0.75MPa，流冰后期取0.45MPa；
- $B$ ——墩柱在冰作用高程上的前沿宽度，m；
- $\alpha$ ——三角形夹角的一半，(°)。

2 作用于前缘为铅直面的非三角形独立墩柱上的动冰压力可按式(11.2.2-1)计算。

表 11.2.2 形状系数  $m$

平面形状	三角形夹角 $2\alpha/ (^{\circ})$					矩形	多边形或圆形
	45	60	75	90	120		
$m$	0.54	0.59	0.64	0.69	0.77	1.00	0.90

### 11.3 冻胀力

11.3.1 混凝土桩、墩基础所受的总切向冻胀力可按式 (11.3.1) 计算:

$$T_{\tau} = \psi_e \psi_r \tau_t U Z_d \quad (11.3.1)$$

式中  $T_{\tau}$ ——总切向冻胀力, kN;

$\psi_e$ ——有效冻深系数, 按表 11.3.1-1 取值。

$\psi_r$ ——冻层内桩壁糙度系数, 表面平整的混凝土基础取 1.0; 当不使用模板或套管浇筑, 桩壁粗糙, 但无凹凸面时, 取 1.1~1.2;

$\tau_t$ ——单位面积切向冻胀力, kPa, 按表 11.3.1-2 取值;

$U$ ——冻土层内基础横截面周长, m;

$Z_d$ ——基侧土的设计冻深, m, 按 GB/T 50662 的有关规定计算。

表 11.3.1-1 有效冻深系数  $\psi_e$

土类	黏土、粉土			细粒土质砂			含细粒土砂		
	>2.0	2.0~1.0	<1.0	>1.5	1.5~0.8	<0.8	>1.0	1.0~0.5	<0.5
$\psi_e$	0.6	0.8	1.0	0.6	0.8	1.0	0.6	0.8	1.0

11.3.2 平面上桩、墩基础设计时, 冻胀力可只考虑切向冻胀力, 斜坡上的桩、墩基础应同时考虑水平冻胀力对桩、墩的水平推力和切向冻胀力的作用。当桩、墩基础埋深小于设计冻深时,

表 11.3.1-2 单位面积切向冻胀力  $\tau_t$ 

地表土的冻胀级别	I	II	III	IV	V
地表土的冻胀量 $h/\text{mm}$	$h \leq 20$	$20 < h \leq 50$	$50 < h \leq 120$	$120 < h \leq 220$	$h > 220$
单位面积切向冻胀力 $\tau_t/\text{kPa}$	0~20	20~40	40~80	80~110	110~150
注 1: 同一冻胀级别中, 表中 $\tau_t$ 数值按冻胀量内插确定。 注 2: 土的冻胀级别按 GB/T 50662 的规定确定。					

应计入基底的法向冻胀力。

**11.3.3** 对于悬臂式及其他薄壁式挡土墙 (结构), 当墙前地面至墙后填土顶面之间高差在 1.5~5.0m 时, 水平冻胀力沿墙高的分布如图 11.3.3 所示, 最大单位面积水平冻胀力可按式 (11.3.3-1) 和式 (11.3.3-2) 计算:

$$\sigma_{hs} = \alpha_d C_f \sigma_{ht} \quad (11.3.3-1)$$

$$\alpha_d = 1 - \sqrt{\frac{[s']}{h_d}} \quad (11.3.3-2)$$

式中  $\sigma_{hs}$ ——最大单位面积水平冻胀力, kPa;

$\alpha_d$ ——系数, 悬臂式挡土墙可取 0.94, 变形性能较大的支挡建筑物按式 (11.3.3-2) 计算;

$C_f$ ——挡土墙背坡坡度影响系数, 取 0.85~1.0, 坡度较陡时取大值;

$\sigma_{ht}$ ——单位面积水平向冻胀力, kPa, 按表 11.3.3-1 取值;

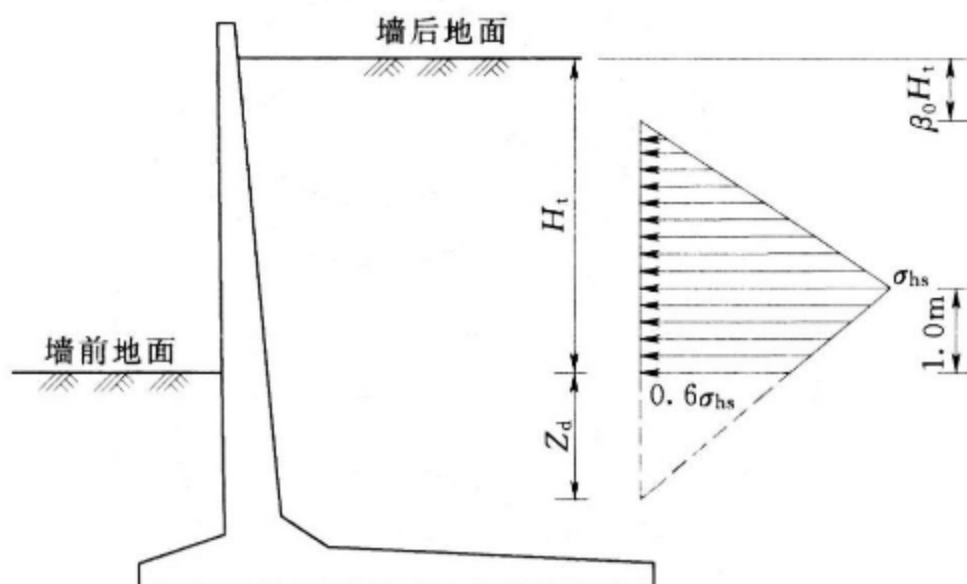
$[s']$ ——自墙前地面 (冰面) 算起 1.0m 高度处的墙身水平允许变形量, mm, 根据结构强度和具体工程条件确定;

$h_d$ ——墙后填土的冻胀量, mm, 取墙前地面 (冰面) 高程以上 0.5m 的填土处为计算点, 按 GB/T 50662 的有关规定计算。

表 11.3.3-1 单位面积水平向冻胀力  $\sigma_{ht}$

挡土墙（结构）后计算点土的冻胀级别	I	II	III	IV	V
挡土墙（结构）后计算点土的冻胀量 $h_d$ /mm	$h_d \leq 20$	$20 < h_d \leq 50$	$50 < h_d \leq 120$	$120 < h_d \leq 220$	$h_d > 220$
单位面积水平向冻胀力 $\sigma_{ht}$ /kPa	0~30	30~50	50~90	90~120	120~170

注：同一冻胀级别中，表中  $\sigma_{ht}$  数值按冻胀量内插确定。



$H_1$ —自挡土墙（结构）前地面（冰面）算起的墙后填土高度，m；

$\sigma_{hs}$ —最大单位面积水平冻胀力，kPa；

$\beta_0$ —非冻胀区深度系数，按表 11.3.3-2 取值

图 11.3.3 单位面积水平冻胀力分布

表 11.3.3-2 非冻胀区深度系数  $\beta_0$

挡土结构（墙）后计算点土的冻胀级别	I、II	III	IV	V
挡土墙（结构）后计算点土的冻胀量 $h_d$ /mm	$h_d \leq 50$	$50 < h_d \leq 120$	$120 < h_d \leq 220$	$h_d > 220$
$\beta_0$	0.21	0.21~0.17	0.17~0.10	0.10

注：表中  $\beta_0$  数值按冻胀量内插确定。当地下水位距墙后填土面小于 1.0m 时，取  $\beta_0 = 0$ 。

11.3.4 墙前地面至墙后填土顶面之间的高差超过 5.0m 时，作用于挡土墙的水平冻胀力宜做专门研究。

11.3.5 挡土墙（结构）后水平冻胀力和土压力不应叠加。

11.3.6 闸涵建筑物底板下地基土冻结时，作用在底板底面的单位面积法向冻胀力可按式（11.3.6-1）和式（11.3.6-2）计算：

$$\sigma_{vs} = m_{\sigma} \sigma_{vt} \quad (11.3.6-1)$$

$$m_{\sigma} = 1 - \sqrt{\frac{[s]}{h_f}} \quad (11.3.6-2)$$

式中  $\sigma_{vs}$ ——地基土作用在底板底面上的单位面积法向冻胀力，kPa；

$m_{\sigma}$ ——法向位移影响系数；

$\sigma_{vt}$ ——底板下地基土的单位面积法向冻胀力，kPa，按表 11.3.6 取值；

$[s]$ ——建筑物产生的法向冻胀允许位移，mm，根据结构强度和具体工程条件确定；

$h_f$ ——与基础设计冻深相应的地基土冻胀量，mm，按 GB/T 50662 的有关规定计算。

表 11.3.6 单位面积法向冻胀力  $\sigma_{vt}$  单位：kPa

地基土冻胀级别	地基土冻胀量 $h_f/\text{mm}$	单块基础板面积			
		5m <sup>2</sup>	10m <sup>2</sup>	50m <sup>2</sup>	100m <sup>2</sup> 及以上
I	$h_f \leq 20$	50~100	30~60	20~50	10~30
II	$20 < h_f \leq 50$	100~150	60~100	50~80	30~60
III	$50 < h_f \leq 120$	150~210	100~150	80~130	60~100
IV	$120 < h_f \leq 220$	210~290	150~220	130~190	100~150
V	$h_f > 220$	290~390	220~300	190~260	150~210

注 1： $\sigma_{vt}$ 数值按表列冻胀量和基础板底面积内插确定。  
注 2：本表适用于单块基础板边长不小于 2.0m 和长宽比不大于 5 的基础。

## 12 浪 压 力

### 12.1 一 般 规 定

12.1.1 本章适用于风浪对坝、水闸等挡水建筑物（不包括海堤、河堤）产生的浪压力的计算。

12.1.2 浪压力可根据波浪要素（波高、波长等）按 12.2 节、12.3 节计算确定，对于 1 级挡水建筑物，当浪压力为主要荷载之一时，宜通过模型试验论证。

12.1.3 波浪要素可按附录 G 计算。计算风速的取值应符合下列规定：

1 当浪压力参与基本组合时，合理使用年限不大于 50 年的水工建筑物，应采用重现期为 50 年的年最大风速；合理使用年限大于 50 年的水工建筑物，可根据建筑物的级别、结构型式及所在地理位置分析确定。

2 当浪压力参与特殊组合时，应采用多年平均年最大风速。

### 12.2 直墙式挡水建筑物上的浪压力

12.2.1 作用于铅直迎水面建筑物上的浪压力，应根据建筑物迎水面前的水深按下列规定计算：

1 当  $H \geq H_{cr}$  和  $H \geq \frac{L_m}{2}$  时，浪压力分布图形如图 12.2.1 (a) 所示，单位长度上的浪压力应按式 (12.2.1-1) ~ 式 (12.2.1-3) 计算：

$$P_w = \frac{1}{4} \gamma_w L_m (h_p + h_z) \quad (12.2.1-1)$$

$$h_z = \frac{\pi h_p^2}{L_m} \operatorname{cth} \frac{2\pi H}{L_m} \quad (12.2.1-2)$$

$$H_{cr} = \frac{L_m}{4\pi} \ln \frac{L_m + 2\pi h_p}{L_m - 2\pi h_p} \quad (12.2.1-3)$$

式中  $P_w$ ——单位长度迎水面上的浪压力，kN/m；

$L_m$ ——平均波长，m；

$h_p$ ——波列累积频率为  $p$  的波高，m；

$H$ ——挡水建筑物迎水面前的水深，m；

$h_z$ ——波浪中心线至计算水位的高度，m；

$H_{cr}$ ——使波浪破碎的临界水深，m。

2 当  $H \geq H_{cr}$  和  $H < \frac{L_m}{2}$  时，浪压力分布图形如图 12.2.1

(b) 所示，单位长度上的浪压力应按式 (12.2.1-4) 和式 (12.2.1-5) 计算：

$$P_w = \frac{1}{2} [(h_p + h_z)(\gamma_w H + p_f) + H p_f] \quad (12.2.1-4)$$

$$p_f = \gamma_w h_p \operatorname{sech} \frac{2\pi H}{L_m} \quad (12.2.1-5)$$

式中  $p_f$ ——建筑物底面处的剩余浪压力强度，kN/m<sup>2</sup>。

3 当  $H < H_{cr}$  时，浪压力分布图形如图 12.2.1 (c) 所示，单位长度上的浪压力应按式 (12.2.1-6) 和式 (12.2.1-7) 计算：

$$P_w = \frac{1}{2} p_0 [(1.5 - 0.5\lambda)h_p + (0.7 + \lambda)H] \quad (12.2.1-6)$$

$$p_0 = K_i \gamma_w h_p \quad (12.2.1-7)$$

式中  $\lambda$ ——建筑物底面的浪压力强度折减系数，当  $H \leq 1.7h_p$  时，取 0.6，当  $H > 1.7h_p$  时，取 0.5；

$p_0$ ——计算水位处的浪压力强度，kN/m<sup>2</sup>；

$K_i$ ——底坡影响系数，按表 12.2.1 选取。

表 12.2.1 底坡影响系数  $K_i$

底坡 $i$	1/10	1/20	1/30	1/40	1/50	1/60	1/80	<1/100
$K_i$ 值	1.89	1.61	1.48	1.41	1.36	1.33	1.29	1.25

注：底坡  $i$  采用建筑物迎水面前一定距离内的平均值。

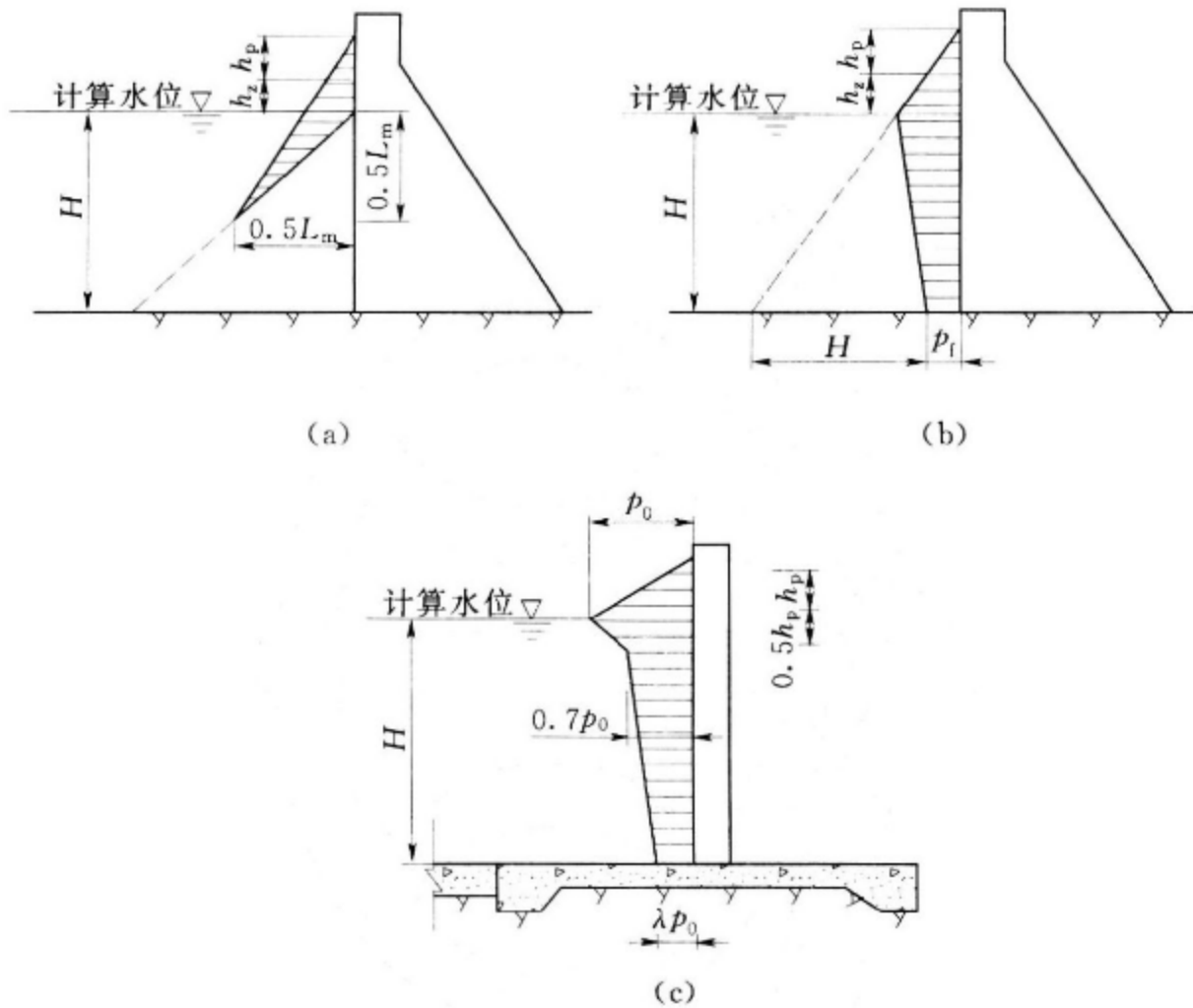


图 12.2.1 直墙式挡水建筑物浪压力分布

12.2.2 波高的累积频率宜按相应水工建筑物设计标准确定。

### 12.3 斜坡式挡水建筑物上的浪压力

12.3.1 对于  $1.5 \leq m \leq 5$  的混凝土整体式或装配式单坡护面板上的浪压力，可按图 12.3.1 压力强度分布计算的合力确定，并按式 (12.3.1-1) ~ 式 (12.3.1-10) 计算。

1 斜坡上最大受力点的浪压力强度按式 (12.3.1-1) 和式 (12.3.1-2) 计算：



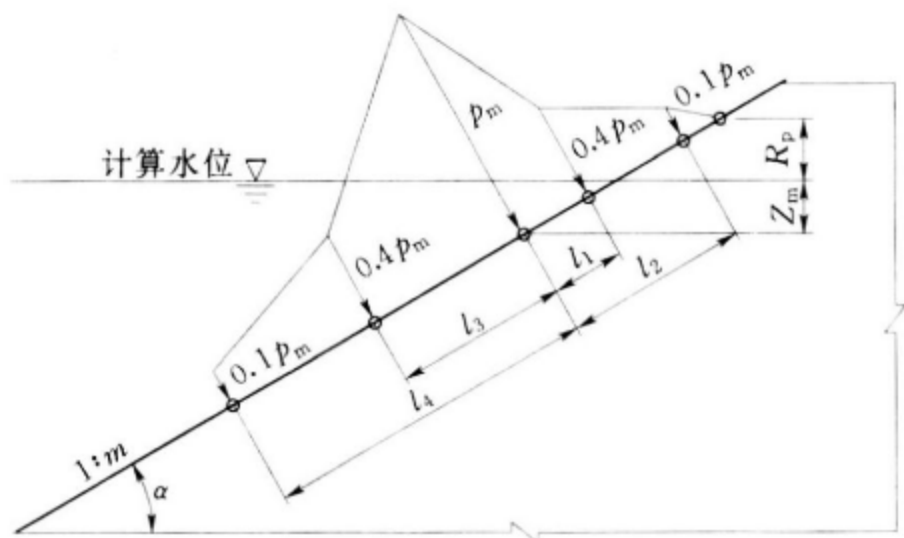


图 12.3.1 斜坡浪压力强度分布

$$p_m = K_p K_1 K_2 K_3 \gamma_w h_s \quad (12.3.1-1)$$

$$K_1 = 0.85 + 4.8 \frac{h_s}{L_m} + m \left( 0.028 - 1.15 \frac{h_s}{L_m} \right) \quad (12.3.1-2)$$

- 式中  $p_m$ ——最大浪压力强度， $\text{kN}/\text{m}^2$ ；  
 $K_p$ ——频率换算系数，取 1.35；  
 $K_1$ ——系数；  
 $K_2$ ——系数，按表 12.3.1-1 选取；  
 $K_3$ ——浪压力相对强度系数，按表 12.3.1-2 选取；  
 $m$ ——单坡的坡度系数，当坡脚为  $\alpha$  时， $m$  为  $\cot\alpha$ ；  
 $h_s$ ——有效波高， $m$ ，相当于累积频率为 14% 的波高。

表 12.3.1-1 系数  $K_2$

$L_m/h_s$	10	15	20	25	35
$K_2$	1.00	1.15	1.30	1.35	1.48

表 12.3.1-2 浪压力相对强度系数  $K_3$

$h_s/m$	0.5	1.0	1.5	2.0	2.5	3.0	3.5	$\geq 4.0$
$K_3$	3.7	2.8	2.3	2.1	1.9	1.8	1.75	1.7

2 斜坡上最大浪压力强度作用点距计算水位的垂直高度  $Z_m$  可按式 (12.3.1-3) ~ 式 (12.3.1-5) 计算：

$$Z_m = A + \frac{1}{m^2} (1 - \sqrt{2m^2 + 1}) (A + B) \quad (12.3.1-3)$$

$$A = h_s \left( 0.47 + 0.023 \frac{L_m}{h_s} \right) \frac{1 + m^2}{m^2} \quad (12.3.1-4)$$

$$B = h_s \left[ 0.95 - (0.84m - 0.25) \frac{h_s}{L_m} \right] \quad (12.3.1-5)$$

式中  $Z_m$ ——斜坡上最大浪压力强度作用点距计算水位的垂直高度，m，当  $Z_m < 0$  时，取  $Z_m = 0$ 。

3 图 12.3.1 中  $l_i$  ( $i=1, 2, 3, 4$ ) 可按式 (12.3.1-6) ~ 式 (12.3.1-10) 计算确定：

$$l_1 = 0.0125L_\varphi \quad (12.3.1-6)$$

$$l_2 = 0.0325L_\varphi \quad (12.3.1-7)$$

$$l_3 = 0.0265L_\varphi \quad (12.3.1-8)$$

$$l_4 = 0.0675L_\varphi \quad (12.3.1-9)$$

$$L_\varphi = \frac{mL_m}{\sqrt[4]{m^2 - 1}} \quad (12.3.1-10)$$

**12.3.2** 图 12.3.1 中波列累积频率为  $P$  的波浪爬高  $R_p$  应根据建筑物级别按附录 G 计算确定。1 级、2 级和 3 级坝应采用累积频率为 1% 的爬高值  $R_{1\%}$ ，4 级、5 级坝应采用累积频率为 5% 的爬高值  $R_{5\%}$ 。

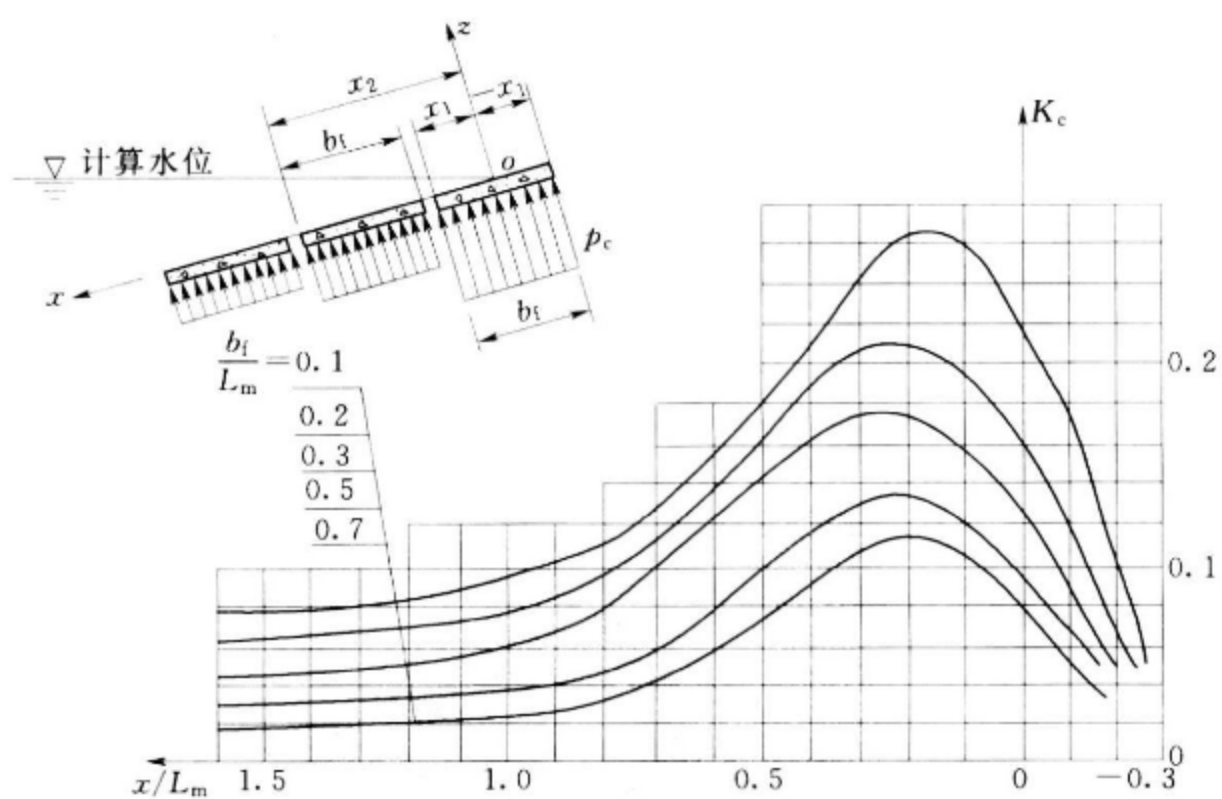
**12.3.3** 装配式斜坡面板上的波浪反压力，可按图 12.3.4 反压力强度分布计算的合力确定，其中波浪反压力强度  $p_c$  可按式 (12.3.3) 计算：

$$p_c = K_p K_1 K_2 K_c \gamma_w h_s \quad (12.3.3)$$

式中  $p_c$ ——波浪反压力强度，kN/m<sup>2</sup>；

$K_c$ ——波浪反压力强度系数，按图 12.3.4 曲线查取。

**12.3.4** 对于折坡或具有平台的复式断面斜坡式挡水建筑物，其



$b_i$ —护面板沿斜坡方向的边长； $L_m$ —平均波长

图 12.3.4 波浪反压力强度系数

浪压力应通过专门研究确定。

## 13 楼面及平台活荷载

### 13.1 水电站主厂房楼面活荷载

**13.1.1** 水电站主厂房安装间、发电机层、母线层和水轮机层各层楼面，在机组安装、运行和检修期间由设备堆放、部件组装、搬运等引起的楼面局部荷载，均应按实际情况确定。对于大型水电站，可按设备部件的实际堆放位置分区确定各区间的荷载值。

对设备位置固定的情况，可直接按固定位置对结构进行计算，并应考虑因设备安装和检修过程中的位置变化可能出现的最不利效应。设备较重的区域，应按实际情况考虑；一般设备的堆放情况可按等效均布活荷载考虑，楼面等效均布活荷载可按 GB 50009 的有关规定确定。

**13.1.2** 当缺乏资料时，水电站主厂房各层楼面的均布活荷载值可按表 13.1.2 选取。

表 13.1.2 水电站主厂房各层楼面均布活荷载值

单位：kN/m<sup>2</sup>

楼层名称	单机容量 $P$			
	$600\text{MW} > P \geq 300\text{MW}$	$300\text{MW} > P \geq 100\text{MW}$	$100\text{MW} > P \geq 50\text{MW}$	$50\text{MW} > P \geq 5\text{MW}$
安装间	180~160	160~140	140~60	60~30
发电机层	60~50	50~40	40~20	20~10
母线层	30~20	30~20	—	—
水轮机层	40~30	30~20	20~10	10~6

注：当  $P \geq 600\text{MW}$  或  $P < 5\text{MW}$  时，楼面均布活荷载视实际情况增减使用。

### 13.2 水电站副厂房楼面活荷载

**13.2.1** 水电站生产副厂房各层楼面在安装和生产使用、检修过

程中可移动的局部荷载，均应按实际情况确定。

无设备区的操作荷载（包括操作人员、一般工具和零星配件等）可按 GB 50009 规定的等效均布活荷载考虑，均布活荷载值可采用  $3\sim 4\text{kN/m}^2$ 。

**13.2.2** 当缺乏资料时，水电站副厂房各层楼面均布活荷载值可按表 13.2.2 选取。

**表 13.2.2 水电站副厂房各层楼面均布活荷载值**

单位： $\text{kN/m}^2$

房间名称	荷载值	
生产副厂房	中央控制室、计算机室	5~6
	通信载波室、继电保护室	5~6
	蓄电池室、酸室、充电机室	6~8
	开关柜室	5~7
	励磁盘室、厂用动力盘室	5~7
	电缆室	4
	空压机室	4~7
	水泵室	4~5
	油处理室	4
	试验室	4
	电工室	5
	机修室	7~10
	工具室	5
通风机室、电梯机房	7	
办公副厂房	值班室	3
	会议室	4
	资料室	5
	厕所、盥洗室	3
	走道、楼梯	4

注：当室内有较重设备时，其活荷载按实际情况考虑。

### 13.3 水电站进水口及尾水平台活荷载

13.3.1 水电站进水口平台活荷载应按下列规定确定：

1 进水口平台承受闸门、启闭机及清污机等设备产生的局部荷载，应按实际情况确定。

2 进水口平台兼作公路桥时，汽车荷载应按公路桥梁荷载标准确定。

3 进水口平台在安装金属结构时需安放重型起吊设备者，应考虑施工期的临时荷载。

13.3.2 水电站尾水平台活荷载应按下列规定确定：

1 尾水平台承受闸门及启闭机等设备产生的局部荷载，应按实际情况确定。当尾水平台仅承受尾水闸门操作或检修荷载时，可采用  $10\sim 20\text{kN/m}^2$ ，大型电站宜取大值。

2 当尾水平台兼作公路桥时，汽车荷载应按公路桥梁荷载标准确定，并可与闸门操作或检修荷载分区确定。

3 当尾水平台布置有变压器时，应按实际情况确定。

4 施工期安放的起吊设备及临时堆放荷载，应根据工程实际情况确定。

### 13.4 泵站厂房楼面活荷载

13.4.1 泵站主厂房楼面在安装、运行和检修期间由设备堆放、部件组装、搬运等引起的楼面局部荷载，均应按实际情况考虑。对于大型泵站，可按设备部件的实际堆放位置分区确定各区间的荷载值。

对设备位置固定的情况，可直接按固定位置对结构进行计算，并应考虑因设备安装和检修过程中的位置变化可能出现的最不利效应。设备较重的区域，应按实际情况考虑；一般设备的堆放情况可按等效均布活荷载考虑，楼面等效均布活荷载可按 GB 50009 的有关规定确定。

当缺乏资料时，泵站主厂房各层楼面的均布活荷载值可按表 13.4.1 选取。

表 13.4.1 泵站主厂房楼面均布活荷载值

单位：kN/m<sup>2</sup>

楼层名称		荷载值
安装场		20~40
主泵房	电机层	10~20
	联轴层	5~10
	水泵层	10~20

13.4.2 泵站生产副厂房各层楼面在安装和生产使用、检修过程中可移动的局部荷载，均应按实际情况确定。无设备区的操作荷载可按等效均布活荷载考虑，采用 3~4kN/m<sup>2</sup>。

当缺乏资料时，泵站副厂房的楼面均布活荷载值可按表 13.4.2 选取。

表 13.4.2 泵站副厂房各楼面均布活荷载值

单位：kN/m<sup>2</sup>

房间名称	荷载值	
生产副厂房	中央控制室、计算机室	5~6
	通信载波室、继电保护室	5~6
	蓄电池室、酸室、充电机室	6~8
	开关柜室	5~7
	励磁盘室、厂用动力盘室	5~7
	电缆室	4
	空压机室	4~6
	水泵室	4~5
	油处理室	4
	电工室、试验室	4
	通风机室、电梯机房	7
	变压器室	12
	机修室	7~10
工具室	5	

表 13.4.2 (续)

房 间 名 称		荷载值
办公副厂房	值班室	3
	会议室	4
	资料室	5
	厕所、盥洗室	3
	走道、楼梯	4
注：当室内有较重设备时，其活荷载按实际情况考虑。		

### 13.5 其他规定

**13.5.1** 楼面（平台）的梁、墙、柱和基础设计时，楼面（平台）对应的梁、墙、柱和基础的荷载应进行折减。折减系数应按下列规定确定：

1 当楼面（平台）梁从属面积大于  $50\text{m}^2$  时，梁的荷载折减系数应取 0.90。

2 墙、柱和基础的荷载折减系数宜取 0.80~0.85。

**13.5.2** 当考虑搬运、装卸重物，车辆行驶和设备运转对楼面和梁的动力作用时，均应将活荷载乘以动力系数，动力系数可采用 1.1~1.3。

**13.5.3** 屋面活荷载、栏杆顶部荷载应按 GB 50009 的有关规定采用。副厂房屋顶兼出线场时，屋面活荷载应按实际情况考虑。



## 14 桥机及闸门启闭机荷载

### 14.1 桥机荷载

14.1.1 桥机荷载应按竖向荷载和水平荷载（包括纵向水平荷载、横向水平荷载）分别计算。

14.1.2 桥机的竖向荷载可采用设计图样提供的最大轮压或最小轮压，也可采用桥机通用资料提供的参数，按下列规定计算：

1 当用一台桥机吊物时，作用在一边轨道上的轮压可按式（14.1.2-1）和式（14.1.2-2）计算：

$$P_{\max} = \frac{1}{n} \left[ \frac{1}{2}(m - m_1) + \frac{L_k - L_1}{L_k}(m_1 + m_2) \right] g \quad (14.1.2-1)$$

$$P_{\min} = \frac{1}{n}(m + m_2)g - P_{\max} \quad (14.1.2-2)$$

2 当用两台型号相同的桥机吊物时，作用在一边轨道上的轮压可按式（14.1.2-3）和式（14.1.2-4）计算：

$$P_{\max} = \frac{1}{2n} \left[ (m - m_1) + \frac{L_k - L_1}{L_k}(2m_1 + m_2 + m_3) \right] g \quad (14.1.2-3)$$

$$P_{\min} = \frac{1}{2n}(2m + m_2 + m_3)g - P_{\max} \quad (14.1.2-4)$$

式中  $P_{\max}$ ——桥机一边轨道上的最大轮压，kN；

$P_{\min}$ ——桥机一边轨道上的最小轮压，kN；

$n$ ——单台桥机作用在一边轨道上的轮数；

$L_k$ ——桥机跨度，m；

$L_1$ ——实际起吊最大部件中心至桥机轨道中心的最小距离，m；

$m$ ——单台桥机总质量，t；

$m_1$ ——单台桥机小车质量，t；

$m_2$ ——吊物和吊具质量，t；

$m_3$ ——平衡梁质量，t；

$g$ ——重力加速度，取  $9.81\text{m/s}^2$ 。

**14.1.3** 纵向水平荷载可按大车运行时作用在一边轨道上所有车轮的最大轮压之和的 2.5% 采用。其作用点应为制动轮与轨道的接触点，其方向应与轨道方向一致。

**14.1.4** 横向水平荷载可按小车、吊物及吊具的重力之和的 4% 采用。该项荷载由两边轨道上的各轮平均传至轨顶，方向与轨道垂直，并应考虑正反两个作用方向。

**14.1.5** 计算桥机吊车梁强度时，桥机竖向荷载应乘以动力系数，动力系数可采用 1.05。

## 14.2 闸门启闭机荷载

**14.2.1** 门机荷载应按竖向荷载和水平荷载（包括纵向水平荷载、横向水平荷载）分别计算。

**14.2.2** 门机竖向荷载，应采用设计图样提供的在不同工况下的轮压值。初步计算时，可参考类似门机资料提供的数据，但应根据门机的实际工作情况加以修正。

**14.2.3** 门机纵向水平荷载，可按大车运行时作用在一边轨道上所有制动轮的最大轮压之和的 8% 选用。其作用点即制动轮与轨道的接触点，其方向与轨道方向一致。

**14.2.4** 门机横向水平荷载，可按小车和吊物及吊具的重力之和的 5% 选用。该项荷载由两边轨道上的各轮平均传至轨顶，其方向与轨道垂直，并应考虑正反两个作用方向。

**14.2.5** 计算门机荷载承重梁强度时，门机竖向荷载应乘以动力系数，动力系数可选用 1.05，门机水平荷载可不考虑动力系数。

**14.2.6** 液压启闭机荷载应沿其工作时液压缸轴向作用。初步计算时，其荷载可参考采用类似液压启闭机的产品资料。

**14.2.7** 固定卷扬式启闭机竖向荷载，应采用设计图样提供的荷载，对承重梁的动力系数可选用 1.05。初步计算时，可参考采

用类似固定卷扬式启闭机的产品资料。

**14.2.8** 固定卷扬式启闭机不在竖直方向启闭闸门时，其水平荷载应根据启闭机容量及启闭力方向确定。水平荷载作用点位置与竖向荷载相同。水平荷载可不考虑动力系数。

## 15 温度荷载

### 15.1 一般规定

15.1.1 混凝土结构应根据结构特征分别考虑施工期和运行期的温度荷载。

15.1.2 混凝土结构的温度荷载应根据结构型式及计算方法按下列规定确定：

1 温度沿截面厚度方向呈线性分布的杆件结构，温度荷载可按式 (15.1.2-1) 和式 (15.1.2-2) 计算：

$$T_m = (T_e + T_i) / 2 \quad (15.1.2-1)$$

$$T_d = T_e - T_i \quad (15.1.2-2)$$

式中  $T_m$ ——截面平均温度， $^{\circ}\text{C}$ ；  
 $T_d$ ——截面内外温差， $^{\circ}\text{C}$ ；  
 $T_i$ ——杆件内部计算温度， $^{\circ}\text{C}$ ；  
 $T_e$ ——杆件外表面计算温度， $^{\circ}\text{C}$ 。

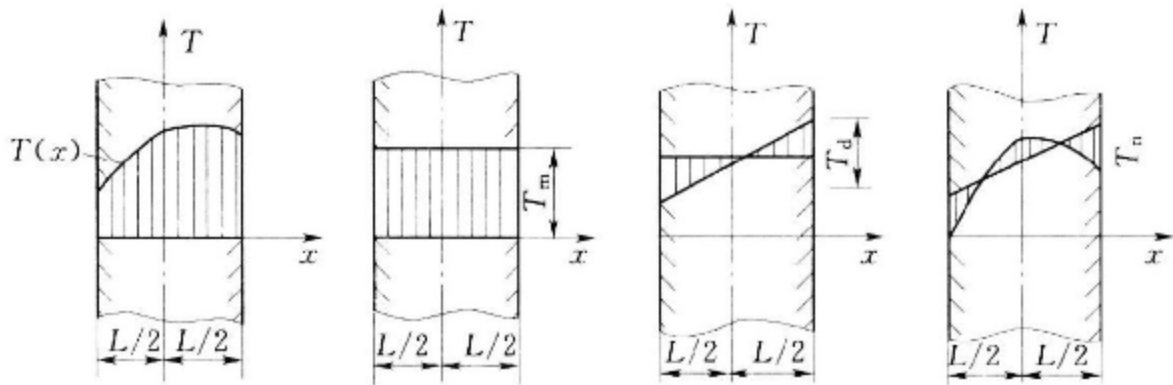
2 可简化为杆件结构计算的平板结构或  $\frac{L}{R} < 0.5$  ( $L$ —平板或壳体厚度， $\text{m}$ ； $R$ —壳体的曲率半径， $\text{m}$ ) 的壳体结构，如图 15.1.2 所示，结构的温度沿结构厚度方向宜分解为截面平均温度、截面等效线性温差和非线性温差，并可按式 (15.1.2-3) ~ 式 (15.1.2-5) 计算：

$$T_m = \frac{1}{L} \int_{-L/2}^{L/2} T(x) dx \quad (15.1.2-3)$$

$$T_d = \frac{12}{L^2} \int_{-L/2}^{L/2} xT(x) dx \quad (15.1.2-4)$$

$$T_n = T(x) - T_m - xT_d/L \quad (15.1.2-5)$$

式中  $T_n$ ——非线性温差,  $^{\circ}\text{C}$ 。



(a) 截面实际温度 (b) 截面平均温度 (c) 等效线性温差 (d) 非线性温差

图 15.1.2 结构温度分布

3 大体积混凝土结构和其他空间形状复杂的非杆件结构, 温度荷载应根据其温度边值条件, 按连续介质热传导理论计算。

15.1.3 计算混凝土结构的温度荷载效应时, 混凝土材料的线热胀系数宜由试验确定, 无试验资料的可按表 15.1.3 选取。

表 15.1.3 混凝土材料线热胀系数  $\alpha_c$  单位:  $^{\circ}\text{C}^{-1}$

混凝土骨料主要成分	数值
石英岩	$11.0 \times 10^{-6}$
砂岩	$10.0 \times 10^{-6}$
花岗岩	$9.0 \times 10^{-6}$
玄武岩	$8.0 \times 10^{-6}$
石灰岩	$7.0 \times 10^{-6}$

15.1.4 计算结构的温度荷载时, 考虑的因素和取值应按下列规定确定:

1 结构所处环境的气温、水温、日照及基岩温度等边界条件, 应按 15.2 节的规定确定。

2 与温度荷载有关的混凝土热学特性指标, 宜由试验研究确定。初步计算时, 可按表 15.1.4 选取。

表 15.1.4 混凝土热学特性指标

项 目	数 值
导热系数 $\lambda_c$ / [kJ/(m · h · °C)]	10.6
比热容 $c_c$ / [kJ/(kg · °C)]	0.96
导温系数 $a_c$ / (m <sup>2</sup> /h)	0.0045
表面放热系数 $\beta_c$ / [J/(m <sup>2</sup> · s · °C)]	空气中: $\beta_c = 6.42 + 3.83v_0$
	水中: $\infty$
注: $v_0$ 为计算风速, m/s。	

## 15.2 边界温度

15.2.1 结构物外界气温的年周期变化过程可按式 (15.2.1-1) ~ 式 (15.2.1-5) 计算:

$$T_a = T_{am} + A_a \cos \omega(\tau - \tau_0) \quad (15.2.1-1)$$

$$T_{am} = \frac{1}{12} \sum_{i=1}^{12} T_{ai} \quad (15.2.1-2)$$

$$A_a = \frac{1}{6} \sum_{i=1}^{12} T_{ai} \cos \omega(\tau_i - \tau_0) \quad (15.2.1-3)$$

$$A_a = (T_{a7} - T_{a1}) / 2 \quad (15.2.1-4)$$

$$\omega = 2\pi / p \quad (15.2.1-5)$$

式中  $T_a$ ——多年月平均气温, °C;

$T_{am}$ ——多年年平均气温, °C;

$A_a$ ——多年平均气温年变幅, °C, 或按式 (15.2.1-4) 近似计算;

$T_{a1}$ ——1月多年平均气温, °C;

$T_{a7}$ ——7月多年平均气温, °C;

$\omega$ ——圆频率;

$p$ ——温度变化周期, 月, 取 12;

$\tau$ ——时间变量, 月;

$\tau_0$ ——初始相位, 月, 纬度高于 30° 的地区, 取 6.5, 纬

度低于或等于  $30^{\circ}$  的地区，取 6.7；

$T_{ai}$ —— $i$  月多年平均气温， $^{\circ}\text{C}$ ；

$\tau_i$ —— $i$  月计算时点，月，取  $i-0.5$ 。

**15.2.2** 坝前水温宜根据拟建水库的具体条件确定。初步计算时，对于坝前水深不大于 100m 的水库，可按附录 H 确定；对于坝前水深大于 100m 的水库，可采用数值分析方法确定。

**15.2.3** 坝后水温年周期性变化过程，当尾水直接源于上游库水时，可按与之相应的坝前水温确定，并沿水深呈均匀分布，否则可参照当地气温、太阳辐射热确定。当坝后尾水较深时，应根据发电、泄洪、检修等工况分析确定。

**15.2.4** 暴露在空气中并受日光直接照射的结构，应考虑日光辐射热的影响。由辐射热引起的结构表面多年平均温度可增加  $2\sim 4^{\circ}\text{C}$ ，多年平均温度年变幅可增加  $1\sim 2^{\circ}\text{C}$ 。

**15.2.5** 坝基温度可假定在年内不随时间变化。其多年年平均温度可根据当地地温、库底水温及坝基渗流等条件分析确定。

### 15.3 温度荷载

**15.3.1** 厂房、进水塔等结构在运行期的温度荷载可按式 (15.3.1-1) ~ 式 (15.3.1-8) 计算。结构运行期的内部多年年平均温度、外表面多年年平均温度、内部多年年平均温度年变幅、外表面多年年平均温度年变幅应根据结构所处外部环境按 15.2 节的规定确定。对温度荷载比较敏感的重要结构，应考虑气温月变幅的影响。

$$\Delta T_m = T_{m1} + T_{m2} - T_{m0} \quad (15.3.1-1)$$

$$\Delta T_d = T_{d1} + T_{d2} - T_{d0} \quad (15.3.1-2)$$

$$T_{m0} = (T_{0e} + T_{0i}) / 2 \quad (15.3.1-3)$$

$$T_{d0} = T_{0e} - T_{0i} \quad (15.3.1-4)$$

$$T_{m1} = (T_{me} + T_{mi}) / 2 \quad (15.3.1-5)$$

$$T_{d1} = T_{me} - T_{mi} \quad (15.3.1-6)$$

$$T_{m2} = (A_e + A_i) / 2 \quad (15.3.1-7)$$

$$T_{d2} = A_e - A_i \quad (15.3.1-8)$$

- 式中  $\Delta T_m$ ——截面平均温度变化, °C;  
 $\Delta T_d$ ——截面等效线性温差变化, °C;  
 $T_{m1}$ ——由结构多年年平均温度场确定的运行期截面平均温度, °C;  
 $T_{m2}$ ——由结构多年平均变化温度场确定的运行期截面平均温度, °C;  
 $T_{m0}$ ——由结构封闭时温度场确定的截面平均温度, °C;  
 $T_{d1}$ ——由结构多年年平均温度场确定的运行期截面等效线性温差, °C;  
 $T_{d2}$ ——由结构多年平均变化温度场确定的运行期截面等效线性温差, °C;  
 $T_{d0}$ ——由结构封闭时温度场确定的截面等效线性温差, °C;  
 $T_{oi}$ ——结构封闭时内部温度, °C;  
 $T_{oe}$ ——结构封闭时外表面温度, °C;  
 $T_{mi}$ ——结构运行期的内部多年年平均温度, °C;  
 $T_{me}$ ——结构运行期的外表面多年年平均温度, °C;  
 $A_i$ ——结构运行期的内部多年年平均温度年变幅, °C;  
 $A_e$ ——结构运行期的外表面多年年平均温度年变幅, °C。

**15.3.2** 拱坝运行期的温度荷载可按附录 I 计算。

**15.3.3** 实体重力坝可不计及运行期的温度荷载, 但当坝体接缝灌浆时的温度高于稳定温度时, 坝体应力计算宜计及温度荷载, 温度荷载可取坝体灌浆的温度与稳定温度之差值。

宽缝重力坝、空腹坝及支墩坝等在运行期的温度荷载, 应取结构运行期最高(或最低)温度场与准稳定温度场的年平均温度之差值。

**15.3.4** 大体积混凝土结构施工期的温度荷载应取结构稳定温度场与施工期最高温度场之差值, 可按式(15.3.4)计算:

$$\Delta T_c = T_f - (T_p + T_r) \quad (15.3.4)$$

式中  $\Delta T_c$ ——结构施工期温度荷载, °C;



$T_f$ ——结构稳定温度场,℃;

$T_p$ ——混凝土的浇筑温度,℃;

$T_r$ ——混凝土硬化时的最高温升,℃。

**15.3.5** 坝内引水管道周围混凝土运行期的温度荷载,可采用进水口处的多年月平均最低水温所确定的温度场与坝体稳定温度场或准稳定温度场之差值。初期充水时,温度荷载可根据水温及环境温度条件确定。

## 16 灌浆荷载及预应力锚固荷载

### 16.1 灌浆荷载

**16.1.1** 水工结构设计应考虑下列灌浆压力的影响：

- 地下结构的混凝土衬砌顶拱与围岩之间的回填灌浆压力；
- 钢衬与外围混凝土之间的接触灌浆压力；
- 混凝土坝坝体施工缝的接缝灌浆压力。

**16.1.2** 灌浆荷载取值应根据设计灌浆压力确定。无资料时可按下列规定选取：

1 混凝土衬砌及钢筋混凝土衬砌回填灌浆荷载可采用  $0.2\sim 0.4\text{MPa}$ 。

2 钢衬接触灌浆荷载可采用  $0.1\sim 0.2\text{MPa}$ 。

3 混凝土坝接缝灌浆荷载可采用  $0.2\sim 0.5\text{MPa}$ ，顶层可采用  $0.1\sim 0.3\text{MPa}$ 。

**16.1.3** 对于回填灌浆和接触灌浆荷载，可乘以一个小于 1.0 的面积系数。面积系数的取值，应根据结构实际施工状况及计算荷载的分布简图等因素经分析确定。

### 16.2 预应力锚固荷载

**16.2.1** 预应力锚固荷载取值应符合下列规定：

- 1 预应力锚固荷载对结构有利时，应取设计锚固力。
- 2 预应力锚固荷载对结构不利时，应取超张拉力。

**16.2.2** 在抗滑稳定计算中，预应力锚固荷载应按抗滑力计入。

## 17 系缆力和撞击力

**17.0.1** 作用于水工建筑物上的船舶荷载宜考虑系缆力和船舶靠岸时产生的撞击力。

**17.0.2** 作用于水工建筑上的船舶系缆力可按表 17.0.2 取值。

表 17.0.2 内河货船、驳船系缆力  $F_t$

船舶载重量 $DW/t$	系缆力 $F_t/kN$
$DW \leq 100$	30
$100 < DW \leq 500$	50
$500 < DW \leq 1000$	100
$1000 < DW \leq 2000$	150
$2000 < DW \leq 3000$	200
$3000 < DW \leq 5000$	250

**17.0.3** 船舶靠岸时作用于通航水工建筑物上的撞击力可按式 (17.0.3) 计算：

$$F_c = 0.9KW^{\frac{2}{3}} \quad (17.0.3)$$

式中  $F_c$ ——船舶撞击力，kN；

$K$ ——系数，闸室取 1.0，引航道中导航建筑物的直线段取 1.67，曲线段取 2.0；

$W$ ——船舶（队）排水量，t。

**17.0.4** 船舶撞击力的作用方向可按垂直于建筑物表面考虑，作用点应根据船舶结构及载重情况确定。

**17.0.5** 连续闸墙及导航墙结构计算时，撞击力作用点以下的水平影响长度（计算截面长度）可按式 (17.0.5) 计算：

$$L_y = \frac{2}{3}y \quad (17.0.5)$$

式中  $L_y$ ——沿墙长方向的水平影响长度，m，取值介于 2 倍计算截面处墙的厚度和墙的分块长度之间；  
 $y$ ——撞击力作用点至计算截面的高度，m。

## 附录 A 主要荷载分类

表 A 在多系数分析基础上以安全系数表达的  
方式进行设计的荷载分类

序号	荷载	永久荷载	可变荷载	偶然荷载
1	结构自重、永久设备自重	○		
2	地应力	○		
3	围岩压力	○		
4	土压力	○		
5	淤沙压力	○ (有排沙设施时可列为可变荷载)		
6	预应力锚固荷载	○		
7	静水压力		○	
8	外水压力		○	
9	扬压力 (包括渗透压力和浮托力)		○	
10	动水压力 (包括时均压力、水流离心力、水流冲击力、脉动压力、水击压力等)		○	
11	风荷载		○	
12	雪荷载		○	
13	冰压力 (包括静冰压力和动冰压力)		○	
14	冻胀力		○	
15	浪压力		○	
16	楼面、平台活荷载		○	
17	桥机、闸门启闭机荷载		○	
18	温度荷载		○	

表 A (续)

序号	荷 载	永久荷载	可变荷载	偶然荷载
19	灌浆荷载		○	
20	土壤孔隙水压力		○	
21	系缆力、撞击力		○	
22	校核洪水时的静水压力			○
23	地震荷载			○

## 附录 B 水工建筑物的材料容重

表 B-1 常用材料容重

单位:  $\text{kN/m}^3$

材料名称		容重	备注	
钢铁	(1) 钢材、铸钢	78.5		
	(2) 铸铁	72.5		
普通水工 混凝土、砂浆	(1) 素混凝土	23.5~24.0		
	(2) 碾压混凝土	23.5~24.0		
	(3) 钢筋混凝土	24.5~25.0		
	(4) 沥青混凝土	21.0~23.0		
	(5) 水泥砂浆	18.5~20.0		
堆石混凝土		24.0~25.0		
胶凝砂砾石		22.0~24.0	压实	
水泥		14.5~16.0		
浆砌粗料石		22.0~25.0		
浆砌块石		21.0~23.0		
干砌块石		18.0~21.0		
浆砌普通砖		18.0~19.0		
回填土石 (不包括土石坝)	(1) 抛块石	17.0~18.0		
		10.0~11.0	水下	
	(2) 抛碎石	16.0~17.0		
		10.0~11.0	水下	
	(3) 细砂、粗砂		14.5~16.5	干
	(4)	卵石	16.0~18.0	干
		砂夹卵石	15.0~17.0	干、松
			16.0~19.0	干、压实
	(5) 砂土	16.0	干、压实	
		18.0	湿、压实	

表 B-1 (续)

材料名称		容重	备注
岩石石料	(1) 玄武岩	25.5~31.5	
	(2) 辉绿岩	25.0~29.5	
	(3) 大理岩、石灰岩	26.5~28.0	
	(4) 花岗岩	24.0~27.5	
	(5) 砂岩	24.0~27.0	
	(6) 页岩	23.5~27.0	

表 B-2 大体积混凝土容重 单位: kN/m<sup>3</sup>

骨料容重	骨料最大粒径			
	20mm	40mm	80mm	150mm
26.0	23.5	23.9	24.2	24.4
26.5	23.7	24.1	24.4	24.6
27.0	23.9	24.3	24.6	24.8
27.5	24.1	24.5	24.8	25.0

表 B-3 土石坝压实容重 单位: kN/m<sup>3</sup>

材料名称	代号	容重	备注
堆石(花岗岩)	—	20.0~22.0	采用大型 振动碾压实
堆石(石灰岩)	—	18.5~21.0	
堆石(砂岩)	—	18.0~21.0	
堆石(大理岩)	—	18.5~21.0	
堆石(石英岩)	—	20.0~22.0	
堆石(玄武岩)	—	19.0~20.5	
堆石(片麻岩)	—	20.5~22.5	
堆石(千枚岩)	—	20.0~22.5	
堆石(卵石)	—	19.0~22.0	
级配良好砾	GW	18.5~21.0	
级配不良砾	GP	18.0~20.5	
含细粒土砾	GF	18.0~20.0	



表 B-3 (续)

材料名称	代号	容重	备注
粉土质砾	GM	17.5~19.5	
黏土质砾	GC	17.0~19.0	
级配良好砂	SW	16.5~19.0	
级配不良砂	SP	16.0~18.0	
含细粒土砂	SF	16.0~18.5	
粉土质砂	SM	16.0~18.5	
黏土质砂	SC	16.0~18.0	
低液限粉土	ML	15.5~17.0	
高液限粉土	MH	15.5~17.0	
低液限黏土	CL	15.0~16.0	
高液限黏土	CH	14.0~15.0	

## 附录 C 混凝土衬砌隧洞的 外水压力折减系数

表 C 外水压力折减系数  $\beta_e$

级别	地下水活动状态	地下水对围岩稳定的影响	$\beta_e$
1	洞壁干燥或潮湿	无影响	0~0.20
2	沿结构面有渗水或滴水	风化结构面充填物质，地下水降低结构面的抗剪强度，对软弱岩体有软化作用	0.1~0.40
3	沿裂隙或软弱结构面有大量滴水、线状流水或喷水	泥化软弱结构面充填物质，地下水降低结构面的抗剪强度，对中硬岩体有软化作用	0.25~0.60
4	严重滴水，沿软弱结构面有小量涌水	地下水冲刷结构面中充填物质，加速岩体风化，对断层等软弱带软化泥化，并使其膨胀崩解，以及产生机械管涌。有渗透压力，能鼓开较薄的软弱层	0.40~0.80
5	严重股状流水，断层等软弱带有大量涌水	地下水冲刷携带结构面充填物质，分离岩体，有渗透压力，能鼓开一定厚度的断层等软弱带，能导致围岩塌方	0.65~1.00

## 附录 D 改进阻力系数法

D. 0. 1 地基有效深度可按下列情况确定：

- 1 当  $\frac{L_0}{S_0} \geq 5$  时，可按式 (D. 0. 1 - 1) 计算：

$$T_e = 0.5L_0 \quad (\text{D. 0. 1 - 1})$$

式中  $T_e$ ——地基有效深度，m，当计算  $T_e$  值大于地基实际深度时， $T_e$  值按地基实际深度采用；

$L_0$ ——地下轮廓的水平投影长度，m；

$S_0$ ——地下轮廓的垂直投影长度，m。

- 2 当  $\frac{L_0}{S_0} < 5$  时，可按式 (D. 0. 1 - 2) 计算：

$$T_e = \frac{5L_0}{1.6 \frac{L_0}{S_0} + 2} \quad (\text{D. 0. 1 - 2})$$

D. 0. 2 分段阻力系数可按式 (D. 0. 2 - 1) ~ 式 (D. 0. 2 - 3) 计算：

- 1 进口、出口段，如图 D. 0. 2 (a) 所示：

$$\xi_0 = 1.5 \left( \frac{S}{T} \right)^{1.5} + 0.441 \quad (\text{D. 0. 2 - 1})$$

式中  $\xi_0$ ——进口、出口段的阻力系数；

$S$ ——板桩或齿墙的入土深度，m；

$T$ ——地基透水层深度（或有效深度），m。

- 2 内部垂直段，如图 D. 0. 2 (b) 所示：

$$\xi_y = \frac{2}{\pi} \ln \cot \left[ \frac{\pi}{4} \left( 1 - \frac{S}{T} \right) \right] \quad (\text{D. 0. 2 - 2})$$

式中  $\xi_y$ ——内部垂直段的阻力系数。

- 3 水平段，如图 D. 0. 2 (c) 所示：

$$\xi_x = \frac{L_x - 0.7(S_1 + S_2)}{T} \quad (\text{D. 0. 2 - 3})$$

式中  $\xi_x$ ——水平段的阻力系数；

$L_x$ ——水平段长度，m；

$S_1$ 、 $S_2$ ——进口、出口段板桩或齿墙的入土深度，m。

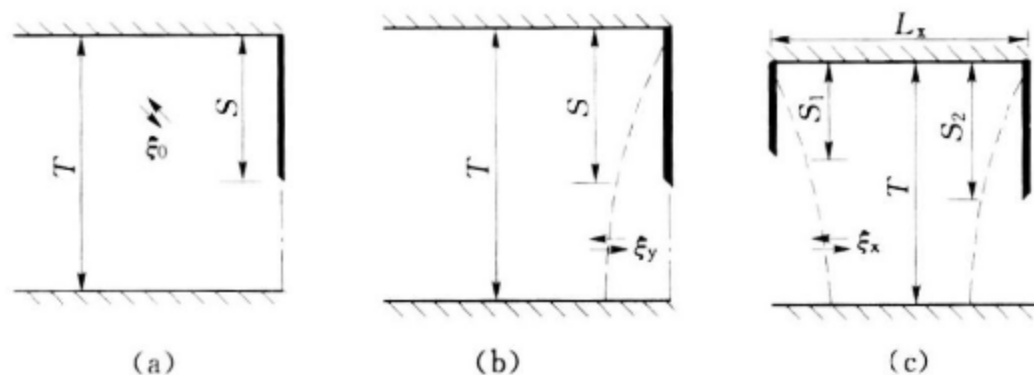


图 D.0.2 闸基分段示意

D.0.3 各分段水头损失值可按式 (D.0.3) 计算：

$$h_i = \xi_i \frac{\Delta H}{\sum_{i=1}^n \xi_i} \quad (\text{D.0.3})$$

式中  $h_i$ ——各分段水头损失值，m；

$\xi_i$ ——各分段的阻力系数；

$\Delta H$ ——上、下游水头差，m；

$n$ ——总分段数。

D.0.4 进口、出口段水头损失值和渗透压力分布图形可按下列方法进行局部修正：

1 进口、出口段修正后的水头损失值可按式 (D.0.4-1) 和式 (D.0.4-2) 计算：

$$h'_0 = \beta' h_0 \quad (\text{D.0.4-1})$$

$$\beta' = 1.21 - \frac{1}{\left[ 12 \left( \frac{T'}{T} \right)^2 + 2 \right] \left( \frac{S'}{T} + 0.059 \right)} \quad (\text{D.0.4-2})$$

式中  $h'_0$ ——进口、出口段修正后的水头损失值，m；

$h_0$ ——按式 (D.0.3) 计算的进口、出口段水头损失值，m；

$\beta'$ ——阻力修正系数 [见图 D.0.4 (a)], 当计算的  $\beta' \geq 1.0$  时, 采用  $\beta' = 1.0$ ;

$S'$ ——底板埋深与板桩入土深度之和, m;

$T'$ ——板桩另一侧地基透水层深度, m。

2 修正后水头损失的减小值, 可按式 (D.0.4-3) 计算:

$$\Delta h = (1 - \beta') h_0 \quad (\text{D.0.4-3})$$

式中  $\Delta h$ ——修正后水头损失的减小值, m。

3 水力坡降呈急变形式的长度可按式 (D.0.4-4) 计算:

$$L'_x = \frac{\Delta h \sum_{i=1}^n \xi_i}{\Delta H} T \quad (\text{D.0.4-4})$$

式中  $L'_x$ ——水力坡降呈急变形式的长度, m。

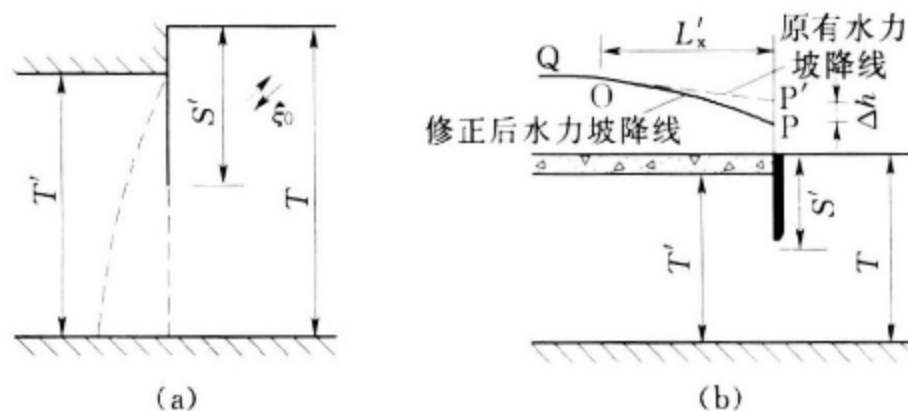


图 D.0.4 进出口段渗透压力图形修正

4 出口段渗透压力分布图形的修正如图 D.0.4 (b) 所示, 图中的  $QP'$  为原有水力坡降线, 根据式 (D.0.4-3) 和式 (D.0.4-4) 计算的  $\Delta h$  和  $L'_x$  值, 分别定出 P 点和 O 点, 连接 QOP, 即为修正后的水力坡降线。

**D.0.5** 进口、出口段齿墙不规则部位可按下列方法进行修正如图 D.0.5 (a) 和图 D.0.5 (b) 所示:

1 当  $h_x \geq \Delta h$  时, 可按式 (D.0.5-1) 进行修正:

$$h'_x = h_x + \Delta h \quad (\text{D.0.5-1})$$

式中  $h_x$ ——水平段的水头损失值, m;

$h'_x$ ——修正后的水平段水头损失值, m。

2 当  $h_x < \Delta h$  时, 可按下列要求进行修正:

1) 若  $h_x + h_y \geq \Delta h$ , 可按式 (D. 0. 5 - 2) 和式 (D. 0. 5 - 3) 进行修正:

$$h'_x = 2h_x \quad (\text{D. 0. 5 - 2})$$

$$h'_y = h_y + \Delta h - h_x \quad (\text{D. 0. 5 - 3})$$

式中  $h_y$ ——内部垂直段的水头损失值, m;

$h'_y$ ——修正后的内部垂直段水头损失值, m。

2) 若  $h_x + h_y < \Delta h$ , 可按式 (D. 0. 5 - 2)、式 (D. 0. 5 - 4) 和式 (D. 0. 5 - 5) 进行修正:

$$h'_y = 2h_y \quad (\text{D. 0. 5 - 4})$$

$$h'_{cd} = h_{cd} + \Delta h - (h_x + h_y) \quad (\text{D. 0. 5 - 5})$$

式中  $h_{cd}$ ——图 D. 0. 5 中 CD 段的水头损失值, m;

$h'_{cd}$ ——修正后的 CD 段水头损失值, m。

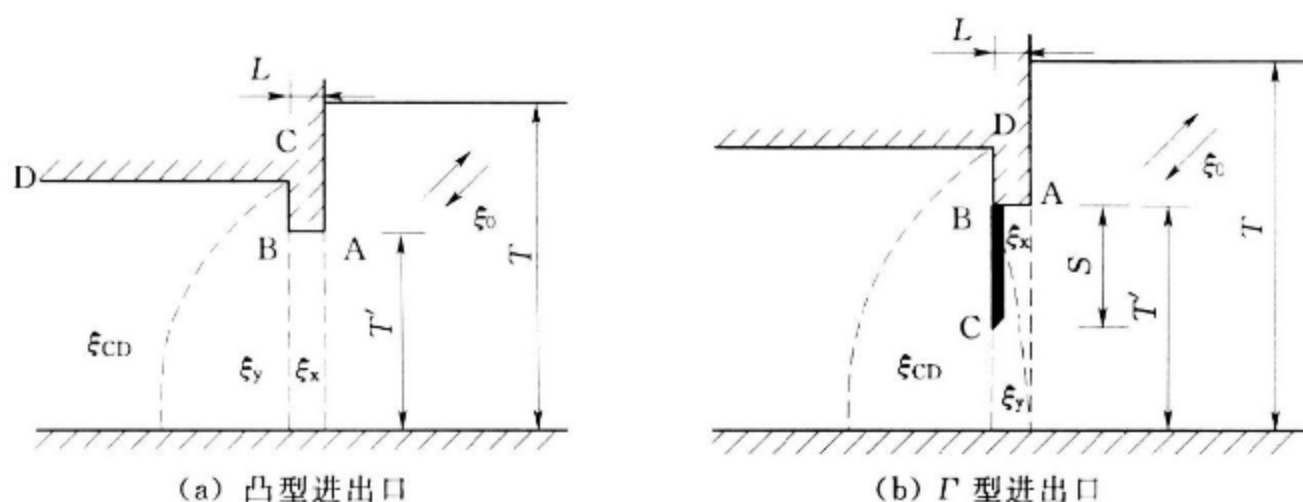


图 D. 0. 5 齿墙不规则部位的渗透压力图形修正

**D. 0. 6** 渗透压力分布图形应以直线连接修正后的各分段计算点水头值确定。

## 附录 E 简单管路水击压力计算公式

**E. 0. 1** 水击特性系数应按式 (E. 0. 1 - 1) ~ 式 (E. 0. 1 - 3) 计算:

$$\sigma = \frac{Lv_m}{gH_0 T_s} \quad (\text{E. 0. 1 - 1})$$

$$\rho = \frac{av_m}{2gH_0} \quad (\text{E. 0. 1 - 2})$$

$$v_m = \frac{\sum lv}{L} \quad (\text{E. 0. 1 - 3})$$

式中  $L$ ——自上游进水口 (或调压室) 至下游出口压力水道 (包括蜗壳、尾水管及压力尾水道) 的长度, m;

$v_m$ ——压力水道负荷变化前 (或变化后) 的流速, m/s;

$l$ ——自上游进水口 (或调压室) 至下游出口各段压力水道长度, m;

$v$ ——自上游进水口 (或调压室) 至下游出口各段压力水道的水流流速, m/s;

$H_0$ ——静水头, m, 负荷变化前上、下游计算水位之差;

$T_s$ ——水轮导叶有效关闭 (开启) 时间, s;

$a$ ——水击在压力管道中的传播速度, m/s, 其值与管壁材料及厚度有关, 数值变化范围为 800~1200m/s, 在缺乏资料的情况下, 近似采用 1000m/s;

$g$ ——重力加速度, 9.81m/s<sup>2</sup>。

**E. 0. 2** 发生间接水击 ( $T_s > 2L/a$ ) 时的水击压力相对值 ( $\zeta$  或  $\eta$ ) 可按表 E. 0. 2 计算。

表 E.0.2 简单管路最大水击压力计算公式

机组运行 工况	导叶开度		计 算 公 式	近 似 公 式
	开始	终了		
关机	$\tau_0$	0	$\zeta_m = \frac{\sigma}{2} (\sqrt{\sigma^2 + 4} + \sigma)$	$\zeta_m = \frac{2\sigma}{2 - \sigma}$
	$\tau_0$	0	$\tau_1 \sqrt{1 + \zeta_1} = \tau_0 - \frac{1}{2\rho} \zeta_1$	$\zeta_1 = \frac{2\sigma}{1 + \rho\tau_0 - \sigma}$
	1	0	$\tau_1 \sqrt{1 + \zeta_1} = 1 - \frac{1}{2\rho} \zeta_1$	$\zeta_1 = \frac{2\sigma}{1 + \rho - \sigma}$
开机	$\tau_0$	1	$\eta_m = \frac{\sigma}{2} (\sqrt{\sigma^2 + 4} - \sigma)$	$\eta_m = \frac{2\sigma}{2 + \sigma}$
	$\tau_0$	1	$\tau_1 \sqrt{1 - \eta_1} = \tau_0 + \frac{1}{2\rho} \eta_1$	$\eta_1 = \frac{2\sigma}{1 + \rho\tau_0 + \sigma}$
	0	1	$\tau_1 \sqrt{1 - \eta_1} = \frac{1}{2\rho} \eta_1$	$\eta_1 = \frac{2\sigma}{1 + \sigma}$

注： $\tau_0$ 、 $\tau_1$ —导叶初始和第一相末的开度； $\zeta_m$ 、 $\zeta_1$ —末相、第一相水击压力相对升高值； $\eta_m$ 、 $\eta_1$ —末相、第一相水击压力相对降低值。



## 附录 F 主动土压力系数和静止土压力系数的计算

**F. 0. 1** 主动土压力系数  $K_a$  可按式 (F. 0. 1 - 1) ~ 式 (F. 0. 1 - 5) 计算 (参见图 9. 1. 2 - 1):

$$K_a = \frac{\cos(\epsilon - \beta)}{\cos^2 \epsilon \cos^2 (\epsilon - \beta + \varphi + \delta)} \{ [\cos(\epsilon - \beta) \cos(\epsilon + \delta) + \sin(\varphi + \delta) \sin(\varphi - \beta)] k_q + 2\eta \cos \epsilon \cos \varphi \sin(\epsilon - \beta + \varphi + \delta) - 2[(k_q \cos(\epsilon - \beta) \sin(\varphi - \beta) + \eta \cos \epsilon \cos \varphi) (k_q \cos(\epsilon + \delta) \sin(\varphi + \delta) + \eta \cos \epsilon \cos \varphi)]^{1/2} \} \quad (\text{F. 0. 1 - 1})$$

$$\eta = \frac{2c}{\gamma H} \quad (\text{F. 0. 1 - 2})$$

$$\varphi = \mu_\varphi - 1.645\sigma_\varphi \quad (\text{F. 0. 1 - 3})$$

$$c = [\lambda + 0.02(H - 10)]\mu_c \quad (\text{F. 0. 1 - 4})$$

$$k_q = 1 + \frac{2q}{\gamma h} \frac{\cos \epsilon \cos \beta}{\cos(\epsilon - \beta)} \quad (\text{F. 0. 1 - 5})$$

式中  $K_a$ ——主动土压力系数;

$\gamma$ ——挡土墙后填土容重,  $\text{kN/m}^3$ ;

$H$ ——挡土墙高度,  $\text{m}$ ;

$\epsilon$ ——挡土墙背面与铅垂面的夹角,  $(^\circ)$ ;

$\beta$ ——挡土墙后填土坡角,  $(^\circ)$ ;

$\delta$ ——挡土墙后填土对墙背的外摩擦角,  $(^\circ)$ , 按表 F. 0. 1 - 1 选取;

$\varphi$ ——填土内摩擦角,  $(^\circ)$ ;

$c$ ——填土的黏聚力,  $\text{kN/m}^2$ ;

$\mu_\varphi$ ——填土内摩擦角的平均值,  $(^\circ)$ ;

$\sigma_\varphi$ ——填土内摩擦角的标准差;

$\mu_c$ ——填土黏聚力的平均值,  $\text{kN/m}^2$ ;

$\lambda$ ——计算系数，由表 F.0.1-2 查取；

$q$ ——地表均布荷载，kPa，以单位水平投影面上的荷载强度计算。

挡土墙后填土的  $\varphi$ 、 $c$  值宜根据试验资料确定；当试验资料不足时，可按表 F.0.1-3 和表 F.0.1-4 选取。

表 F.0.1-1 填土对挡土墙背的外摩擦角  $\delta$

挡土墙特性	$\delta$
墙背光滑，排水不良	$(0.00 \sim 0.33)\varphi$
墙背粗糙，排水良好	$(0.33 \sim 0.50)\varphi$
墙背很粗糙，排水良好	$(0.50 \sim 0.67)\varphi$
墙背与填土间不滑动	$(0.67 \sim 1.00)\varphi$

表 F.0.1-2 计算系数  $\lambda$

$\mu_\varphi$ /(°)	$\mu_c$ /(kN/m <sup>2</sup> )	$\delta_\varphi$	$\delta_c$			
			0.2	0.4	0.6	0.8
20	10	0.1	1.0	0.8	0.6	0.3
		0.2	1.1	1.1	1.0	0.8
		0.3	1.2	1.2	1.2	1.2
	20	0.1	0.9	0.6	0.3	0
		0.2	1.0	0.8	0.5	0.3
		0.3	1.1	1.0	0.8	0.5
	30	0.1	0.8	0.5	0.2	0
		0.2	0.9	0.6	0.3	0.1
		0.3	1.0	0.8	0.5	0.3
30	5	0.1	1.2	1.2	1.1	1.0
		0.2	1.3	1.3	1.4	1.5
		0.3	1.4	1.5	1.5	1.5
	10	0.1	1.1	0.9	0.7	0.5
		0.2	1.1	1.1	1.0	0.9
		0.3	1.2	1.2	1.2	1.2

表 F.0.1-2 (续)

$\mu_\varphi$ /(°)	$\mu_c$ /(kN/m <sup>2</sup> )	$\delta_\varphi$	$\delta_c$			
			0.2	0.4	0.6	0.8
30	20	0.1	0.9	0.6	0.4	0.1
		0.2	1.0	0.9	0.7	0.5
		0.3	1.1	1.0	0.9	0.7
40	5	0.1	1.2	1.2	1.1	1.0
		0.2	1.4	1.4	1.4	1.5
		0.3	1.4	1.3	1.2	1.1
	10	0.1	1.1	1.0	0.8	0.5
		0.2	1.2	1.2	1.2	1.1
		0.3	1.2	1.4	1.4	1.3
	20	0.1	0.9	0.7	0.5	0.2
		0.2	1.0	0.9	0.7	0.5
		0.3	1.1	1.0	0.9	0.7

注： $\delta_\varphi$ 、 $\delta_c$  为  $\mu_\varphi$ 、 $\mu_c$  的变异系数。

表 F.0.1-3 砾类土 G、砂类土 S 的内摩擦角  $\varphi$

类别	松散状态	中密状态	密实状态
砾类土 G	30°~34°	34°~37°	37°~40°
砂类土 S	25°~30°	30°~35°	35°~40°

表 F.0.1-4 细粒土 F 的内摩擦角  $\varphi$ 、黏聚力  $c$

塑性指数 $I_p$		孔隙比					
		<0.5	0.5~0.6	0.6~0.7	0.7~0.8	0.8~0.9	>0.9
<10	$\varphi$ /(°)	27	25	23	21	19	17
	$c$ /(kN/m <sup>2</sup> )	10	8	6	4	3	2
10~17	$\varphi$ /(°)	21	19	17	15	14	13
	$c$ /(kN/m <sup>2</sup> )	18	14	11	9	8	6
>17	$\varphi$ /(°)	17	15	13	12	11	10
	$c$ /(kN/m <sup>2</sup> )	35	28	22	17	13	10

**F.0.2** 静止土压力系数  $K_0$  可按式 (F.0.2-1) 计算:

$$K_0 = \frac{\nu}{1-\nu} \quad (\text{F.0.2-1})$$

式中  $K_0$ ——静止土压力系数;

$\nu$ ——墙后填土的泊松比, 取其概率分布的 0.05 分位值。

若墙后填土为正常固结黏土,  $K_0$  也可由式 (F.0.2-2) 计算:

$$K_0 = 1 - \sin\varphi' \quad (\text{F.0.2-2})$$

式中  $\varphi'$ ——墙后填土的有效内摩擦角, ( $^\circ$ ), 取其概率分布的 0.05 分位值。

当  $\nu$ 、 $\varphi'$  的试验资料不足时,  $K_0$  按表 F.0.2 选取。

**表 F.0.2 静止土压力系数**

土 类	土状态	$K_0$
砾类土 G	—	0.22~0.40
砂类土 S	—	0.30~0.60
低液限粉土 ML 低液限黏土 CL	坚硬或硬塑	0.40
	可塑	0.52
	软塑或流塑	0.64
高液限黏土 CH	坚硬或硬塑	0.40
	可塑	0.64
	软塑或流塑	0.87

## 附录 G 波浪要素和爬高计算

### G.1 基本资料

**G.1.1** 年最大风速应为水面上空 10m 高度处 10min 平均风速的年最大值；对于水面上空  $Z(\text{m})$  处的风速，应乘以表 G.1.1 中的修正系数  $K_z$  后采用。

表 G.1.1 风速高度修正系数  $K_z$

高度 $Z/\text{m}$	2	5	10	15	20
修正系数 $K_z$	1.25	1.10	1.00	0.96	0.90

**G.1.2** 风区长度（有效吹程）的确定应符合下列规定：

1 当沿风向两侧的水域较宽广时，可采用计算点至对岸的直线距离。

2 当沿风向有局部缩窄且缩窄处的宽度小于 12 倍计算波长时，可采用 5 倍宽度为风区长度，同时不小于计算点至缩窄处的直线距离。

3 当沿风向两侧的水域较狭窄或水域形状不规则或有岛屿等障碍物时，可采用等效风区长度。等效风区长度宜按式 (G.1.2-1) 和式 (G.1.2-2) 计算，如图 G.1.2 所示。

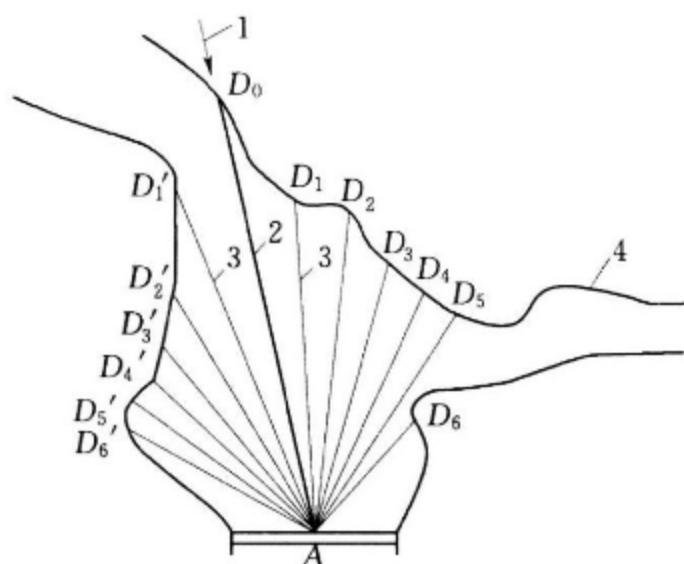
$$D = \frac{\sum_i D_i \cos^2 \alpha_i}{\sum_i \cos \alpha_i} \quad (\text{G.1.2-1})$$

$$\alpha_i = 7.5i \quad (\text{G.1.2-2})$$

式中  $D$ ——等效风区长度，m；

$D_i$ ——计算点至水域边界的距离，m， $i$  取 0、±1、±2、±3、±4、±5、±6；

$\alpha_i$ ——第  $i$  条射线与主射线的夹角，(°)， $i$  取 0、±1、±2、±3、±4、±5、±6。



1—主风向；2—主射线；3—射线；4—水域边界

图 G. 1. 2 等效风区长度计算示意图

**G. 1. 3** 风区内的水域平均深度，可通过沿风向作出地形剖面图求得，其计算水位应与相应设计工况下的静水位一致。

## G. 2 波浪要素计算

**G. 2. 1** 波浪要素宜根据拟建水库的具体条件，按下列规定计算：

1 对于平原、滨海地区水库，宜按莆田试验站公式计算，见式 (G. 2. 1 - 1) 和式 (G. 2. 1 - 2)：

$$\frac{gh_m}{v_0^2} = 0.13 \operatorname{th} \left[ 0.7 \left( \frac{gH_m}{v_0^2} \right)^{0.7} \right] \operatorname{th} \left\{ \frac{0.0018 \left( \frac{gD}{v_0^2} \right)^{0.45}}{0.13 \operatorname{th} \left[ 0.7 \left( \frac{gH_m}{v_0^2} \right)^{0.7} \right]} \right\} \quad (\text{G. 2. 1 - 1})$$

$$\frac{gT_m}{v_0} = 13.9 \left( \frac{gh_m}{v_0^2} \right)^{0.5} \quad (\text{G. 2. 1 - 2})$$

式中  $h_m$ ——平均波高，m；  
 $T_m$ ——平均波周期，s；  
 $v_0$ ——计算风速，m/s；  
 $D$ ——风区长度，m；  
 $H_m$ ——水域平均水深，m；

$g$ ——重力加速度，取  $9.81\text{m/s}^2$ 。

2 对于丘陵、平原地区水库，当库水较深，且  $v_0 < 26.5\text{m/s}$ 、 $D < 7.5\text{km}$  时，宜按鹤地水库公式计算，见式 (G. 2.1-3) 和式 (G. 2.1-4)：

$$\frac{gh_{2\%}}{v_0^2} = 0.00625v_0^{1/6} \left( \frac{gD}{v_0^2} \right)^{1/3} \quad (\text{G. 2.1-3})$$

$$\frac{gL_m}{v_0^2} = 0.0386 \left( \frac{gD}{v_0^2} \right)^{1/2} \quad (\text{G. 2.1-4})$$

式中  $h_{2\%}$ ——累积频率为 2% 的波高，m；

$L_m$ ——平均波长，m。

3 对于内陆峡谷水库，当  $v_0 < 20\text{m/s}$ 、 $D < 20\text{km}$  时，宜按官厅水库公式计算，见式 (G. 2.1-5) 和式 (G. 2.1-6)：

$$\frac{gh}{v_0^2} = 0.0076v_0^{-1/12} \left( \frac{gD}{v_0^2} \right)^{1/3} \quad (\text{G. 2.1-5})$$

$$\frac{gL_m}{v_0^2} = 0.331v_0^{-1/2.15} \left( \frac{gD}{v_0^2} \right)^{1/3.75} \quad (\text{G. 2.1-6})$$

式中  $h$ ——当  $gD/v_0^2 = 20 \sim 250$  时，为累积频率 5% 的波高  $h_{5\%}$ ；当  $gD/v_0^2 = 250 \sim 1000$  时，为累积频率 10% 的波高  $h_{10\%}$ 。

G. 2.2 累积频率为  $p$  的波高与平均波高的关系可按表 G. 2.2 进行换算。

表 G. 2.2 累积频率为  $p$  的波高与平均波高的比值

$\frac{h_m}{H_m}$	累积频率 $p$										
	0.1%	1%	2%	3%	4%	5%	10%	13%	14%	20%	50%
0	2.97	2.42	2.23	2.11	2.02	1.95	1.71	1.61	1.58	1.43	0.94
0.1	2.70	2.26	2.09	2.00	1.92	1.87	1.65	1.56	1.54	1.41	0.96
0.2	2.46	2.09	1.96	1.88	1.81	1.76	1.59	1.51	1.49	1.37	0.98
0.3	2.23	1.93	1.82	1.76	1.70	1.66	1.52	1.45	1.43	1.34	1.00
0.4	2.01	1.78	1.68	1.64	1.60	1.56	1.44	1.39	1.38	1.30	1.01
0.5	1.80	1.63	1.56	1.52	1.49	1.46	1.37	1.33	1.32	1.25	1.01

表 G.2.3 平均波长  $L_m$  与平均波周期  $T_m$ 、建筑物迎水面前水深  $H$  的换算表

$H/m$	$T_m$																			
	2s	3s	4s	5s	6s	7s	8s	9s	10s	12s	14s	16s	18s	20s						
1.0	5.21	8.68	11.99	15.23	18.43	21.61	24.78	27.94	31.10	—	—	—	—	—						
2.0	6.04	11.30	16.22	20.94	25.57	30.14	34.68	39.19	43.68	—	—	—	—	—						
3.0	6.21	12.67	18.95	24.92	30.71	35.40	42.02	47.59	53.14	—	—	—	—	—						
4.0	6.23	13.39	20.85	27.93	34.76	41.42	47.99	54.49	60.94	—	—	—	—	—						
5.0	—	13.75	22.19	30.30	38.07	45.64	53.06	60.39	67.66	82.05	96.32	110.6	124.7	138.9						
6.0	—	13.92	23.12	32.17	40.85	49.25	57.48	65.58	73.60	89.44	105.1	120.7	136.3	151.8						
7.0	—	13.99	23.76	33.67	43.20	52.40	61.39	70.22	78.94	96.00	113.2	130.1	146.9	163.7						
8.0	—	14.02	24.10	34.87	45.21	55.18	64.88	74.20	83.79	102.3	120.6	138.7	156.9	174.7						
9.0	—	14.03	24.48	35.82	46.92	57.62	68.03	78.21	88.24	108.0	127.4	146.7	166.0	185.0						
10.0	—	14.04	24.65	36.58	48.39	59.80	70.88	81.70	92.34	113.4	133.8	154.2	174.5	194.7						
12.0	—	14.05	24.85	37.62	50.71	63.46	75.82	87.88	99.70	122.8	145.6	168.0	190.3	212.6						
14.0	—	—	24.92	38.24	52.40	66.38	79.95	93.17	106.11	131.3	156.1	180.5	204.8	228.8						
16.0	—	—	24.95	38.59	53.60	68.69	83.42	97.75	111.75	139.0	165.7	191.9	217.9	243.7						
18.0	—	—	24.97	38.78	54.44	70.52	86.32	101.72	116.75	146.0	174.5	202.4	230.2	257.6						
20.0	—	—	—	38.89	55.02	71.95	88.76	105.18	121.20	152.3	182.5	212.2	241.5	270.6						
22.0	—	—	—	38.95	55.42	73.07	90.80	108.19	125.17	158.1	190.1	221.4	252.3	282.9						
24.0	—	—	—	38.98	55.68	73.92	92.50	110.81	128.21	163.4	197.0	229.9	262.6	294.4						



表 G.2.3 (续)

H/m	$T_m$																
	2s	3s	4s	5s	6s	7s	8s	9s	10s	12s	14s	16s	18s	20s			
26.0	—	—	—	39.00	55.88	74.58	93.50	113.09	131.88	168.8	203.6	238.0	271.9	305.4			
28.0	—	—	—	39.00	55.97	75.07	95.06	115.06	134.72	172.7	209.5	245.6	280.9	315.8			
30.0	—	—	—	39.01	56.05	78.44	96.02	116.77	137.25	176.9	215.3	252.7	289.6	325.7			
32.0	—	—	—	—	56.00	75.72	96.97	118.25	139.51	180.8	220.7	259.5	297.6	335.2			
34.0	—	—	—	—	56.12	75.92	97.42	119.52	141.52	184.4	225.8	266.0	305.4	343.3			
36.0	—	—	—	—	56.14	76.07	97.93	120.61	143.32	187.7	230.5	272.1	312.9	353.0			
38.0	—	—	—	—	56.16	76.18	98.34	121.53	144.91	190.7	235.0	278.0	320.0	361.4			
40.0	—	—	—	—	56.17	76.26	98.60	122.33	146.32	193.6	239.2	283.3	326.6	369.4			
42.0	—	—	—	—	56.17	76.32	98.92	123.00	147.57	196.2	243.2	288.8	333.4	377.2			
44.0	—	—	—	—	56.17	76.36	99.13	123.66	148.67	198.6	247.0	293.9	339.7	384.6			
46.0	—	—	—	—	56.18	76.39	99.20	124.04	149.64	200.8	250.5	298.7	345.7	391.8			
48.0	—	—	—	—	—	76.41	99.42	124.41	150.49	202.9	253.9	303.3	351.5	398.8			
50.0	—	—	—	—	—	76.43	99.52	124.78	151.24	204.8	256.9	307.6	357.0	405.5			
55.0	—	—	—	—	—	76.45	99.71	125.19	152.93	208.9	264.2	317.9	370.1	421.4			
60.0	—	—	—	—	—	76.46	99.78	125.78	158.76	212.7	270.2	327.1	382.1	436.0			
65.0	—	—	—	—	—	76.47	99.82	126.02	154.49	214.9	275.8	335.2	393.3	449.7			
70.0	—	—	—	—	—	—	99.85	126.17	155.00	216.9	280.3	342.5	422.8	462.2			
深水波	6.24	14.05	24.97	39.02	56.19	76.47	99.88	128.12	156.07	224.6	305.7	399.3	505.3	623.9			

**G. 2.3** 平均波长  $L_m$  与平均波周期  $T_m$  可按式 (G. 2.3 - 1) 换算:

$$L_m = \frac{gT_m^2}{2\pi} \operatorname{th} \frac{2\pi H}{L_m} \quad (\text{G. 2.3 - 1})$$

对于深水波, 当  $H \geq 0.5L_m$  时, 式 (G. 2.3 - 1) 可简化为:

$$L_m = \frac{gT_m^2}{2\pi} \quad (\text{G. 2.3 - 2})$$

平均波长、平均波周期与建筑物迎水面前水深的换算值也可按表 G. 2.3 选取。

### G. 3 波浪爬高计算

**G. 3.1** 斜坡式建筑物累积频率为  $p$  的波浪爬高  $R_p$  可按式 (G. 3.1) 计算。

$$R_p = K_p R_m \quad (\text{G. 3.1})$$

式中  $R_m$ ——平均波浪爬高, m;

$K_p$ ——转换系数, 可根据  $h_m/H$  由表 G. 3.1 查取。

表 G. 3.1 不同累积频率下的爬高与平均爬高比值 ( $R_p/R_m$ )

$h_m/H$	累积频率 $p$									
	0.1%	1%	2%	4%	5%	10%	14%	20%	30%	50%
<0.1	2.66	2.23	2.07	1.90	1.84	1.64	1.53	1.39	1.22	0.96
0.1~0.3	2.44	2.08	1.94	1.80	1.75	1.57	1.48	1.36	1.21	0.97
>0.3	2.13	1.86	1.76	1.65	1.61	1.48	1.39	1.31	1.19	0.99

**G. 3.2** 正向来波在单坡上的平均波浪爬高  $R_m$  可按式 (G. 3.2 - 1) 和式 (G. 3.2 - 2) 或有关规定计算:

1 当  $m = 1.5 \sim 5.0$  时:

$$R_m = \frac{K_\beta K_\Delta K_w}{\sqrt{1+m^2}} \sqrt{h_m L_m} \quad (\text{G. 3.2 - 1})$$

式中  $m$ ——单坡的坡度系数, 当坡脚为  $\alpha$  时,  $m$  为  $\cot\alpha$ ;

$K_\beta$ ——考虑波浪入射角的折减系数, 按表 G. 3.2 - 1 选取;

$K_{\Delta}$ ——斜坡的糙率渗透性系数，根据护面类型按表 G. 3. 2 - 2 查得；

$K_w$ ——经验系数，按表 G. 3. 2 - 3 查得。

表 G. 3. 2 - 1 考虑波浪入射角的折减系数  $K_{\beta}$

$\beta/(^{\circ})$	0	10	20	30	40	50	60
$K_{\beta}$	1.00	0.98	0.96	0.92	0.87	0.82	0.76

注： $\beta$ 为波浪入射角，即来波波向线与坝轴线法线的夹角。

表 G. 3. 2 - 2 斜坡的糙率渗透性系数  $K_{\Delta}$

护面类型	$K_{\Delta}$
光滑不透水护面（沥青混凝土）	1.00
混凝土或混凝土板	0.90
草皮	0.85~0.90
砌石	0.75~0.80
抛填两层块石（不透水基础）	0.60~0.65
抛填两层块石（透水基础）	0.50~0.55

表 G. 3. 2 - 3 经验系数  $K_w$

$\frac{W}{\sqrt{gH}}$	$\leq 1$	1.5	2	2.5	3	3.5	4	$\geq 5$
$K_w$	1.00	1.02	1.08	1.16	1.22	1.25	1.28	1.30

2 当  $m \leq 1.25$  时：

$$R_m = K_{\beta} K_{\Delta} K_w R_0 h_m \quad (\text{G. 3. 2 - 2})$$

式中  $R_0$ ——无风情况下，平均波高  $h_m = 1.0\text{m}$  时，光滑不透水护面 ( $K_{\Delta} = 1$ ) 的爬高值，可按表 G. 3. 2 - 4 查得。

表 G. 3. 2 - 4 爬高值  $R_0$

$m$	0	0.5	1.0	1.25
$R_0$	1.24	1.45	2.20	2.50

3  $1.25 < m < 1.5$  时, 平均波浪爬高  $R_m$  可由  $m = 1.25$  和  $m = 1.5$  的计算值按内插法确定。

**G. 3. 3** 正向来波在带有马道的复坡上的平均波浪爬高  $R_m$  应按下列规定计算:

1 马道上、下坡度一致, 且马道位于静水位上、下  $0.5h_{1\%}$  范围内, 其宽度为  $(0.5 \sim 2.0)h_{1\%}$  时, 波浪爬高应为按单一坡计算值的  $0.9 \sim 0.8$  倍; 当马道位于静水位上、下  $0.5h_{1\%}$  以外, 宽度小于  $(0.5 \sim 2.0)h_{1\%}$  时, 可不考虑其影响。

2 马道上、下坡度不一致, 且位于静水位上、下  $0.5h_{1\%}$  范围内时, 可先按式 (G. 3. 3) 确定该坝坡的折算单坡坡度系数, 再根据 G. 3. 2 条规定按单坡计算  $R_m$  值。

$$\frac{1}{m_e} = \frac{1}{2} \left( \frac{1}{m_{\text{上}}} + \frac{1}{m_{\text{下}}} \right) \quad (\text{G. 3. 3})$$

式中  $m_e$ ——折算单坡坡度系数;

$m_{\text{上}}$ ——马道以上坡度系数,  $m_{\text{上}} \geq 1.5$ ;

$m_{\text{下}}$ ——马道以下坡度系数,  $m_{\text{下}} \geq 1.5$ 。

## 附录 H 水库坝前水温计算

**H. 0. 1** 拟建水库坝前水温的年周期变化过程可按式 (H. 0. 1) 计算:

$$T_w(y, \tau) = T_{wm}(y) + A_w(y) \cos \omega[\tau - \tau_0 - \epsilon(y)] \quad (\text{H. 0. 1})$$

式中  $T_w(y, \tau)$  ——水深  $y$  处、 $\tau$  时刻的多年月平均水温,  $^{\circ}\text{C}$ ;

$y$  ——水深, m;

$\tau$  ——时间变量, 月;

$\tau_0$  ——气温年周期变化过程的初始相位, 月, 按 15. 2. 1 条的规定确定;

$T_{wm}(y)$  ——水深  $y$  处的多年平均水温,  $^{\circ}\text{C}$ , 按 H. 0. 2 条的规定确定;

$A_w(y)$  ——水深  $y$  处的多年平均水温年变幅,  $^{\circ}\text{C}$ , 按 H. 0. 3 条的规定确定;

$\epsilon(y)$  ——水深  $y$  处的水温年周期变化过程与气温年周期变化过程的相位差, 月, 按 H. 0. 4 条的规定确定。

**H. 0. 2** 拟建水库的多年平均水温, 可根据水库特性按下列情况确定:

1  $H_n \geq y_0$  的多年调节水库, 可按式 (H. 0. 2 - 1) 和式 (H. 0. 2 - 2) 计算:

$$T_{wm}(y) = \begin{cases} C_1 e^{-0.015y} & (y < y_0) \\ C_1 e^{-0.015y_0} & (y \geq y_0) \end{cases} \quad (\text{H. 0. 2 - 1})$$

$$C_1 = 7.77 + 0.75T_{am} \quad (\text{H. 0. 2 - 2})$$

式中  $H_n$  ——水库坝前正常水深, m;

$y_0$  ——水库的变化温度层深度, m, 取 50~60m;

$C_1$  ——拟合参数;

$T_{am}$ ——坝址多年年平均气温, °C, 按 15.2.1 条的规定确定。

2  $H_n \geq y_0$  的非多年调节水库, 可按式 (H.0.2-3) 计算:

$$T_{wm}(y) = \begin{cases} C_1 e^{-0.010y} & (y < y_0) \\ C_1 e^{-0.010y_0} & (y \geq y_0) \end{cases} \quad (\text{H.0.2-3})$$

3  $H_n < y_0$  的水库, 可按式 (H.0.2-4) 计算:

$$T_{wm}(y) = C_1 e^{-0.005y} \quad (\text{H.0.2-4})$$

**H.0.3** 拟建水库的多年平均水温年变幅, 可根据水库特性按下列情况确定:

1  $H_n \geq y_0$  的多年调节水库, 可按式 (H.0.3-1) ~ 式 (H.0.3-4) 计算:

$$A_w(y) = \begin{cases} C_2 e^{-0.055y} & (y < y_0) \\ C_2 e^{-0.055y_0} & (y \geq y_0) \end{cases} \quad (\text{H.0.3-1})$$

$$C_2 = 0.778A'_a + 2.94 \quad (\text{H.0.3-2})$$

$$A'_a = \begin{cases} \frac{T_{a7}}{2} + \Delta_a & (T_{am} < 10^\circ\text{C}) \\ A_a & (T_{am} \geq 10^\circ\text{C}) \end{cases} \quad (\text{H.0.3-3})$$

$$T_{a7} = T_{am} + A_a \quad (\text{H.0.3-4})$$

式中  $C_2$ ——拟合参数, 按式 (H.0.3-2) 计算;

$A'_a$ ——修正后的气温年变幅, °C;

$A_a$ ——坝址多年年平均气温年变幅, °C, 按 15.2.1 条的规定确定;

$T_{a7}$ ——7月多年年平均气温, °C, 按式 (H.0.3-4) 计算;

$\Delta_a$ ——太阳辐射所引起的增量, °C, 取 1~2°C。

2  $H_n \geq y_0$  的非多年调节水库, 可按式 (H.0.3-5) 计算:

$$A_w(y) = \begin{cases} C_2 e^{-0.025y} & (y < y_0) \\ C_2 e^{-0.025y_0} & (y \geq y_0) \end{cases} \quad (\text{H.0.3-5})$$

3  $H_n < y_0$  的水库, 可按式 (H.0.3-6) 计算:

$$A_w(y) = C_2 e^{-0.012y} \quad (\text{H.0.3-6})$$

**H.0.4** 拟建水库水温年周期变化过程与气温年周期变化过程的

相位差，可根据水库特性按下列情况确定：

1  $H_n \geq y_0$  的多年调节水库，可按式 (H. 0. 4 - 1) 计算：

$$\epsilon(y) = \begin{cases} 0.53 + 0.059y & (y < y_0) \\ 0.53 + 0.059y_0 & (y \geq y_0) \end{cases} \quad (\text{H. 0. 4 - 1})$$

2  $H_n \geq y_0$  的非多年调节水库，可按式 (H. 0. 4 - 2) 计算：

$$\epsilon(y) = \begin{cases} 0.53 + 0.030y & (y < y_0) \\ 0.53 + 0.030y_0 & (y \geq y_0) \end{cases} \quad (\text{H. 0. 4 - 2})$$

3  $H_n < y_0$  的水库，可按式 (H. 0. 4 - 3) 计算：

$$\epsilon(y) = 0.53 + 0.008y \quad (\text{H. 0. 4 - 3})$$

## 附录 I 拱坝运行期温度荷载计算

**1.0.1** 拱坝运行期温度荷载可按式 (I.0.1-1) 和式 (I.0.1-2) 计算:

$$\Delta T_m = T_{m1} + T_{m2} - T_{m0} \quad (\text{I.0.1-1})$$

$$\Delta T_d = T_{d1} + T_{d2} - T_{d0} \quad (\text{I.0.1-2})$$

式中  $\Delta T_m$ ——截面平均温度变化, °C;

$\Delta T_d$ ——截面等效线性温差变化, °C;

$T_{m0}$ ——由坝体封拱温度场确定的截面平均温度, °C, 按式 (15.1.2-3) 计算;

$T_{d0}$ ——由坝体封拱温度场确定的等效线性温差, °C, 按式 (15.1.2-4) 计算;

$T_{m1}$ ——由坝体多年年平均温度场确定的截面平均温度, °C, 按 I.0.2 条的规定确定;

$T_{d1}$ ——由坝体多年年平均温度场确定的等效线性温差, °C, 按 I.0.2 条的规定确定;

$T_{m2}$ ——由坝体多年平均变化温度场确定的截面平均温度, °C, 按 I.0.3 条、I.0.4 条的规定确定, 当封拱温度等于坝体多年年平均温度时, 即  $T_{m0} = T_{m1}$ , 则  $\Delta T_m = T_{m2}$ ;

$T_{d2}$ ——由坝体多年平均变化温度场确定的等效线性温差, °C, 按 I.0.3 条、I.0.4 条的规定确定, 当封拱温度等于坝体多年年平均温度时, 即  $T_{d0} = T_{d1}$ , 则  $\Delta T_d = T_{d2}$ 。

**1.0.2** 多年年平均温度场的截面平均温度、等效线性温差可按式 (I.0.2-1) 和式 (I.0.2-2) 计算:

$$T_{m1} = \frac{1}{2}(T_{me} + T_{mi}) \quad (\text{I.0.2-1})$$



$$T_{d1} = T_{me} - T_{mi} \quad (\text{I. 0. 2 - 2})$$

式中  $T_{mi}$ ——上游坝面多年年平均温度, °C, 根据其外部环境按 15. 2 节的规定确定;

$T_{me}$ ——下游坝面多年年平均温度, °C, 根据其外部环境按 15. 2 节的规定确定。

**1. 0. 3** 多年平均变化温度场的截面平均温度、等效线性温差可按式 (I. 0. 3 - 1) ~ 式 (I. 0. 3 - 10) 计算:

$$T_{m2} = \frac{\rho_1}{2} [A_e \cos \omega(\tau - \theta_1 - \tau_0) + A_i \cos \omega(\tau - \theta_1 - \varepsilon - \tau_0)] \quad (\text{I. 0. 3 - 1})$$

$$T_{d2} = \rho_2 [A_e \cos \omega(\tau - \theta_2 - \tau_0) - A_i \cos \omega(\tau - \theta_2 - \varepsilon - \tau_0)] \quad (\text{I. 0. 3 - 2})$$

$$\rho_1 = \frac{1}{\eta} \sqrt{\frac{2(\text{ch}\eta - \cos\eta)}{\text{ch}\eta + \cos\eta}} \quad (\text{I. 0. 3 - 3})$$

$$\rho_2 = \sqrt{a_1^2 + b_1^2} \quad (\text{I. 0. 3 - 4})$$

$$\theta_1 = \frac{1}{\omega} \left[ \frac{\pi}{4} - \arctan \left( \frac{\sin\eta}{\text{sh}\eta} \right) \right] \quad (\text{I. 0. 3 - 5})$$

$$\theta_2 = \frac{1}{\omega} \arctan \left( \frac{b_1}{a_1} \right) \quad (\text{I. 0. 3 - 6})$$

$$a_1 = \frac{6}{\rho_1 \eta^2} \sin(\omega \theta_1) \quad (\text{I. 0. 3 - 7})$$

$$b_1 = \frac{6}{\rho_1 \eta^2} [\cos(\omega \theta_1) - \rho_1] \quad (\text{I. 0. 3 - 8})$$

$$\eta = \sqrt{\frac{\pi}{a_c p}} L \quad (\text{I. 0. 3 - 9})$$

$$\omega = \frac{2\pi}{p} \quad (\text{I. 0. 3 - 10})$$

式中  $p$ ——温度变化周期, 月, 取 12;

$L$ ——坝体厚度, m;

$a_c$ ——混凝土的导温系数, 按表 15. 1. 4 取值;

$\tau_0$ ——气温年周期变化过程的初始相位, 月, 按

15.2.1 条的规定确定；

$\epsilon$ ——上、下游坝面温度年周期变化过程的相位差，月，当上游面为库水，下游面为空气时，按 H.0.4 条的规定确定；

$A_i$ 、 $A_e$ ——上、下游坝面多年平均温度年变幅， $^{\circ}\text{C}$ ，根据其外部环境按 15.2 节的规定确定；

$\tau$ ——温度荷载最不利组合的计算时点，月，通常取 7.5（8 月中）或 8.0（8 月底）计算与温升值相应的  $T_{m2}$ 、 $T_{d2}$ ，改变符号作为与温降值相应的  $T_{m2}$ 、 $T_{d2}$ ；

$\rho_1$ 、 $\rho_2$ 、 $\theta_1$ 、 $\theta_2$ ——计算参数，分别按式 (I.0.3 - 3) ~ 式 (I.0.3 - 10) 计算，或从图 I.0.3 中查取。

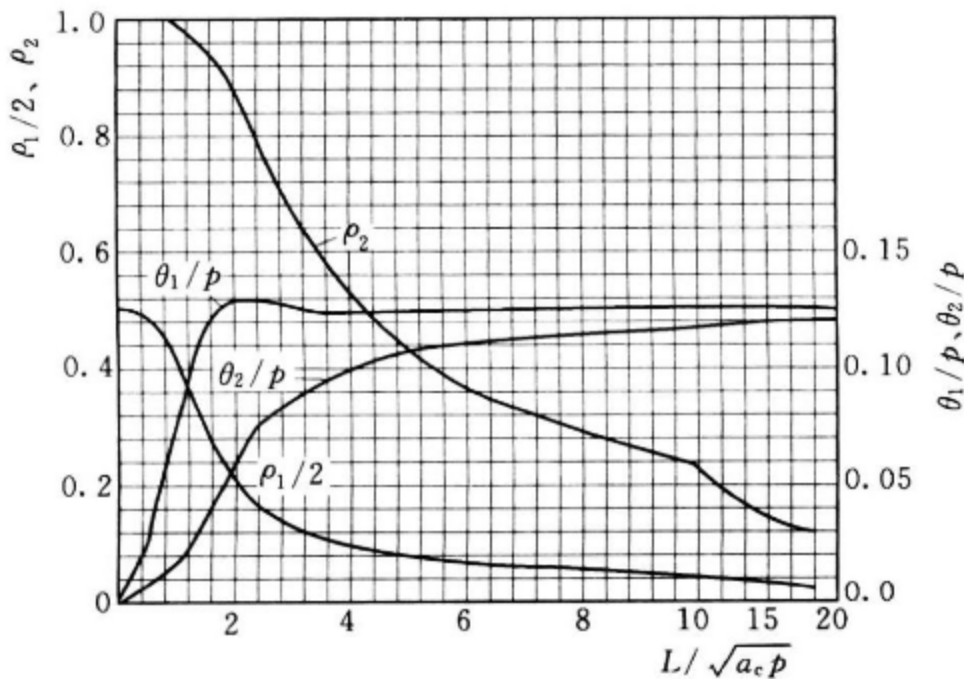


图 I.0.3  $\rho_1/2$ 、 $\rho_2$ 、 $\theta_1/p$ 、 $\theta_2/p$  与  $L/\sqrt{a_c p}$  的关系

**I.0.4** 在初步计算阶段，多年平均变化温度场的截面平均温度、等效线性温差可按下列情况确定：

1 库水位以上，多年平均变化温度场确定的截面平均温度、等效线性温差可按式 (I.0.4 - 1) 和式 (I.0.4 - 2) 计算：

$$T_{m2} = \pm \rho_1 A_e \quad (\text{I.0.4 - 1})$$

$$T_{c2} = 0 \quad (\text{I. 0. 4 - 2})$$

2 库水位以下，多年平均变化温度场确定的截面平均温度、等效线性温差可按式 (I. 0. 4 - 3) 和式 (I. 0. 4 - 4) 计算：

$$T_{m2} = \pm \frac{\rho_1}{2} \left[ A_e + \frac{13.1 A_a}{14.5 + y} \right] \quad (\text{I. 0. 4 - 3})$$

$$T_{d2} = \pm \rho_3 \left[ A_e - A_a \left( \xi + \frac{13.1}{14.5 + y} \right) \right] \quad (\text{I. 0. 4 - 4})$$

式中  $A_a$ ——多年平均气温年变幅， $^{\circ}\text{C}$ ，按式 (15. 2. 1 - 3) 计算。

3 计算参数  $\rho_1$ 、 $\rho_3$ 、 $\xi$  可按下列情况计算：

1) 当  $L \geq 10\text{m}$  时：

$$\frac{\rho_1}{2} = \frac{2.33}{L - 0.90} \quad (\text{I. 0. 4 - 5})$$

$$\rho_3 = \frac{18.76}{L + 12.6} \quad (\text{I. 0. 4 - 6})$$

$$\xi = \frac{3.80e^{-0.022y} - 2.38e^{-0.081y}}{L - 4.50} \quad (\text{I. 0. 4 - 7})$$

2) 当  $L < 10\text{m}$  时：

$$\frac{\rho_1}{2} = 0.50e^{-0.00067L^{3.0}} \quad (\text{I. 0. 4 - 8})$$

$$\rho_3 = e^{-0.00186L^{2.0}} \quad (\text{I. 0. 4 - 9})$$

$$\xi = (0.069e^{-0.022y} - 0.0432e^{-0.081y})L \quad (\text{I. 0. 4 - 10})$$

4 式 (I. 0. 4 - 1) ~ 式 (I. 0. 4 - 4) 中，夏季取正号，冬季取负号。按此式计算相当于 8 月底和 2 月底的温度荷载。

## 标准用词说明

标准用词	严格程度
必须	很严格，非这样做不可
严禁	
应	严格，在正常情况下均应这样做
不应、不得	
宜	允许稍有选择，在条件许可时首先应这样做
不宜	
可	有选择，在一定条件下可以这样做

中华人民共和国水利行业标准

水工建筑物荷载设计规范

SL 744—2016

条 文 说 明

## 目 次

1	总则	97
3	荷载及荷载组合	99
4	建筑物结构自重及永久设备自重	100
5	静水压力	101
6	扬压力	104
7	动水压力	112
8	地应力及围岩压力	120
9	土压力和淤沙压力	125
10	风荷载和雪荷载	134
11	冰压力和冻胀力	139
12	浪压力	148
13	楼面及平台活荷载	152
14	桥机及闸门启闭机荷载	159
15	温度荷载	165
16	灌浆荷载及预应力锚固荷载	171
17	系缆力和撞击力	173

# 1 总 则

**1.0.1、1.0.2** 水利水电行业对水工建筑物结构设计的荷载取值一般均由各类水工结构设计标准分别作出规定，缺乏统一的取值标准和方法。本标准对水工建筑物设计的荷载取值作出了统一规定。

**1.0.3** GB 50199《水利水电工程结构可靠性设计统一标准》是制定各类水工结构设计标准共同遵守的准则。GB 50199 规定结构设计采用以概率理论为基础、以分项系数表达的极限状态设计方法，也可以采用容许应力法或单一安全系数法。考虑与现有水利水电勘测设计标准的协调性，水工建筑物结构设计原则上采用单一安全系数法，本标准荷载取值以此原则进行制定。但对于可求得截面内力的混凝土结构构件，水利水电行业按 SL 191《水工混凝土结构设计规范》进行设计，即在规定的材料强度和荷载取值条件下，采用多系数分析基础上以安全系数表达的方式进行设计，按本标准确定的荷载相当于 SL 191 中荷载标准值。

结构上的荷载，即为结构上的作用，通常是指对结构产生效应（内力、变形等）的各种原因的总称，并可分类为直接作用和间接作用。直接作用是指直接施加在结构上的集中力或分布力，也可称为“荷载”；间接作用则是指使结构产生外加变形或约束变形的原因，如地震、温度作用等。长期以来，工程界习惯于将两类作用不加区分，均称为“荷载”。

**1.0.5** 对于需要抗震计算的建筑物，地震荷载是主要荷载之一，由于 SL 203《水工建筑物抗震设计规范》已经对地震荷载作了相应规定，本标准不再规定。当采用 SL 203 规定的承载能力分项系数极限状态方法进行抗震设计时，按本标准确定的荷载相当于永久荷载及可变荷载的标准值。

**1.0.6** 水工结构设计涉及的荷载种类繁多，受客观条件的限制，

本标准不可能对所有的荷载进行全面研究，仅对水工结构设计中常遇的一些主要荷载作出相应规定。至于某些水工结构上的特殊荷载或本标准未列入的其他荷载，如土壤孔隙水压力及钢结构焊接变形等荷载，可根据相应水工结构设计标准确定或根据观测资料结合工程经验综合分析确定。

公路、航运及港口等的设计标准，其荷载取值的原则和方法不一定与本标准一致，因此引用其中的荷载时，需结合水工结构的特点，对有关荷载取值进行具体分析，做到与本标准配套使用。



### 3 荷载及荷载组合

**3.0.1** 本标准仅列出水工结构设计中常遇的一些主要荷载。

**3.0.2** 水利水电行业各建筑物设计标准均对荷载组合做出了具体规定，在某些标准中将施工期、检修期、排水失效等规定为特殊运用情况，定为特殊组合，且各标准规定不统一。因此，各水工建筑物的荷载组合需由相应的建筑物设计标准确定，本标准不做具体规定。

**3.0.3** 在 SL 191 标准中规定，混凝土结构构件采用在多系数分析基础上以安全系数表达的方式进行设计，相应的荷载可分为永久荷载、可变荷载、偶然荷载。因此，为了与 SL 191 相适应，在附录 A 中给出了相应的荷载分类。按本标准确定的荷载相当于 SL 191 中荷载标准值。

**3.0.4** 水工建筑物结构设计要考虑施工期和运行期的荷载组合情况。分期蓄水和分期施工时，需按相应的荷载组合分期计算。水工建筑物需根据地理位置、气候条件、地质条件、工程运行调度情况等多种因素，分析可能出现的荷载组合情况，并按最不利的组合进行设计。

## 4 建筑物结构自重及永久设备自重

**4.0.1** 附录 B 中表 B-1 系参照 GB 50009《建筑结构荷载规范》、SL 678《胶结颗粒料筑坝技术导则》和 DL 5077《水工建筑物荷载设计规范》中有关材料容重制定的。

**4.0.2** 本标准编制过程中，参考了国内外 52 个水利水电工程（其中国内 25 个工程）的大体积常态混凝土、碾压混凝土和沥青混凝土的容重实测资料（其中常态混凝土中部分为钻孔取芯样实测容重，其他为机口取样实测容重；碾压混凝土为核子密度仪现场测定的容重；沥青混凝土为实验室测得的容重），其数理统计分析结果表明，级配相同、施工合格的常态混凝土和碾压混凝土可采用相同的容重值。本标准编制过程中，收集并统计近期国内 35 个水利水电工程碾压混凝土的容重资料，其容重值符合上述统计结果。

大体积混凝土的容重服从正态分布，对 80% 的工程而言，变异系数为 0.0053~0.01。根据统计分析结果，并参考国内外一些比较成熟的成果，本标准附录 B 中表 B-2 可供设计选取。通过试验确定混凝土的容重时，参照 DL 5077 的规定，可按其概率分布的 0.2 分位值取值。

**4.0.3** 本标准编制过程中，参考了国内外 100 余座（其中国内 30 余座）土石坝的压实干容重资料，其数理统计结果表明，土石坝的压实干容重服从正态分布，80% 工程的变异系数为 0.02~0.08。根据统计分析结果并参考国内外土石坝设计和施工经验，本标准列出了附表 B-3 可供设计选用。由于影响土石坝压实干容重的因素较多，各具体工程的筑坝材料千变万化，附表 B-3 只给出了一个大致范围。在工程设计中，主要以碾压试验为依据来确定土石坝的压实干容重。参照 DL 5077 的规定，其容重可按其概率分布的 0.1 分位值取值。附表 B-3 中土的分类，遵循了 GB/T 50145《土的工程分类标准》的规定。

## 5 静水压力

### 5.1 水工建筑物的静水压力

**5.1.2** 水工建筑物结构设计时需根据结构在施工和运用过程中的具体情况分别考虑基本荷载组合和特殊荷载组合。水工建筑物的施工、运行条件复杂，因而计算静水压力时，计算水位的确定需与设计工况相适应。

### 5.2 地下结构及坝内埋管的外水压力

**5.2.1** 实测地下水位线是确定建筑物外水压力的基本依据。由于地下水位实测工作量很大，一般测量期限较短，所取得的数据有限，因此可以考虑按测得的较高地下水位线作为确定设计地下水位线的基础。此外，在有些情况下很难或几乎不可能测得地下水位线，此时可考虑由地质专家凭经验给出。对于靠近水库的地段，需考虑水库蓄水后地下水位可能出现的变化。对于内水压力较大的引水隧洞，内水外渗可能抬高地下水位，特别是在混凝土衬砌与钢管交界处，更需注意这种情况。

**5.2.2** 隧洞的外水压力作用一般也是很难准确确定的。根据围岩的渗透系数、岩层结构、地质构造、渗流类型、衬砌型式、补给水源、排水或出水点等条件，通过渗流计算来确定作用在衬砌上的外水压力可能比较准确。但是，由于计算工作量较大，计算参数较难确定，这种计算对重要工程或重要洞段是必要的，对所有水工隧洞就不现实。而用结构力学法计算衬砌结构时就需先确定作用在衬砌外表面上的外水压力，然后按面力进行计算。鉴于上述原因，SL 279《水工隧洞设计规范》仍选用外水压力折减系数的方法。本标准对外水压力的估算仍沿用 SL 279 的规定。

**5.2.3** 隧洞和地下洞室，可直接通过衬砌排水以大幅度降低外水压力。云峰水电站阀室在混凝土衬砌边墙与围岩之间设置了排

水槽，使外水压力几乎减小到零；龚嘴、南水水电站在地下厂房周围设置了排水廊道，衬砌与岩体之间设置排水槽，厂房边墙均不考虑外水压力，顶拱则按 0.3~0.5 倍外压水头考虑。鉴于国内水电工程的实践经验，故提出条文中的有关规定。

**5.2.4** 本条对钢板衬砌压力隧洞的外水压力分为两种情况作出规定。

**1** 埋深较浅的钢衬隧洞，钢板厚度通常按内水压力计算确定，采用适当的加劲措施即可满足抗外压稳定要求，这种情况一般可不采取排水措施。鉴于外水压力使钢管压屈破坏的经验教训，故对此种情况下的外水压力可以按设计地下水位线以下的全水头计算。

**2** 钢衬隧洞排水措施主要考虑排水洞结合排水孔及岩壁或管壁设置排水管两种。

在钢衬隧洞的上部或侧面设置排水洞以降低地下水位的工程实例较多，国内如绿水河、花木桥、盐水沟、鲁布革水电站，国外如美国的巴斯康蒂、瑞典的刚斗等。排水洞的排水降压效果与其工程地质条件、地下水的补给条件等有密切关系。如花木桥水电站，在下水平段顶部以上 16m 处开挖排水洞后，使排水洞以上的地下水位线由原来的 37.5m 降低到 10m 以下；而美国巴斯康蒂抽水蓄能电站高压管道的下平段，在管道以上 46m 处开挖了 2 条排水洞，并打了大量足以覆盖 6 条高压管道范围的排水孔，由于排水孔堵塞和钢筋混凝土衬砌与钢管接头处渗漏等原因，仅使外压水头由 124m 降低到 90m。工程实践表明，采用排水洞并设深孔排水，可取得较好的排水效果，但需结合工程地质条件，确定排水的长期有效性。

国内外还有一些在钢管与混凝土之间或混凝土与围岩之间设置排水管的工程实例，如日本的新高濑川、今市抽水蓄能电站的高压管道，在钢管与混凝土之间和混凝土与围岩之间均设置了排水管，外水压力水头采用钢管上部覆盖岩层垂直厚度的 0.3 倍，而喜撰山抽水蓄能电站的高压管道，虽在钢管与混凝土之间设置

了排水，但对外水压力水头未作折减。我国花木桥水电站，在高压管道外设置了排水管，外水压力水头折减系数采用 0.2；天生桥二级水电站在钢管外围采用了排水管，外水压力水头折减系数采用 0.5。在钢管外侧设置排水管排水效果好，但维护修理困难，地下水含有析离的矿物质时可能导致排水管堵塞，因此在估计排水效果时需考虑排水管的长期有效性。

**5.2.5** 随着水利水电工程建设规模的发展，出现了埋深超过千米的地下结构，仅根据地下水位线确定其外水压力的方法已不适用，且深埋地下结构的外水压力实测资料较少，因此，本条提出需对其进行专门研究。对于工程地质、水文地质条件复杂的隧洞，如在含承压水透镜体中建造的隧洞、穿越有地下暗河的岩溶地区的隧洞、穿河隧洞、建在互层性且有强透水层岩体中的隧洞等，都可能出现外水压力大于地下水位的情况，故本条提出应对其进行专门研究。

**5.2.6** 坝内钢管的外水压力主要是库水经坝体混凝土的渗透和沿钢管外壁的绕渗形成。本条系参照 SL 281《水电站压力钢管设计规范》的有关规定。目前工程设计中折减系数  $\alpha$  值多采用 1.0。

## 6 扬 压 力

### 6.1 一 般 规 定

**6.1.1** 混凝土坝、水闸、水电站厂房和泵站厂房等水工建筑物施工时通常采用分层浇筑混凝土，浇筑层面及混凝土与基岩接触面易形成渗水的通道。由于渗透观测资料很少，估算层面或接触面可能脱开部分面积占总面积的百分比往往有困难，为偏于安全计，我国现行混凝土坝、水闸、水电站厂房和泵站厂房等设计标准均假定计算截面上扬压力的作用面积系数为1.0，这与美国、日本的有关设计标准中关于“坝体内部和坝基面上的扬压力均作用于计算截面全部截面积上”的规定是相同的。

**6.1.2** 实践经验和原型观测资料表明，岩基上的混凝土实体重力坝、宽缝重力坝、空腹重力坝、大头支墩坝及拱坝等坝基面上的扬压力分布图形是不同的；同一种坝型在不同的地基地质条件及防渗排水措施的情况下，其扬压力分布图形存在很大差异。故需根据不同的水工结构型式、地基地质条件及防渗排水措施，分别确定扬压力的分布图形。当坝基地质条件复杂，基岩具有明显的各向异性渗透性，或具有影响渗流流态的软弱夹层、破碎带等时，坝底面扬压力图形需经专题研究确定。

在扬压力分布图形中，以往习惯于将取决于下游计算水头的矩形部分的合力为浮托力，其余部分的合力为渗透压力。对于在坝基设置抽排系统的情况，主排水孔之前的合力为扬压力；主排水孔之后的合力为残余扬压力。

**6.1.3** 扬压力是在建筑物的上、下游静水头作用下所形成的渗流场产生的，是静水压力派生出来的荷载，故其计算水位需与静水压力的计算水位相一致。

## 6.2 混凝土坝的扬压力

6.2.1 混凝土坝坝基地质条件和防渗、排水措施均对坝基扬压力分布图形有较大影响，情况十分复杂，因此通常根据已建工程的实测资料，统计分析排水孔处的扬压力水头与上、下游水位的关系，确定扬压力的基本分布图形。

(1) 根据防渗、排水条件的不同，可分为以下两种情况：

(a) 当坝基设有防渗帷幕和排水孔时，统计分析排水孔处的渗透压力强度系数  $\alpha$ ，并定义：

$$\alpha = \frac{h_i - H_2}{H_1 - H_2} \quad (1)$$

式中  $h_i$ ——排水孔处的实测水头，m；

$H_1$ 、 $H_2$ ——坝底面上的上、下游计算水头，m。

(b) 当坝基设有防渗帷幕和上游主排水孔，并同时设有下游副排水孔及抽排系统时，分别统计分析主排水孔处的扬压力强度系数  $\alpha_1$  和副排水孔处的残余扬压力强度系数  $\alpha_2$ ，并定义：

$$\alpha_1 = \frac{h_i}{H_1} \quad (2)$$

$$\alpha_2 = \frac{h_{ii}}{H_2} \quad (3)$$

式中  $h_{ii}$ ——副排水孔处的实测水头，m。

(2) 根据 20 多座混凝土坝的坝基面实测扬压力观测资料，包括重力坝（实体坝、宽缝坝、空腹坝）、支墩坝（大头坝、梯形坝）、拱坝（双曲拱坝、重力拱坝）等多种坝型。按不同坝型、不同坝段（河床坝段和岸坡坝段），对渗透压力强度系数  $\alpha$ 、扬压力强度系数  $\alpha_1$  及残余扬压力强度系数  $\alpha_2$  分别进行了概率统计分析，结果表明：

(a) 其分布概型以正态分布为好。

(b) 概率分布采用 0.9 分位值是合适的。

(3) 确定扬压力分布图形中的渗透压力强度系数和扬压力强

度系数时作了如下考虑：

- (a) 实体重力坝河床坝段、岸坡坝段的渗透压力强度系数分别采用 0.25 和 0.35，宽缝重力坝和大头支墩坝的渗透水流可从宽缝逸出，故其渗透压力强度系数采用比实体重力坝小 0.05 的值。
- (b) 空腹重力坝的腹孔位置一般在坝底宽的中间 1/3 之内，离排水孔的渗径较长，渗透压力强度系数采用与实体重力坝相同，以策安全。
- (c) 岸坡的地下水位因库水位影响而抬高，故岸坡坝段的渗透压力强度系数比河床坝段大，实测资料表明，采用比河床坝段大 0.10 的级差比较合适。
- (d) 坝基抽排系统主要通过人为控制以降低浮托力，故对残余扬压力系数  $\alpha_2$  的确定，可不区分坝型，也不区分下游是否设帷幕， $\alpha_2$  一律采用 0.5。

(4) SL 319《混凝土重力坝设计规范》中规定在坝基只设排水孔而未设防渗帷幕时渗透压力强度系数可适当提高，SL 282《混凝土拱坝设计规范》和 SL 25《砌石坝设计规范》中明确规定，当坝基设有防渗帷幕和排水孔时渗透压力强度系数可采用 0.25，在坝基只设排水孔而未设防渗帷幕时渗透压力强度系数可采用 0.30~0.45，由此可知渗透压力强度系数提高了 0.05~0.20。因此，本标准规定在坝基只设排水孔而未设防渗帷幕时，渗透压力强度系数  $\alpha$  值可提高 0.05~0.20。

(5) 坝基仅设帷幕未设排水情况时，SL 253《溢洪道设计规范》中明确提出渗透压力强度系数取 0.5，SL 282 和 SL 25 中明确提出渗透压力强度系数取 0.5~0.7，根据以上设计标准，本标准确定在坝基仅设帷幕未设排水情况时渗透压力强度系数的取值。

**6.2.2** 在拱坝拱座稳定分析中，岸坡拱座侧面排水孔处的渗透压力强度系数一般可按“岸坡坝段”考虑。但对于复杂地质条件下的高拱坝，拱座侧面的渗透压力是一个三向渗流问题。其靠上



游一侧受库水位的影响，靠山坡一侧受地下水的影响，且地质条件复杂的高拱坝拱座稳定比坝体应力对坝的安全更重要，这是近些年来已为工程界所公认的，故需经三维渗流计算验证。

**6.2.3** 混凝土坝坝前淤积泥沙对坝基的防渗效果，可以从刘家峡坝7号坝段的观测资料得到证实。该坝段1号测压孔（即7号-1孔）布设在防渗帷幕前靠近坝踵的下游2m处，从1968年10月至1992年10月连续观测资料反映扬压力强度系数为0.6~0.8。为了证实该孔的防渗效果，1981年又在6号坝段增设了一组观测孔。与7号坝段相同部位的6号-1孔，至1992年10月已有12年连续观测的资料，该孔扬压力强度系数亦为0.6~0.8。

黄河三门峡（7号坝段）、青铜峡及盐锅峡等大坝在防渗帷幕前也布设了观测孔，前两个坝坝踵的实测扬压力强度系数均为0.6~0.66，后一个坝的实测值见表1，都反映了淤积泥沙的防渗效果。

表1 盐锅峡大坝防渗帷幕前实测渗透压力强度系数

测压孔号	挡3-1	挡6-1	挡9-2	溢2-2	溢5-1
渗压强度系数	0.71	0.82	0.50	0.65	0.90

苏联高244m的萨扬舒申斯克重力拱坝，实测坝踵扬压力水头是坝前水深的94%~70%，也是由于坝前淤积泥沙所致。

**6.2.4** 护坦上设置的明排水孔易被泥沙堵塞而失效，如我国盐锅峡溢流坝二级护坦及美国德沃歇克坝护坦的明排水孔都被淤塞而失效。因此，有的工程（如我国上马岭、下苇甸溢流坝护坦）把明排水孔当作附加的安全措施，扬压力（或压力差）计算中不考虑其作用。

美国陆军工程兵团在《工程手册》（EM1110-2400，1964年2月）中提出：“对于岩基上的护坦，当其明排水孔深入基岩而且运用可靠时，典型的扬压力假定是压力差可减小50%”。

封闭防渗、抽排护坦中最典型、规模最大的实例是葛洲坝二江泄水闸护坦。将闸室连同其消力池一并作为防渗和排水封闭

区。在此封闭区四周设基础廊道（闸室和消力池廊道未相互连通），在此廊道内作帷幕，帷幕深达相对不透水层，深约 15m；还设有排水孔幕，深约 17~18m。在此封闭区中部设纵横基础廊道及检查廊道，在其中也都设置孔深 8m 的排水孔幕。在护坦分缝线下基岩面上设纵、横排水沟。将上述诸排水系统中的渗水集中到设在左右两侧导墙内的 5 个集水井（在排水孔口高程以下）内，用水泵排水。为防止外水入渗，所有护坦板缝间均设二道止水片。

自 1981 年起，二江泄水闸一直安全运行，帷幕工作状态正常，护坦封闭抽水排水区内大部分测压管水位值稳定，年变幅较小。经受过 1981 年 7 月 18 日特大洪水（流量为 72000m<sup>3</sup>/s）的考验。闸下游最高水位（100 年一遇）时实测扬压力比设计值小得多，相当大的底面上没有扬压力，只在齿槽底部有少量扬压力。

**6.2.5** 当坝体内部上游面附近设有排水孔时，统计分析排水孔处的渗透压力强度系数  $\alpha_3$ ，并定义：

$$\alpha_3 = \frac{h_1 - H_2}{H_1 - H_2} \quad (4)$$

本条内容主要依据 SL 319 和 SL 282 的相关规定，对实体重力坝、拱坝的扬压力强度系数  $\alpha_3$  采用 0.20，宽缝重力坝及大头坝有宽缝部位的扬压力系数  $\alpha_3$  采用 0.15。

### 6.3 水闸的扬压力

**6.3.2** 为了本标准的一致性，基础分为岩基和非岩基，本节所述的非岩基与 SL 265《水闸设计规范》中土基的意义是一致的。

求解非岩基上闸基渗透压力的方法有理论计算法、近似计算法和电模拟试验法等。理论计算法只有在边界条件比较简单的情況下才能求解，而实际上防渗布置均比较复杂，理论计算法很难获得精确的解答；电模拟试验法是比较精确的求解方法，但需要一定的时间和经费，不是所有工程都有条件采用的，近些年此方

法已很少使用。近似算法很多，以改进阻力系数法和流网法在工程中应用较普遍。

为了研究非岩基上水闸扬压力的统计特征，曾经调查了江苏省沿海和内陆地区 8 个非岩基上的水闸。根据不同的工程规模和地基地形条件，一般在闸底板的岸墙后设置了若干渗透压力观测剖面，每个剖面布置 2~4 根测压管，以观测其渗透压力。观测资料的整理方法与岩基上混凝土坝上采用方法相同，即根据测压孔水位求扬压力强度系数。

以江苏省三河闸 11 号底板为例，可以说明电拟试验成果、改进阻力系数法计算成果与实测成果间存在着一定的差异，见表 2。

表 2 三河闸底板渗透压力强度系数计算试验和实测成果比较 %

测压管编号		1	2	3	4	备注
电拟试验成果		38	32	23	13	
改进阻力系数法计算成果		38.06	33.57	20.06	7.77	
原型观测 成果	1972 年 5 月实测值次平均	40.03	22.75	19.18	16.14	4 次平均
	1972 年 6 月实测值次平均	54.65	32.43	24.79	23.82	4 次平均
	1986 年 5 月实测值次平均	33.90	17.97	18.28	13.76	5 次平均
	1986 年 6 月实测值次平均	48.53	29.55	26.26	23.73	4 次平均

从江苏省 8 个软基上的水闸来看，扬压力观测资料的连续性、规律性均较差，且与 SL 265 规定采用的改进阻力系数法计算成果不一致。虽然改进阻力系数法计算成果与电拟试验成果比较接近，但它们均以地基土为均质的假定为前提。天然地基在土层分布上很少是均质的，加以地基受水闸运用条件（如泄洪振动，夏季闸身温胀等）的影响，目前的理论计算方法尚难以考虑这些因素，所以观测结果与理论计算或试验成果存在一定出入也是必然的。尽管理论计算法和电拟试验法的成果不完全符合实际情况，但多年来在设计应用中已积累了一定经验。在目前难以通过观测资料的统计分析或其他更好的方法确定水闸扬压力之前，

本标准仍沿用现行 SL 265 中规定采用的改进阻力系数法。

数值算法能较好地模拟复杂地基实际情况，计算精度较高，因此，复杂土质地基上重要的水闸需采用数值算法。

**6.3.3** 岸墙、翼墙墙后的渗透压力，主要与墙前水位变化情况和墙后土层的渗透性能以及地下水补给的影响有关，精确的计算是比较困难的。

根据已建工程的实践经验，当岸墙、翼墙墙后土层的渗透系数不大于地基土的渗透系数时，墙后的侧向绕流属于有压渗流，其侧向渗透压力可近似地采用相对应部位的水闸闸底正向渗透压力计算值，由于侧向渗透速率较慢，其渗透压力较小，因此采用相应部位闸底扬压力的计算值偏于安全，但需考虑墙前水位变化情况和墙后地下水补给的影响。

当岸墙、翼墙墙后土层的渗透系数大于地基土的渗透系数时，墙后的侧向绕流属于无压渗流，可按闸底有压渗流的计算方法进行侧向绕流计算。

对于大型水闸，特别是复杂土质地基上的大型水闸，为了能较精确地求得岸墙、翼墙墙后的侧向渗透压力，需采用二维或三维数值计算分析论证。

## 6.4 水电站厂房和泵站厂房的扬压力

**6.4.1** 岩基上河床式厂房的扬压力是按 6.2.1 条中有关混凝土坝的分析成果确定的。

有些低水头河床式厂房，设有防渗帷幕和排水孔，但未设帷幕灌浆廊道，当帷幕失效时，帷幕补充灌浆困难，为安全起见，在扬压力计算中不计帷幕灌浆的作用，厂房底面扬压力按图 6.4.1 (b) 计算。

**6.4.2** 岩基上坝后式厂房的扬压力是按 SL 266 《水电站厂房设计规范》中有关的分析成果确定的。对于厂、坝之间的接缝未经止水封闭处理的情况，由于接缝处排水沟或排水廊道的自由水面成为除上、下游水位以外的第三个边界水位，需要根据具体情况

分别考虑坝体和厂房底面的扬压力分布图。

**6.4.3** 对于岩基上岸边式厂房，当上游侧山体高度较高时，往往地下水位要高于尾水位，其扬压力一般根据地下水位来分析确定，因而不能简单假定上游侧扬压力作用水头等于尾水位。

**6.4.4** 厂房扬压力受下游尾水位影响很大，当洪峰流量大、持续时间短、尾水位变幅大时，下游侧作用水头往往为不稳定水头，其基岩内各点的渗透压力向内传导需一定的时间，渗透压力可考虑时间效应予以折减。

**6.4.5** 非岩基上的厂房国内工程实例还不多，故仅做原则性的规定。国内传统一般是浮托力根据水位确定，渗透压力可采用改进阻力系数法或数值计算法计算。

## 7 动水压力

### 7.1 一般规定

**7.1.1** 作用于水工建筑物过流面上的动水压力包括时均压力和脉动压力两部分，因此作用于某点上的瞬时动水压强可表示为时均压强和脉动压强之和。

水流脉动压力主要指紊（湍）流作用在结构物表面的动水脉动压力。其力学本质是由水流的紊动所产生的脉动流速场对固壁的作用，它是一个重要的附加动力荷载。当水流脉动对结构物的安全有影响或会引起结构振动时，需考虑脉动压力的影响。

**7.1.2** 若明渠或管道中水流的平均水力要素（如流速、流量、压强等）不随时间发生变化，则称之为恒定流；若由于某种原因（如闸门启闭、暴雨径流、潮汐、溃坝等），水流的水力要素随时间变化，则称之为非恒定流。对这两种不同的水流，需按照不同的方法进行水力计算。此外，对于恒定流而言，渐变流和急变流两种流态的压强分布规律不同，计算方法也不一样。

**7.1.3** 对于重要的或体形复杂的输水及泄水建筑物，因其动水压强的分布与建筑物体型、水流条件及流态等有关，并常涉及空间的三元水流，多数尚难通过计算确定，故一般由模型试验测定。建筑物设计时可参照试验数据、已有类似工程的原型观测资料及实际经验综合分析确定。大型工程中水流条件复杂的重要工作闸门，一般来说闸门的结构复杂，其水流动力作用的性质及流体与闸门结构的相互作用目前还不能给出完整准确的动力计算方法，因此其动力作用一般作专门研究。

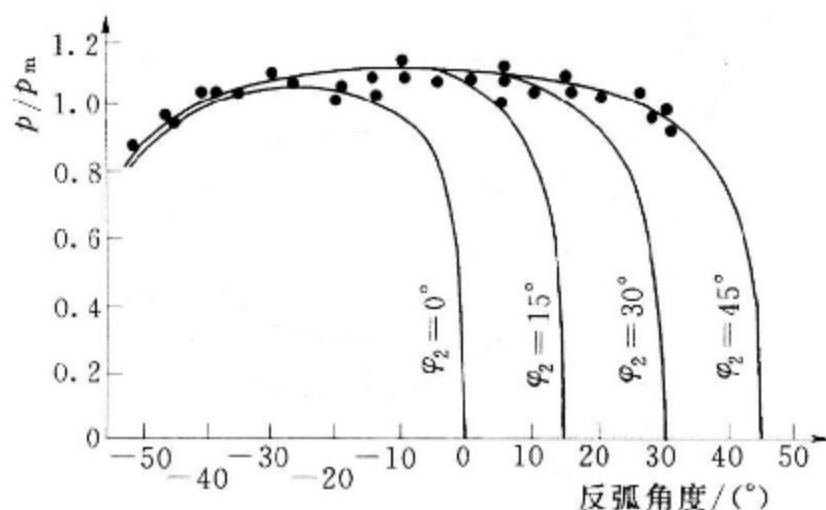
### 7.2 渐变流时均压力

**7.2.1、7.2.2** 时均压力是指某种恒定水流条件下动水压力随时间变化的平均值。对于恒定流，当水流边界平直、流线近乎平行

直线时，水流的水力要素沿程变化甚小，属于渐变流。渐变流的动水压强接近于静水压强分布规律，故可按式 (7.2.1) 计算。

### 7.3 反弧段水流离心力

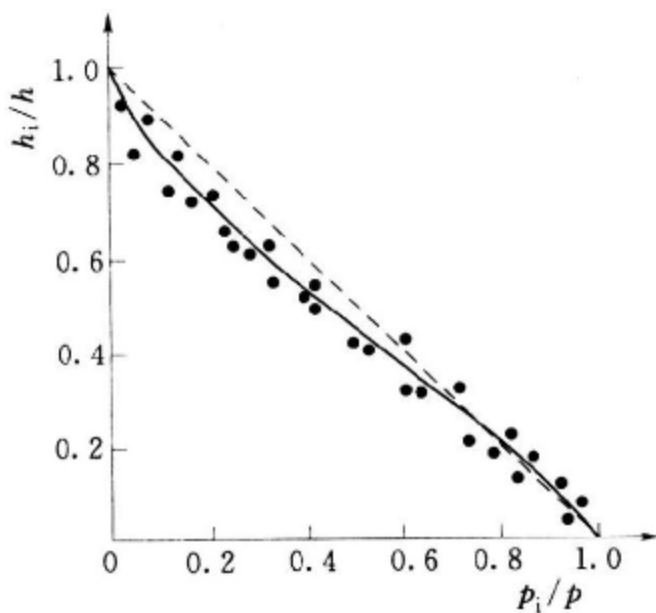
**7.3.1、7.3.2** 水流离心力是当水流经过轮廓弯曲的结构物表面时产生的作用力，属于急变流范畴。模型试验研究表明，反弧段底部的离心力强度分布呈一凸峰曲线，压强最大值发生在转角  $(\varphi_1 + \varphi_2)/2$  附近。在试验弗劳德数  $Fr$  为 3.8~7.4 的范围内，对反弧半径  $R = 0.2\text{m}$ 、 $0.3\text{m}$ 、 $0.4\text{m}$ 、 $0.5\text{m}$ ，挑角  $\varphi_2 = 0^\circ$ 、 $15^\circ$ 、 $30^\circ$ 、 $45^\circ$ ，及常用的水深与反弧半径之比  $h/R = 1/4$ 、 $1/6$ 、 $1/8$ 、 $1/10$  等条件下进行的 64 组试验所得压强分布如图 1 所示。试验成果表明，最大压强与平均压强之比约为 1.07~1.12，按式 (7.3.1) 计算的离心力平均压强比模型试验的平均压强平均小 13% 左右。



$p$ —反弧底面测点处的压强； $p_m$ —反弧底面各测点处的平均压强

图 1 反弧底面压强分布

计算离心力压强的式 (7.3.1)，是将反弧段水流的曲率半径简化为等同于反弧半径  $R$  的条件下求得的。若考虑水流水深  $h$  的增加引起的曲率变化，当  $h_i/r_i = 0.10 \sim 0.25$  时压强值可能增大 5%~13% ( $h_i$ 、 $r_i$  为计算点处的水深及流线曲率半径)；如果考虑水流掺气的影响，则压强值将比不考虑掺气时的计算有所减



横坐标为边墙各点距底面水深  $h_i$  的压强  $p_i$  与底部压强  $p$  之比；纵坐标为边墙各点距底面水深  $h_i$  与水深  $h$  之比

图 2 边墙压强分布

断面除外)，侧墙的压强呈现由凹变凸的曲线分布，如图 2 所示。按 7.3.3 条规定的线性分布假定所求得的荷载值比试验值大 10% 左右。

## 7.4 水流对尾坎的冲击力

7.4.1、7.4.2 影响水流对尾坎冲击力的因素较多，其中消力池中水流流态的影响最为显著。加拿大、日本、英国及印度的学者对此研究较多。尽管不同文献所述的实验条件、实验方法、设定标准不尽一致，但冲击尾坎的水流流态却大体一致，并可按以下三种不同流态确定阻力系数  $K_d$ ：

流态 I：消力池内未形成水跃，水流直接冲击尾坎；

流态 II：消力池内形成了水跃，下游水深不影响跃首位置；

流态 III：消力池内形成了水跃，下游水深影响跃首位置。

关于流态 I 的水流阻力系数  $K_d$ ，兰德 (Rand) 的测量结果为 0.6 左右，卡尔基 (Karki) 的结果为 0.324，拉贾拉南 (Rajaratnam) 的结果为 0.5，纳雷扬纳恩 (Narayanan) 的结果为

小，当含气量为 10%、流速为 20~40m/s 的条件下压强值将减小 7%~10%。为简化计，确定在常用的反弧半径范围内，采用式 (7.3.1) 及式 (7.3.2 - 1) 和式 (7.3.2 - 2) 计算反弧段的离心力。

7.3.3 反弧段的边墙同样也受到离心力作用。试验表明，在靠近底部 0.4 倍水深的范围内，离心力的作用比较明显。沿反弧的径向剖面上（挑坎出口



0.45, 欧特修给出了经验公式, 其计算结果为 0.57~0.63。

流态 II 是从流态 I 过渡而来的, 其阻力系数的上限值为 0.5, 并随着  $Fr$  值的增大而减小。相应于  $Fr=10$  时, 按拉贾拉南的公式计算, 阻力系数逐渐减小到 0.09; 按欧特修的经验公式计算, 阻力系数  $K_d=0.39\sim 0.14$ ,  $Fr$  大者取小值。

关于流态 III, 由于下游水深的增加, 其阻力系数较流态 II 小, 按拉贾拉南公式的计算结果为 0.07~0.42,  $Fr$  大者取小值。

综上所述, 对于消力池内未形成水跃、水流直接冲击尾坎的情形, 阻力系数  $K_d$  可采用 0.6; 对于消力池内形成了水跃且  $3\leq Fr\leq 10$  的情形, 阻力系数  $K_d$  可采用 0.1~0.5,  $Fr$  大者取小值。

## 7.5 脉动压力

**7.5.1** 工程设计中遇到的脉动荷载, 涉及“点”脉动压强和“面”脉动压力及其关系。本标准根据国内外现有研究成果对其作出了适当规定。

对于溢流式厂房顶、溢洪道泄槽和鼻坎等部位的紊流边界层型脉动压力, 根据国内潘德嘉等人的研究成果和由日本新成羽工程原型观测得出的时间—空间函数按指数型衰减的规律, 导出“点—面”折算系数  $\beta_m$  值: 当结构块顺流向长度  $L_m\leq 5\text{m}$  时,  $\beta_m=0.133$ , 本标准取 0.14; 当  $L_m>5\text{m}$  时, 部分脉动压力不在相位同步范围, 故取  $\beta_m=0.1$ 。上述规定仅考虑纵向相关, 而横向相关一般为纵向相关的  $\frac{1}{7}\sim\frac{1}{8}$ , 故本标准所取数值具有足够的安全裕度。

关于平底消力池中水跃作用于底板脉动压力的“点—面”关系, 本标准引用了在第 11 届国际大坝会议上发表的关于  $\beta_m$  的试验成果。但目前此项研究尚不够充分, 对重要工程一般通过适当的专项试验确定。

水流脉动压力是一种交变荷载, 因此可根据不同的设计要

求，按不利条件考虑取正值或负值。

**7.5.2** 脉动压强无论对于空间或时间都是随机的（随机场或随机过程），其统计特征包括脉动压强幅值（强度）、时间—空间相关特征及频谱（功率谱、能谱）密度与空间相关尺度等方面。按照水力学定义“压力系数”的方法，定义脉动压强系数  $K_p$ ：

$$K_p = \frac{\sigma_p}{\frac{1}{2}\rho_w v^2} \quad (5)$$

式中  $\sigma_p$ ——脉动压强幅值的均方差；

$K_p$ ——脉动压强系数；

$\rho_w$ ——水的密度， $\text{kg}/\text{m}^3$ ；

$v$ ——计算断面的平均流速， $\text{m}/\text{s}$ 。

对大量原型观测和模型试验资料的统计分析结果表明，水流脉动压强幅值近似服从正态分布。本标准取 3 倍均方差为脉动压强的荷载。当采用多系数分析基础上以安全系数表达的方式进行结构设计时，本标准亦取 3 倍均方差为脉动压强的标准值。

**7.5.3** 水流脉动压强系数，可根据水流特征分别按急流区 ( $Fr \geq 1$ ) 平顺水流边界和突变水流边界确定。前者属紊流边界层型，如溢流式厂房顶、泄水陡槽底板和挑流鼻坎面等；后者属强分离流型，如水跃消力池底板和突扩、突缩边壁等。

(1) 理论分析表明，紊流边界层内壁上脉动压强系数  $K_p$  的理论值约为 3%。急流区平顺边界层的脉动力幅值不大，这已为大量原型观测资料和模型试验成果所证实。

关于溢流式厂房顶的脉动压强系数  $K_p$ ，现有我国修文、池潭、新安江、乌江渡、丰满和日本新成羽等工程的原型观测资料，变化范围为 0.20%~1.59%，其中修文为 1.6%；池潭为 0.2%~0.77%；新安江为 0.36%~1.04%；乌江渡左岸滑雪道副厂房顶为 0.81%~1.59%；丰满（水平护坦，类比于平溢流厂房顶）为 0.45%~1.58%；日本新成羽为 0.2%~0.77%（以边界层外流势场流速水头计）。此外，尚可参考两项工程的模型

试验资料：二滩为 0.45%~1.1%；三峡主厂房为 0.8%~1.84%（当反弧末端设通气槽时，可增大至 2.08%~2.82%）。

关于溢洪道泄水槽槽身、鼻坎等部位的水流脉动压强系数，也有模式口、乌江渡等工程的原型观测和模型试验资料可供参考。模式口陡槽槽身为 1.6%；乌江渡右岸泄洪洞下游拱渡槽槽身为 0.72%~2.00%，反弧段中部为 0.69%；乌江渡左岸泄洪洞反弧最低点为 0.45%~0.63%，鼻坎上为 0.86%~1.46%；乌江渡左岸滑雪道反弧最低点为 1.38%~1.68%，鼻坎上为 1.01%~1.34%；溢流面为 0.23%~1.52%；乌江渡 2 号溢流孔反弧最低点为 0.2%~1.2%；鼻坎上为 0.3%~1.0%；平桥试验陡槽槽身处小于 1%，鼻坎上为 0.74%~1.16%。

根据上述研究成果，本标准对溢流式厂房顶、溢洪道泄槽和鼻坎上的脉动压力分别作出了规定。由于其性质均属紊流边界层压力脉动，故其下限一律可取 0.010。关于其上限，考虑到溢流式厂房顶流程短，边界层一般不发展到水面，掺气影响较小，故取 0.015；对于溢洪道泄槽，因其流程较长，边界层通常发展至表面，且通常要设置通气槽，在槽下游底板脉动压力成倍增大，故取 0.025；对于鼻坎上的水流脉动压力，实测结果表明一般不大，但考虑到该部位一般有掺气影响，且有逆压梯度，边界层较不稳定，故取 0.020。

(2) 消力池中的水跃，水流由急流突变为缓流，其水流运动具有强烈的分离、扩散和掺混作用。因此，消力池底板上的水流压力脉动比较复杂，影响因素较多，如弗劳德数、雷诺数、淹没度，以及沿水跃长度方面的变化等。本标准仅根据来流（收缩断面处）弗劳德数  $Fr_1$  和沿水跃长度方向距离的不同，分别规定  $K_p$  的取值。

$Fr_1$  的影响仅区分大于 3.5 和小于 3.5 两种情况加以考虑，关于沿水跃长度方向  $K_p$  值的变化，许多试验研究表明， $K_p$  在  $\frac{x}{h_1}=8\sim 24$  的范围内变化较大（ $x$  为计算断面离消力池起点的距

离,  $h_1$  为收缩断面水深), 当  $\frac{x}{h_1} = 10 \sim 12$  时达到最大值  $K_{P_{\max}}$ , 其值为 5% (个别实验达 8.5%)。考虑到一般工程中消力池内水跃均有一定淹没度, 故本标准对消力池的不同部位规定了不同的  $K_P$  值, 且取其较低的  $K_{P_{\max}}$  值。

## 7.6 水击压力

**7.6.1** 水电站压力管道中的水击压力, 目前常用的计算方法有解析法和数值分析法。对于大型工程及复杂管路, 多采用数值分析法, 且可与调压室涌波进行联合计算。对于中小型工程及简单管路 (包括可简化为简单管路的复杂管路) 可按附录 E 所列公式计算, 其计算结果经修正后也具有一定的精度和安全度。

附录 E 所列的解析公式, 是依据管道孔口出流、导叶开启 (关闭) 过程按直线规律变化导出的, 适用于间接水击压力计算。当用于反击式水轮机时误差较大, 可乘以一个大于 1.0 的修正系数。参照《水电站机电设计手册 (水力机械)》, 修正系数  $K_y$  与反击式水轮机的比转速有关, 需通过试验确定; 当无试验数据时, 对混流式水轮机可取 1.2, 轴流式水轮机可取 1.4。

**7.6.2** 本条规定了水电站压力水道水击压力的计算工况。如果经分析论证后, 当不存在全部丢弃负荷的情况, 亦可按机组部分丢弃负荷考虑。

水击压力必要时要考虑不利工况组合进行计算, 例如对于水电站上游压力水道水击压力, 组合工况可考虑水库正常蓄水位时, 共用上游调压室的  $n-1$  台机组满负荷运行, 最后 1 台机组从空载增至满负荷, 在流入调压室流量最大时, 全部机组丢弃负荷, 导叶紧急关闭。

**7.6.3** 本条给出的计算公式, 是根据水击压力和沿管线的各段管道长度与流速之乘积为线性关系的假定拟定的。按公式计算的  $\Delta H_i$ 、 $\Delta H_j$ , 系管道各计算截面的水击压力升高值, 即相应设计工况下各计算截面的水击压力值。

**7.6.4** 对于设置调压室的压力水道，一般情况下，当水击压力达到最大值时，调压室水位还较低；而当调压室水位升高到最高时，水击压力已经衰减。用数值分析法可以计算出涌波与水击压力各自的过渡过程及其压力叠加值。但采用解析法计算水击压力和调压室涌波水位时，因无历时过程，通常只能根据调压室的型式考虑二者的相遇效应：对于简单调压室一般可不考虑二者叠加；对于阻抗式或差动式调压室，则可按涌波最高水位与最大水击叠加考虑。采用气垫式调压室时，水击压力与涌波水位的相互影响，需通过联合计算确定。

**7.6.5** 引调水工程压力水道不仅在停泵时可能产生破坏性水击，在启泵阶段也有产生破坏的可能性，因此要进行完整的水击分析，包括启泵、停泵、开阀、关阀及流量调节等各阶段的分析计算。

## 8 地应力及围岩压力

### 8.1 一般规定

**8.1.1** 地下结构是由围岩及其加固措施构成的统一体。围岩与其加固措施一般不分开考虑，如衬砌、喷混凝土等从外部加固围岩，限制围岩的过大变形，而锚杆、灌浆等措施是从岩体内部加固围岩，以提高围岩强度及其完整性。因此，在地下工程设计中，需要充分考虑围岩的自稳能力和承载能力。

**8.1.2** 为了正确评价围岩荷载，首先要根据工程所在区域岩体的初始地应力（天然应力）状态，研究洞室开挖后围岩应力重分布的大小及其特点，以及围岩的应力、变形及其与围岩强度之间的关系，从而确定围岩抗力的大小及其分布。因此，岩体初始地应力和围岩压力是地下结构设计中涉及的主要围岩荷载。

根据 GB 50487《水利水电工程地质勘察规范》的相关规定，岩体按其结构特征可划分为整体块状结构、层状结构、碎裂结构、及散体结构 4 种类型，其变形和破坏的机理如下：

(1) 整体块状结构的围岩，岩体具有较高的力学强度和抗变形能力。岩体很少有断层、弱面及节理，所含裂隙水极少，在力学属性上可视为均质、各向同性的连续介质。围岩具有很好的自稳能力和承载能力，并常表现为弹性变形。变形的大小受岩体初始地应力的制约。

(2) 层状结构的岩体，是指完整性不同或软硬相间的层状岩体，并可分为厚层和薄层两类。岩体中的弱面以层理、片理为主，常夹有软弱夹层、层间错动面以及层状、脉状地下水。其力学性质表现为正交各向异性的连续介质，应力应变受岩层组合控制。这类岩体中的围岩，除出现不稳定楔形体的崩落和滑移外，常表现为层面破裂，岩层弯曲、折断而向洞内滑移或塌落。对于这类岩体的围岩作用，厚层状及巨厚层状结构可按块状结构类型

处理，薄层状结构可按碎裂、散体结构类型处理。

(3) 碎裂结构的岩体，是指断层、褶曲、岩脉穿插挤压和风化破碎如次生泥化的岩体。由这类岩体组成的围岩，常表现为坍塌破坏形式，其特征和规模取决于岩体的破碎程度和含泥量的多少。这类围岩属性为松散介质，故可按松散介质极限平衡方法进行分析。

(4) 结构为鳞片状、碎屑状、颗粒状、碎块状，具有大量夹泥且块体呈棱面接触的岩体，通常称为松软岩体，其力学属性常表现为弹塑性、塑性或流变性，岩体的整体强度遭到极大破坏而接近松散介质。这类围岩极易变形，并表现为塌方、滑动、塑性挤压变形等破坏形式，可采用松散介质极限平衡方法配合流变理论进行分析。

综上所述，围岩岩体的结构特征及其物理力学特性不同，其破坏的形态也有所不同，围岩岩体的结构特征成为影响围岩作用的主要因素。因此，地下结构设计时需根据围岩岩体的结构类型分别确定其围岩荷载。其中对于整体块状结构的围岩，当遇有不利裂隙切割时，需考虑局部不稳定块的滑移作用。对于岩体具有膨胀性、岩溶及受地下水侵蚀严重的洞室，围岩的变形和破坏机理有其特殊性，这类岩体的围岩荷载需根据具体情况专门研究确定。

岩体初始地应力及围岩压力具有很大的变异性，尽管目前国内外对此做了大量有效的研究工作，积累了很多宝贵的资料，但由于岩体结构的复杂性，远不足以采用概率方法统计确定其特征值。

本章中对岩体初始地应力、围岩压力的取值均具有一定的经验性，或仅对其取值原则作出规定。

## 8.2 岩体初始地应力（场）

**8.2.1** 岩体初始地应力状态，是目前地下工程设计和施工中需考虑的主要因素之一。初始地应力（场）资料需要通过现场实测

才能获得。但一般工程往往受到各方面条件的限制，难以大规模地开展应力（场）实测工作，因此仅要求对重要的工程通过现场实测，根据实测资料分析确定其岩体初始地应力（场）。一般情况下，当工程所在区域附近具备少量实测地应力资料时，可建立区域地应力场的有限元计算模型进行模拟计算，使各已知点的计算地应力与实测地应力达到最佳的拟合程度，其他未知点的地应力即可按模拟计算结果确定。某些情况下也可根据少数实测资料进行反演分析，以确定其初始地应力（场）。

现场实测虽然是获得岩体初始地应力的主要手段，但实测数据一般离散性较大，因此需要充分考虑地质构造、地形地貌、地表剥蚀作用、岩体力学性质等因素的影响，综合分析确定岩体初始地应力（场）。

**8.2.2 岩体初始地应力的大小，对围岩稳定状况有着直接的影响；**岩体初始地应力越大，围岩稳定性越差；围岩处于中、高、极高地应力状态，围岩大多不稳定；围岩处于低应力状态，围岩基本处于稳定。由于地应力状态受各种复杂因素的影响，仅以应力的量级评价地应力状态不一定完全可信，因而结合工程经验类比和专家判断综合分析确定岩体的地应力（场）。

**1 岩体初始地应力场以重力场为主的区域，**通常具有岩层平缓、未经受较强烈地震影响，具有全风化或强风化带等标志。根据国内外地应力的实测结果，剔除其中受地形及新构造活动影响的数据后，经统计分析得出：岩体垂直地应力的大小近似等于洞室上覆岩体的重力。这一结论与弹性理论相吻合，但需注意在岩体的浅层，其离散性较大。

**2 由重力场和构造地应力场叠加而成的岩体初始地应力场**极为复杂，一般需通过现场实测确定，其中构造应力场是问题的关键。虽然定量分析几乎还不可能，但通过了解工程地区的地质构造运动发展史以及对新老构造运动关系的分析研究，基本上可以确定初始地应力值的量级及空间分布规律。

历次发生的地质构造运动，常影响并改变自重应力场。国内



外大量实测资料表明，垂直地应力值往往大于岩体自重，若用  $\lambda = \delta_v / (\gamma_R H)$  表示构造应力影响系数，我国实测资料统计表明，埋深不大于 1000m 时，构造应力影响系数  $\lambda$  小于 0.8 者约占 17%，0.8~1.2 者约占 34%，大于 1.2 者约占 49%，大部分为 0.8~3.0，约占 77%。埋深在 1000~2500m 时，国内实测资料较少，统计国内外 32 组实测资料，构造应力影响系数  $\lambda$  小于 0.8 者约占 28%，0.8~1.2 者约占 66%，大于 1.2 者约占 6%，大部分为 0.6~1.2，约占 78%。

国内外的实测水平地应力，多数大于或接近实测垂直应力，若用  $K_1 = \delta_H / \delta_v$  表示侧压力系数，当埋深不大于 1000m 时，岩体侧压力系数  $K_1$  一般为 0.5~5.5，大部分为 0.8~3.0。埋深在 1000~2500m 时，岩体侧压力系数  $K_1$  一般为 0.6~2.5，大部分为 0.7~2.0。

实测资料还表明，水平应力并不总是占优势，到达一定深度以后，水平应力逐渐趋向等于或小于垂直应力，这个转变点的深度，即临界深度，经实测资料统计，大约为 1000~1500m。如锦屏二级、秦岭隧道均为 1000m 多。

给出的构造应力影响系数  $\lambda$  和岩体侧压力系数  $K_1$  的取值，是根据实测资料统计的，在取值时，需根据不同地区构造应力影响程度确定。上述统计成果参考 GB 50287《水力发电工程地质勘察规范》数据。

## 8.3 围岩压力

**8.3.1** 对于具有松脱压力的洞室进行开挖施工时，为了保证施工的安全，一般都根据围岩的松脱破坏程度采取施工支护或超前加固等措施。若监测结果表明施工加固措施已使围岩达到稳定或基本稳定时，则永久性支护设计时需考虑利用施工加固措施的效果。

**8.3.2** 在块状、中厚层状至厚层状岩体中进行洞室开挖时，由于开挖后形成的临空面使岩体失去了原有的挤压和支撑作用，有

的岩块便可能向洞内滑移。此时，滑移岩体的重力或其分力，形成了作用于支护结构或衬砌上的压力，设计时需予以计算。

**8.3.3** 国内一直采用松散介质理论估算围岩压力。由统计资料和工程实践表明，松散介质理论用于薄层及碎裂、散体结构的围岩时是合适的，本标准中的计算公式采用围岩压力系数的表达形式。

参照普氏理论方法，对于破碎、松散的围岩，其坚固系数  $f$  值均小于 2.0；当压力系数采用 0.2~0.3 时，则相当于  $f$  值为 2.0~1.5。

**8.3.4** 地下洞室围岩的侧向水平压力，仅在软弱破碎围岩中予以考虑。本标准对水平压力的计算，系参照国内外有关设计资料并结合国内工程实践经验确定的。

**8.3.5** 由于地质条件错综复杂，各工程洞室的用途、尺寸、形状及施工方法等条件各不相同，对形成稳定拱的洞室埋深作出统一的规定是有困难的。有人认为埋深大致为 2~5 倍坍塌拱高度，也有人认为埋深 1~2 倍开挖跨度即可。近年来我国在这方面有很大突破，个别工程洞顶以上覆盖岩石的最小厚度仅有洞室开挖跨度的 1/10，其关键是采用了合理的施工程序和工程措施。因此，对浅埋洞室上覆岩体厚度不作规定，仅规定了围岩压力的计算原则。

## 9 土压力和淤沙压力

### 9.1 挡土建筑物的土压力

**9.1.1** 挡土建筑物的土压力系指挡土建筑物（挡土墙）后的土体对挡土建筑物背面的土压力。根据挡土墙相对于墙后填土的位移方向和大小，挡土墙所受土压力可分为主动土压力、静止土压力和被动土压力三类。

当挡土建筑物有离开填土方向的位移，并达到一定量且墙后填土达成到极限平衡状态时，作用于建筑物背面的土压力为主动土压力，是侧向土压力的最小值；当挡土建筑物相对其后填土没有位移且土体处于弹性平衡状态时，作用于建筑物背面的土压力为静止土压力；当挡土建筑物有朝向填土方向的位移并达到一定量且墙后填土达到极限平衡状态时，作用于建筑物背面的土压力为被动土压力。

静止土压力产生的条件很明确，它是在挡土墙静止不动时填土作用于墙背面的土压力，但主动土压力和被动土压力究竟在什么情况下才会产生，是工程界至今尚未能完全解决的问题。一般认为，极限土压力的发生条件与墙体位移、墙体结构型式、地基条件、填土种类、填土密实度等因素有关，其中最主要的因素是墙体相对填土的位移。表3列出了美国《基础工程手册》中所给出数值可供参考。

由表中数值可见，产生主动土压力所需的位移量较小，而产生被动土压力所需的位移量则大得多。对多数挡土墙来说，在墙后填土压力或其他荷载作用下往往会产生离开填土方向的位移或偏转，墙背所受土压力较接近主动土压力，因而我国现行建筑物设计标准对挡土压力大多采用主动土压力进行设计。

静止土压力是在挡土墙静止不动、墙后填土没有发生位移且处于弹性平衡状态的条件下发生的。实际上挡土墙完全静止不动

的情况是不存在的，墙体在土压力或其他荷载作用下总要产生一定的位移或偏转，只不过在墙体位移很小时，墙背所受土压力与静止土压力相近，也可采用静止土压力来设计挡土墙。

表 3 产生主动和被动土压力所需的墙顶位移

土类	应力状态	墙移动类型	所需位移
砂土	主动	平移	$0.001H$
		绕墙底转动	$0.001H$
	被动	平移	$0.05H$
		绕墙底转动	$0.1H$
黏土	主动	平移	$0.004H$
		绕墙底转动	$0.004H$

关于被动土压力，由于水利工程中很少遇到挡土建筑物朝向填土方向位移的情形，且被动土压力一般对建筑物稳定有利，加之不易准确计算，因此，水工建筑物设计一般不予考虑，而将它作为安全储备。如需计算被动土压力，可按相关标准计算，如 SL 379—2007《水工挡土墙设计规范》。

**9.1.2 主动土压力的计算**主要有朗肯理论和库仑理论。无论用库仑理论或朗肯理论计算土压力，由于其理论的假设与实际工作情况有一定的出入，只能看作是近似的方法，与实测数据有一定差异。一些试验结果表明，库仑土压力理论在计算主动土压力时，与实际较为接近，而在计算被动土压力时，其计算结果与实际相比，往往偏大。由于库仑方法能考虑较多的影响因素并具有相对较高的准确度，工程上多采用库仑方法计算主动土压力。

GB 50007《建筑地基基础设计规范》依据库仑理论的平面破裂面假设，导出的可考虑土的黏聚力和均布荷载作用的主动土压力计算公式，应用效果较好，故本标准也采用这一方法计算主动土压力。当距挡土墙墙顶一定距离有局部均布荷载、线荷载、墙后填土为组合坡面或特殊型式挡土墙等情况时，可按 SL

379—2007 附录 A 土压力计算的相关规定进行计算。

作用于挡土建筑物上的土压力及其分布规律取决于建筑物的刚度与侧向位移条件。刚性建筑物的土压力分布可由库仑和朗肯土压力理论计算得到，实测结果表明，只要建筑物的顶部的位移不小于其底部的位移，土压力沿垂直方向分布可按三角形计算。但是如果建筑物底部位移大于顶部位移，土压力沿高度呈曲线分布，此时，土压力的合力较上述条件要大 10%~15%，在设计中需要注意。

对于黏聚力  $c > 0$  的黏性填土，以前常用等代内摩擦角加以考虑，但这个等代内摩擦角不易确定。

根据土压力计算理论，主动土压力与墙后填土容重  $\gamma$ 、墙的高度  $H$  及主动土压力系数  $K_a$  有关。水利工程中的挡土结构一般都是大体积结构，其几何尺寸变异性较小， $H$  可作为定值处理。对于  $\gamma$ ，经实际工程统计分析，其变异系数多小于 0.05，相对于主动土压力系数的变异性较小，也可作为定值处理。因此，主动土压力系数  $K_a$  的变异性就近似代表了主动土压力的变异性。根据 GB 50199—2013 第 5.3.2 条的规定，作为永久荷载的土压力，可采用其概率分布的某个分位值，本标准取  $K_a$  概率分布的 0.95 分位值，对应的土压力就是主动土压力。

主动土压力系数  $K_a$  是墙后填土内摩擦角  $\varphi$ 、黏聚力  $c$ 、填土对挡土墙的外摩擦角  $\delta$ 、墙背与铅垂面的夹角  $\epsilon$ 、墙后填土坡角  $\beta$  的函数。在这几种因素中，几何形状参数  $\epsilon$ 、 $\beta$  可作为常量。经验算， $\delta$  在允许取值范围内取不同值对  $K_a$  的影响不大，也可作常量处理。相比之下，填土的力学指标参数  $\varphi$ 、 $c$  具有较大的变异性，对主动土压力系数的变异性影响最大。

对于  $c = 0$  的无黏性填土， $K_a$  是  $\varphi$  的单调递减函数，大量试验统计结果表明， $\varphi$  服从正态分布， $\varphi$  的 0.05 分位值大致对应于  $K_a$  的 0.95 分位值，由此可确定土压力参数  $\varphi$  值。对于  $c > 0$  的黏性土， $\varphi$  仍取其概率分布的 0.05 分位值，同时适当考虑  $\varphi$ 、 $c$  之间的相关性（对实测试验资料的统计分析结果表明， $\varphi$ — $c$  的

线性相关系数多为 $-0.6 \sim -0.9$ ，本标准偏于安全取为 $-0.6$ )及墙体高度 $H$ 的影响， $c$ 取为对数正态分布(根据实际统计结果， $c$ 比较符合对数正态分布)，用概率模拟方法求得 $c$ 值，其中计算系数 $\lambda$ 即为概率模拟方法计算结果。由于影响 $c$ 取值的因素较多(如填土的实际力学参数 $\varphi$ 、 $c$ 的均值和变异系数，墙高 $H$ 等)，附录F中所列计算式和表中参数为众多因素不同组合中的较不利情况，由此得出的主动土压力(系数)在绝大多数情况下均不低于其概率分布0.95的分位值。

土压力计算参数 $\varphi$ 、 $c$ 一般需根据试验结果统计得出。当试验资料不充足时，附录F给出了不同土类的 $\varphi$ 、 $c$ 取值范围，它们是根据实际工程的试验结果经统计分析后给出的，可供设计时参照选用。附录F中所列的土类是按照GB/T 50145《土的分类标准》并参考SL 237《土工试验规程》确定的。需要指出的是，附录F中表F.0.1-3和表F.0.1-4的取值对墙后填土为特殊类土(包括黄土、膨胀性土和红黏土)不适用，遇到这种情况需通过试验确定。

对于墙背较平缓的挡土建筑物，当墙背与铅垂线的夹角大于某一临界值时，墙后填土破坏后将产生第二破裂面，墙后填土将沿第二破裂面而不是沿墙背滑动，此时需考虑按第二破裂面计算作用于墙背的主动土压力。

当墙后填土表面作用无均布荷载时，墙背主动土压力为三角形分布；有均布荷载时，可将该荷载换算成等重量的填土厚度进行计算，此时墙背上的主动土压力为梯形分布。

高地下水地区土压力计算时，常涉及水土分算与水土合算两种算法。水土分算按有效应力强度理论，采用浮容重计算土的竖向有效应力。但当建筑物内外土体中存在渗流现象和超静空隙水压力时，特别是在黏性土层中，空隙水压力场的计算是比较复杂的，这时采用半经验的总应力强度理论一般更简便，本标准对于饱和黏性土的土压力计算，建议采用总应力强度理论水土合算法。

**9.1.3** 与主动土压力类似，静止土压力取决于静止土压力系数  $K_0$  的概率特性。 $K_0$  的计算方法常用的有两种，一是从弹性理论导出的理论公式，一是从工程经验总结出的 Jaky 公式。使用弹性理论公式需要知道填土的泊松比  $\nu$  值，多数工程很少对此作专门研究，一般根据填土种类从有关手册中查取。对于正常固结黏土，Jaky 公式可以很方便地计算  $K_0$  的确定值，在工程设计中常被使用。本标准将这两种方法一并列入，供设计人员根据实际情况选用。

同主动土压力一样，静止土压力为三角形分布，按静止土压力系数  $K_0$  的 0.95 分位值计算。在弹性理论公式和 Jaky 公式的实用范围内， $K_0$  分别是填土泊松比  $\nu$  和填土有效内摩擦角  $\varphi'$  的单调递减函数。因而计算参数  $\nu$ 、 $\varphi'$  取其概率分布的 0.05 分位值。当  $\nu$ 、 $\varphi'$  试验统计资料不充分时，本标准给出了不同土类的  $K_0$  取值表，供设计时参照选用。当墙后填土为膨胀性土时，其静止土压力较大，需另作专门研究。

## 9.2 上埋式埋管的土压力

**9.2.1** 埋管所受土压力除与填土种类、填土高度有关外，还与埋设方式（上埋式或沟埋式）、管道及地基刚度有关。

对于上埋式埋管，由于管侧填土沉降大于管顶沉降，从而对埋管有一个向下的附加拽力，所承受的垂直土压力一般大于其上覆土重，因此垂直土压力按其上覆土重乘以一个大于 1.0 的垂直土压力系数计算。垂直土压力系数的计算方法较多，本标准采用了较为适用的黄清猷法。对其应用条件作如下说明：

本标准所指埋管系管材为钢筋混凝土或其他刚度较大的上埋式埋管。按本标准进行埋管设计时，要求埋管上填土的压实度不低于 95%。对于未能压实的疏松填土，垂直土压力系数将大于本标准所给数值，需经专门研究确定。

**9.2.2** 上埋式埋管侧向土压力采用朗肯主动土压力公式计算。实际上管侧填土并未达到主动极限平衡状态；实测结果表明，管

侧土压力处于主动土压力与静止土压力之间。根据管道的结构受力情况分析，采用较小的侧向土压力将使管道设计偏于安全，故采用主动土压力公式计算。

按照土压力的计算理论，侧向土压力近似为梯形分布，但对圆形埋管，考虑到管肩局部土重的压力及管水平直径下部倒拱的减载作用，为了简化计算，侧向土压力一般可采用矩形分布。对埋深较浅或高度较大的矩形管涵可采用梯形分布，以考虑管顶与管底填土高度的不同对侧向土压力的影响。

**9.2.3** 沟埋式埋管的填土受到沟壁的摩阻作用，埋管所承受土压力小于相同填土高度的上埋式埋管。沟宽  $B$  值的大小，对作用于埋管上的土压力影响较大。随着  $B/D_1$  值的增大，沟壁摩阻力对埋管上的计算荷载影响将逐渐减少。当  $B/D_1$  达某一值时，作用于埋管上的土压力就等于管径  $D_1$  对应的上覆土层的土压力  $\gamma H$ 。若  $B$  值再增大，沟埋式埋管就将变成上埋式埋管。

对于重要的或复杂的沟埋式埋管土压力需根据实际情况研究论证确定。一般的沟埋式埋管的土压力可采用经苏联克列因修正的马斯顿方法，下面给出了具体的计算方法，供设计人员参考。

(1) 沟埋式埋管的垂直土压力可按下列情况计算：

(a) 矩形断面沟槽宽度与高度的差值不大于 2m，且沟内土未夯实时，单位长度埋管垂直土压力  $F_g$  可按式 (6) 计算：

$$F_g = K_g \gamma H_e B \quad (6)$$

式中  $F_g$ ——沟埋式埋管垂直土压力，kN/m；

$H_e$ ——管顶以上填土高度，m；

$B$ ——沟槽宽度，m；

$K_g$ ——沟埋式埋管垂直土压力系数，按表 4 及图 3 确定。

(b) 矩形断面沟槽宽度与高度的差值大于 2m，且沟内土夯实良好时， $F_g$  可按式 (7) 计算：

$$F_g = K_g \gamma H_e (B + D_1) / 2 \quad (7)$$



表 4 各种填土  $K_g$  曲线编号

填土种类	曲线编号
干的密实砂土、坚硬黏土	1
湿的和饱和的砂土，硬塑黏土	2
塑性黏土	3
流塑性黏土	4

注：表中未包括的土类，按与之相近的填土选用。

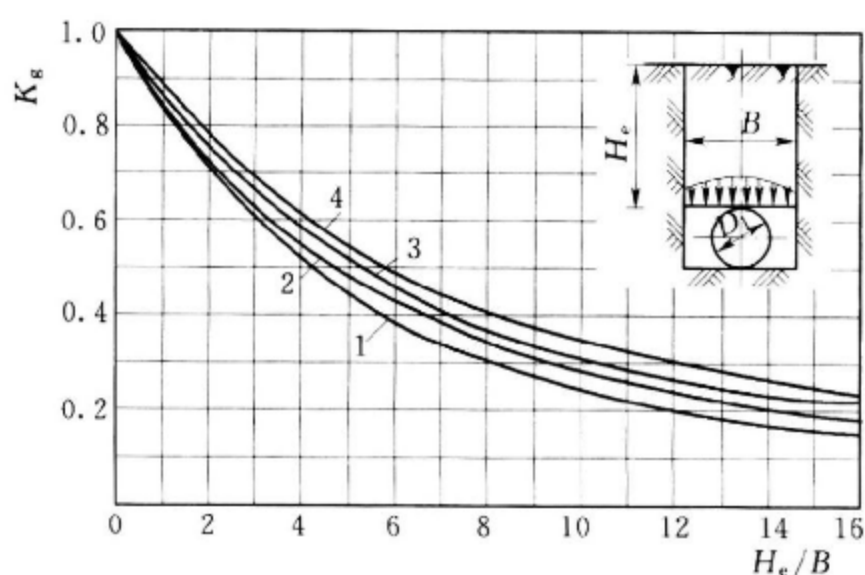


图 3 沟埋式埋管垂直土压力系数  $K_g$  关系曲线

(c) 梯形断面沟槽垂直土压力可按式 (6) 计算，如图 4 所示，将式中槽宽  $B$  改用管顶处的槽宽  $B_0$ ；而在按图 3 查  $K_g$  时，用  $H_e/B_0$  代替  $H_e/B$ ， $B_0$  为距地面  $H_e/2$  处的槽宽。如沟槽过宽，按式 (6) 求得的土压力值大于上埋式管道的土压力值时，需按上埋式埋管土压力式 (9.2.1) 和式 (9.2.2 - 1) ~ 式 (9.2.2 - 4) 进行计算。

(d) 对于直径大于 1m 的管道，当其埋深小于涵管直径时，管顶水平线以上垂直土压力按式 (6) 或式 (7) 计算，还需计入管顶水平线以下两侧管肩上的全部回填土的重量。

(2) 沟埋式埋管的水平土压力可按下列情况计算：

(a) 沟槽宽度与高度的差值不大于 2m 时，侧向土压力可按

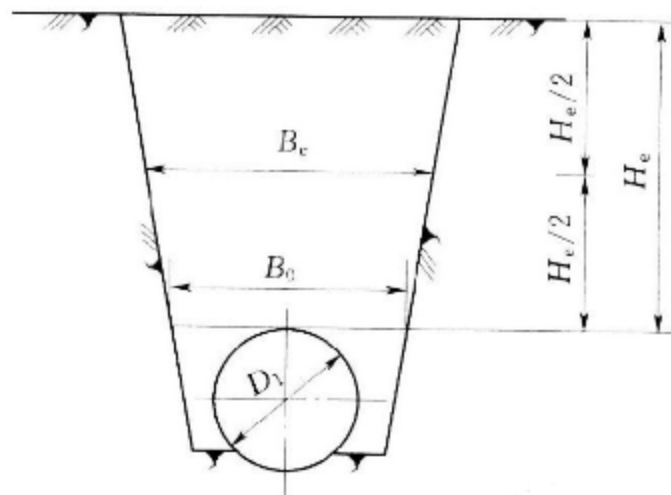


图4 梯形断面的沟槽

式(9.2.2-1)~式(9.2.2-4)计算,尚需乘以局部作用系数,局部作用系数可按式(8)进行计算:

$$K_n = (B - D_1) / 2 \quad (8)$$

式中  $K_n$ ——局部作用系数。

(b) 沟槽宽度与高度的差值大于2m时,侧向土压力可按式(9.2.2-1)~式(9.2.2-4)计算。

### 9.3 淤沙压力

**9.3.1** 本条沿用现行水工结构设计标准中采用的方法,按朗肯理论主动土压力公式计算淤沙压力。

**9.3.2** 坝、水闸等挡水建筑物前泥沙淤积是水库泥沙冲淤演变的结果,故与入库泥沙条件、水库淤积平衡年限或合理使用年限(也称设计使用年限)、枢纽布置、坝(水闸)前水流流态及水库运用方式等因素关系密切。

在计算坝前淤积高程时,首先要确定计算年限,然后通过数学模型计算或物理模型试验来确定。采用一维水库淤沙数学模型所预测的库区淤沙分布,只能从宏观意义上来认识其坝前局部库段的计算结果。若要比确切地了解泥沙淤积的横向分布,则需通过二维数学模型计算或物理模型试验,并结合已建类似工程的实测资料,经综合分析确定。根据已建工程的实践经验,淤沙高

程一般可按下述情况考虑：

(1) 对于库容与年入库沙量之比值较小，如小于 30 的水库，其坝前淤积高程可按水库淤积平衡年限的计算值采用。

(2) 对于库容与年入库沙量之比值较大的水库，可取与该工程合理使用年限的入库沙量作为计算库区淤积分布的设计沙量，并以相应的坝前淤积高程作为计算淤沙压力的依据。

(3) 经常开启的泄流排沙建筑物，一般以其进口底槛高程作为坝前淤积高程。邻近泄水排沙建筑物的坝段，当排沙效果可靠时，其淤积高程可根据排沙漏斗的侧向坡度估算。若合理使用年限内坝前淤积高程尚未达到进口底槛高程，则按计算结果取值。

(4) 电站坝段的淤积高程，一般取电站进水口高程。当电站坝段或临近坝段设置排沙底孔时，可根据排沙漏斗的侧向坡度，确定其淤积高程。

(5) 当泄流排沙建筑物有不同运用方式组合时，可以各坝段的最高淤积床面作为计算的淤积高程。

**9.3.3 淤沙的浮容重**，除可通过试验或工程类比直接取值外，尚可根据选定的干容重和孔隙率，采用计算公式计算确定。

淤沙的内摩擦角不仅与淤沙的粒径有关，也与淤沙的级配及形状有关。粒径越大，孔隙率越小，其内摩擦角越大；当孔隙率大于 0.7 时，内摩擦角接近于零。对于同一淤积深度的泥沙，随着时间的增加，孔隙率减小而内摩擦角增大，最后达到一个比较稳定的数值。

我国刘家峡、八盘峡、官厅等水库多年淤沙取样试验资料分析表明，内摩擦角可达  $25^{\circ} \sim 37^{\circ}$ 。设计时，需根据坝前淤沙的粒径范围和淤积年限参考类似工程的实测资料分析选定。

## 10 风荷载和雪荷载

### 10.1 风 荷 载

**10.1.1** 影响结构风荷载的因素较多，计算方法也多种多样，直接关系到风荷载取值和结构安全，本条分别规定了主体结构和围护结构风荷载的确定方法，以达到结构安全的目的。关于风荷载的计算，本标准沿用了 GB 50009 的有关规定，风荷载计算公式分为计算主要受力结构及计算围护结构两种情况。围护结构是指围合建筑空间四周的墙体、门窗等，构成建筑空间，抵御环境不利影响的构件（也包括某些配件）。两种结构的计算公式相同，但公式中各项参数略有不同，计算主要受力结构采用风振系数与风荷载体型系数，计算围护结构采用阵风系数与局部体型系数。

**10.1.2** 基本风压的确定方法和重现期直接关系到当地基本风压值的大小，因而也直接关系到结构在风荷载作用下的安全。在修订 GBJ 9—87《建筑结构荷载规范》、编制 GB 50009—2001 时，基本风压由 30 年一遇提高为 50 年一遇。GB 50009—2012 仍规定 50 年一遇的最大风压为基本风压。GB 50009—2012 中提供的 50 年重现期的基本风压值是根据全国 672 个地点的基本气象台（站），从 1954—2008 年的最大风速资料中，按基本风速的标准要求，将不同风速仪高度和时次时距的年最大风速统一换算为离地 10m 高、自记 10min 平均年最大风速数据，经统计分析确定重现期为 50 年的最大风速，作为当地的基本风速，进而按风速与风压的关系式换算为基本风压。

基本风压  $w_0$  根据基本风速可按式 (9) 计算：

$$w_0 = \frac{1}{2} \rho v_0^2 \quad (9)$$

式中  $v_0$ ——基本风速，m/s；  
 $\rho$ ——空气密度，t/m<sup>3</sup>。

空气密度  $\rho$  可按下列公式计算：

(1) 空气密度  $\rho$  可按式 (10) 计算：

$$\rho = \frac{0.001276}{1 + 0.00366t} \left( \frac{p - 0.378p_{\text{vap}}}{100000} \right) \quad (10)$$

式中  $t$  ——空气温度,  $^{\circ}\text{C}$ ;

$p$  ——气压, Pa;

$p_{\text{vap}}$  ——水汽压, Pa。

(2) 根据所在地的海拔, 空气密度  $\rho$  也可按式 (11) 近似估算：

$$\rho = 0.00125e^{-0.0001z} \quad (11)$$

式中  $z$  ——海拔, m。

合理使用年限与设计使用年限含义是一致的, SL 654《水利水电工程合理使用年限及耐久性设计规范》中称合理使用年限, GB 50009、GB 50199 和 SL 191 中称设计使用年限。合理使用年限不大于 50 年的结构或建筑物, 风压需采用基本风压; 合理使用年限大于 50 年或有特殊使用要求的结构或建筑物, 提高风压的保证率是必要的, 因此风压需提高, 采用 100 年重现期风压。

**10.1.4** 山区地势起伏多变, 对风速影响较为显著。我国的水工建筑物大都建在山区, 其风压值不能直接取用平坦空旷地面台站的风速资料。而我国的气象台站大都建在空旷平坦的地面上, 对山区风速的测量资料较少, 研究也不多。在有条件的情况下, 以附近台站的风速资料为基础, 可通过对比观测和调查得出山区与附近台站的相关关系, 用以推算出山区的风压。一般情况下, 则可按相邻地区的基本风压乘以本条所列修正系数采用。

**10.1.6** 在大气边界层内, 风速随离地面的高度而增加。当气压场随高度不变时, 风速随高度增加的规律主要取决于地面粗糙度和温度垂直梯度。通常认为在离地面高度为 300~500m 时, 风速不再受地面粗糙度的影响, 也即达到所谓“梯度风速”, 该高度称之梯度风高度。地面粗糙度等级低的地区, 其梯度风高度比地面粗糙度等级高的地区低。考虑水利水电工程的特点, 参照

GB 50009 将地面粗糙度类别分为两类，A 类系指海岛、海岸、湖岸及沙漠地区等；B 类系指空旷田野、乡村、丛林、丘陵及房屋比较稀疏的中小城镇和大城市郊区。

风速仪标准高度为 10m，当观测的风速仪高度与标准高度相差较大时，可按式（12）换算到标准高度的风速。

$$v = v_z \left( \frac{10}{z} \right)^\alpha \quad (12)$$

式中  $z$ ——风速仪实际高度，m；

$v_z$ ——风速仪观测风速，m/s；

$\alpha$ ——空旷平坦地区地面粗糙度指数，取 0.15。

**10.1.7~10.1.9** 风荷载体型系数是指作用在建筑物表面一定面积范围内所引起的平均压力（或吸力）与来流风的速度压的比值，它主要与建筑物的体型和尺度有关，也与周围环境和地面粗糙度有关。由于它涉及的是关于固体与流体相互作用的流体动力学问题，对于不规则形状的固体，问题尤为复杂，无法给出理论上的结果，一般均需要由试验确定。鉴于原型实测的方法对结构设计的不现实性，目前只能根据相似性原理，在边界层风洞内对拟建的建筑物模型进行测试。

GB 50009—2012 中补充完善了风荷载体型系数表 8.3.1 和局部体型系数表 8.3.3，所列不同的建筑物和各类结构体型及其体型系数，是根据国内外的试验资料和国外标准中的建议整理而成，当建筑物与表中列出的体型类别相同时可参考使用。但表中所列出的系数是有局限性的，风洞试验仍作为抗风设计重要的辅助工具，对于重要且体型复杂的构筑物的风荷载体型系数，需要由风洞试验数值模拟计算确定。

基本风压是根据 10min 平均风速确定的，虽然它已按统计结果体现了平均重现期为 50 年的最大风压值，但它没有反映风速中的脉动成分，可通过风振系数考虑脉动风压对结构的不利影响。

在水工结构中，需考虑风振的结构不多，参考工程抗风设计和理论研究的实践情况，主要是对于高耸的进水塔、调压塔、渡

槽等结构需考虑风振的影响。风振系数的计算方法较为复杂，因此，本标准规定可参照 GB 50009 及 GB 50135 等设计标准的有关规定或经专门研究确定。

## 10.2 雪 荷 载

**10.2.1** 影响结构雪荷载大小的主要因素是当地的地面积雪自重和结构上的积雪分布，它们直接关系到雪荷载的取值和结构安全。

**10.2.2** 基本雪压的确定方法和重现期直接关系到当地基本雪压值的大小，因而也直接关系到结构在雪荷载作用下的安全。在修订 GBJ 9—87《建筑结构荷载规范》、编制 GB 50009—2001 时，基本雪压由 30 年一遇提高为 50 年一遇，GB 50009—2012 仍规定 50 年一遇的最大雪压为基本雪压。GB 50009—2012 中提供的 50 年重现期的基本雪压值是根据全国 672 个地点的基本气象台（站），从建站起到 2008 年的最大雪压和雪深资料，经统计得出的重现期为 50 年一遇年最大雪压，以此规定当地的基本雪压。

我国大部分气象台（站）收集的都是雪深数据，而相应的积雪密度数据不全。在统计中，当缺乏平行观测的积雪密度时，均以当地的平均密度来估算雪压值。东北及新疆北部地区的平均密度取  $150\text{kg}/\text{m}^3$ ；华北及西北地区取  $130\text{kg}/\text{m}^3$ ，其中青海省取  $120\text{kg}/\text{m}^3$ ；淮河、秦岭以南地区一般取  $150\text{kg}/\text{m}^3$ ，其中江西省、浙江省取  $200\text{kg}/\text{m}^3$ 。

合理使用年限不大于 50 年的结构或建筑物，雪压需采用基本雪压；合理使用年限大于 50 年或对雪荷载敏感的结构或建筑物，主要是指大跨度、轻质屋盖结构，此类结构的雪荷载一般是控制荷载，极端雪荷载作用下容易造成结构的整体破坏，后果特别严重，因此雪压需提高，采用 100 年重现期的雪压。

**10.2.3** 山区一般海拔高、温度低，有利于积雪。因此山区雪压要比临近平坦空旷地区的雪压大。由于一般气象站都设在比较平坦空旷的地点，其积雪资料不能反映山区积雪的全部特性。因

此，一般山区的雪压可取比当地平坦空旷地方大一些。在无实测资料的情况下，可考虑将基本雪压增大 20% 后采用。

**10.2.4** 建筑物顶面积雪分布系数就是建筑物顶面水平投影面积上的雪荷载与雪压  $s_0$  的比值，实际也就是地面基本雪压换算为建筑物顶面雪荷载的换算系数，它与建筑物顶面形式、朝向及风力有关。



## 11 冰压力和冻胀力

### 11.1 静冰压力

**11.1.1** 自 20 世纪 70 年代初开始，我国北方地区的有关科研和设计单位曾进行过大量冰压力的现场观测和调查，中水东北勘测设计研究有限责任公司科学研究院（原水利部东北勘测设计研究院科学研究所，简称中水东北公司科研院）和天津市水利科学研究所曾提出静冰压力计算方法。此后，在东北地区 4 座水库又进行了冰压力观测，其中黑龙江省胜利水库已有 10 年连续观测的资料。通过实测值与计算值进行比较，其最大误差为 10.2%。在此计算方法的基础上，根据我国东北和华北地区 9 个水库的观测资料，对气温、水温、冰厚与冰压力的关系作了进一步的分析，提出表 11.1.1 中所列的静冰压力值。

**11.1.2** 作用在独立墩柱上的静冰压力的大小与建筑物的型式和冰的抗挤压强度有关，静冰压力最大值即其抗挤压强度，故独立墩柱上的静冰压力按抗挤压强度计算是偏于安全的。

**11.1.3** 静冰压力沿冰厚的分布基本上为上大下小的倒三角形，故可认为其作用点在冰面以下距冰面  $1/3$  冰厚处。

**11.1.4** 水冻结成冰后，水压力变成冰压力，故在冰层范围内二者不同时作用。

### 11.2 动冰压力

**11.2.1** 冰运动时对宽长建筑物前缘如坝上游面的作用力与冰块的抗压强度、厚度、平面尺寸及运动速度等有关。由于这些条件不同，冰块碰到建筑物时可能发生破碎，也可能只有撞击而不破碎，本条是按照撞击而不破碎情况考虑的，冰厚的取值是根据国内有关观测资料提出的。

冰的抗压强度与其温度、结构、含盐量、受力方向以及试验

方法等条件有关，因而往往相差很大。所以，冰的抗压强度值一般根据流冰条件和通过试验确定。在难于取得试验资料的情况下，有关国家和单位提出了冰的抗压强度取值。例如，加拿大和美国采用融解温度下的小冰块为  $0.69\text{N/mm}^2$ ，融解温度下的大块竖冰为  $1.38\text{N/mm}^2$ ，整体运动的大竖冰为  $2.07\text{N/mm}^2$ ；苏联建筑法规 СНиП 2.06.04—82（1986 年版）中提出了冰的抗压强度与气温的关系（见表 5），并说明水库、湖泊和南部一些河流的流冰期采用  $0.3\text{N/mm}^2$ ，流冰初期采用  $0.45\text{N/mm}^2$ 。齐齐哈尔铁路局冰压力试验研究组所作的现场试验，得出春季低水位流冰初期的平均抗压强度为  $0.57\text{N/mm}^2$ ，高水位流冰时为  $0.39\text{N/mm}^2$ ；牙克石林业设计院提出流冰初期为  $0.45\text{N/mm}^2$ ，后期高水位时为  $0.2\text{N/mm}^2$ 。分析已有气象资料可见，开始流冰时的气温常高于  $0^\circ\text{C}$ ，例如，根据约 30 年的资料统计，黑龙江的呼玛站、松花江的哈尔滨站和富锦站的解冻日期分别为 4 月 28 日、4 月 18 日和 4 月 17 日，与相应日平均气温达到  $+10^\circ\text{C}$  的日期 4 月 29 日、4 月 13 日和 4 月 21 日接近。此时，冰的结构较弱，温度基本处于  $0^\circ\text{C}$ 。

本条中冰的抗压强度  $f_{ic}$  值是综合国内外现有资料提出的。

表 5 冰的抗压强度  $f_{ic}$  值 单位： $\text{N/mm}^2$

冰的含盐量/%	日平均气温 $t_a$			
	$0^\circ\text{C}$	$-3^\circ\text{C}$	$-15^\circ\text{C}$	$-30^\circ\text{C}$
<1 (淡水冰)	0.45	0.75	1.20	1.50
1~2	0.40	0.65	1.05	1.35
3~6	0.30	0.50	0.85	1.05
注：冰厚 $\delta_i \leq 0.5\text{m}$ 时， $t_a$ 取前 3d 的平均值； $\delta_i > 0.5\text{m}$ 时， $t_a$ 取前 6d 的平均值。				

**11.2.2** 国内外对冰块运动作用在独立墩柱上的冰压力研究较多，考虑的因素大致类似。关于形状系数  $m$ ，国内及苏联按冰破碎条件研究的结果比较接近，本标准是以此为基础确定的形状

系数。

冰的抗挤压强度系指冰层切入墩柱使冰达到破坏时的极限强度，冰块运动作用在墩柱上的冰压力均考虑撞击和楔入两种情况。二者的计算结果相差较大，由于实际上不大可能出现较大值，故按两种情况计算，取其小值。冰的抗挤压强度是墩柱阻挡大冰块情况下楔入冰层内使之达到破坏时的冰极限强度。因此，它比单轴抗压强度值大。冰的抗挤压强度与温度、冰场实际条件等有关，且各地相差较大，因此，要根据具体情况和试验结果确定。苏联采用一个与结构物宽度对冰厚的比值( $B/\delta_i$ )有关的增强系数  $k_b$  (见表 6) 来反映冰的抗挤压强度  $f_{ib}$  与冰的抗压强度  $f_{ic}$  之间的关系，即  $f_{ib} = k_b f_{ic}$ ，并规定南部河流冰的抗挤压强度在流冰期不大于  $0.45\text{N/mm}^2$ ，流冰初期不大于  $0.75\text{N/mm}^2$ ；加拿大和美国亦同样引入一个与结构物宽度对冰厚的比值 ( $B/\delta_i$ ) 有关的“裂痕系数”， $B/\delta_i = 1 \sim 8$  时，裂痕系数约等于  $2.6 \sim 1.4$ ，从数值变化上看，与苏联采用的增强系数  $k_b$  值大致接近；国内齐齐哈尔铁路局的试验则提出一个局部受压增大系数  $2.0 \sim 1.3$ ；由上述各种方法得到的增大系数在一般情况下基本一致。综合上述情况和流冰期的温度条件，确定冰的抗挤压强度值。

表 6 增强系数  $k_b$  值

$B/\delta_i$	1	3	10	20	$\geq 30$
$k_b$	2.5	2.0	1.5	1.2	1.0

注 1:  $B$ —墩柱在冰作用高程上的前沿宽度, m。  
注 2:  $\delta_i$ —计算冰厚, m。河冰采用保证率 1% 冰厚的 0.8 倍。

## 11.3 冻胀力

**11.3.1** 切向冻胀力是指桩、墩基础周围土体冻胀时，由于受到基础的约束而作用于基础侧面向上的冻胀力。“冻胀”和“约束”是产生冻胀力的必要与充分条件。基础与基土间的冻

结力是切向冻胀力形成与传递的媒介。其破坏时的抗剪强度等于瞬时最大切向冻胀力值。由此可见，切向冻胀力与土的冻胀性、基础的材质及其表面状态、形状等因素有关。国内外室内模型试验的切向冻胀力与野外原型观测的切向冻胀力没有一定规律。目前，国内外编制的标准中切向冻胀力均根据野外原型试验成果确定。从国外的资料来看，切向冻胀力的观测结果存在一定差异。例如加拿大 E·潘纳测得混凝土基础的单位切向冻胀力为 57~103kPa，钢柱为 77~107kPa；美国工程师兵团测得粉砂土对建筑物基础作用的单位切向冻胀力为 110kPa；日本测得混凝土桩的单位切向冻胀力为 116~130kPa；苏联颁布的建筑法规 СНиП2.02.04—88《多年冻土上的地基和基础》规定的单位切向冻胀力为 50~130kPa。

本标准编制过程中，参考 GB/T 50662《水工建筑物抗冰冻设计规范》的规定，确定桩、墩基础所受的总切向冻胀力计算公式。

有效冻深是指设计冻深范围内自地表算起的有切向冻胀力产生的深度，有效冻深系数为这部分冻深与设计冻深的比值。影响冻胀的水、土、温三大要素中，在土、温相同的条件下，地下水位的高低，直接影响冻层内冻胀的分布，如果地下水位接近地表，基土在冻结过程中，水分能够充分迁移，则在冻层内均产生冻胀，此时有效冻深系数取 1.0；如果地下水位较低，基土在冻结的过程中水分迁移困难，则冻层的下部存在一个“冻而不胀”区，该区没有冻胀力产生，故此时的  $\psi_e < 1.0$ 。表 11.3.1-1 是根据国内已有的观测资料经统计分析得出的。

冻层内桩壁材料糙度大小直接影响基土与桩壁之间的冻胀力。实测结果表明，用模板浇筑的桩壁较光滑，在冻胀过程中，基土很容易沿桩壁向上滑移，其位移量可达冻胀量的 50%，从而使切向冻胀力减小。而糙度系数大，特别是凹凸不平的桩壁，与基土之间的冻胀力大，因而桩侧基土冻胀时很难沿桩壁向上位移，使切向冻胀力增大。由于表 11.3.1-2 中的  $\tau_i$  是表面平整

的混凝土桩、墩的单位面积切向冻胀力，因而规定桩、墩外表平整时的糙度系数可取为 1.0，桩壁粗糙、但无凹凸面时的糙度系数可取为 1.1~1.2。

表 11.3.1-2 的单位面积切向冻胀力值是根据黑龙江省大庆市龙凤试验场、哈尔滨万家试验场、巴彦和庆安试验场、吉林省双辽和公主岭试验场等 6 个不同水、土和冻胀条件试验场的多年原型观测和试验结果，并参照现行有关技术标准，经中水东北公司科研院整理分析提出的，经多年实际工程验证较为合适。表中的数值是用模板或套管浇筑时的平整桩壁条件下的力值，因此当桩壁粗糙但无凹凸面时，设计计算中需乘一个糙度系数。

由于受双向冻结和约束条件不同的影响，挡土墙后的填土与墙背之间的切向冻胀力可能较小。具有梯形斜面的墩台基础的切向冻胀力则由于斜坡的作用而减小。但目前实测值少，还难于定量。

**11.3.2** 斜坡上的桩受冻胀力作用的条件与水平地表的桩不同。由于冻胀力方向与冻结面相垂直，对于斜坡上的桩，在冻结过程中将有与之斜交的冻胀力作用，同时还存在与周围土之间的冻结力，从而使得桩周的受力条件较为复杂。由于目前这方面的研究很少，难于定量，遇到这种情况时，一般根据具体情况研究确定。

**11.3.3、11.3.4** 水平冻胀力是指挡土墙后或基础侧面的土冻胀时作用在墙或基础侧面的水平冻胀力。墙后的土体受来自垂直地表和墙体两个方向负气温作用而处于双向冻结状态。由于冰晶的增长方向垂直于等温线，外露墙体的高度和厚度均直接影响到水平冻胀力沿墙高的分布形式。多年来，国内有关单位进行过不少挡土墙水平冻胀力的观测和试验研究，例如黑龙江省水利科学研究所哈尔滨试验场的实体和模型挡土墙工程，吉林省水科所和中水东北公司科研院在东阿拉和大安屯两处的锚定板挡土墙工程，中水东北公司科研院在长春地区西新和向阳的模型挡土墙工程，黑龙江省水利设计院在巴彦县的东风水

库挡土墙工程和铁道部西北研究所在风火山冻土站的现场实体挡土墙和模型挡土墙工程。这些挡土墙的外露墙高范围为 1.6~3.0m。因此，11.3.3 条规定的计算公式适用于墙前地面至墙后填土顶面之间的高度 ( $H_1$ ) 大于 1.5m、小于或等于 5.0m 的薄壁式挡土墙 (结构)。

分析上述试验和观测所得的 80 组资料表明，在墙顶一定范围内不存在冻胀力或冻胀力很小，最大单位面积水平冻胀力出现在距墙前地面高程以上一定高度的回填土内，水平冻胀力沿墙高的分布多数近似呈三角形。因此，根据已有试验资料，采用与实测压力图的冻胀力矩及合力相等，最大单位面积水平冻胀力作用点不变的原则，通过计算得出如图 11.3.3 所示的三角形单位面积水平冻胀力压力分布图。

在冻结周期内的不同时间和沿墙高的不同部位的单位面积水平冻胀力的分布是不同的，本条中只规定了沿墙高的单位面积水平冻胀力最大值。国内曾进行水平冻胀力现场原型试验的主要有中水东北公司科研院的长春地区西新和向阳模型挡土墙工程、铁道部西北研究所的风火山试验挡土墙工程、黑龙江省水利勘测设计院的巴彦县东风水库挡土墙工程、吉林省水利科学研究所和中水东北公司科研院的东阿拉及大安屯锚定板挡土墙工程、黑龙江省水利科学研究院 (所) 的万家冻土试验站模型挡土墙工程和海林新安挡土墙工程。试验观测时间最长的达 6 年。表 11.3.3-1 中的单位面积水平冻胀力值，是在上述试验研究中所获 80 组实测资料的基础上，以合力相等和力矩平衡并保持单位面积水平冻胀力最大值作用点不变为原则，对分组资料进行线性简化后得出的。

表 11.3.3-2 的非冻胀区深度系数  $\beta_0$  值是根据现有的试验结果，分析挡土墙后回填土不同冻胀级别时的非冻胀区深度系数得出的。

外露墙底处的单位面积水平冻胀力等于  $0.6\sigma_h$ 。根据冻胀作用机理和已有试验资料的计算，最大单位面积水平冻胀力作用点

距墙前地面的高度为距墙前地面高程以上 1.0m 的墙后填土处。

墙后填土的冻胀量主要取决于填土的土质和地下水位，而与墙高无直接关系，经过对已有试验结果的分析计算，墙后填土冻胀量的计算点为距墙前地面 0.5m，如图 5 所示。

公式 (11.3.3-2) 中的系数  $\alpha_d$  值是考虑悬臂式挡土墙在水平冻胀力作用下可能的变形后通过计算确定的。由于变形性能较大的支挡建筑物的变形量差别可能较大，因此规定按公式 (11.3.3-2) 计算系数  $\alpha_d$  值。

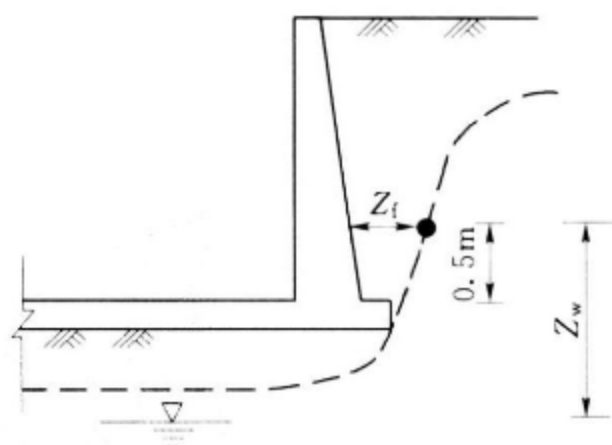


图 5 冻胀量  $h_d$  的计算点示意图

墙背坡度的改变将对水平冻胀力值产生影响。因此，在公式 (11.3.3-1) 最大单位面积水平冻胀力的计算中加入了边坡影响系数和墙体变形影响系数。悬臂式挡土墙的墙背坡度一般都小于 0.15，参照日本北海道开发局土木试验所的试验成果，给出边坡度影响系数 0.85~1.0。黑龙江省低温建筑科学研究所、黑龙江省水利科学研究所、中科院冰川冻土研究所、吉林省水利科学研究所和日本北海道开发局等国内外试验资料表明，当约束土体冻胀的结构沿冻胀力方向发生位移时，冻胀力将按指数规律衰减。公式 (11.3.3-2) 是按上述各家试验资料中的相对变形量与冻胀力衰减关系的外包线得出的。

**11.3.5** 冻胀力对挡土墙的作用及其过程较复杂。考虑到对墙体产生水平冻胀力作用时，对后部未冻土体将产生反力，这种反力起平衡土压力的作用。所以，水平冻胀力只有大于土压力时才起控制作用，否则仍是土压力起控制作用。因此，设计时这两种力不叠加。

**11.3.6** 法向冻胀力是指地基土冻胀时受基础约束而作用在建筑物基础底面成法线方向向上的作用力。黑龙江省低温建筑科学研

究所、黑龙江省水利科学研究所、中科院冰川冻土研究所、吉林省水利科学研究所和日本北海道开发局等国内外的试验资料表明，当约束土体冻胀的结构沿冻胀力方向发生位移时，冻胀力将按指数规律衰减。公式（11.3.6-1）中的法向位移影响系数是根据上述各家试验资料中的相对变形量与冻胀力衰减关系的外包线得出的。

已有的室内试验和野外模型试验说明，法向冻胀力的大小取决于基础的约束程度、地基土的冻胀性和压缩性。当基础产生上抬位移时，冻胀力值将随之减小。此外，当其周围土冻胀时，作用于建筑物基础底面的冻胀力除基础底面产生的法向冻胀力外，还有周围土对基础的冻胀上抬力，即包括直接作用于基础底面的法向冻胀力和与之相连的周侧土的冻胀上抬力两部分力。在这种情况下，基础面积越小，周围土的冻胀对单位面积法向冻胀力值的影响就越大，在面积小于  $2\text{m}^2$  范围内，单位面积法向冻胀力值变化剧烈。随基础板面积的增大，单位面积法向冻胀力值呈指数规律衰减并在板面积大到一定程度（ $100\text{m}^2$ ）时趋于常值。表 11.3.6 给出的单位面积法向冻胀力是在不考虑基础位移时，对应于一定的基础冻胀类别和基础面积可能产生的单位面积法向冻胀力最大值。它是根据黑龙江省水利科学研究所的实测资料和对国内外有关成果的综合分析给出的。

国内外大量实测资料和成果说明，当基础板因地基土冻胀而产生法向位移时，法向冻胀力呈指数规律衰减。允许闸涵基础板产生可复位的限定位移可减小冻胀荷载，降低工程造价。基础法向冻胀允许位移是根据建筑物的类型、功能、结构要求和材料特性等综合因素确定的，对于 1 级、2 级闸涵，考虑到工程的重要性，一般不允许产生法向冻胀位移。由于它们的埋深较深和上部荷载较大，一般易于满足这一要求。对于 3 级、4 级、5 级闸涵，则提出不同的法向冻胀位移允许值，这对减小冻胀荷载和降低工程造价都是有利的。表 7 沿用了 DL 5077 中的相关规定，给出基础法向冻胀允许位移值供设计时参考。



表 7 基础法向冻胀允许位移值 [S] 单位: mm

建筑物部位及结构类型		[S]	
		3 级建筑物	4 级、5 级建筑物
闸涵进出口基础板		15	25
闸室段、涵洞钢筋混凝土基础		10	15
钢筋混凝土陡坡段底板、 消力池底板、护坦板	有侧向约束	15	25
	无侧向约束	20	30

## 12 浪 压 力

### 12.1 一 般 规 定

**12.1.1** 本章适用于风浪对坝、水闸等挡水建筑物（不包括海堤、河堤）产生的浪压力的计算。海堤的风浪压力主要受台风的影响。河堤的浪压力同时受风浪和船行波浪的影响，均非本标准制定的内容。故本章不适用于海堤、河堤的浪压力计算。

**12.1.2** 河川水利枢纽工程难以得到长期的波浪实测资料，波浪压力一般可根据当地实测风速资料，按某一重现期的风速推算波浪要素，然后按某一累积频率波高计算波浪压力。但对于1级挡水建筑物，当浪压力为主要荷载之一时，模型试验论证工作也是必要的。

**12.1.3** 设计波浪的标准包括两个方面：一是设计波浪的重现期（即设计波浪的长期分布问题）；二是设计波浪的波列累积频率（即设计波浪的短期分布问题）。

当按风速资料间接确定不同重现期的设计波浪时，设计波浪的重现期问题即计算风速的重现期问题。SL 274《碾压式土石坝设计规范》采用“风速加成法”用以确定波浪要素的计算风速，即在正常运用条件（正常蓄水位或设计洪水位）下采用多年平均最大风速的1.5~2.0倍；在非常运用条件（校核洪水位）下采用多年平均年最大风速。其他水工建筑物设计标准（如SL 319、SL 282等）规定：当浪压力参与基本组合时，采用重现期为50年的年最大风速。当浪压力参与特殊组合时，采用多年平均年最大风速。统计分析结果表明，多年平均最大风速的1.5~2.0倍约相当于50年重现期的年最大风速，100年重现期的年最大风速约相当于50年重现期的年最大风速的1.1~1.15倍。同时GB 50199—2013第8.2.6条规定：“在承载能力极限状态偶然组合的设计表达式中，与偶然作用同时出现的某些可变作用可根据观

测资料和工程经验适当折减。”因此本标准规定：当浪压力参与基本组合时，合理使用年限不大于 50 年的水工建筑物，需采用重现期为 50 年的年最大风速；合理使用年限大于 50 年的水工建筑物，计算风速的重现期可根据建筑物的级别、结构型式及所在地理位置分析确定。当浪压力参与特殊组合时，需采用多年平均年最大风速。

关于设计波浪的波列累积频率，根据建筑物级别采用不同的波列累积频率较为合理，但目前各水工建筑物设计标准的规定存在一定的差异，详见表 8。为了与现行标准协调，本标准规定采用相应水工建筑物设计标准确定波高累积频率。

表 8 各现行标准对设计波高累积频率的规定

标准名称	直墙式挡水建筑物	斜坡式挡水建筑物
SL 319—2005 混凝土重力坝设计规范	1%	—
SL 282—2003 混凝土拱坝设计规范	5%~10%	—
SL 25—2006 砌石坝设计规范	5%~10%	—
SL 253—2000 溢洪道设计规范	1%	—
SL 265—2001 水闸设计规范	1%(1级)、2%(2级) 5%(3级)、10% (4级)、20%(5级)	—
SL 274—2001 碾压式土石坝设计规范	—	1级、2级、3级坝采用累积频率为 1% 的爬高值，4级、5级坝采用累积频率为 5% 的爬高值

关于波浪要素的计算，一般都采用以一定实测或试验资料为基础的半理论半经验性方法，因而都受到一定适用条件的限制。莆田试验站公式是由南京水利科学研究院从 1965 年开始，在福建莆田海浪试验站进行 6 年的波浪观测，经过对观测资料的回归分析后得到的，比较适用于我国东南沿海及内陆平原水库的浅水波浪计算。鹤地水库公式和官厅水库公式比较适合于深水波浪计

算。我国幅员辽阔，平原水库和山谷水库、内陆水库和沿海水库的地理条件和风况等各不相同，故本标准规定根据拟建水库的具体条件分别采用不同的计算公式进行波浪要素计算。

## 12.2 直墙式挡水建筑物上的浪压力

**12.2.1** 当波浪要素确定以后，便可根据直墙式挡水建筑物前不同的水深条件判定波态，确定建筑物上浪压力的强度分布，然后计算波浪总压力。当挡水建筑物的水深大于半个波长时，水域的底部对波浪运动没有影响，称为深水波；当水深小于使波浪破碎的临界水深时，波浪破碎，称为破碎波；当水深介于这二者之间时，水域的底部对波浪运动有影响但并不使之破碎，称为浅水波。

深水波的波浪压力分布可按立波概念确定。立波的波状运动系 20 世纪 30 年代由森弗罗的研究得出的，其浪压力分布图形与实测的结果一致，已被国内外现行有关设计标准共同采用。

破碎波的波浪压力分布图形，是我国大连理工大学 20 世纪 60 年代的试验研究成果，国内现行有关设计标准均予以引用。

**12.2.2** 关于设计波浪的波列累积频率，理论上水工建筑物根据建筑物级别采用不同的波列累积频率较为合理，但为了与现行标准相适应，本标准沿用现行各水工建筑物标准的规定。

## 12.3 斜坡式挡水建筑物上的浪压力

**12.3.1** 南京水利科学研究院进行了单坡堤不规则波模型试验，研究表明：累积频率为 1% 的波浪压力实测值，比用累积频率为 1% 的波高计算的斜坡上最大波浪压力要大得多；而有效波浪压力实测值（累积频率约为 14% 的波浪压力实测值）却与用有效波高代入该公式的计算值十分接近。因此可以认为，用有效波高计算的波浪压力即有效波浪压力，而用其他累积频率波高计算的浪压力与实测值有一定差异，故其他累积频率的波浪压力可根据频率进行换算，频率换算系数见表 9。但为了与 SL 274 相

适应，本标准沿用 SL 274 的规定，频率换算系数取为 1.35。

表 9 频率换算系数  $K_p$

累积频率 $p/\%$	1	2	3	4	5	10	14
$K_p$	1.35	1.30	1.27	1.22	1.15	1.06	1.00

**12.3.2** 波浪爬高的计算和累积频率的选取按 SL 274 的相关规定确定。

**12.3.3** 波浪反压力的分布图形沿用了苏联法规的规定，同时参照 12.3.1 条的规定内容，首先通过有效波高计算有效波浪反压力，然后乘以 1.35 的系数转换为累积概率 1% 的波浪反压力。

## 13 楼面及平台活荷载

### 13.1 水电站主厂房楼面活荷载

**13.1.1** 水电站主厂房的安装间楼面主要用以堆放和组装机组大件设备，发电机层楼面是机电设备装配与检修的主要场地，母线层楼面及水轮机层楼面一般布置机电附属设备及管道等，各层楼面的荷载情况均比较复杂。由于可以收集到的实测资料较少，楼面活荷载难以根据实测资料通过数理统计方法确定，以往虽有一些经验公式用于荷载估算，但都过于粗略。因此，设计时需要根据实际设备的堆放位置、安装支承方式和楼面梁板结构布置情况，具体分析确定各层楼面的荷载值。

在均布荷载作用下，板内分布弯矩是均匀的，在局部荷载作用下，板内分布弯矩计算比较复杂，单向板内分布弯矩沿板宽方向不再是均匀分布，而是在局部荷载处具有最大值，并逐渐向宽度两侧减小。因此对设备较重的区域，需根据实际荷载位置和楼面梁板结构布置等情况，按实际情况考虑；一般设备的情况可按等效均布活荷载考虑。

**13.1.2** 本标准编制时，广泛收集了国内近 120 座已建水电站主厂房楼面的活荷载设计资料，按单机容量分为四个区间进行了统计分析，统计参数汇总列于表 10。

统计分析的数据系采用设计值，而设计值通常是根据机电设备的实际堆放情况，参考已建同类型水电站相应楼层的设计荷载进行类比、综合分析后取得的，其取值在一定程度上包含了足够的安全度。从水电站的运行情况看，活荷载设计采用值通常大于正常使用情况下的实际值，本标准主厂房楼面活荷载参考值保持了与原有标准的连续性，相应荷载值的概率取 0.5~0.7。

表 13.1.2 列出的主厂房楼面均布活荷载参考值，可在初步计算或缺乏资料时根据机组单机容量的大小选用，参考值中包含

表 10 水电站主厂房楼面设计活荷载统计参数汇总

统计参数	600MW > P ≥ 300MW				300MW > P ≥ 100MW				100MW > P ≥ 50MW				50MW > P ≥ 5MW			
	安装间	发电 机层	母线 层	水轮 机层	安装间	发电 机层	母线 层	水轮 机层	安装间	发电 机层	母线 层	水轮 机层	安装间	发电 机层	母线 层	水轮 机层
子样数 $\gamma$	16	18	15	16	17	11	8	11	16	9	5	8	36	10	1	10
均值 $\mu$	162.56	59.44	25.67	37.19	153.00	45.45	24.38	24.09	146.88	40.56	18.00	20.00	63.83	22.90	20.00	12.20
方差 $S^2$	1608.496	637.671	140.726	441.516	2790.90	38.43	65.23	94.63	3155.86	113.58	56.00	31.25	870.58	81.89	—	29.36
标准差 $\sigma$	40.106	25.252	11.863	21.012	52.829	6.199	8.077	9.728	56.18	10.66	7.48	5.59	29.51	9.05	—	5.42
变异系数 $\delta$	0.247	0.425	0.462	0.565	0.345	0.136	0.331	0.404	0.382	0.263	0.416	0.280	0.462	0.395	—	0.444
最大值 $X_{\max}$	250	100	35	80	250	50	40	50	220	50	30	30	150	40	20	20
最小值 $X_{\min}$	100	35	15	10	65	35	15	15	60	20	10	10	35	12	20	5

了电站安装、运行及检修期间可能产生的荷载，取得实际资料后，需根据实际资料及实际情况进行复核。

从统计结果看，同级别电站楼面活荷载值相差较大，普遍达约 2.5~4 倍，统计资料变异系数较大，最大值与最小值差别也较大。在  $100\text{MW} > P \geq 50\text{MW}$  和  $50\text{MW} > P \geq 5\text{MW}$  ( $P$  为单机容量，MW) 两个区间中母线层子样数较少，数理统计结果可靠性相对较差，且大部分小型电站不设置母线层，因此未给出活荷载参考值。

主厂房安装间与发动机层楼面同高时，紧邻安装间的机组段发动机层楼面通常会摆放一些安装辅助设备或较轻的设备，其活荷载值一般比其他机组段要大，因此紧邻安装间的机组段发动机层楼面活荷载可根据情况适当加大。

## 13.2 水电站副厂房楼面活荷载

**13.2.1、13.2.2** 水电站副厂房各房间按其使用功能的不同，可分为生产副厂房和办公副厂房两类。表 13.2.1 中列出的副厂房的楼面活荷载值，系根据对国内近 50 座已建水电站设计荷载资料的统计分析提出的。考虑到统计资料的离散性较大，将数理统计结果直接用于确定楼面活荷载，其精确度较差，本标准采用与 DL 5077 相同的分析方法，即半统计半经验的方法，综合分析确定水电站副厂房楼面活荷载。

统计资料中有较重设备的生产副厂房，如蓄电池室、开关柜室及空压机室等，楼面活荷载实际设计采用值普遍偏大。当采用数理统计方法确定楼面活荷载时，若与主厂房楼面活荷载取值保持相同的保证率水平，即荷载值上限对应的概率控制在 0.5~0.7，则数理统计确定的上述副厂房楼面活荷载较大，远远超出 DL 5077 给出的标准值，主要是由于实际设计采用值包含了较重设备产生的荷载效应，而 DL 5077 给出的标准值未包含较重设备产生的荷载效应。

本标准编制时，对蓄电池室、开关柜室及空压机室等房间的



表 11 水电站副厂房楼面设计活荷载统计参数汇总

统计参数	中央控制室、计算机室	通信载波室、继电保护室	蓄电池室、酸室、充电机室	开关柜室	励磁盘室、厂用动力盘室	电缆室	空压机室	水泵室、通风机室	厂内油库、油处理室	试验室	电室	变压器室	出线场	机修室	工具室	值班室	会议室	资料室	厕所、盥洗室	走道、楼梯
子样数 $\gamma$	40	42	38	30	34	39	30	38	21	30	26	13	8	19	31	38	39	30	37	41
均值 $\mu$	6.44	7.13	9.33	12.67	8.63	5.22	13.45	7.72	12.67	5.10	7.02	11.92	21.25	9.32	5.92	3.71	4.15	4.76	3.54	3.98
方差 $S^2$	4.55	8.14	12.44	40.73	12.64	2.68	74.41	32.35	49.91	1.64	10.86	12.53	10.94	13.61	2.78	0.73	0.63	0.76	1.25	0.32
标准差 $\sigma$	2.13	2.85	3.53	6.38	3.55	1.64	8.63	5.69	7.06	1.28	3.29	3.54	3.31	3.69	1.67	0.86	0.79	0.87	1.12	0.56
变异系数 $\delta$	0.33	0.40	0.38	0.50	0.41	0.31	0.64	0.74	0.56	0.25	0.47	0.30	0.16	0.40	0.28	0.23	0.19	0.18	0.32	0.14
最大值 $X_{\max}$	17	17	20	20	20	10	32.5	25	25	10	15	21	25	15	10	6	6	8	8	5.5
最小值 $X_{\min}$	4	5	5	5	4	3.5	4	3	4	3	3	8	15	4.5	4	2	2	3	2.5	3
$\mu + \sigma$	8.57	9.98	12.86	19.05	12.19	6.85	22.08	13.41	19.73	6.38	10.31	15.46	24.56	13.01	7.59	4.57	4.94	5.63	4.66	4.54
$\mu + 1.5\sigma$	9.54	11.41	14.62	22.24	13.96	7.67	26.39	16.26	23.26	7.02	11.96	17.23	26.21	14.85	8.42	4.99	5.34	6.06	5.22	4.82
荷载值 $F$	6	6	8	7	7	4	7	7	12	4	5	12	21	9	5	3	4	5	3	4
对应 $F$ 的概率	0.48	0.39	0.40	0.17	0.36	0.23	0.23	0.52	0.53	0.18	0.29	0.58	0.54	0.53	0.32	0.20	0.49	0.68	0.35	0.59
DL 5077 规定的 $F$ 值	6	5	6	5	5	4	4	4	4	4	5	—	—	7	5	3	4	5	3	4
对应 DL 5077 规定的 $F$ 值的概率	0.48	0.23	0.15	0.07	0.12	0.23	0.10	0.27	0.07	0.18	0.29	—	—	0.28	0.32	0.20	0.49	0.68	0.35	0.59

楼面活荷载进行了专门研究分析，结合 DL 5077 给出的标准值以及数理统计结果，在不考虑较重设备影响的情况下，综合分析确定了上述几个房间楼面活荷载值。由于未考虑较重设备影响，故确定的部分房间楼面活荷载值对应的概率偏低。

表 13.2.2 列出的副厂房楼面均布活荷载参考值，未包含较重设备的荷载效应，可在初步计算或缺乏资料时选用，取得实际资料后，需根据实际资料及实际情况进行复核。

水电站副厂房楼面设计活荷载统计参数汇总见表 11。

### 13.4 泵站厂房楼面活荷载

13.4.1 本标准编制时，收集了国内近 20 座已建泵站主厂房楼面的荷载设计资料，统计参数汇总列于表 12。

表 12 泵站主厂房楼面设计活荷载统计参数汇总

统计参数	安装间	主 泵 房		
		电机层	联轴层	水泵层
子样数 $\gamma$	16	12	5	14
均值 $\mu$	34.69	18.17	7.40	9.21
方差 $S^2$	110.84	17.81	17.74	25.60
标准差 $\sigma$	10.53	4.22	4.21	5.06
变异系数 $\delta$	0.304	0.232	0.569	0.549
最大值 $X_{\max}$	60	30	15	20
最小值 $X_{\min}$	15	15	2.5	5

从统计数据中分析，安装间活荷载与转子重量、转轮重量没有明显的相关关系，装机功率较大的泵站对应安装间活荷载值也较大，主泵房的各层楼面活荷载值与装机功率相关性体现不明显。

参照水电站主厂房楼面均布活荷载的取值统计方法，按活荷载值对应概率为 0.5 的标准控制，本标准列出的泵站主厂房楼面均布活荷载参考值，可在初步计算或缺乏资料时选用。

表 13 泵站副厂房楼面设计活荷载统计参数汇总表

统计参数	中央控制室、计算机室	通信载波室、继电保护室	蓄电池室、酸室、充电机室	开关柜室	励磁盘室、厂用动力盘室	电缆室	空压机室	水泵室、通风机室	厂内油库、油处理室	电工室、试验室	变压器室	机修室	工具室	值班室	会议室	资料室	厕所、盥洗室	走道、楼梯
子样数 $\gamma$	18	14	7	12	8	8	7	7	6	8	7	8	11	12	19	9	13	18
均值 $\mu$	4.72	5.29	10.43	6.44	7.19	4.75	4.29	4.40	5.92	4.81	11.79	8.00	4.00	2.67	2.63	4.06	2.85	4.11
方差 $S^2$	2.87	1.35	23.96	13.61	16.25	0.69	1.63	1.79	14.87	3.06	22.28	12.75	1.27	0.76	0.79	2.63	0.44	0.79
标准差 $\sigma$	1.69	1.16	4.89	3.69	4.03	0.83	1.28	1.34	3.86	1.75	4.72	3.57	1.13	0.87	0.89	1.62	0.66	0.89
变异系数 $\delta$	0.36	0.22	0.47	0.57	0.56	0.17	0.30	0.30	0.65	0.36	0.40	0.45	0.28	0.33	0.34	0.40	0.23	0.22
最大值 $X_{\max}$	8	8	16	12	12.5	6	6	8.8	12.5	8.5	18	12	5	3.5	4	5	4	5
最小值 $X_{\min}$	2	3	5	2	2	4	2	2	3	3	2	4	2	2	2	2	2	2.5
$\mu + \sigma$	6.42	6.45	15.32	10.13	11.22	5.58	5.56	5.74	9.77	6.56	16.51	11.57	5.13	3.54	3.52	5.68	3.51	5.00
$\mu + 1.5\sigma$	7.26	7.03	17.77	11.97	13.23	5.99	6.20	6.41	11.70	7.44	18.87	13.36	5.69	3.98	3.96	6.49	3.84	5.45
荷载参考值 $F$	5	5	8	6	6	5	4	4	6	5	12	8	4	3	3	4	3	4
对应 $F$ 值的概率	0.63	0.46	0.35	0.52	0.44	0.68	0.47	0.44	0.58	0.61	0.59	0.57	0.57	0.71	0.72	0.56	0.66	0.52

**13.4.2** 本标准编制时，收集了国内近 20 座已建泵站副厂房楼面的活荷载设计资料，表 13.4.2 中列出的泵站副厂房的楼面活荷载值，系根据已建泵站设计活荷载资料的统计分析，以数理统计方法分析得出的均值作为泵站副厂房楼面活荷载参考值，相应活荷载值对应概率为 0.5~0.7。统计参数汇总列于表 13。

根据统计分析结果，同时参考水电站副厂房楼面活荷载值，提出泵站副厂房楼面活荷载参考值。

## 13.5 其他规定

**13.5.1** 设计构件时选用的楼面活荷载值，是指正常情况下可能出现的最大值。实际上在整个楼面同时布满活荷载并都达到最大值的可能性很小。因此在设计梁、墙、柱和基础时，需要按楼面活荷载值乘以折减系数后采用。

折减系数的确定比较复杂，国外传统方法是按梁的从属面积来考虑。参照 GB 50009 和 SL 266 等标准的相关规定，并结合水电站厂房的实际情况，经对比分析，给出折减系数。

**13.5.2** 水电站厂房属于工业厂房中的一类，其设备及重物的重量比一般工业厂房要大，DL 5077—1997 第 15.4.2 条规定动力系数可采用 1.1~1.2，GB 50009—2012 第 5.6.2 条规定动力系数可采用 1.1~1.3。本标准编制时，动力系数参照 GB 50009 取值为 1.1~1.3，同时，规定其动力荷载可不传至墙、柱和基础。

## 14 桥机及闸门启闭机荷载

### 14.1 桥机荷载

本节适用于作直线轨道运行或作曲线轨道运行的水电站厂房内的桥式吊车，以及在水工建筑物其他部位室内工作的桥式吊车（以下简称桥机）。

**14.1.1** 桥机的竖向荷载，包括由桥机自重、吊具自重和吊物自重产生的作用力。纵向、横向水平荷载，分别是桥机大车、小车在启动或制动时由其自身质量引起的惯性力以及悬挂吊物摆动产生的水平分力。

**14.1.2** 条文中用于计算轮压的式（14.1.2-1）和式（14.1.2-2）是沿用 SDJ 335—89《水电站厂房设计规范》，而两台型号相同桥机吊物情况下的轮压计算式（14.1.2-3）和式（14.1.2-4），则是在式（14.1.2-1）和式（14.1.2-2）的基础上考虑平衡梁重的影响导出的。

**14.1.3** 桥机的纵向水平荷载是由桥机的大车运行机构在启动或制动时产生的。该荷载由两部分组成，其中一部分是桥机在大车运行时速度突变（启动或制动时）自身质量产生的惯性力；另一部分为悬挂在吊索上的吊物及吊具在惯性力的作用下，由于偏离了通过悬点的垂线由摆动产生的水平分力。

GB 50009—2012 中第 6.1.2 条规定：“吊车纵向水平荷载标准值，应按作用在一边轨道上所有刹车轮的最大轮压之和的 10% 采用……”。由于水电站桥机运行速度低，启动与制动十分平稳，DL 5077—1997 编制时对五强溪等 9 个水电站桥机实际资料的验算结果表明，其最大纵向水平作用力与所有制动轮最大轮压之和的比值均在 3.3% 以下，因此桥机纵向水平荷载可按大车运行时作用在一边轨道上所有制动轮的最大轮压之和的 5% 采用。需要指出，这里假定的制动轮数目等于全部车轮数目的 1/2，

如果制动轮数目等于全部车轮数目的 1/4，则桥机纵向水平荷载需按作用在一边轨道上所有制动轮最大轮压之和的 10% 采用。目前，由于部分桥机的制动轮数目是全部车轮数目的 1/4，因此本标准的取值考虑了不同制动轮数目与全部车轮数目的关系变化情况。

**14.1.4** 桥机的横向水平荷载，由桥机的小车运行机构在启动或制动时产生。该荷载由两部分组成，其中一部分直接由小车的自身质量在小车运行速度突变（启动或制动）时产生的惯性力，另一部分为吊物（包括吊具）摆动时产生的水平分力。该荷载由支承桥机的两边承重结构共同承受。尽管受力可能不均匀，但为了计算方便，假定横向水平荷载由两边轨道上的各轮平均传至轨顶，方向与轨道垂直，并考虑正反两个作用方向。

GB 50009—2012 第 6.1.2 条规定：“吊车横向水平荷载标准值，应取横行小车重量与额定起重量之和的百分数，并应乘以重力加速度……”，并分别规定了软钩吊车的横向水平荷载标准值的百分数为 12%（额定起重量小于等于 10t）、10%（额定起重量为 16~50t）和 8%（额定起重量大于等于 75t）。桥机横向水平荷载的大小与小车运行速度相关，小车运行速度越高，运行加速度则越大，横向水平荷载越大。工业厂房所用吊车的小车设计运行速度一般为 20~40m/min，而水电站厂房所用桥机的小车设计运行速度一般为 10~20m/min。根据桥机样本资料，对工业厂房和电站厂房两种运行环境下的桥机参数进行了对比分析，其中工业厂房中小车运行速度是指桥机样本中工作级别为 A5（中级）的设计运行速度，其运行状况按 GB/T 3811—2008《起重机设计规范》表 13 中“正常使用中速和高速运行”确定。电站厂房中小车运行速度是指工作级别为 A3（轻级）的设计运行速度，运行状况按 GB/T 3811—2008 表 13 中“低速和中速长距离运行”确定。经统计（见表 14），相同额定起重量的桥机由于在水电站和工业厂房中设计运行速度的不同，工业厂房中桥机的运行加速度约为水电站桥机的 2 倍以上。

由于水电站桥机运行速度低，启动与制动十分平稳，并且水电站桥机在起吊最大重量（发电机转子）时，运行速度一般都低于 5m/min。考虑到受力的不均匀等因素，取其比值为 4%。

表 14 工业厂房和电站厂房桥机小车运行速度统计表

序号	额定起重重量 /t	工业厂房桥机小车设计运行速度 / (m/s)	电站厂房桥机小车设计运行速度 / (m/s)	工业厂房桥机小车运行加速度 / (m/s <sup>2</sup> )	电站厂房桥机小车运行加速度 / (m/s <sup>2</sup> )	工业厂房与电站厂房桥机小车运行加速度比值
1	5	0.62	0.3333	0.1887	0.0891	2.12
2	10	0.73	0.3333	0.2062	0.0891	2.31
3	16	0.7433	0.3333	0.2084	0.0891	2.34
4	20	0.7433	0.3333	0.2084	0.0891	2.34
5	32	0.7067	0.3333	0.2024	0.0891	2.27
6	50	0.6417	0.3333	0.1919	0.0891	2.15
7	75	0.64	0.3	0.1916	0.0847	2.26
8	100	0.565	0.3	0.1916	0.0847	2.26
9	125	0.55	0.2667	0.18	0.0802	2.24
10	160	0.6667	0.2667	0.196	0.0802	2.39
11	200	0.5333	0.25	0.1774	0.078	2.27
12	250	0.6667	0.25	0.196	0.078	2.51
13	300	0.4667	0.25	0.1687	0.078	2.16
14	350	0.4667	0.25	0.1687	0.078	2.16
15	400	0.5167	0.25	0.1752	0.078	2.25
16	450	0.45	0.25	0.1665	0.078	2.13
17	500	0.4333	0.25	0.1643	0.078	2.11
18	550	0.4333	0.25	0.1643	0.078	2.11

14.1.5 桥机竖向荷载的动力系数，主要用以考虑桥机运行时对桥机梁（吊车梁）及其连接的动力影响，其主要因素是轨道接头的高低不平。水电站桥机工作级别一般为 A1~A3，因此

确定竖向荷载的动力系数采用 1.05。水平荷载的动力系数可不予考虑。

## 14.2 闸门启闭机荷载

本节适用于作直线轨道运行或作曲线轨道运行的室外工作门机。同时也适用于设置在水工建筑物中液压启闭机及室内工作的固定卷扬式启闭机。台车式启闭机可参照执行。

用于水利水电工程起吊闸门、拦污栅等结构的门机可分双向门机（含小车）和单向门机。按其设置地点，又可分为坝顶门机、尾水平台上的门机及其他部位的门机。门机一般都在露天工作，且均为“软钩”，即吊物采用挠性悬挂。

此类门机的运行速度及起升速度缓慢，运行十分平稳。液压启闭机在水工建筑物中多设置在室外，但限于其自身特点，风、雪等荷载对其影响较小。固定卷扬式启闭机在水工建筑物中基本都设置在室内，风、雪等荷载对其基本无影响。

**14.2.1** 门机竖向荷载包括由门机自重、吊具自重、闸门自重、加重及闸门水压力产生的摩阻力等产生的作用力。纵向和横向水平荷载分别是门机大车、小车的运行机械在启动或制动时由自身质量引起的惯性力以及悬挂吊物摆动产生的水平分力，对于露天工作的门机还需考虑风压力的影响。

**14.2.2** 在初步计算时，门机竖向荷载可采用类似产品的资料。由于实际工程的结构布置往往不同（如采用回转吊、悬臂吊、操作室等形成不对称布置），门机提升荷载变化较大，故需根据实际情况加以修正。

**14.2.3** 门机纵向水平荷载主要由两部分组成，一部分为门机自身惯性力；另一部分为悬挂在吊索上的吊物及吊具摆动时吊索张力产生的水平分力，均可参照桥机纵向水平荷载的计算方法计算，但吊物的重力为闸门自重，而不是最大启门力。

根据五强溪、乌江渡等水电站门机纵向水平荷载的计算结果，门机纵向水平作用力与大车制动轮最大轮压的比值均在



3.6%以下（未计风荷载）。考虑到制动轮轮压的不均匀性和风荷载的影响，故本标准规定，纵向水平荷载可按大车行走时作用在一边轨道上所有制动轮最大轮压之和的8%采用。

**14.2.4** 门机横向水平荷载由三部分组成，第一部分为门机小车自身的惯性力；第二部分是当悬挂在吊索上的吊物、吊具摆动时吊索张力产生的水平分力；第三部分是作用在侧门架、小车及吊物沿垂直轨道方向挡风面积上的风荷载。

前两部分可参照桥机横向水平荷载的计算方法计算，但吊物的重力为闸门的自重，而不是最大启门力。

第三部分风荷载又可分为两部分：一部分是直接作用在侧门架及小车挡风面积上（垂直于轨道方向）的风荷载；另一部分是作用在悬挂吊物（如闸门）垂直轨道方向挡风面积上的风荷载，该风荷载使吊物产生摆动而引起水平分力。

根据五强溪、乌江渡等水电站的门机横向水平荷载的计算结果，门机横向水平荷载与小车、吊物及吊具重力之和的比值均在0.6%以下（未计入风压力），考虑到两侧轨道上受力的不均匀性和风荷载的影响，故本标准规定，门机横向水平荷载可按小车、吊物及吊具重力之和的5%采用。

**14.2.5** 确定门机竖向荷载的动力系数，主要考虑门机操作时对承重梁的动力影响，其主要因素是启闭闸门时启停工况下的冲击及轨道接头等部位可能存在高低不平的情况。水电站门机起升和走行的速度较低，门机竖向荷载的动力系数采用1.05。考虑以上因素及水平荷载与竖向荷载相比小很多，门机水平荷载可不考虑对承重梁动力影响。

**14.2.6** 液压启闭机荷载作用方向和荷载值一般比较明确，且运行比较平稳，液压启闭机对承重结构的动力影响需考虑其运用条件。目前国内液压启闭机产品样本比较丰富，初步计算时，其荷载取值可参考采用类似的产品资料。

**14.2.7** 固定卷扬式启闭机启停工况下还是存在一定的冲击力，对承重梁的动力系数可采用1.05。

**14.2.8** 固定卷扬式启闭机在启闭弧形、升卧式等闸门时，启闭力方向会与竖直方向成一定角度，且角度在启闭过程中不断变化。水电站固定卷扬式启闭机起升速度较低，水平荷载与竖向荷载相比较小，其水平荷载可不考虑对承重梁动力影响。

## 15 温度荷载

### 15.1 一般规定

本章适用于计算混凝土结构的温度荷载。温度荷载系指可能出现且对混凝土结构产生作用效应的温度变化（包括温升和温降）。

**15.1.1** 根据混凝土结构特征，其温度荷载的发展过程可分为三个阶段：

(1) 早期——自混凝土浇筑开始，至水泥水化热作用基本结束为止。

(2) 中期——自水泥水化热作用基本结束起，至混凝土冷却到稳定温度为止。

(3) 晚期——混凝土完全冷却以后的运行期。

施工期的温度荷载，系指早期混凝土的水化热温升和中期混凝土冷却产生的温降。但早期水化热温升通常对结构有利，一般不单独考虑，必要时可考虑对其此后温度荷载的折减。施工期的温度荷载是一个复杂的温度变化过程，与具体的施工工艺密切相关。因此，本章只规定温度荷载的计算条件而不涉及具体的计算方法。

运行期的温度荷载，系指晚期混凝土完全冷却后，由外界环境温度变化产生的温度荷载。不同的施工工艺决定不同的运行期温度荷载的计算起点。当采用分块浇筑、最后进行接缝灌浆形成整体结构的施工工艺时，运行期温度荷载的计算起点取结构形成整体时的温度场；当采取通仓浇筑的施工工艺时，则取施工期最高温度场为运行期温度荷载计算起点。对于水工大体积混凝土结构，通常可仅考虑温度的年周期变化过程；而对于处于空气介质中的杆件结构，如厂房上部构架、进水塔水上部分构架等，必要时则需考虑温度月变幅的影响。

**15.1.2** 温度荷载的大小及其在结构中的分布取决于结构外部环境和结构内部属性两个方面。前者包括气温、水温、基岩温度及太阳辐射等因素；后者包括结构的形状、尺寸、材料热物理属性及内部热源等因素。它们共同决定结构与其介质的热交换条件，从而决定温度荷载的大小及其在结构内的分布。

当初始温度及内部热源的影响消失以后，结构内温度分布及变化过程仅取决于材料的热物理特性及结构的环境温度变化条件。对于杆件结构，其截面高度通常较小，无论考虑温度的年周期变化或月变幅的影响，均可假定温度沿截面高度方向呈线性分布。杆件结构通常按结构力学方法计算，因此通常将温度荷载分为截面平均温度变化和截面内外温差变化两部分来考虑。

对于简化为杆件结构计算的平板结构，或厚度与曲率半径之比小于 0.5 的壳体结构（此时坝面曲率对温度场的影响可以忽略），若按拱梁分载法计算的拱坝，坝体厚度通常在 5m 以上，此时温度沿截面厚度方向呈非线性分布。鉴于拱梁分载法等结构力学方法目前难以考虑非线性问题，故对于此类结构的温度荷载，可仅考虑截面平均温度的变化和截面等效线性温差的变化。所谓等效，即假定线性分布的温度对截面中心轴的静力矩等于实际分布的温度对截面中心轴的静力矩。非线性温差虽然是引起结构表面裂缝的重要原因，但因其引起的应力具有自身平衡的性质，不影响结构的整体变位和内力，故一般可不予考虑。

对于坝体混凝土浇筑块及其他形状复杂的结构，则需按连接介质热传导理论，根据其边值条件计算结构的温度场，两个不同时刻的温度场之差值即其温度荷载。

**15.1.3** 线热胀系数是直接影响温度荷载效应的物理量，且混凝土的线热胀系数取决于水泥浆和骨料的含量以及它们各自的线热胀系数。由于不同骨料的线热胀系数差异很大，即使是同一类岩石的骨料，线热胀系数也有一定的变化幅度。因此，计算混凝土结构的温度荷载效应时，混凝土材料的线热胀系数一般由试验确定，无试验资料时，可按表 15.1.3 选取。本标准所列线热胀系

数值是按照 SL 191—2008 附录 G.0.3 确定的。

**15.1.4** 混凝土的热物理特性指标，因水泥品种、混凝土配比、骨料性质等不同而存在一定差异，因此一般经试验研究后确定。结构运行期混凝土的热物理特性指标变化相对较小，在初步计算时可按表 15.1.4 采用。

## 15.2 边界温度

**15.2.1** 统计分析结果表明，气温年周期变化过程可用以月均值函数表示的简谐波来描述。统计分析时，以多年月平均温度为基本资料，根据最小二乘法原理，按式 (15.2.1-1) 进行曲线拟合，得到多年年平均气温  $T_{am}$ ，多年平均气温年变幅  $A_a$  及初始相位  $\tau_0$ 。式 (15.2.1-2)、式 (15.2.1-3) 即由此推求得到。结果表明，式 (15.2.1-1) 与实测资料具有很高的拟合程度。其中  $\tau_0$  自北向南在 6.4 (月) ~ 6.8 (月) 内变化，均值 6.6 (月)，变异系数 0.02。为此本条规定，对于纬度高于  $30^\circ$  的地区，取  $\tau_0 = 6.5$  (月)；对于纬度低于或等于  $30^\circ$  的地区，则取  $\tau_0 = 6.7$  (月)。

式 (15.2.1-4) 是 SL 282 中规定计算多年平均气温年变幅的公式，虽然粗略一些，但其计算结果的误差并不大。因此本条规定，原则上按式 (15.2.1-3) 计算多年平均气温年变幅，但也可近似地按式 (15.2.1-4) 计算。

**15.2.2** 水库坝前水温随时间的变化及在空间的分布，受到水库形状、容积、深度、调节性能、调度方式和地区气候条件、水库来水来沙情况等众多因素的影响，统计分析结果表明，不同的水库均有其自身属性，但却存在一定的统计规律。附录 H 中介绍的计算方法是基于坝前正常水深在 100m 以内的水库实测水温资料统计分析提出的，难免存在一定的局限性，因此，对于水深超过 100m 的水库，一般采用更精确的数值分析方法计算分析。所以本条规定，水库坝前水温一般根据拟建水库的具体条件确定。初步计算时，对于坝前水深不大于 100m 的水库，可按附录 H

确定；对于坝前水深大于 100m 的水库，可采用数值分析方法确定。此外，对于坝前存在异重流（当高含沙水流进入水库遭遇库区清水后，由于两者密度差使高含沙水流潜入清水底部运行的一种现象）的水库，这些计算公式也不一定适用。

统计分析结果表明，水库坝前某水深处的水温年周期变化过程，采用以月均值函数表示的简谐波来描述是可行的。其中年平均水温  $T_{wm}$ 、水温年变幅  $A_w$  及水温和气温的相位差  $\epsilon(y)$  均以多年月平均分层水温为基础，根据最小二乘法原理，通过曲线拟合方法得到，从而避免了确定  $A_w$ 、 $\epsilon(y)$  时的人为因素和任意性。

年平均水温沿水深的分布规律用指数函数来描述是比较合理的，且具有较高的拟合度。其中拟合参数  $C_1$  与当地多年平均气温  $T_{am}$  具有良好的线性相关关系，其相关系数为 0.97。它所表征的水库表面年平均水温，是由曲线拟合得到的具有最佳拟合意义的拟合参数值，而不是其实测结果。

水温年变幅沿水深的分布规律相对来说要复杂一些。水库属性不同，不仅使分布曲线中的拟合参数有明显差异，甚至连分布曲线的性质也可能各不相同。鉴于现有文献均采用指数函数来描述其分布规律以及问题的复杂性，故水温年变幅沿水深的分布仍采用指数函数表达。其中拟合参数  $C_2$  是一个较难确定的量，这里从直观的物理概念出发来确定其取值。地处北方寒冷地区的水库，水库表面在冬季通常处于结冰状态，因此通过附录 H 中式 (H.0.3-3) 和式 (H.0.3-4) 对气温年变幅进行修正，以得到决定水库水温年变幅的量，然后通过回归分析得到式 (H.0.3-2)。

本标准在编制过程中，对寒冷地区水库坝前水温进行了专题调研。收集了地处我国北方寒冷地区的白山、丰满、云峰、大黑汀 4 座水库长系列坝前水温观测资料，将附录 H 方法计算结果与实测数据进行对比。对比分析表明，在寒冷地区，附录 H 方法计算结果需注意两个问题：一是余弦曲线的特征参数（振幅、

相位差)选取问题;二是库水不稳定分层导致水体垂向掺混问题,水体水温不稳定分层现象在寒冷地区表现的尤为突出。对于第一个问题,在附录 H 方法计算结果的基础上,当水温计算结果小于  $0^{\circ}\text{C}$  时,将余弦曲线在冰冻期内局部修正为水平线。对于第二个问题,在附录 H 方法计算结果的基础上,根据水体密度状态方程(水体密度随水温变化而变化,若上层水体密度大于下层水体密度,则两层水体发生掺混)对不稳定分层进行修正,修正结果与实测值吻合良好。考虑本次收集的寒冷地区工程实例偏少,代表性尚不足,因此修正计算方法暂未列入本标准。

**15.2.3** 对于一般工程,坝后尾水不深,坝后水温沿水深近似呈均匀分布,当尾水直接源于上游库水时,其年周期变化过程近似与上游发电进水口中心高程处坝前水温同步,但年平均温度有所提高,主要因为受下游日照等因素的影响;当坝后尾水较深时,如果水温主要受气温、日照影响时,可参照上游库水水温计算方法确定。但坝后水温还与发电、泄洪、检修等运行工况密切相关。因此,对于坝后尾水较深的情况,水温需根据实际情况分析确定。

**15.2.4** 日照对结构温度荷载的影响很复杂。参考 SL 282 的相关规定,以一个附加增量来考虑日照对结构物表面年平均温度、温度年变幅的影响,必要时需经专门研究后确定。

**15.2.5** 坝基实测温度资料较少,已有实测资料表明,坝基基岩温度在年内基本上不随时间变化,其年平均温度主要取决于当地地温、库底水温及坝基渗流等因素,且沿河流方向的分布并不均匀。而对于有地热存在的情况,需考虑地基温度沿深度的分布情况。

### 15.3 温度荷载

**15.3.1** 本条以年平均温度、温度年变幅作为温度荷载统计分析的基本变量,对于某些对温度荷载较为敏感的结构,仅在必要时才考虑气温月变幅的影响。

**15.3.2** 本条参考 SL 282—2003 中附录 H 作出的规定。

**15.3.3** 实体重力坝由于体积较大，坝内存在一个较大范围的稳定温度区，其环境温度变化对坝体应力的影响较小，故一般不考虑运行期的温度荷载。但在坝体灌浆时的温度高于稳定温度时，坝体应力计算时一般考虑温度荷载。宽缝重力坝、空腹重力坝及大头支墩坝等结构，由于坝体比较单薄，坝体温度场主要取决于环境温度的周期性变化，坝体内不存在稳定的温度场，温度荷载对坝体应力的影响较大，因此一般按连续介质理论或其他专门计算方法考虑其运行期温度荷载，并取运行期最高（或最低）温度场与其准稳定温度场的年平均温度之差值作为温度荷载。

**15.3.4** 大体积混凝土结构在施工期产生大量的水化热，且不易散发，在混凝土的强度增长尚未结束、温度降低时极易产生裂缝，甚至出现贯穿性裂缝，因而进行施工期的温度荷载计算可为结构温控设计提供依据。

**15.3.5** 坝内管道投入运行后，将在水温影响下产生温度荷载。当坝内管道周围混凝土处于相对稳定的温度场而管道内出现最低水温时则会产生较不利的温度荷载，因此规定取其温差值作为温度荷载。



## 16 灌浆荷载及预应力锚固荷载

### 16.1 灌浆荷载

**16.1.1** 压力灌浆是水工结构设计中普遍采用的一种工程措施，按其作用特点，可分为帷幕灌浆、固结灌浆、回填灌浆、接触灌浆及接缝灌浆等 5 类。根据工程实践经验，一般仅对后 3 类灌浆考虑其灌浆压力作用。对于岸坡较陡的混凝土坝，有时还需考虑坝体与岩面间的接触灌浆压力作用。

**16.1.2** 回填、接触和接缝灌浆荷载一般采用设计灌浆压力值，设计灌浆压力值主要是根据工程实际状况、工程类比和实践经验来确定。根据我国已建工程的统计资料，回填灌浆荷载一般为  $0.2\sim 0.4\text{MPa}$ ；钢衬接触灌浆荷载一般为  $0.1\sim 0.2\text{MPa}$ ；接缝灌浆荷载一般为  $0.2\sim 0.5\text{MPa}$ ，顶层接触灌浆荷载取值一般为  $0.1\sim 0.3\text{MPa}$ 。

**16.1.3** 由于回填、接触灌浆荷载一般都是作用于衬砌结构的局部区域，并具有不均匀性质，故衬砌结构计算时有时对灌浆荷载乘以一个小于 1.0 的面积系数。其取值的大小主要依据结构物的实际施工状况，即回填或接触灌浆充填范围的大小、灌浆施工的工序和方法，以及压力分布计算简图等因素，经分析研究后确定。

### 16.2 预应力锚固荷载

**16.2.1** 水工预应力锚固设计一般会涉及超张拉力、设计张拉力（也称锁定吨位）和设计锚固力（也称永存吨位）。超张拉力和设计锚固力在术语中已有解释，设计张拉力是指根据锚固设计需要，并考虑一定的安全裕度和岩石流变、混凝土徐变及钢材松弛可能引起的预应力损失后，确定的每根锚索应施加的张拉荷载。

锚固体系在提供抗力时，可能对结构形成不利作用，如锚头

部位混凝土或岩土体表面的局部承压，混凝土结构的受压、受拉、受弯、受剪、受扭等，因此需区分预应力锚固荷载对结构有利或不利的情况，分别取值。一般情况下，超张拉力大于设计锚固力，当预应力锚固荷载对结构有利时，取设计锚固力，对结构不利时，取超张拉力。

若锚索需预留吨位，在锁定时不张拉到预定的吨位（例如控制岩体变形的锚索，考虑岩体后期可能发生变形等因素，锚索还将承担变形引起的荷载），此情况下，预应力锚固荷载的取值需根据其对结构的有利或不利作用分析确定。

**16.2.2** 从偏于安全的角度考虑，预应力锚固荷载按抗滑力计入，而不是按减小下滑力计入。

## 17 系缆力和撞击力

**17.0.1** 作用在固定式系船、靠船结构等水工建筑物上的船舶荷载有由风和水流产生的系缆力、由风和水流产生的挤靠力、船舶靠岸时产生的撞击力、系泊船舶在波浪作用下产生的撞击力等。作用于水工建筑物上的船舶荷载比较复杂，它与很多因素有关，且具有随机性。系泊船舶在波浪作用下产生的撞击力与船舶靠岸时产生的撞击力相比，不是控制荷载；挤靠力与系缆力和撞击力相比，不是控制荷载。因此本标准主要考虑了系缆力和船舶靠岸时产生的撞击力，如因特殊情况需要考虑的，需按 JTS 144 - 1 《港口工程荷载规范》的相应规定确定。

**17.0.2** 本条是按照 JTJ 307 《船闸水工建筑物设计规范》的相关规定确定的。浮船式泵站或其他浮体式构筑物可参照表 17.0.2 取值。

**17.0.3** 船舶靠岸时撞击力需根据船舶的有效撞击能量、橡胶护舷性能曲线和靠船结构的刚度确定。作用于通航水工建筑物上的撞击力是按照 JTJ 307 中的相关规定确定的。作用于码头的撞击力影响因素很多，问题比较复杂，可参照 JTS 144 - 1 中的相关规定经分析后确定。

**17.0.4** 船舶撞击力作用方向，按最不利情况考虑，即垂直于建筑物表面。